

FTC방식을 적용한 Nd:YAG 레이저의 펄스 발생 기술에 관한 연구

홍정환, 김규, 송금영*, 김희제*, 강욱**, 김희영**
 대신엔터프라이즈, 부산대학교 전기공학과*, 한국전기연구원**, 동주대학

A study on the pulse generation technology of Nd:YAG laser adopting a FTC method

Jung-Hwan Hong, Kyu Kim, Kum-Young Song*, Hee-Je Kim*, Uk Kang**, Whi-Young Kim***

Abstract - In this study, a solid-state laser system adopting a firing time control (FTC) method in which three flashlamps are turned on consecutively was designed and fabricated to examine the pulse width and the pulse shape of the laser beams depending upon the changes in the lamp turn-on time. That is, this study shows a technology that makes it possible to make various pulse shapes by turning on three flashlamps consecutively on a real-time basis with the aid of a PIC one-chip microprocessor. With this technique, the lamp turn-on delay time can be varied more diversely from 0 to 10 ms and the real-time control is possible with an external keyboard, enabling various pulse shapes. In addition, longer pulses can be more widely used for industrial processing and lots of medical purposes.

1. 서 론

최근 재료가공, 산업계측, 의료용 기기 등의 응용기술분야에 레이저가 널리 활용되고 있다.

특히 레이저를 이용한 재료 가공기술이 발전함에 따라 그 응용범위가 더욱더 확대되고 있다. 산업 및 의료용에 널리 쓰이는 레이저의 종류로는 Nd:YAG, CO₂ 및 Excimer 레이저 등이 있으며, 그 출력 형태로는 펄스형, 연속형 및 Q-switching형 등이 있다. 이들 레이저는 각각의 특성에 따라 독자적인 응용분야를 가지고 있다. [1, 2]

본 연구에서 대상으로 하는 펄스형 Nd:YAG 레이저는 연속형에 비해 효율이 높고, 높은 점두 출력이 가능하므로 가공시 여러 가지 장점이 있다. 더욱이 레이저 출력 펄스 형상 제어가 가능함에 따라 기존의 펄스 형상으로 하기 힘든 특수재료에까지 가공이 가능하게 되었다. [3] 레이저 출력 펄스 제어에는 출력의 강도, 펄스 폭, 펄스 형상 등의 세 가지 변수가 있다.

레이저 빔을 가공물에 집광시켜 조사하면 가공재료는 레이저 빔의 에너지를 흡수하여 국부적으로 온도가 상승하게 된다. 이때 상승온도는 조사한 레이저의 출력 강도, 가공재료의 특성 및 가공과정에 따라 요구되는 온도상승이 다르다. 따라서 출력 펄스의 강도를 제어하여 상승온도를 적절하게 조절하면 보다 미세한 가공이 가능하다.

특히 레이저 용접(welding)의 경우에는 충분히 용접이 될 수 있도록 레이저 출력 펄스 폭이 약 2~10[ms]가 요구되며, 구멍가공(drilling)의 경우 약 0.1~4[ms], 제모용(Hair removing) 의료기기는 5[ms] 정도의 출력 폭이 필요하다.

알루미늄 제련과 같이 반사율이 높은 재료의 스폿 웰딩(Spot welding)가공은 재료의 온도가 상승하면 레이저 빔의 에너지 흡수도가 증가하는 성질이 있으므로 재료의 초기 온도 상승이 필요하다. 따라서 초기에

레이저 빔의 출력이 큰 prepulse 형상이 필요하다. 그리고 레이저 출력의 후미가 큰 postpulse는 용접 후처리에 의해 용접부위의 냉각 속도를 느리게 하므로 피로 수명을 연장할 수 있다. 또한 펄스 중앙부의 피크치가 높고, 첨예(尖銳)한 midpulse 모양은 구멍가공에 좋은 효과를 보인다.

이와 같이 가공재료가 따라 출력의 강도, 펄스 폭, 펄스 형상이 달라지므로 기존의 직사각형 형태의 레이저 펄스 형상으로는 재료가공에 한계가 있다. 따라서 레이저 출력의 강도, 펄스 폭, 펄스 형상을 변화시킬 수 있다면 보다 다양한 재료가공이 가능하다. [4, 5]

기존의 펄스 형상 제어 방식은 커패시턴스 또는 인덕턴스를 변화시키는 방식과 IGBT, GTO, FET 등과 같은 스위칭소자의 스위칭 모드를 변화시키는 두 가지 방식이 주로 사용되고 있다. 그러나 위와 같은 방식은 펄스 형상과 펄스 폭의 제어가 제한되어 있고, 스위칭소자를 제어하는 제어시스템이 복잡함으로 제어하기가 어렵다. 따라서 레이저 출력의 강도, 펄스 폭, 펄스 모양을 다양하게 변화시킬 수 있는 새로운 펄스 형상 제어 기술 개발이 시급히 요구되고 있다. [6]

본 연구에서는 One-chip microprocessor를 이용하여 1[μ s] 까지 정밀하게 3개의 플래쉬램프를 순차 점등시키는 새로운 FTC(Firing time control) 방식의 레이저 시스템을 제안하고, 이 시스템을 구성하여 각 램프의 턴-온 지연시간 따른 출력의 강도, 펄스 폭, 펄스 형상 제어 등에 관하여 연구하였다.

2. 본 론

2.1 레이저 시스템.....

2.1.1 레이저 공진기 설계 및 제작.

그림 1은 레이저 시스템의 개략도 및 다중방진 방식의 레이저 헤드이다. (a)는 발진기 중앙에 원형의 레이저 헤드가 있고, 그 양측에 레이저 발진을 위한 두 개의 거울, 즉 전반사경(반사율 99.5% 이상, 곡률반경 2m 인 오목거울) 및 부분 반사경(반사율 85%의 평면거울)으로 공진기를 구성하였다.

공진기 공동(cavity)내에서 광선은 광축과 거의 일치하게 축상에 있는 두 거울에 의해 반사를 반복하게 된다. 그러나 광축 회수가 증가하게 되면 광선은 발산하여 손실이 커지게 된다. 반면에 광선이 광축에 접근해 있으면 공진기의 손실은 적게 된다. 이러한 관계를 고려하면 레이저 공진기의 안정성 조건식 식(4-7)에 의해 0.875가 된다. 따라서 본 연구에서 사용한 공진기는 안정된 공기 조건을 만족하게 된다.

그리고 펄스당 레이저 출력이 수 J이므로 빔 프로파일러(Pyroelectric detector)가 손상을 입는다. 따라서 투과율 99%의 빔 스플리터(Beam split)를 이용하여 레이저 빔 프로파일러를 계속하였다. 광축기에 의한 레이저 cavity 그림 (b)는 램프에서 방사되는 빛을 효과적으로 로드에서 전달시키기 위하여 원형

cavity의 중앙에 로드, 그 주변에 120. 간격으로 3개의 플래쉬램프로 구성하였다.

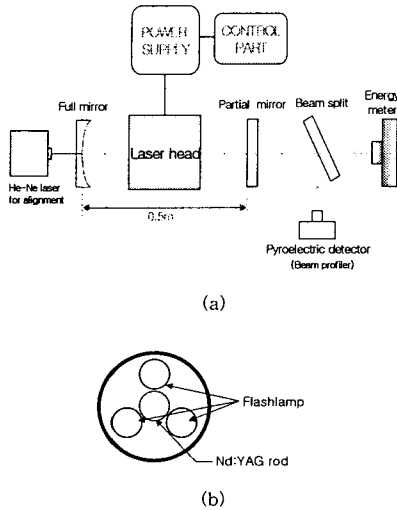


그림 1. (a) 레이저 시스템 개략도 (b) 다중방전 방식의 레이저 헤드

Fig. 1 (a)Schematic diagram of laser unit (b) laser head for multi-discharge method.

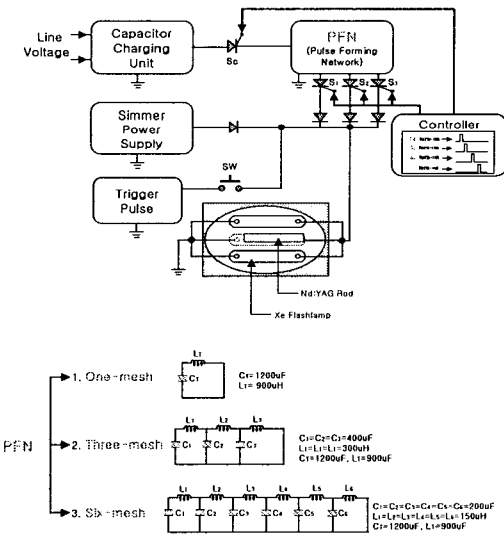


그림 2. FTC방전 방식의 펄스형 레이저 전원장치
Fig. 2 Pulsed laser power supply of FTC method.

2.1.2 FTC방식의 펄스형 레이저 전원장치

그림 2는 FTC(Firing time control)를 이용한 다중방전 방식의 레이저 전원장치이다. PFN(Pulse forming network)를 1단, 3단, 6단 메쉬로 구성하였다. 그리고 손실이 없는 안정된 출력을 얻기 위하여(즉, 임계제동) 회로 정수인 커패시턴스 C_T 값, 인덕턴스 L_T 값 및 커패시턴스의 충전전압을 각각 1200 μ F, 900 μ H, 520V로 설계하였다. 이 때 식 (1) ~ (5)에 의하여 입력에너지(E_o), 펄스 폭(t_d), 진동 파라메타(a)는 각각 162J, 3.1ms, 0.8이다. 여기에서

사용한 램프는 직경(d) = 5mm, 방전길이(l) = 64mm를 사용하였다.

$$E_o = \frac{1}{2} C_T V_o^2 \text{ ---- (1)} \quad t_d = 3\sqrt{L_T C_T} \text{ ---- (2)}$$

$$K_o = 1.33 \frac{l}{d} \text{ ---- (3)} \quad Z_o = \sqrt{\frac{L_T}{C_T}} \text{ ---- (4)}$$

$$a = \frac{K_o}{\sqrt{V_o \cdot Z_o}} \text{ ---- (5)}$$

E_o : energy stored in the capacitance

t_d : Pulse width

K_o : Impedance parameter of lamp

l : arc length d : (bore diameter)

Z_o : characteristic impedance

a : damping parameter

위 회로의 동작원리는 다음과 같다.

① Simmer power supply로 플래쉬램프의 양단에 약 직류전압 900(V)를 인가한 후 Trigger pulse 회로(Peak voltage=15(kV))의 스위치(SW)를 턴-온하게 되면 플래쉬램프에 스트리머 방전이 유지된다.

② SCR S_c 가 턴-온 되면 PFN의 커패시턴스에 에너지가 충전된 후 SCR S_1, S_2, S_3 가 일정한 지연시간을 가지고 순차적으로 턴-온 되어 PFN의 커패시턴스에 저장된 에너지가 플래쉬램프로 전달되어 램프가 점등되게 된다.

2.1.3 마이크로프로세서를 이용한 지연시간 제어회로

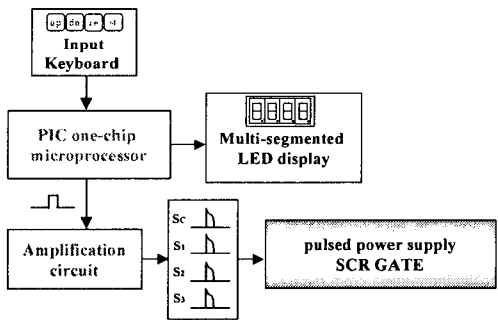


그림 3. PIC 마이크로프로세서를 이용한 실시간 제어 블록도

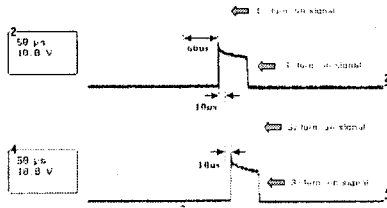
Fig. 3 Block diagram of turn-on delay time control circuit for a real time multi-discharge technique using PIC One-Chip microprocessor.

그림 3은 PIC One-Chip 마이크로프로세서로 구성된 SCR의 턴-온 지연 시간 제어 회로를 나타낸다. 이 제어 회로는 크게 4부분으로 구성되어 있다. 동작시킬 지연 시간을 입력하는 키보드, 입력받은 지연 시간을 표시하는 FND (Multisegmented LED Displays) 디스플레이, 이 제어 회로에서 가장 핵심 부분인 PIC 마이크로프로세서, SCR를 턴-온 시키기 위한 증폭회로로 구성되어 있다.

이 제어 회로의 동작은 먼저 지연 시간 정보가 키보드를 통하여 입력되면, 이는 PIC에 전달되고, PIC는 정해진 프로그램에 의해 네 가지의 다른 신호를 출력시킨다. 이 신호로는 SCR를 턴-온 시키기 위하여 고속 스위칭용 트랜지스터를 사용하여 전류 및 전압을 증폭시켰다. 이 증폭된 신호는 SCR S_c 를 먼저 턴-온시킨 후 SCR $S_1 \sim S_3$ 를 1 μ s까지 정밀하게

순차적으로 턴-온시킨다.

2.2 실험결과



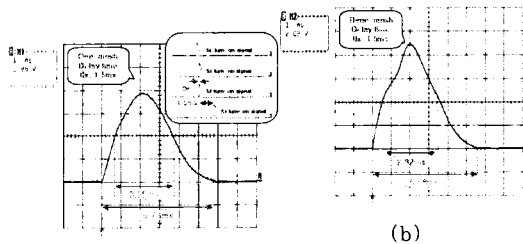
Sc turn-on → Sc turn-off →

S1 turn-on → S2 turn-on → S3 turn-on

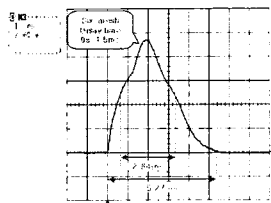
그림 4. PIC 원-칩 마이크로프로세서를 이용한 SCR 턴-온 제어 신호

Fig. 4 SCR turn-on control signal using PIC one-chip microprocessor.

그림 4는 PIC 원-칩 마이크로프로세서를 이용하여 SCR S_c가 턴-오프 된 이후에 SCR S₁과 S₂, S₂와 S₃의 지연시간이 각각 10[μs]일 때의 SCR 턴-온 신호를 대표적으로 나타낸 것이다.



(a) 1단(One-mesh) 3단(Three-mesh)

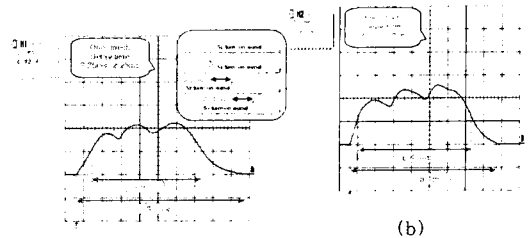


(c) 6단(Six-mesh)

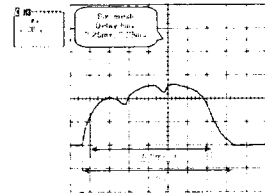
그림 6. 지연시간 (0s. 1.5ms)일 때의 레이저 빔 프로파일
Fig. 8-6 Temporal laser beam profiles when the three lamps are turned on at the delay time interval of (0s. 1.5ms).

그림 6은 램프 2개가 먼저 점등되고 나머지 램프 1개가 지연시간 1.5[ms]이후에 방전되었을 때의 레이저 빔 프로파일을 나타낸다. 이때의 출력에너지는 각각 3.79, 4.28, 4.47[J]로 램프 3개를 동시에 점등했을 때 보다 약 7% 증가하였다. 그 이유는 에너지가 포화되지 않기 때문이다. 그리고 펄스 폭은 약 11% 증가한 5.78, 5.58, 5.27[ms]이다. 그림 (c)와 같이 펄스 중앙부의 피크치가 높고, 첨예(尖銳)한 펄스 모양(midpulse)은 구멍 뚫는데 좋은 효과를 보인다.

그림 6은 램프 3개가 각각 2.25[ms]씩 지연되어 방전되었을 때의 레이저 빔 프로파일을 나타낸다. 이때의 1, 3, 6단의 출력에너지는 각각 3.30, 3.79, 3.85[J], 펄스 폭은 9.1, 8.1, 7.7[ms]이다.



(a) 1단(One-mesh) 3단(Three-mesh)



(c) 6단(Six-mesh)

그림 6. 지연시간 (2.25ms, 2.25ms)일 때의 레이저 빔 프로파일

Fig. 6 Laser temporal profile when the three lamps are turned on at the delay time interval of (2.25ms, 2.25ms).

3. 결론

본 연구에서는 One-chip microprocessor를 이용하여 1[μs] 까지 정밀하게 3개의 플래쉬램프를 순차 점등시키는 새로운 FTC(Firing time control) 방식의 레이저 시스템을 제안하고, 이 시스템을 구성하여 각 램프의 턴-온 지연시간 따른 출력의 강도, 펄스 폭, 펄스 형상 제어 등에 관하여 연구한 결과 다음과 같은 결론을 얻었다.

- (1) PIC one-chip microprocessor를 이용하여 각 플래쉬램프의 턴-온 지연시간을 0~3[ms]까지 정밀하게 실시간으로 제어할 수 있었다.
- (2) 각 플래쉬램프의 턴-온 지연시간을 0~2.75[ms]까지 램프를 순차적으로 점등시켜 레이저 출력 펄스를 중첩했을 경우 턴-온 지연시간에 따라 레이저 출력 펄스의 피크치는 램프 1개가 방전되었을 때의 레이저 출력 펄스 보다 1~2.7배, 펄스 형상은 다양하게 제어되었고, 펄스 폭은 약 4~10[ms]까지 제어 가능하였다.

(참 고 문 헌)

- [1] H.N. Bransch, Sep., "Photonics Spectra", 107, 1991.
- [2] Yasutomo Fujimori, "Laser Material Processing in Electric Industries", Proceeding of Lamp '92, Nagaoka, pp. 981-986, 1992.
- [3] J. E. Harry, "Industrial Laser and Their Application", McGraw-Hill, pp. 115-120, 1974.
- [4] Kayukov S. V. et al., "The influence of Laser Radiation Pulse shape on the Spot weld Parameters", Proc. Int. Conf. New Advance in Welding and Allied Processes, May, Beijing, China, pp. 187-191, 1990.
- [5] Albright, C., "Laser Welding, Machining and Materials Processing", IFS Publication, pp.8-12, 1996.
- [6] 홍정환 외 2인, "다단메쉬 및 펄스중첩법을 적용한 Nd:YAG 레이저의 Surfacing Process", 대한전기학회지, Vol. 47, No. 8, pp.1254-1261, 1998