

800kV 50kA 8000A 가스절연기폐장치(GIS) 개발

남극채*, 윤자홍*, 최병화*, 이희원*, 허종철**, 박승재**, 반석걸***
 * : 현대중공업(주), ** : 한국전기연구원, *** : 한국전력공사

The Development of 800kV 50kA 8000A Gas Insulated Switchgear

K. C. Nam*, J. H. Yoon*, B. H. Choi*, H. W. Lee*, J. C. Heo**, S. J. Park**, S. G. Ban***

Abstract - KEPCO has a plan to operate 765kV electric power network from June, 2001, by the KEPCO's plan. We have developed the extra-high voltage class equipments for 765kV substation. Inpecial, we have proceeded the developments of 800kV Gas Insulated Switchgear from January 1998 to now. Until now we completed the test of a general characteric tests of GIS, the short-circuit test of GCB. DS. ES. HSGS

2.1 차단기 (Circuit Breaker)

표 2. 차단기 기본사양

정격	
정격전압	800 kV rms
정격 전류	8000A
정격 주파수	60 Hz
정격 차단 전류	50 kA rms
정격 투입 전류	125 kA peak
정격 단시간 전류	50 kA rms, 2s
표준 동작 책무	O 0.3sec CO 1min CO
정격 차단시간 (60Hz기준)	2 Cycles
조작 방식	유압조작

1. 서 론

현대중공업(주)은 사회의 고도화에 따라 전력수요의 급격한 증가에 따른 송전전압 격상 계획에 대해 대전력을 저손실, 초고압으로 송전하고, 전력계통의 신뢰성 확보와 안정적으로 운전하기 위한 초고압 전력계통의 핵심기인 800kV GIS 개발에 성공하였다. 본 논문에서는 현대중공업(주)에서 개발한 800kV GIS에 대해 논한다.

2. 800kV GIS 기본특성

800kV GIS의 기본사양은 아래 표 1과 같다.

표 1. 800kV GIS 기본사양

정격		800 kV rms
절연 강도	정격 상용주파 내전압	830 kV rms
	정격 뇌임펄스 내전압	2250 kV rms
	정격 개폐임펄스 내전압	1425 kV rms
정격 전류		8000 A rms
정격 단시간 전류		50 kA rms, 2s
정격 주파수		60 Hz

차단기는 Puffer-type의 2점절로 구성되어 되어 있다. 800kV GIS의 Layout을 최소화하여 구성할 수 있도록 수직구조를 채택하였으며 구동부는 유압구동 방식을 적용하였다.

또한, 개폐과전압 방식을 위하여, 차단부에 Closing resistor를 사용하여 개폐과전압을 최소화시켰다. 여기에 사용된 resistor는 단락전류 차단에는 영향을 미치지 않도록 설계되었으며 설계치의 범위는 600-1000Ω이다. 적용설계치는 개폐과전압의 상승억제 효과와 Closing resistor의 최적크기를 고려하여 설계하였다.

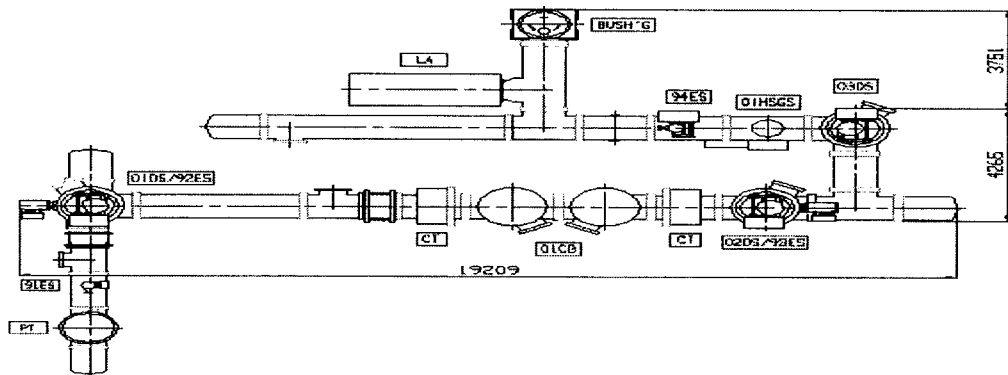


그림 1. 800kV GIS T/T Layo

- 1.투입저항
- 2.고정 접촉자
- 3.가동 접촉자
- 4.Puffer 실린더
- 5.Operating Rod
- 6.투입저항개폐기
- 7.MECH.

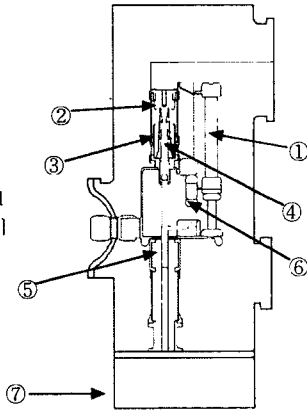


그림 2. 차단기 내부구조도

2.2 단로기(Disconnecter), 접지개폐기(Earthing)

단로기의 설계특징은 무부하 선로의 개폐과전압문제를 완화시킬 수 있는 double-action closing resistor의 적용이다. 이와 같은 특징으로 고속의 유압구동방식에서 성능이 안정적이고 경제적인 Spring-motor구동방식의 채택이 가능하였다. 그림 3.은 단로기/접지개폐기의 내부구조를 나타낸다.

표 3. 단로기의 기본사항

정격	
정격 전압	800 kV rms
모선 충전전류 개폐능력	1.0 A at 800/ $\sqrt{3}$
모선 무부하전류 개폐능력	8 kA / 300V
정격 주파수	60 Hz
정격 전류	8000A rms
정격 단시간 전류	50 kA rms, 2s
조작 방식	단로기: 전동스프링 및 수동 접지개폐기: 전동스프링 및 수동

- 1.절연 spacer
- 2.가동 접촉자(DS)
- 3.고정 접촉자(DS)
- 4.고정 접촉자(ES)
- 5.가동 접촉자(ES)
- 6.Operating Rod
- 7.Driving Unit(DS)
- 8.Driving Unit(ES)

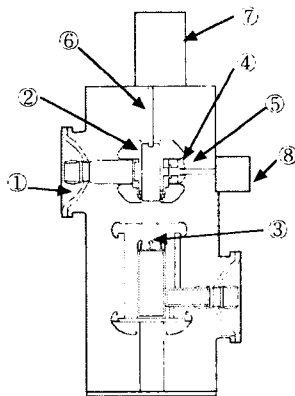


그림 3. 단로기/접지개폐기 내부구조도

2.3 고속도 접지개폐기(HIGH SPEED GROUNDING SW)

고속도 접지개폐기의 동작특징은 다음과 같다. 일반적으로 극초고압 송전선에서 단상단락사고가 발생하면 사고상을 송수전단 차단기로 제거하여도 건전상 선로와 사고상 선로와의 전자유도 및 정전유도에 의하여 사

고점에 2차 아크전류가 흐르게 된다.

이와 같은 상간의 상호유도가 심한 부분에 대해서는 적절한 조치를 하여야 한다. 왜냐하면, 2차 아크는 차단부의 재투입 전까지 dead time동안 소호되지 않기 때문이다. 2차 아크를 소호하는 방식 중 하나는 고속도 접지개폐기를 이용하는 것이다. 이것은 단락아크 소호 후, 사고선로 양단에 설치된 HSGS투입에 의하여 양단을 접지함으로써 2차 아크가 소호되고 선로쪽 HSGS의 개방에 의해 전자유도에 의한 유도성 전류를, 다른 한편의 HSGS의 개방으로 정전유도에 의한 용량성 전류를 차단하게 된다. HSGS 개방 완료 후 차단기는 재폐로(투입) 된다. HSGS의 dead time 동안 개폐동작이 이루어져야 한다. 표 4.에 기술 및 기본사양을 언급하였다. 내부구조는 그림 4.에 나타나 있으며, 동작원리는 그림 5에 설명되어 있다.

표 4. 고속도 접지개폐기의 기본사항

정격	
정격 전압	800kV rms
정격 주파수	60 Hz
정격 단시간 전류	50 kA rms, 2s
조작 방식	유압 조작
유도 전압 전류 개폐 능력	
-전자 유도전류/과도회복전압	8000A rms/700kV pea
-정전 유도전류/과도회복전압	750A rms/700kV peak
동작 책무	C-0.4s-O

- 1.Operating Rod
- 2.고정 접촉자
- 3.가동 접촉자
- 4.Puffer 실린더
- 5.MECH.

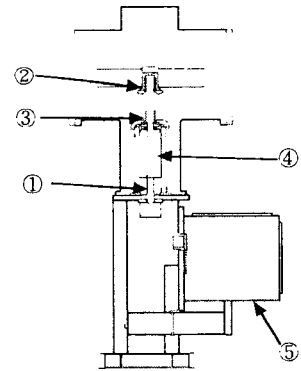


그림 4. 고속도 접지개폐기 내부구조도

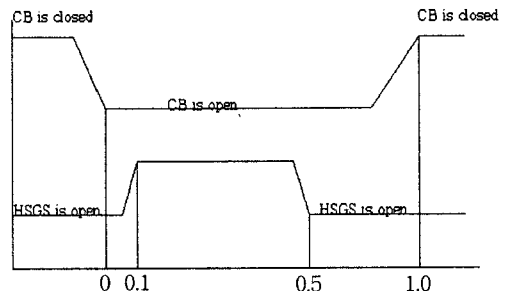


그림 5. 고속도 접지개폐기의 동작원리

만약, 단상 단락전류의 차단동안, 타상에서 단락이 발생한다면 유도전류의 변수는 줄어들 것이고 HSGS의 전류는 80ms안에서는 전류영점을 갖지 않는 상태로 될 것이다. 극초고압계통의 단락사고에서 단상단락 사고비율이 거의 100%이다. 그러므로 위의 예는 일어날 가능성이 희박하다. 그러나 이러한 기술적 사항도 고속도 접지개폐기의 설계시 검토되었다.

그러므로 HSGS는 80ms 시간동안 영점을 갖지 않는 8kA의 전류를 차단해야 한다. HSGS는 극간 아크 발생 후, 80ms 안에 개폐동작이 충분할 수 있도록 설계해야 한다. 이런 요구조건을 만족하기 위해서 개극종료 후에 long arc에 대한 arc소호에 필요한 압축부피를 가지며, HSGS 개방 후, 80ms 동안 TRV 700kV peak(rrrv 1.52kV/ μ s)와 8kA 전류를 소호하기에 충분한 Puffer방식 소호장치를 채택 개발하게 되었다.

2.4 기타기기

800kV GIS를 구성하는 기타기기로서는 접지개폐기, 모선, 변류기, 붓싱, 계기용변압기, 피뢰기 등이 있다.

3. 800kV GIS의 성능검증

800kV GIS는 차단기, 단로기, 접지개폐기등으로 구성된 전력기기의 핵심장치로서 성능검증, 신뢰성확보등을 위해 각종 규격(IEC, PS, ESB)등에 준해 각 기기에 대한 개발시험이 실시되었다. 현대중공업(주)에서 개발한 800kV GIS에 대해 실시된 TYPE TEST의 세부시험 항목을 표 5.에 나타내었다.

표 5. 800kV GIS TYPE TEST 항목

구분	세부 시험 항목								
절연 성능	<ul style="list-style-type: none"> • 외출격 내전압 시험 • 개폐술격 내전압 시험 • 상용주파 내전압 시험 • 부분 방전 시험 • 라디오 장애 견딤 시험 • 절연 저항 								
	<ul style="list-style-type: none"> • 주회로 저항 측정 • 온도상승 시험 • 단시간 전류 불균 시험(7구간 12회 실시) 								
기계적 내구 성능	<ul style="list-style-type: none"> • 개폐 특성 시험 • 연속 개폐 시험 								
기밀 성능	<ul style="list-style-type: none"> • SF6 GAS 기밀 시험 • OIL 기밀 시험 								
전류 투입 및 차단 성능	<table border="1"> <tr> <td rowspan="2">차단기</td> <td> <ul style="list-style-type: none"> • 선로 충전 전류 개폐 시험 • 지상 소 전류 차단 시험 • 단락전류 투입차단 시험 • 근거리 선로고장 전류 차단 시험 • 불초 차단 시험 • 단락 확인 시험 </td> </tr> <tr> <td> <ul style="list-style-type: none"> • 투입 시험 • 유도 전압 전류 개폐 시험 </td> </tr> <tr> <td rowspan="2">고속도 접지개폐기</td> <td> <ul style="list-style-type: none"> • 투입 시험 • 유도 전압 전류 개폐 시험 </td> </tr> <tr> <td> <ul style="list-style-type: none"> • 충전 전류 개폐 시험 • 모선 부르 전류 개폐 시험 </td> </tr> <tr> <td>모선용 단로기</td> <td> <ul style="list-style-type: none"> • 충전 전류 개폐 시험 • 모선 부르 전류 개폐 시험 </td> </tr> </table>	차단기	<ul style="list-style-type: none"> • 선로 충전 전류 개폐 시험 • 지상 소 전류 차단 시험 • 단락전류 투입차단 시험 • 근거리 선로고장 전류 차단 시험 • 불초 차단 시험 • 단락 확인 시험 	<ul style="list-style-type: none"> • 투입 시험 • 유도 전압 전류 개폐 시험 	고속도 접지개폐기	<ul style="list-style-type: none"> • 투입 시험 • 유도 전압 전류 개폐 시험 	<ul style="list-style-type: none"> • 충전 전류 개폐 시험 • 모선 부르 전류 개폐 시험 	모선용 단로기	<ul style="list-style-type: none"> • 충전 전류 개폐 시험 • 모선 부르 전류 개폐 시험
	차단기		<ul style="list-style-type: none"> • 선로 충전 전류 개폐 시험 • 지상 소 전류 차단 시험 • 단락전류 투입차단 시험 • 근거리 선로고장 전류 차단 시험 • 불초 차단 시험 • 단락 확인 시험 						
		<ul style="list-style-type: none"> • 투입 시험 • 유도 전압 전류 개폐 시험 							
	고속도 접지개폐기	<ul style="list-style-type: none"> • 투입 시험 • 유도 전압 전류 개폐 시험 							
		<ul style="list-style-type: none"> • 충전 전류 개폐 시험 • 모선 부르 전류 개폐 시험 							
모선용 단로기	<ul style="list-style-type: none"> • 충전 전류 개폐 시험 • 모선 부르 전류 개폐 시험 								
성능 확인 및 참고 시험									

3.1 시험결과

현대중공업(주)에서 개발된 800kV GIS는 상기 표 5.에 언급된 TYPE TEST가 실시되어 성능이 만족되므로서 성능의 우수성과 신뢰성이 검증되었다. 그림 6 및 7은 GIS의 핵심기기인 CB와 HSGS에 대한 실제 차단 시험 결과의 한 예를 나타내고 있다. 그림 8, 9에는 CB와 HSGS에 대한 차단시험 모습이니.

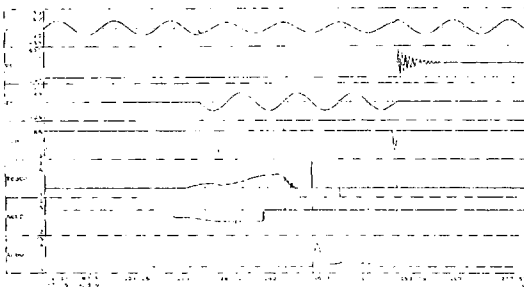


그림 6. 800kV GCB SLF L90 Oscillogram

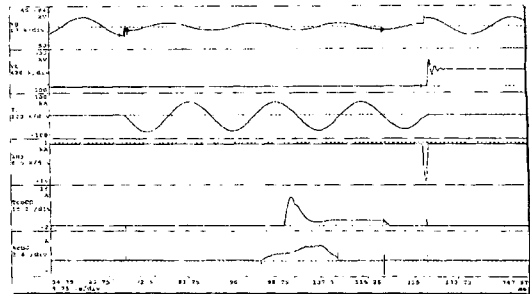


그림 7. 접지개폐기 전자유도 전압전류개폐시험



그림 8. SLF L90 차단시험

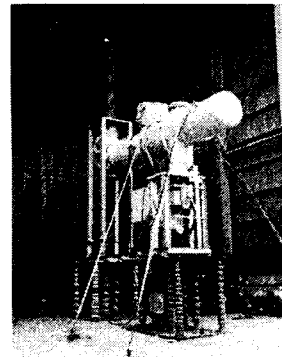


그림 9. HSGS 전자유도 개폐시험

4. 결 론

본 논문에서는 현대중공업(주)에서 개발 성공한 800kV GIS에 대하여 서술하였다. 일부 해외 선진기업에서만 보유하고 있는 800kV GIS 개발성공을 통하여 현대중공업(주)은 초고압 중전기분야에서 해석, 설계, 제작 및 시험기술을 확보하게 되어 세계 선진기업과도 경쟁할 수 있는 기술력을 확보하게 되었다. 앞으로 보다 더 선진화된 응용기술 및 전력의 고품질을 위하여 능동적으로 대처해 나갈 것이다.

(참 고 문 헌)

- 1] 현대중공업(주), "Gas Insulated Switchgear for 800kV", Moscow Electrical Engineering Symposium, (2001. 10)
- 2] 현대중공업(주), 한국전기연구원, 한국전력공사, "765kV급 GIS용 차단부 설계 및 제조 기술개발", 기술개발보고서, 1996
- 3] 한국전력공사, "765kV 가스절연 개폐장치 구매시방서(1996. 8)"
- 4] IEC 60056, IEC 60517, IEC60694 ...