

고해상 스테레오 PTV

도덕희[†] · 이원제* · 조용범* · 편용범**

High-Definition Stereoscopic PTV

Deog-Hee Doh · Won-Je Lee · Yong-Beom Cho · Yong-Beom Pyeon

Abstract

A new high-definition stereoscopic PTV was constructed using two CCD cameras, stereoscopic photogrammetry based on a 3D-PTV principle. The arrangement of the two cameras was based on angular position. The calibration of cameras and the pair-matching of the three-dimensional velocity vectors were based on Genetic Algorithm based 3D-PTV technique. The constructed Stereoscopic PTV technique was tested on the standard images of the impinging jet proposed by VSJ. The results on the turbulent properties of the jet obtained by the constructed system showed a good agreement with the original LES data.

Key Words : High-Definition Stereoscopic PTV(고해상 스테레오 PTV), 3D-PTV(3 차원 입자영상유속계), Virtual Image(가상영상), Genetic Algorithm(유전알고리즘), Impinging Jet(충돌제트)

1. 서 론

유동장에 유체와 동일비중의 미소입자를 투입한 후 이들의 움직임을 1 대 또는 2 대 이상의 CCD 카메라로 얻어낸 영상에 대한 해석을 통하여 유동장의 한 단면상 혹은 체적내부의 2 차원 속도벡터 및 3 차원 속도벡터의 분포를 시간연속적으로 얻어 낼 수 있는 계측법이 입자영상유속계(Particle Tracking Velocimetry; PTV)⁽¹⁾법이다. 유동의 3 차원 상세구조를 알기 위한 장(Field)개념에서의 계측법으로는 PIV(Particle Image Velocimetry)와 PTV 계측법이 있다⁽²⁾. 그러나 실제 산업현장에서 나타나는 대부분의 유동장이 3 차원적인 점을 고려하면 장(field)에 대한 속도 3 성분(u, v, w)의 단면 혹은 공간분포를 알아야 한다.

이를 구현하기 위하여 개발된 계측법이 스테레오 PIV 계측법⁽³⁾, 스테레오 PTV 계측법⁽⁴⁾, 3 차원 PTV 계측법⁽⁵⁾이다. 스테레오 PIV 및 PTV 계측법은 카메라 2 대를 이용하여 유동장의 단면상에서의 속도 3 성분에 대한 정량적 분포를 시간 연속적으로 얻어내는 방법이며 3 차원 PTV 계측법은 유동장의 체적(volume)내부에서의 속도 3 성분에 대한 정량적 공간분포를 시간 연속적으로 얻어내는 방법을 말한다.

최근에 이 두 계측법이 상용화되어 여러 분야에 적용이 되고 있으나 스테레오 계측법이 카메라에 대한 교정작업(calibration)이 용이하다는 이유로 보다 많이 이용되고 있다. 그러나, 3 차원 PTV 계측법으로 원주후류의 난류통계량의 공간분포에 대한 데이터베이스를 제공하는 연구성과⁽⁶⁾에 의하여 3 차원 PTV 계측법에 대한 유용성도 주목되고 있는 실정이다.

본 연구에서는 고해상도 스테레오 PTV 계측법을 구축한 다음 이를 난류 통계량에 대한 계측을 실시하고 얻어진 결과를 기존의 저해상도 스테레오 PIV 계측법에 의한 결과와 비교 검토함으로써 두 계측법 간의 정량적 비교를 실시함으로써 고해

[†] 한국해양대 기계정보공학부
E-mail : doh@hanara.kmaritime.ac.kr

* 한국해양대 대학원

** ㈜티엔텍

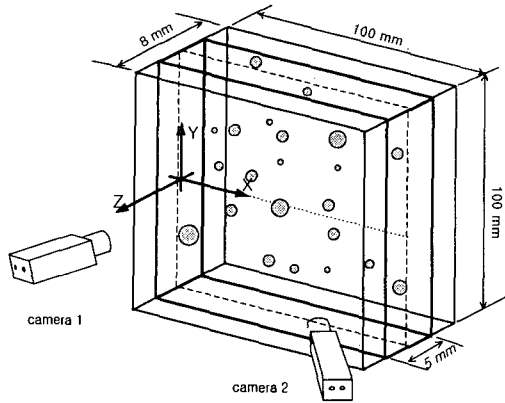


Fig. 1 Camera arrangement for the generation of Virtual images.

상도 스테레오 PTV 법의 실용적 가치를 파악하고자 한다. 정량적 비교를 위한 데이터로서는 VSJ (Visualization Society of Japan)에서 제공하고 있는 충돌제트유동에 대한 LES 계산결과⁽⁷⁾를 이용하였다. 이 LES 데이터를 이용하여 Okamoto 등⁽⁸⁾이 제시한 가상영상 생성법을 적용하여 가상영상을 생성 후 이를 본 연구에서 구축한 저해상도와 고해상도 스테레오 PTV 계측법을 적용함으로써 두 계측법의 결과에 대한 정량적 비교를 실시하였다.

2. 스테레오 PTV 계측시스템

2.1 가상영상생성

Fig. 1 과 같은 스테레오공간에 VSJ 에서 제공하는 충돌제트의 속도벡터 데이터를 가상으로 배치하고 이를 향하여 20° 의 각으로 배치된 가상카메라를 통하여 가상영상을 얻어낸다. 상세한 가상영상 발생법은 Okamoto 등⁽⁸⁾의 연구성과에 잘 기술되어 있다. 식 (1)은 가상영상을 발생시키는 데 쓰여진 식을 나타낸다.

$$I(X, Y) = I_0 * \text{Exp} \left(\frac{(X - X_p)^2 + (Y - Y_p)^2}{-(dp/2)^2} \right) * \frac{L_c}{L_a} \quad (1)$$

$$I_0 = 240 * \text{Exp} \left(-\frac{x^2 + x'^2}{2} \right)$$

단, I_0 :광도(Intensity)

L_c :카메라에서 피사체까지의 거리 (500mm)

L_a : 카메라각과 수평 화각에 따라 변화는 거리

X_p, Y_p :임의의 입자 중심 위치

한편, 스테레오 계측법을 위해서는 단면상의

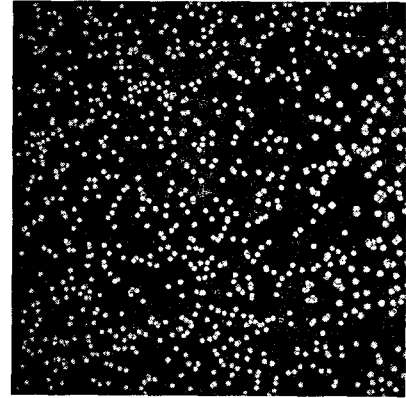


Fig. 2 Low resolution image. (512×512, Particle number=500)

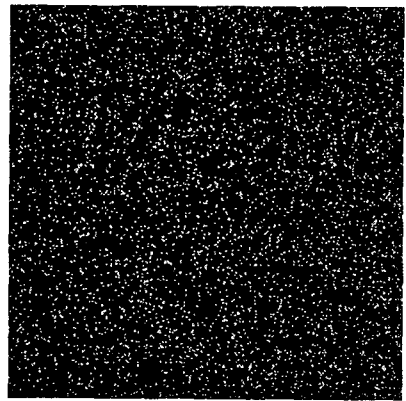


Fig. 3 High resolution image. (1000×1000, Particle number=2000)

조명 슬릿 slit이 필요한데 본 연구에서는 3mm 두께의 슬릿을 가상하였다. Fig. 2와 Fig. 3은 입자수가 각각 500과 2000일 때의 충돌제트의 저해상 및 고해상의 가상영상을 나타낸다. 두 영상은 비교를 위하여 동일한 축정크기를 가정하였다. 이들 생성된 이미지에 대하여 잡음제거 및 입자도심을 구하여 카메라의 교정작업 및 3차원 계측을 실시한다. σ 는 원통형 광원의 반경을 의미한다. 입자의 크기는 평균 직경 0.5mm으로 하였으며 입자의 최대밝기를 240으로 하였다. 2차원 단면광원내의 입자들을 구현하기 위하여 Fig. 1과 같은 가상의 2차원 단면형상의 공간 (100×100×8mm)내에 두께 4mm의 2차원 가시광원을 조사한 상황의 가상영상을 작성하였다. 영상영역 안으로 벗어나거나 새로 들어오는 입자들도 존재함을 고려함으로써 실제 실험 상황과 같도록 입자영상을 발생시켰다.

2.2 스테레오 PTV 원리

Fig 4는 스테레오 PTV 계측법의 원리를 나타낸다. 두 대의 카메라의 입자영상 사진좌표, $p_i(x, y)$,

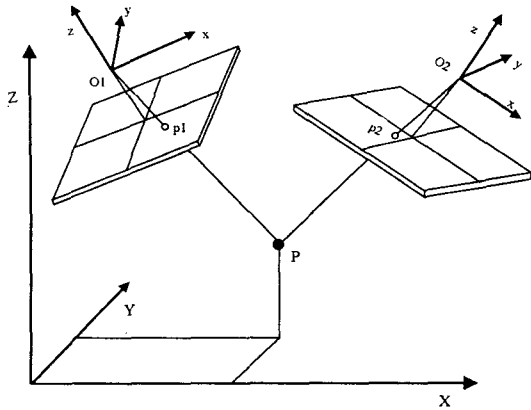


Fig. 4 Principle of Stereoscopic PTV.

$p_2(x, y)$ 를 이용하여 스테레오매칭법⁽⁹⁾에 의거하여 3차원 절대좌표, $P(X, Y, Z)$ 를 구할 수 있다. 식 (2)는 각 카메라의 입자영상의 사진좌표와 절대좌표와의 관계를 나타내고 있다.

$$\begin{pmatrix} X \\ Y \\ Z \end{pmatrix} = \begin{pmatrix} a_{11} & a_{12} & a_{13} \\ a_{21} & a_{22} & a_{23} \\ a_{31} & a_{32} & a_{33} \end{pmatrix} \begin{pmatrix} x \\ y \\ -c \end{pmatrix} + \begin{pmatrix} X-X_0 \\ Y-Y_0 \\ Z-Z_0 \end{pmatrix} \quad (2)$$

여기서, c 는 카메라의 초점거리(pixel 단위), x, y 는 사진좌표, X_0, Y_0, Z_0 는 카메라의 원점, $a_{ij}(i=1,2,3, j=1,2,3)$ 는 카메라교정작업으로부터 얻어지는 회전행렬이다. 이론적으로는 Fig. 4와 같이 두 대의 카메라(1, 2)의 입자영상 사진좌표를 통과하는 직선은 한 점 P 에서 만나야겠지만 실제 영상에서는 반드시 그렇지 못하므로 P 점의 3차원 위치는 식 (3)과 같이 (2)에서 구한 각 카메라의 절대좌표의 평균을 취하였다.

$$\begin{bmatrix} X_p \\ Y_p \\ Z_p \end{bmatrix} = \frac{1}{2} \left\{ \begin{bmatrix} X_1 \\ Y_1 \\ Z_1 \end{bmatrix} + \begin{bmatrix} X_2 \\ Y_2 \\ Z_2 \end{bmatrix} \right\} \quad (3)$$

한편, 카메라교정은 도 등⁽⁶⁾⁽⁹⁾이 사용한 방법을 적용하였다.

3차원 속도벡터를 구하기 위한 두 시각간의 동일입자 판별 알고리즘으로서 도 등이 사용한 유전알고리즘 기반의 3D-PTV⁽⁶⁾을 적용하였다. 그들은 3차원 공간에 있는 모든 입자들에 대한 유전알고리즘을 적용하였지만 본 스테레오 PTV법에서는 2차원 단면광원이 통과하는 영역만을 선별하는 계산방식을 채택하였다. 이 방식은 최초로 얻어지는 원시벡터에 오류벡터를 줄일 수 있을 뿐만 아니라 속도벡터회복률도

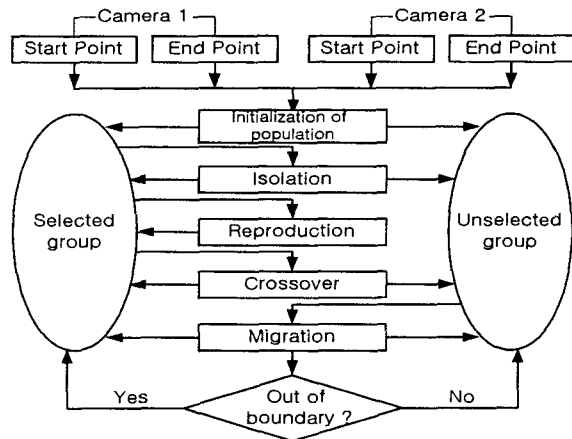


Fig. 5 Principle of SPTV Particle Tracking using GA.

향상시킬 수 있다. Fig. 5는 본 연구에서 적용된 유전알고리즘(GA)기반의 스테레오 PTV법의 계산원리를 나타낸다.

GA계산을 위한 연산자로서는 초기개체 생성(Initialization), 격리(Isolation), 재생산(Reproduction), 교배(Crossover) 및 이주(Migration)를 적용하였다. 초기개체생성에는 각 카메라 1, 2의 시점과 종점의 사진좌표를 사용하였다. GA계산을 위한 목적함수로서는 유체의 연속체 개념에 의거한 수정연속식과 두 카메라의 공선이 형성하는 두 직선간의 최단거리식을 적용하였으며 보다 상세한 GA의 계산과정은 참고문헌⁽⁶⁾에 기술되어 있다.

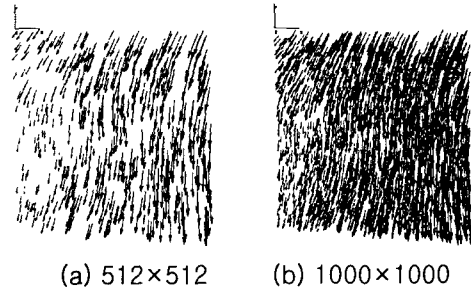


Fig. 6 Measured Instantaneous 3D vectors.

2.3 계측 결과

Fig. 6(a), (b)는 각각 저해상 스테레오 PTV와 고해상 스테레오 PTV에 의하여 얻어낸 3차원 순간속도벡터분포를 나타낸다. 고해상의 경우는 동일한 크기의 측정영역에 대하여 월등히 많은 순간속도벡터를 얻을 수 있음이 보인다. Fig. 7은 Fig. 6과 같은 시간 연속적 순간속도벡터분포에 대한 데이터를 다량으로 통계처리 함으로써 얻어낸 레이놀즈응력의 고해상도 계측결과를 나타낸다. Fig. 8은 Fig. 6의 수평중앙선상에서의 각각

참고 문헌

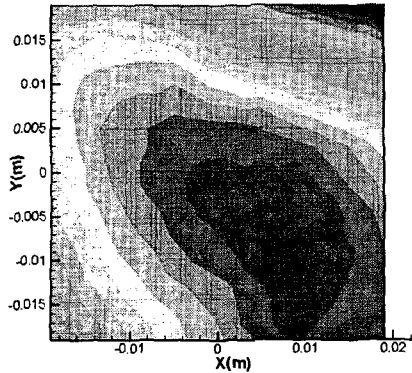


Fig. 7 Reynolds stress distribution($u' v'$) obtained on High-Resolution Image.

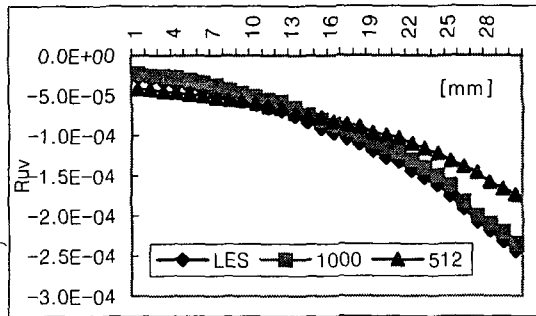


Fig. 8 Profiles of Reynolds stress($u' v'$).

LES, 저해상도, 고해상도 계측결과에 대한 레이놀즈응력의 프로파일을 나타낸다. 고해상도 스테레오 PTV에 의한 프로파일이 저해상도 스테레오 PTV에 의한 프로파일보다 원 데이터인 LES데이터에 가까운 결과를 보이고 있다. 이는 고해상의 스테레오 PTV가 난류에 해당되는 미소스케일의 와동에 대하여 보다 민감하게 계측을 하고 있음을 의미한다.

3. 결론

고해상도 Stereoscopic PTV 계측법을 구축하는 과정에서 다음과 같은 결론을 얻었다.

저해상도 스테레오 PTV보다는 고해상도 스테레오 PTV 계측법이 보다 더 LES값에 근접함이 확인되었다. 이는 일정한 측정영역의 크기에 대하여 유동장의 미소스케일까지 계측을 하고자 할 때에는 고해상도 스테레오 PTV계측법이 필요하게 됨을 의미한다. 본 연구에서 구축한 고해상도 스테레오 계측법은 실제 미세난류유동장 계측의 적용에도 가능할 것으로 사료된다.

- 1) 도덕희, 2002, "PTV 기술의 현황과 발전", 대한기계학회지, Vol.42, No.5, (2002), pp.36-40.
- 2) Adrian R. J., 1991, "Particle-imaging techniques for experimental fluid mechanics", Ann. Rev. J. Fluid Mech., Vol.23, pp.261-304.
- 3) Prasad A. K., Adrian R. J., 1993, "Stereoscopic particle image velocimetry applied to liquid flows", Exp. Fluids Vol.15, pp.49-60.
- 4) 도덕희, 이원제, 조용범, 편용범, 백태실, 하승운, 2002, "스테레오 PIV와 스테레오 PTV에 의한 실시간 난류통계량 계측", 대한설비공학회 2002 하계학술발표대회 논문집(I), 용평리조트, pp.120-125.
- 5) Doh D. H., Kim D. H., Choi S. H., Hong S. D., Saga T., Kobayashi T., 2001, "Single-Frame (Two-Field Image) 3D-PTV for high speed flows", Exp. in Fluid, Suppl. Vol.7, (2001), pp.84-95.
- 6) Doh, D. H., Kim, D. H., Cho, Y. B. and Lee, W. J., 2002, "Development of genetic algorithm based 3-D PTV technique," Journal of Visualization, Vol.5(3), pp.243-254.
- 7) VSJ (Visualization Society of Japan, <http://www.vsj.or.jp/piv>).
- 8) Okamoto, K., Nishio, S., Kobayashi, T., Saga, T., 1997, "Standard Images for Particle Imaging Velocimetry", Proc. PIV'97-Fukui, pp.229-236.
- 9) Doh, D. H., Kim, D. H., Lee, W. J., Cho, K. R. and Pyeon, Y. B., 2001, "Stereoscopic PIV", Proc. KSME Annual Spring Conference (B), pp.394-399.