

## UPFC 설치사례 연구

최종운\*, 홍순욱\*, 이학성\*, 윤종수\*\*  
 \*(주)효성, \*\*전력연구원

### Case Study for UPFC Installation

Jongyun Choi\*, Soonwook Hong\*, Haksung Lee\*, Jongsu Yoon\*\*  
 \*Hyosung Co., \*\*KEPRI

**Abstract** - This paper describes case studies for UPFC installation. The studies include UPFC at Inez, KT, CSC at Marcy, NY, and UPFC at Kangjin, Korea. For each case, engineering about problem of power system and benefits of UPFC installation are presented. And operation policy of Kangjin UPFC will be established by engineering of power system.

### 1. 서 론

최근의 전력 공급 시장에서는 전력공급의 제어를 통하여 공급의 유연성을 확보함과 동시에 고품질의 전력을 높은 신뢰성을 가지면서 수용가에 공급하는 송전기술인 FACTS에 대한 관심이 증가하고 있다. FACTS 기술의 개념은 기존에 수동적으로 제어하였던 선로의 전압, 임피던스 및 위상각을 능동적으로 제어할 수 있도록 하는 것이다. 지금까지 소개된 FACTS 기기로는 크게 계통에 병렬로 접속하여 무효전력을 흡수, 공급하는 STATCOM(Static Synchronous Compensator)과 계통에 직렬로 전압을 주입하여 선로 임피던스와 전력조류를 제어하는 SSSC(Static Synchronous Series Compensator), 그리고 두 기기를 합친 개념의 UPFC(Unified Power Flow Controller)가 대표적이다. UPFC는 두 개의 인버터를 이용하여 무효전력의 생성, 흡수와 함께 유효전력을 교환함으로써 능동적인 전압제어 기능, 유효전력 조류제어, 무효전력 조류제어 기능을 제공한다. UPFC의 이러한 제어기능들은 다양한 전력시스템의 상황에 따라 나타나는 문제의 해결에 정확한 대안이 될 수 있다. 본 연구에서는 UPFC의 설치사례를 통해 UPFC의 활용방안과 제어효과를 살펴보았다. UPFC의 설치 사례로는 AEP(American Electric Power)사에서 Inez변전소에 설치, 운전중인 세계최초의 UPFC와 NYPA(New York Power Authority)에서 뉴욕주 Marcy변전소에 설치중인 CSC(Convertible Static Compensator), 그리고 국내 최초로 전남 강진 변전소에 설치예정인 UPFC를 비교 분석하였다. 각 사례의 주변 전력계통의 상황과 예상되는 문제점을 확인하고, UPFC를 설치함으로써 얻을 수 있는 기대효과와 경제적 이점 등을 살펴봄으로써, 설치 예정인 강진변전소 UPFC의 제어 전략을 수립하는데 도움을 줄 것이다.

### 2. 본 론

#### 2.1 Inez 변전소의 UPFC 적용사례

##### 2.1.1 설치배경

Inez 변전소는 미국 전력회사인 AEP사에서 운영하고 있는 변전소로 Kentucky주의 Inez지역에 위치하고 있다. 이 지역은 그림 1과 같이 크게 Tri-State지역과 Inez 지역으로 나눌 수 있다. Inez지역은 켄터키, 웨스트버지니아, 버지니아지역에 걸쳐있는 지역으로 6300

평방마일에 67만명의 인구를 갖는 지역으로 넓은 면적에 의한 장거리 송전망을 갖으며 전력계통이 비교적 취약하며 85%의 부하가 탄광촌에 밀집되어있다. 이 지역의 전력수급은 138kV선로를 이용하여 공급되며 주변에 발전소와 138kV변전소로 연결되어있다. 계통의 전압은 1980년대 설치된 SVC로 제어되며 350MVA의 Switched Capacitor가 설치되어 전압을 유지하고 있으나 송전단과 수신단의 전위차가 7~8%로 발생하고 있으며 평균전압이 0.95p.u.로 저압을 나타내고 있다. 또한 하루에도 시간대별로 빈번한 전압변동을 나타내고 있으며 부하단간 전압차가 3%정도 상시 발생하고 있다. 이 지역의 부하는 주로 겨울에 집중되며 대부분 외부지역으로부터 전력을 공급받는 지역이다. 이에 반하여 Tri-State지역은 켄터키, 웨스트버지니아, 오하이오에 걸친 3500평방마일에 인구는 약 48만명이다. 이 지역의 부하는 345kV의 초고압선로로 비교적 강한 계통을 갖고있으며 전압은 상시 0.98p.u.의 양호한 전압을 유지하고 있다. 부하는 주로 여름에 집중되고 다양한 산업용 부하로 구성되어있다. 전력의 흐름은 Ashland지역에 집중되어 공급되고 있으며 138kV선로를 이용하여 Inez지역에 전력을 공급하고 있다.

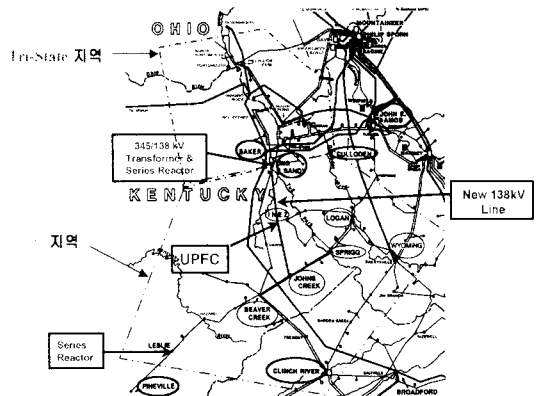


그림 1. Inez변전소 주변 송전망

한편 Inez 지역에서 발생하는 문제점을 정리하면 다음과 같다.

- 138kV송전선에 의한 타 지역으로부터 대량의 전력을 공급받고 있다.
- 장거리 송전선의 과부하로 전력손실량이 크다.
- 대량의 Capacitor Bank운용으로 빈번한 스위칭에 의한 과도 상태가 발생한다.
- 송수전단 간 높은 전위차(송전단:1.03, 수신단:0.95)
- 불균등한 전력수송

이러한 문제점의 해결방안으로 전압을 유지하고 비상시 전력공급 설비용량을 확장하며 기존 설비 활용률을

극대화할 수 있는 방안을 모색하게 되었으며, 다음과 같은 4가지 대안이 검토되었다.

- ① EHV(345kV, 765kV)선로의 신설: Tri-State지역의 변압기 설치 및 이로 인한 Power Flow의 악화를 초래하며, 건설기간 및 주민 반발에 의한 경제적 비용이 과다하게 발생함
- ② 138kV 선로의 신설: 부하 분담 효과가 미비함
- ③ 직렬 Capacitor(보상설비)설치: 전압변동 억제효과가 없고 현재 많은 보상설비가 운영되어 부작용의 우려가 있으므로 추가적인 보상 설비 운용 불가
- ④ FACTS설비(SVC+TCSC 또는 UPFC)설치: Dynamic Performance 저하로 대용량급이 소요되며 설치 면적 및 Size가 불리함.

최종방안으로 결정된 것은 Inez지역에 UPFC를 설치하는 것으로 STATCOM을 이용한 동적 전압제어 운전과 기존의 보상설비와의 협조운전을 실시하고, SSSC를 통하여 사고시 신속한 전력 조류제어로 기존 송전 설비 이용률을 극대화시키는 방안을 결정하였다.

### 2.1.2 UPFC 설치

사고시 비상 송전능력을 900MW로 증가시킬 수 있도록 138kV선로를 추가로 건설하는 방안이 결정되었다. 이로 인한 기대효과로써 2000MW의 추가 전력을 안정적으로 공급할 수 있으며 적은 용량의 FACTS설비로 138kV 선로의 전압조정 및 6개의 기존 보상설비와 협조운영이 가능하게 되었다. 또한 사고발생시 신속한 전력 조류 제어를 통하여 송전선로의 과부하를 예방하게 된다. 또한 송전 시스템의 손실을 85MW에서 24MW로 감소시켜 연간 22M\$의 절감효과 및 85000ton의 CO<sub>2</sub> 배출량을 감소시키며 설비 이용률을 극대화시킬 것으로 예상되었다.

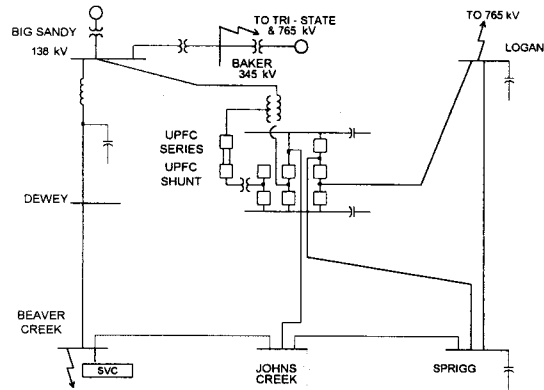


그림 2. Inez변전소에 UPFC를 설치한 새로운 계통도

## 2.2 뉴욕주 전력계통에서의 UPFC 적용사례

### 2.2.1 설치배경

뉴욕주의 전력계통의 분포는 북부와 서부에 경제적인 발전소들이 분포해 있고, 대부분의 부하와 생산단가가 고가인 발전소들이 남부의 metropolitan 지역에 집중되어 있다. 이에 따라 상당량의 전력조류가 남쪽방향으로 집중되어 Central East Interface라 불리는 경계를 통해 115kV에서 345kV에 이르는 7개의 전송선로들에서 심각한 전력조류의 밀집현상을 보인다. 현재 Central East의 최대 송전용량은 2850MW이며, 전체 시간의 25%는 열 용량 한계에서 동작중이고, 75%는 열 용량 한계에서 100MW이내의 여유로 동작하고 있

다. 또한 부하는 연평균 3%씩 계속하여 상승할 것으로 예상된다. 그러므로 송전용량 확대를 위해 새로운 송전선로를 건설해야 함이 마땅하나, 설치를 위한 부지확보의 어려움과 미국내의 deregulation에 의해 전력시장의 불확실성이 커짐에 따라 투자여건이 악화되어 전기사업자들에 의한 송전용량의 확대는 거의 기대할 수 없는 입장이다.

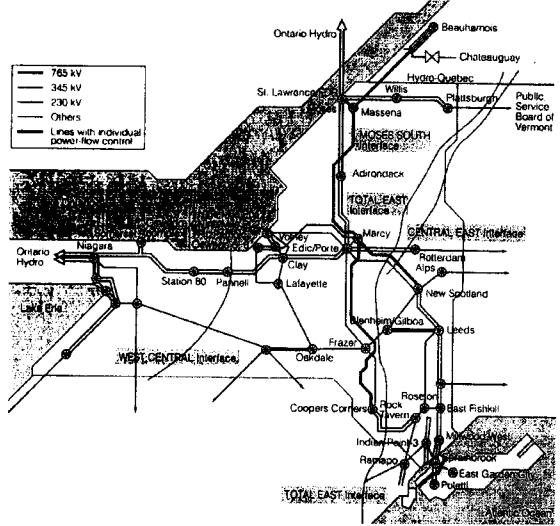


그림 3. 뉴욕주의 전력계통도

이와 같은 환경에서 New York Power Authority (NYPA)는 Electric Power Research Institute (EPRI)의 지원을 받아 Power Technologies, Inc(PTI)와 함께 FACTS 기기를 뉴욕주의 전력계통에 적용시킴으로써 어느 정도의 기술적, 경제적 이익을 얻을 수 있는가에 대한 연구를 수행하였다.

이 연구에서는 TCSC(Thyristor Controlled Series Compensator), STATCOM, ESD(Energy Storage Device), UPFC 등의 FACTS 기기의 설치장소 선정과 설치했을 때의 계통의 안정도 향상과 송전용량확대의 정도, 그리고 설치에 따르는 문제점 등을 조사하였다. TCSC는 전력조류의 제어가 가능하지만 Central East의 송전용량을 2850MW에서 3200MW로 높인데 무려 2437Mvar의 직렬 캐패시터가 필요하고, 직렬 캐패시터는 저주파 공진 등의 문제를 일으킬 수 있다. 또한 STATCOM이나 ESD는 100Mvar의 용량으로 약 200MW의 송전용량을 확대시키고, 계통의 안정도를 향상시킬 수 있지만 전력조류 제어를 할 수 없기 때문에 효율적인 부하분배를 할 수 없었다.

이에 대한 대안으로 직, 병렬 보상을 모두 할 수 있고, 저주파 공진의 문제도 없는 UPFC가 대두되었다. UPFC는 STATCOM의 전압유지 능력과 TCSC의 전력조류 제어기능을 모두 포함하고, 계통의 안정도 향상에도 가장 뛰어난 성능을 발휘한다.

NYPA에서는 최종적으로 뉴욕주의 송전용량 확대를 위해 UPFC와 거의 흡사하지만 더 발전된 형태의 CSC(Convertible Static Compensator)를 총 4천 8백만불의 비용으로 Marcy 변전소와 이에 연결된 2개의 선로에 건설할 것을 결정하였다.

### 2.2.2 CSC 설치

Marcy 변전소에 설치될 CSC는 그림 4와 같은 형태로 설치된다. CSC는 스위칭을 통해 다음과 같은 여러 가지의 모드로의 변환이 가능하다.

- ① STATCOM
- ② SSSC
- ③ STATCOM과 SSSC의 독립운전
- ④ UPFC
- ⑤ IPFC(Interline Power Flow Controller)

이 중 IPFC는 CSC에서 처음으로 실행되는 기술로서 두 개의 인버터를 두 선로에 각각 직렬로 연결하여 두 선로간의 유효전력을 상호 교환할 수 있는 기능을 가지고 있다.

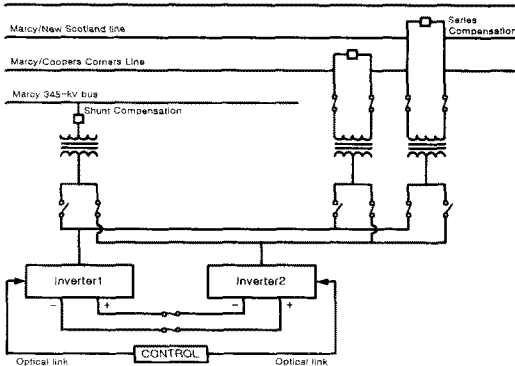


그림 4. CSC의 구조

CSC는 345kV 송전선로에 설치되는 최초의 인버터 방식의 FACTS기기이며, GTO 소자를 사용한 전압원 인버터방식으로 구성된다. 정격은 각각의 인버터 모두 100MVA이다.

CSC의 설치에 따른 기대효과로는 송전용량의 확대 이외에도 전력조류의 병목현상 해소, 전압제어 향상, 새로운 송전선로 건설의 지연, 시스템 손실감소, 시스템의 신뢰도향상 등을 들 수 있다.

### 2.3 강진계통의 UPFC 설치계획

#### 2.3.1 계통검토

아시아 최초로 UPFC의 설치가 예정되어 있는 전남 강진계통은 계통의 단락용량이 커서 작은 부하의 변화에도 전력조류의 변화가 심하게 나타나는 특성을 가지고 있다. 그림 5와 같은 2003년 계통과 2004, 2005, 2006, 2010년 계통에 대해서 강진변전소의 단락용량을 검토한 결과 최소단락용량 4.6GVA에서 최대단락용량 5.0GVA까지 높게 나타나는 것을 확인하였다. 이로 인해 사고 발생시 주변계통에서 저전압의 발생과 선로와 주변압기의 과부하가 발생할 것으로 예상된다.

실제 사고를 모의하기 위하여 PSS/E 26Version을 이용하여 강진 주변계통을 조류계산을 수행하였다. 그 결과 신광주-신화순 345kV 2회선 차단 상정사고시 0.95PU 이하로 전압이 떨어지는 모선이 20곳 이상 발생하였고, 과부하가 발생하는 선로와 변압기도 발생하였다. 하지만 UPFC와 인근선로의 개방협조에 의해서 대부분의 저전압은 해소되었고, 선로와 변압기의 과부하도

다소간 감소됨을 확인할 수 있었다.

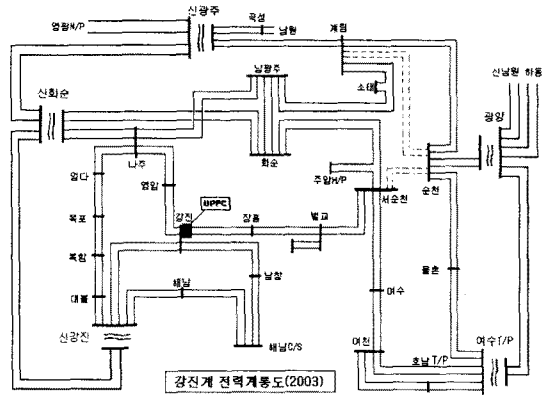


그림 5. 2003년 강진지역 계통도

#### 2.3.1 설치계획

강진변전소에 설치되는 UPFC는 강진-장흥간 2회선 154kV 선로에 설치예정이며, 직렬인버터와 병렬인버터 모두 40MVA의 정격을 갖는다. 각 인버터는 GTO를 이용한 3레벨 20MVA 인버터 2대로 구성되며, 변압기는 보조변압기와 병렬변압기, 직렬변압기로 구성되어 고조파를 저감하는 역할을 한다. 차단부는 GIS로 구성된 GIB구조를 사용하고, 냉각은 수냉식으로 건물외부에 열교환기를 설치한다.

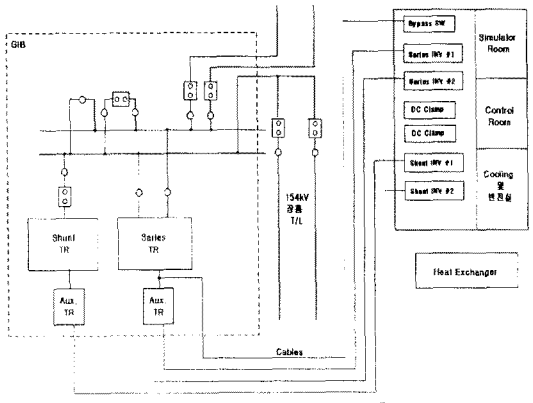


그림 6. UPFC 기기배치 결선도

기기의 배치는 그림 6에서 보이는 바와 같이 UPFC 건물은 154kV 장흥 T/L의 우측에 건축될 예정이며, 건물내 각 인버터 기기 출력부는 각각의 보조변압기에 케이블을 이용하여 연결되며, 각 보조변압기의 출력단은 병렬변압기 및 직렬변압기를 거쳐 154kV 장흥T/L로 연결된다.

강진변전소의 UPFC는 2003년 초까지 설치될 예정이며, 주변계통의 전압제어와 조류제어를 수행함으로써 계통의 안정도를 향상시킬 것이다. 또한 산학연 공동연구를 통해 향후 FACTS 기기의 도입과 운용에 대한 기반을 마련할 것으로 기대된다.

### 3. 결 론

본 연구에서는 실제로 설치, 운전중인 Inez 변전소의 UPFC와 현재 설치중인 NYPA의 CSC, 그리고 설치예

정인 전남 강진변전소의 UPFC에 대한 사례연구를 수행하였다. 이상의 설치사례에서 알 수 있듯이 UPFC는 고속의 전압제어, 조류제어 기법을 이용함으로써 계통의 안정도를 높여주어 기존의 송변전설비의 이용률을 극대화한다. 다만 UPFC의 운전전략은 각 계통에 따라 달라진다. Inez의 경우는 평상시 STATCOM을 이용한 전압제어를 수행하고, 사고시에만 조류제어를 수행한다. NYPA의 경우는 송전용량을 최대로 하기 위한 조류제어가 CSC의 주목적으로 사용된다. 강진변전소에 설치될 UPFC도 이전의 사례와 같이 계통의 문제점과 UPFC의 용량 및 주변계통의 협조를 고려한 엔지니어링을 수행하여 명확한 운전전략을 확립하여야 할 것이다.

#### [참 고 문 헌]

- [1] Robert J. Nelson, Jianhua Bian, Manzar Rahman, Mohammed Ahmed, "UPFC Application on the AEP System : Planning Consideration," IEEE Transaction on Power System, Vol. 12, No. 4, November 1997, pp. 1695-1701.
- [2] Renz BA, Keri A, Mehraban AS, Schauder C, Stacey E, Kovalsky L, Gyugyi L, Edris A, "AEP unified power flow controller performance," IEEE Transactions on Power Delivery, Vol.14, No. 4, October 1999, pp. 1374-1381.
- [3] S. Zelngher, B. Shperling, J. Mountford, R. Koessler, K. Clark, "Analytical Studies to Demonstrate Applicability of FACTS Technologies in New York State," IEEE of Power Engineering Society FACTS Application, pp. 8.5-8.8.
- [4] John Reason, "New York State Acts to Relieve Growing Network Congestion," Journal of Electrical World, January/February, 1999, pp. 11-20.