

머리진동 측정용 Bite-bar의 동적 특성에 관한 연구

° 최 병 재 * · 정 완 섭* · 홍 동 표**

* 음향진동 그룹 (한국표준과학연구원), ** 기계공학부 (전북대학교),

Study on the dynamic characteristics of a "bite-bar" designed to measure head vibration

°Byung-Jae Choi*, Wan-Sup Cheung* and Dong-Pyo Hong**

Key Words : Bite-bar (바이트바), head vibration (머리진동), whole-body vibration (전신진동)

ABSTRACT

본 논문은 머리진동 측정용 바이트 바의 동적 특성에 관한 연구이다. 머리진동의 관심주파수 영역은 0.5Hz ~ 30Hz 범위의 주파수이며 기구학적 이론들을 이용하여 측정된 선형 가속도로 부터 머리의 각가속도를 계산하는 과정을 소개 한다. 본 논문에서는 9개의 선형가속도를 이용하여 각가속도를 구하는 방법에 대한 검증뿐 아니라 나아가 센서의 측정점의 Offset영향을 고려한 이론식을 제시한다.

1. 서 론

머리에 전달되는 진동은 불쾌감뿐만 아니라 피복자의 시계의 교란과 멀미(motion sickness) 등을 야기할 수 있다. 그리고, 머리의 진동은 각종 운송수단의 승차감과도 밀접한 관계가 있으며, 경우에 따라서 기본적 활동성(activities, 독서, 필기, 음식물섭취 등)과 작업효율(working proficiency)에 심각한 장애가 발생할 수 있다⁽¹⁾.

인체의 영향에 중요한 비중을 차지하는 머리의 진동을 측정하기 위해 여러 가지 장치^{(1)~(6)}를 고안하여 사용하고 있는데 공통적으로 입으로 지그(jig)를 물고 지그의 끝에는 가속도계를 장착하여 머리의 진동을 측정하게 된다. 이러한 장치들을 "바이트 바(Bite-bar)"라고 부른다.

머리의 진동 측정값은 Fig. 1과 Fig. 2에 나타난 것과 같은 바이트 바의 가속도계로부터 측정된 가속도들로부터 머리의 진동값(병진 가속도-3축, 회

전 가속도 3축)을 계산함으로써 얻을 수 있다. 인체의 머리 진동의 관심 주파수 영역은 0.5Hz~30Hz⁽¹⁾인데 가속도계의 주파수 범위는 수 Hz에서 수천 Hz까지이고, 감도는 특정 주파수에 대해서만 주어지므로 가속도계의 저주파에 대한 교정이 반드시 필요하다.

그리고 보통 6축 또는 9축의 바이트 바를 사용하여 머리 진동을 측정하는데 본 연구에서는 기존의 6축과 9축을 이용한 방법^{(1)~(6)}을 간략히 소개하였고, offset 영향을 고려한 9축을 사용하여 이론식을 유도하였을 뿐만 아니라, 9축 바이트 바를 제작하여 실험을 수행하였다. 실험에서는 바이트 바를 한 축에 대해 회전시키면서 가속도들을 측정하여 계산된 각가속도와 실제로 측정된 각가속도를 비교함으로써 바이트 바의 동적 특성을 연구하였다.

2. 이론 및 실험 방법

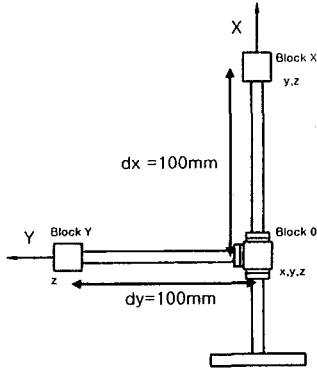


Fig. 1 A bite-bar with 6 translational accelerometers for measuring vibration in the three translational and three rotational axes of the head

2. 1 6축 바이트 바를 이용한 가속도 측정 이론
6축 바이트 바의 개념도는 Fig. 1에 나타내었다. 이 그림으로부터 rigid body kinematics를 이용하여 병진 3축 가속도와 회전 3축 가속도를 계산하는 식을 유도하면 식 (1)~(6)과 같이 된다.⁽²⁾

$$\omega_x = \frac{v_{0,z} - v_{z,z}}{d_y} \quad (1)$$

$$\omega_y = \frac{v_{x,z} - v_{0,z}}{d_x} \quad (2)$$

$$\omega_z = \frac{v_{0,y} - v_{x,y}}{d_x} \quad (3)$$

$$\alpha_x = (a_{y,z} - a_{0,z})/d_y - \omega_y \omega_z \quad (4)$$

$$\alpha_y = (a_{x,z} - a_{0,z})/d_x + \omega_x \omega_z \quad (5)$$

$$\alpha_z = (a_{0,y} - a_{x,y})/d_x - \omega_x \omega_y \quad (6)$$

여기서 $v_{i,j}$, $a_{i,j}$ 는 각각 i 번째 블록에서 j 축 방향으로의 속도와 가속도를 의미한다. 속도 $v_{i,j}$ 는 가속도 $a_{i,j}$ 를 수치적분함으로써 얻을 수 있다. 그리고 d_x 와 d_y 는 각각 블록 0에서 블록 X와 블록 Y까지의 거리이다.

2. 2 9축 바이트 바를 이용한 가속도 측정 이론
여기에 사용된 바이트 바의 개념도는 Fig. 2에 나타내었다. 상기의 그림으로부터 유도된 각각

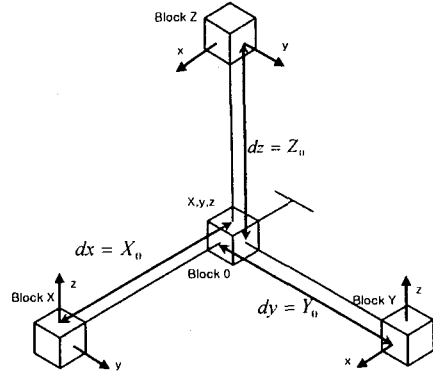


Fig. 2 A bite-bar with 9 translational accelerometers for measuring vibration in the three translational and three rotational axes of the head

속도 3축은 식 (7)~(9)와 같다.

$$\alpha_x = \frac{(a_{y,z} - a_{0,z})}{2d_y} - \frac{(a_{z,y} - a_{0,y})}{2d_z} \quad (7)$$

$$\alpha_y = \frac{(a_{z,x} - a_{0,x})}{2d_z} - \frac{(a_{y,z} - a_{0,z})}{2d_x} \quad (8)$$

$$\alpha_z = \frac{(a_{x,y} - a_{0,y})}{2d_x} - \frac{(a_{y,z} - a_{0,z})}{2d_y} \quad (9)$$

2. 3 가속도계 내의 센싱 위치의 offset을 고려한 9축 바이트 바의 가속도 측정 이론

많은 경우에 사용되는 가속도계는 3축 가속도계로 가속도 측정 위치가 가속도계 내의 한 중앙에 위치하지는 않는다. 즉 다시 말하면, 실제의 측정 위치는 가속도계의 중앙이 아닌 각 축을 따라 치우쳐 있다(offset이 존재함)는 것이다. 그러나 상기 식 (1)~(9)까지는 가속도계 내의 측정 위치가 한 중앙이라는 가정하에 유도되어진 것이다.

본 연구에 사용한 offset을 고려하여 9축 바이트 바의 가속도 계산식을 유도하여 보았다(Fig. 2 참조).

각 블록(가속도계)에서의 측정 위치 좌표를 식 (10)~(13)과 같이 정의하였다.

$$\text{Block 0} : \bar{P}_0 = (x_{s,0}, y_{s,0}, z_{s,0}) \quad (10)$$

$$\text{Block X} : \bar{P}_X = (X_0 + x_{s,X}, y_{s,X}, z_{s,X}) \quad (11)$$

$$\text{Block Y} : \bar{P}_Y = (x_{s,Y}, Y_0 + y_{s,Y}, z_{s,Y}) \quad (12)$$

$$\text{Block } Z : \overline{P}_Z = (x_{s,z}, y_{s,z}, Z_0 + z_{s,z}) \quad (13)$$

여기서 $x_{i,j}$, $y_{i,j}$, $z_{i,j}$ 는 j 블록에서 x , y , z 축으로의 offset 양을 나타낸다. X_0 , Y_0 , Z_0 는 각 블록 사이의 거리를 나타낸다.

임의의 위치 p 에 대한 속도는 식 (14)와 같다. 이 식을 한 번 더 미분하면 가속도를 얻을 수 있다.

$$\dot{\vec{p}} = \dot{\vec{p}}_0 + \omega \times \vec{p} \quad (14)$$

$$\ddot{\vec{p}} = \ddot{\vec{p}}_0 + \dot{\omega} \times \vec{p} + \omega \times (\omega \times \vec{p}) \quad (14')$$

이것을 다시 정리하면 식 (15)~(24)와 같이 주어진다.

$$\begin{aligned} a_0 = & [\ddot{x}_0 + \alpha_x \times y_{s,0} - \alpha_z \times y_{s,0} + \omega_x \omega_y \times y_{s,0} \\ & + \omega_x \omega_z \times z_{s,0} - (\omega_y^2 + \omega_z^2) \times x_{s,0}] \vec{i} \\ & + [\ddot{y}_0 + \alpha_z \times x_{s,0} - \alpha_x \times z_{s,0} + \omega_x \omega_z \times z_{s,0} \\ & + \omega_x \omega_y \times x_{s,0} - (\omega_z^2 + \omega_x^2) \times y_{s,0}] \vec{j} \\ & + [\ddot{z}_0 + \alpha_x \times y_{s,0} - \alpha_y \times x_{s,0} + \omega_z \omega_x \times x_{s,0} \\ & + \omega_y \omega_z \times y_{s,0} - (\omega_x^2 + \omega_y^2) \times z_{s,0}] \vec{k} \end{aligned} \quad (15)$$

$$\begin{aligned} a_{x,x} - a_{0,x} = & -(\omega_y^2 + \omega_z^2) X_0 + \alpha_y (z_{s,x} - z_{s,0}) \\ & - \alpha_z (y_{s,x} - y_{s,0}) + \omega_x \omega_y (y_{s,x} - y_{s,0}) \\ & + \omega_z \omega_x (z_{s,x} - z_{s,0}) - (\omega_y^2 + \omega_z^2) (x_{s,x} - x_{s,0}) \end{aligned} \quad (16)$$

$$\begin{aligned} a_{x,y} - a_{0,y} = & \alpha_z X_0 + \omega_x \omega_y X_0 + \alpha_z (x_{s,x} - x_{s,0}) \\ & - \alpha_x (z_{s,x} - z_{s,0}) + \omega_y \omega_z (z_{s,x} - z_{s,0}) \\ & + \omega_x \omega_y (x_{s,x} - x_{s,0}) - (\omega_x^2 + \omega_y^2) (y_{s,x} - y_{s,0}) \end{aligned} \quad (17)$$

$$\begin{aligned} a_{x,z} - a_{0,z} = & -\alpha_y X_0 + \omega_z \omega_x X_0 + \alpha_x (y_{s,x} - y_{s,0}) \\ & - \alpha_y (x_{s,x} - x_{s,0}) + \omega_z \omega_x (x_{s,x} - x_{s,0}) \\ & + \omega_y \omega_z (y_{s,x} - y_{s,0}) - (\omega_x^2 + \omega_y^2) (z_{s,x} - z_{s,0}) \end{aligned} \quad (18)$$

$$\begin{aligned} a_{y,x} - a_{0,x} = & -\alpha_y Y_0 + \omega_x \omega_y Y_0 + \alpha_y (z_{s,y} - z_{s,0}) \\ & - \alpha_z (y_{s,y} - y_{s,0}) + \omega_x \omega_y (y_{s,y} - y_{s,0}) \\ & + \omega_x \omega_z (z_{s,y} - z_{s,0}) - (\omega_y^2 + \omega_z^2) (x_{s,y} - x_{s,0}) \end{aligned} \quad (19)$$

$$\begin{aligned} a_{y,y} - a_{0,y} = & -(\omega_z^2 + \omega_x^2) Y_0 + \alpha_z (x_{s,y} - x_{s,0}) \\ & - \alpha_x (z_{s,y} - z_{s,0}) + \omega_y \omega_z (z_{s,y} - z_{s,0}) \\ & + \omega_x \omega_y (x_{s,y} - x_{s,0}) - (\omega_z^2 + \omega_x^2) (y_{s,y} - y_{s,0}) \end{aligned} \quad (20)$$

$$\begin{aligned} a_{y,z} - a_{0,z} = & \alpha_x Y_0 + \omega_x \omega_z Y_0 + \alpha_x (y_{s,y} - y_{s,0}) \\ & - \alpha_y (x_{s,y} - x_{s,0}) + \omega_z \omega_x (x_{s,y} - x_{s,0}) \\ & + \omega_z \omega_y (y_{s,y} - y_{s,0}) - (\omega_x^2 + \omega_y^2) (z_{s,y} - z_{s,0}) \end{aligned} \quad (21)$$

$$\begin{aligned} a_{z,x} - a_{0,x} = & \alpha_y Z_0 + \omega_x \omega_z Z_0 + \alpha_y (z_{s,z} - z_{s,0}) \\ & - \alpha_z (y_{s,z} - y_{s,0}) + \omega_x \omega_y (y_{s,z} - y_{s,0}) \\ & + \omega_x \omega_z (z_{s,z} - z_{s,0}) - (\omega_y^2 + \omega_z^2) (x_{s,z} - x_{s,0}) \end{aligned} \quad (22)$$

$$\begin{aligned} a_{z,y} - a_{0,y} = & -\alpha_x Z_0 + \omega_y \omega_z Z_0 + \alpha_x (y_{s,z} - y_{s,0}) \\ & - \alpha_y (x_{s,z} - x_{s,0}) + \omega_y \omega_x (x_{s,z} - x_{s,0}) \\ & + \omega_y \omega_z (z_{s,z} - z_{s,0}) - (\omega_z^2 + \omega_x^2) (y_{s,z} - y_{s,0}) \end{aligned} \quad (23)$$

$$\begin{aligned} a_{z,z} - a_{0,z} = & -\omega_x \omega_y Z_0 + \alpha_x (y_{s,z} - y_{s,0}) \\ & - \alpha_y (x_{s,z} - x_{s,0}) + \omega_z \omega_x (x_{s,z} - x_{s,0}) \\ & + \omega_z \omega_y (y_{s,z} - y_{s,0}) - (\omega_z^2 + \omega_x^2) (z_{s,z} - z_{s,0}) \end{aligned} \quad (24)$$

식 (15)~(24)를 연립 방정식으로 놓고 풀면 미지수 α_x , α_y , α_z , $\omega_x \omega_y$, $\omega_x \omega_z$, $\omega_y \omega_z$, ω_x^2 , ω_y^2 , ω_z^2 들을 구할 수 있게 된다. 미지수를 구하면 임의의 위치에서의 가속도와 각가속도도 구할 수 있게 되는 것이다. 하지만 복잡한 수식 계산을 수행해야 하는데 바이트 바에 장착한 가속도계를 잘 배열한다면 offset에 의한 성분들(예를 들어, $x_{s,x} - x_{s,0}$, $y_{s,x} - y_{s,0}$)을 모두 0이 되어 제거할 수 있다.

본 연구에서는 offset이 존재하지만 상기 이론에 근거하여 offset 성분이 제거되어질 수 있도록 바이트 바의 가속도계를 장착하였다.

2. 4 가속도계의 교정 및 바이트 바의 실험

서론에서 언급한 바와 같이, 실험에 사용할 가속도계(ENDEVCO 63B-100)는 저주파 대역에서의 교정이 필요하다. 교정 장치는 한국표준과학연구원(KRISS)에 설치된 레이저 간섭계를 이용한 교정 시스템(수평가진기, 최대 변위 : 75mm, APS DYNAMICS, 129 shaker)을 사용하였으며, 이 시

Table 1 Calibration data for triaxial accelerometer (ENDEVOCO : 638-100)

S/N	Axis	ENDEVOCO	Calibration	Variation
		(100Hz) mV/(m/s ²)	(10Hz) mV/(m/s ²)	Rate %
10730 No.4 Block 0	X	10.98	11.226	2.19
	Y	9.98	11.056	9.73
	Z	10.54	11.027	4.42
10733 No.1 Block X	X	10.53	10.926	3.62
	Y	10.47	10.944	4.33
	Z	10.51	10.956	4.07
10726 No.3 Block Y	X	10.18	10.74	5.21
	Y	10.41	10.861	4.15
	Z	10.21	10.788	5.36
10671 No.2 Block Z	X	10.88	11.367	4.28
	Y	10.56	10.984	3.86
	Z	10.25	10.759	4.73

시스템을 이용하여 선형 서보 가속도계(force-balance servo accelerometer, AlliedSignal QA-1400)를 절대교정하였다. 그리고 실험에 사용할 가속도계들을 이 서보 가속도계를 이용하여 비교 교정을 하되, 10Hz를 기준 주파수로 설정하여 수행하였다. 비교 교정한 결과와 제조회사에서 제공한 민감도를 Table 1에 나열하였다.

바이트 바는 offset에 의한 오차를 없애기 위해 Fig. 2에 도시한 것과 같이 설계 및 제작하였다. 가속도계의 중심간 거리는 100mm이고 블록 0는 정방형 케이스가 있어 가속도계를 삽입하게 구성하였다.

상기 교정 시스템(수평 가진기)을 이용하여 회전 가진기를 시키기 위해서 Fig. 3과 같이 구축하였다. 수평 가진기의 수평 변위를 회전 변위로 변환시켜주기 위해 회전 가진기를 제작하였다. 이 회전

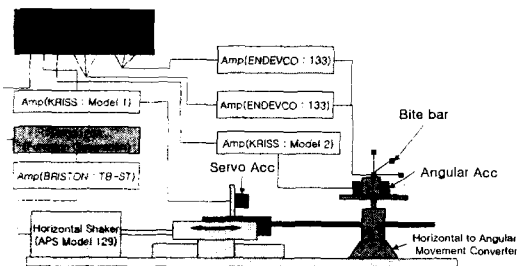


Fig. 3 Experimental set-up for calibration of bite bar

가진기는 두 개의 롤러로 구성되어 있으며, 롤러의 간격을 조절할 수 있도록 간격 조절 나부를 설치하였다. 그리고 수평 가진기의 테이블에는 플라스틱 봉이 연결되어 있으며, 봉의 다른 한 쪽은 롤러 사이에 끼워져 있어 수평 변위를 회전 변위로 변환시켜준다.

회전 가진기에 있는 롤러의 한 축에 바이트 바로 측정, 계산된 각속도 값과 비교하기 위해 각 가속도계(COLUMBIA SR-207 HP)를 고정하였고 동일 축 상에 바이트 바를 장착하였다. Fig. 4는 실험 장비를 셋팅한 사진 모습이다.

가진 신호는 펄스발생기(HP 33120A)를 사용하여 1Hz~28Hz까지 발생시켜 수평 가진기의 앰프에 입력하였고, 측정된 데이터는 디지털 테이프 레코더(digital tape recorder, SONY-PC216A model)에 저장하였다.

실험은 각가속도계의 회전축에, 바이트 바의 x(roll), y(pitch), z(yaw)축을 바꿔가며 각각에 대하여 수행하였다.

2. 5 신호처리

디지털 테이프 레코더에 저장된 데이터는 PC ScanII 프로그램(Sony)과 디지털 인터페이스 어댑터를 이용하여 PC에 저장한다. 그리고 MATLAB 프로그램을 이용하여 선형 가속도계의 교정 함수를 이용하여 저주파 대역에서의 신호를 보정하고 식 (7)~(9)로부터 각가속도를 계산하였다. 뿐만 아니라 이렇게 계산된 각가속도와 각가속도계로부터 측정된 각가속도를 비교분석하기 위하여 각각의



Fig. 4 Picture of calibration system for bite-bar

데이터를 Fourier transform 시켜 3차 주파수까지 확인하였다.

3. 실험 결과 및 고찰

Table 1과 Fig. 5는 절대 교정용 가속도계와 바이트 바에 장착된 가속도계를 비교 교정한 결과이다. Fig. 5에서는 3축 가속도계의 x, y, z축에 대한 민감도와 민감도를 보간한 것을 함께 나타내었다. 보간은 0.8~7Hz까지는 6차 방정식으로 하였고, 7Hz 이후로는 거의 선형에 가깝기 때문에 1차 방정식으로 보간하였다. 이 보간된 식은 바이트 바로부터 각가속도를 계산할 때 민감도를 얻는데 활용

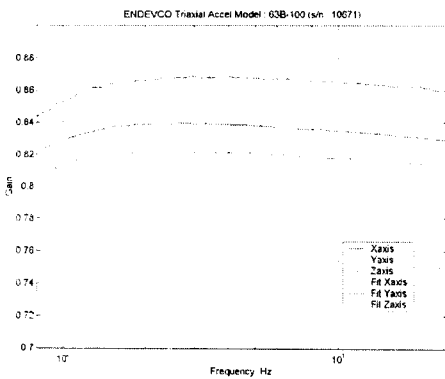


Fig. 5 Calibration's data of tri-axial acceleration and fitting curve of their data

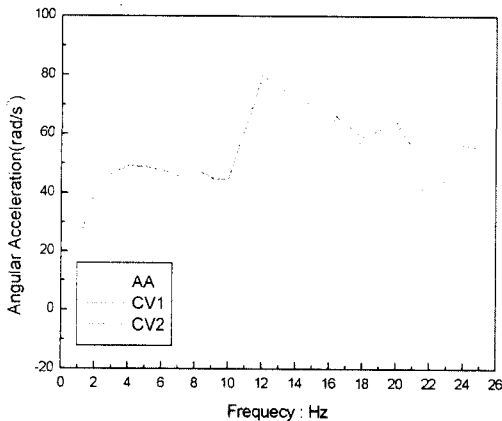


Fig. 6 Comparison angular acceleration from angular accelerometer and calculated from bite-bar

Table 2 Presented data of angular accelerometer, calculated from bite-bar without/with the curve-fitted sensitivities.

Freq. (Hz)	Ang. Acc (rad/s ²)	Cal.-1 (rad/s ²)	Cal.-2 (rad/s ²)	Error-1 (%)	Error-2 (%)
1	22.611	22.145	22.3	2.06	1.38
2	39.807	39.55	39.4	0.65	1.02
3	46.735	46.5	46.4	0.50	0.72
4	49.572	49.337	49.15	0.47	0.85
5	49.254	49.035	48.9	0.45	0.72
6	48	47.821	47.8	0.37	0.42
7	45.995	45.867	45.8	0.28	0.42
8	48.226	48.203	48.25	0.05	-0.05
9	45.223	45.306	44.8	-0.18	0.94
10	44.526	44.586	44.8	-0.13	-0.62
12	78.762	79.695	80	-1.19	-1.57
14	78.743	79.655	72	-1.16	8.56
16	66.153	67.934	68	-2.69	-2.79
18	56.619	58.82	59	-3.89	-4.21
20	61.605	64.293	65	-4.36	-5.51
22	36	46.961	38.4	-30.45	-6.67
24	52.647	56.589	57	-7.49	-8.27
25	51.331	55.613	56	-8.34	-9.10

된다.

Table 1은 저주파 교정결과로 제조회사에서 제공하는 감도와 평균 4.4%의 감도차이를 보이고 있다. 따라서 저주파 영역에서는 반드시 교정을 하여 사용해야 한다.

Fig. 6과 Table 2는 각가속도계로부터 측정된 각가속도(AA, Ang. Acc)와 바이트 바로부터 계산된 각가속도(CV1, Cal.-1), 그리고 바이트 바의 감도를 보간한 식으로부터 계산한 각가속도(CV2, Cal.-2)를 나타낸 것이다. Table 2로부터 실제 각가속도(Ang. Acc)와 계산되어진 각가속도(Cal.-1, Cal.-2)와 1.5%~2%의 오차를 보이고 거의 일치하고 있다.

본 연구에서 offset의 영향이 관찰되지 않은 이유는 바이트 바에 사용되어진 선형가속도계들의 offset 거리가 모두 같게 정렬하여 각가속도에 미치는 영향이 없었다.

4. 결론

인체의 진동에서 머리의 진동은 중요한 비중을 차지하고 있다. 머리의 진동을 측정하기 위해서는 바이트 바를 사용하는데 바이트 바에 대한 교정이

필요하다.

본 연구에서는 바이트 바에 사용된 가속도계를 저주파 영역에 대한 교정을 수행하여 그 결과로부터 반드시 교정을 하여 사용해야 함을 확인하였다. 그리고 가속도계 자체가 offset 양을 가지고 있기 때문에 그것을 고려하여 수식을 전개하였지만, 바이트 바를 제작할 때 가속도계를 offset의 양이 서로 상쇄되게 배치한다면 가속도계 자체의 offset의 영향을 제거할 수 있음을 확인하였다.

참고문헌

- (1) M.J. Griffin, Handbook of Human Vibration, Academic Press, London: UK, 1990.
- (2) 박용화, 정완섭, "한국인 앉은 자세에 대한 의자 진동의 머리 전달에 관한 실험적 연구," 한국소음진동공학회지, vol 11 (1), pp. 76-81, 2001.
- (3) W.S. Cheung, Y.H. Park, H.J. Eun, "Measurement of head vibration and its error analysis," inter-noise 2000, vol. 2, pp. 729-734, Nice: France, 2000
- (4) A. I. PADGAONKAR and K. W. BRIEGER and A. I. KING, Measurement of angular acceleration of a rigid body using linear accelerometers, The transactions of ASME, Journal of Applied Mechanics 42(3), 552-556, 1975.
- (5) G. S. PADDAN and M. J. GRIFFIN, A review of the transmission of translational seat vibration to the head, Journal of Sound and Vibration, 215(4), 863-882. 1998.
- (6) G. S. PADDAN and M. J. GRIFFIN, The transmission of translational seat vibration to the head-I. Vertical seat vibration, Journal of Biomechanics 21, 191-197, 1988