

바닥충격음의 심리음향학적 평가

전진용*, 오정정호**, 조문재***

Psychoacoustical Evaluation of Floor Impact Noise

Jin-Yong Jeon, o Jeong-ho Jeong and Moon-Jae Cho

ABSTRACT

Floor impact noises in apartment buildings have been investigated as they are most annoying in living environment. Several experiments were undertaken to compare perceived noisiness of floor impact noises generated by bang and tapping machine along with children's jumping and running. Results show that bang noise is more annoying than tapping noise and floor impact noise generated by children is less annoying than the noise generated by machine. The floor impact noise generated by children's jumping and running corresponds well with the bang-machine noise in terms of loudness, unbiased annoyance, Φ_0 and IACC. The noise generated by children is somewhat different from machine noise; in spatial impression the real noise is similar to tapping-machine noise but is less annoying than the machine noises.

1. 서론

아이들 뛰는 소리, 발자국소리, 의자 끄는 소리 등 바닥을 충격하여 발생하는 소음은 공동주택의 경우 실생활에 있어서 많은 문제를 야기시키고 있다. 이러한 바닥충격음에 대한 평가를 위하여 입식 주거인 서양에서는 하이힐소리를 바닥충격음의 대표적 소음으로 간주하여 이와 유사한 소음을 일정하게 발생하기 위한 경량충격원(tapping machine)을 개발하여 사용해 왔고, 좌식생활을 하는 우리나라와 일본에서는 신을 신지 않고 걸거나 뛰어 다닐 때의 소음상황을 재현한 중량충격원(bang machine)을 병행하여 슬래브의 차음성능 평가에 사용하여 왔다. 그러나 이같이 충격원에 의한 차음성능을 평가하기 위해서는 경량 및 중량충격원에 의하여 발생하는 바닥충격음에 대한 감성적 한계

치가 설정되어야 하고, 이러한 충격원에 의한 소음과 실제 생활에 있어서 발생하는 바닥충격소음과의 유사성이 먼저 규명되어야 할 것으로 사료된다. 따라서 본 연구에서는 아이들이 뛰거나 달리는 등 실생활에서 발생하는 실제발생 충격음과 JIS 및 KS에 규정된 충격원에 의한 바닥충격음에 대해 물리적 특성과 감성적 반응을 비교하여 보았다.

2. 주관적 평가 요소

2.1 ACF/IACF

바닥충격음의 물리적 특성을 분석하기 위한 ACF/ IACF로는 Φ_0 , Φ_1 , τ_0 , τ_1 , W_{IACC} , IACC, τ_{IACC} , SPL이 있으며, 이들 8가지 파라메타를 3가지로 분류하면 음원의 음압을 나타내는 Φ_0 , Φ_1 , SPL과 음압 및 진폭의 시간변화를 나타내는 τ_0 , τ_1 그리고 음원의 방향성과 공간감을 나타내는 W_{IACC} , IACC, τ_{IACC} 로 분류할 수 있다. 표 1은 각각의 파라메타에 관한 개념을 정리한 것이다.³⁾

* 정회원, 한양대 건축공학부

** 정회원, 한양대 대학원 건축공학과

*** 한국표준과학연구원 음향진동그룹

표 1. ACF/IACF 요소

파라메타	내 용
ϕ_0	초기시간에 존재하는 에너지
ϕ_1	최초 피크치의 진폭 (피치의 세기)
SPL	음원의 시간별 음압을 나타냄
τ_c	10% delay에 의한 존속시간
τ_f	최초 피크치의 지연시간
W_{IACC} , $IACC$, τ_{IACC}	음원의 방향성과 공간감

2.2 Zwicker의 파라메타

심리음향학적 특성을 나타내는 파라메타로는 Loudness, Sharpness, Fluctuation Strength, Unbiased Annoyance, Tonality, Roughness 등이 있다. 이들 6가지 파라메타에 대한 설명은 표 2에 나타내었다.⁴⁾⁵⁾

표 2. Zwicker의 심리음향학적 파라메타

파라메타 [단위]	내 용
Loudness [sone]	사람이 인지하는 소리에너지 크기
Sharpness [acum]	소리의 날카로운 정도
Fluctuation	20Hz 이하의 변조주파수를 가진 음의 주기적 변동의 자각 정도
Streth [vacil]	소리의 불쾌한 정도
Unbiased Annoyance [au]	(Sharpness, Fluctuation Strength의 결합)
Tonality [tu]	스펙트럼에서 음색 성분
Roughness[Asper]	20Hz~300Hz Envelope에 의한 소리의 거칠게 들리는 정도

3. 실험의 개요

본 연구의 기본 청감실험은 실제 충격소음과 바닥충격음과의 비교를 위한 직접 대응실험(matching)이다. 1차 실험에서는 표준충격원에 의해 발생하는 두가지 충격소음에 대하여 실제소음과의 대응(matching)을 통하여 실험하였고, 2차 실험에서는 실제발생 소음을 3dB간격으로 7단계 변화시켜 표준충격원에 의한 충격음(경량, 중량충격음)과 대응하도록 하였다. 실제발생 충격음과 표준충격원에 의한 충격음의 차이를 객관적으로 규명하기 위하여 본 연구에서는 ACF (Autocorrelation Function) / IACF (Interaural Cross-correlation Function) 및 Zwicker 파라메타를 분석¹⁰⁾하였으며, 바닥충격음을 대상으로 레벨 변화에 따른 annoyance 반응을 통해 바닥충격음과 실제발생소음간의 관계를 알아보고자 한다.

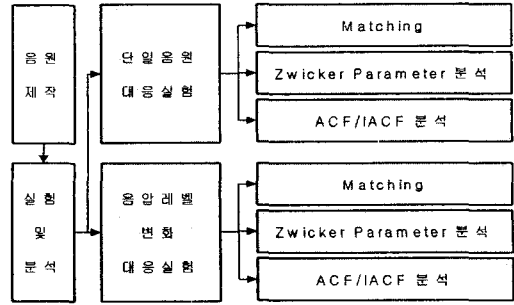


그림 1. 실제소음과의 대응실험 개요

3.1 음원 (stimuli)의 녹음

바닥충격음의 녹음은 「슬레브135+경량기포70+마감물탈40」인 바닥구조의 공동주택 상하층 안방에서 중량 및 경량충격원에 의한 소음과 어린이(체중 35kg, 남자)의 뛰는 소리 및 달리는 소리를 더미헤드를 사용하여 직접 녹음하였다. 이와 같은 바닥구조에 대한 바닥충격음의 실험결과는 그림 2, 3과 같이 일반적인 바닥충격음의 주파수특성의 범위내에 위치하며 평균적인 주파수 특성과 유사하였다. (중량 L-45, 경량 L-60)

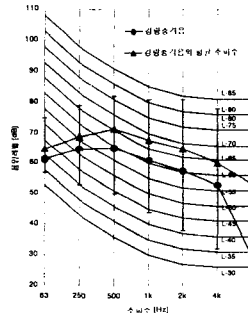


그림 2. 경량충격음평가

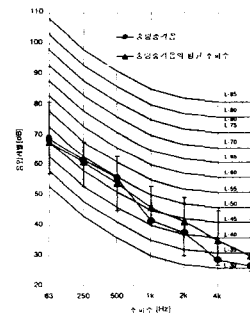


그림 3. 중량충격음평가

3.2 실험대상 (subjects)

청감실험에 참여한 피험자는 모두 6명(남 4명, 여 2명)으로 정상청력을 보유하고 있으며 평균 연령은 28세였다.

3.3 청감실험 조건

청감실험은 시창이 설치된 크기 2.2×2.1×2.5m (L×W×H)인 실험용 부스에서 진행되었다. 실험용 부스(NC- 20) 내부 잔향시간(T60)은 125Hz부터 8kHz까지 평균 0.2초였다. 피험자에게는 헤드폰

을 통하여 미리 녹음된 음원으로 청감실험을 실시하였으며 피험자의 반응은 시창을 통하여 실험자에게 전달되었다.

실험에 사용된 기기 및 소프트웨어는 다음과 같다.

- Bang Machine (FI-02, Rion)
- Tapping Machine (FI-01, Rion)
- Head & Torso Simulator (B&K Type 4100)
- Symphonie (01dB) - FA32
- DAT Recorder (TCD-D10, SONY)
- Directional Microphone (Type 4165, B&K)
- Microphone Preamplifier (Type 2669, B&K)
- Headphone (HD 600, Sennheiser)
- Notebook & Desktop Computer
- Korg 1212/IO Sound Card

3.4 대응실험방법

실제발생 충격음(어린이의 제자리 뛰는 소음, 달리는 소음)에 대하여 경량 및 중량충격음과의 대응을 알아보기 위하여 실제발생 충격음을 피험자에게 들려주고 이에 대해 같은 정도의 annoyance를 갖는 경량, 중량충격음을 대응하여 찾도록 하였다. 이때 annoyance는 “편안한 상태에서 신문 등을 읽고 있을 경우 소음에 의해 발생하는 불쾌한 정도”로 정의하였다.⁶⁾

대응실험방법은 각각 10초의 기준음원(실제충격소음)과 비교음원(경, 중량충격음)을 5초 간격(inter-stimulus interval)을 두고 들려주고 “나중에 들은 소리가 처음 들은 소리보다 귀에 거슬리는 정도나 신경 쓰이는 정도가 더 큼니까?”라는 질문에 “예”, “아니오”로 대답하도록 하였다. 피험자 응답의 오차를 줄이기 위해 비교음원의 레벨을 변화시키는 방법(staircase method)⁷⁾에 의해 반복하였다.

4. 실험 결과 및 분석

4.1 주파수 대역별 음압비교

충격음원에 대한 주파수 특성과 시간에 따른 음압레벨의 변화는 각각 그림 4~6과 같다. 그림 4는 실제 발생하는 소음의 주파수 특성으로 어린이 뛰는 소음과 달리는 소음은 중량충격음과 유사한 경향을 보이고 있다. 실험에 사용된 4개 음원의 주파수별 최대음압레벨 사이의 상관관계를 분석한 결과 중량충격음이 실제발생소음과 각각 $r=0.92$ (어린

이 달리는 소음), $r=0.95$ (어린이 뛰는 소음)의 높은 상관계수를 나타내고있어 국내의 공동주택 바닥구조에서 발생하는 충격음은 중량충격음과 주파수별 음압분포가 유사한 것으로 나타났다. 최근 캐나다 NRC (National Research Council of Canada)에서의 연구⁸⁾에 의하면 구미의 바닥구조에서는 사람의 보행시 발생하는 충격소음은 loudness에 있어서 경량충격음과 상관관계가 높은 것으로 밝히고 있다.

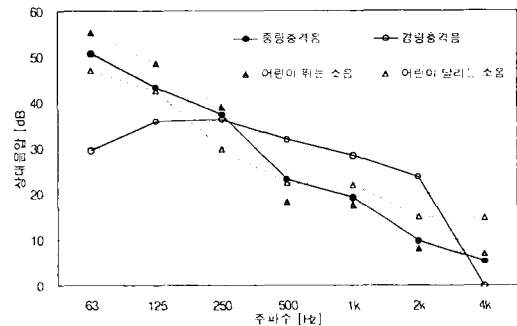


그림 4. 각 음원의 주파수 특성

4.2 1차실험 (단일음원의 대응실험)

1) 대응실험 결과

충격원에 의한 소음의 생활감과의 대응을 실시한 결과 표 3에서와 같이 등가소음레벨(L_{eq})이 53.1 dB(A)인 뛰는 소음에 대하여 동일한 annoyance를 갖는 중량충격음은 48.0 dB(A)로 중량충격음원이 뛰는 소음보다 더 거슬리는 것으로 나타났다.(레벨차는 5.1dB) 또한 등가소음레벨(L_{eq})이 53.4 dB(A)인 어린이 달리는 소음에 대하여 동일한 annoyance를 갖는 경량충격음은 47.1 dB(A)로 경량충격음원이 어린이 소음보다 더 거슬리게 느껴지는 것으로 나타났다. 따라서 표준충격원에 의한 바닥충격음이 어린이들이 발생하는 실제 소음보다 5~6dB 정도 더 귀에 거슬리는 것으로 나타났다

표 3. 실제발생 소음과 표준충격음과의 직접대응 결과 및 핑크노이즈와의 간접대응

기준음원(A)		비교음원(B)		레벨차 (A-B) [dB]
종류	L_{eq} [dB(A)]	종류	L_{eq} [dB(A)]	
어린이 뛰는 소음	53.1	중량충격음	48.0	5.1
어린이 달리는 소음	53.4	경량충격음	47.1	6.3

2) Zwicker 파라메타의 분석

청감실험에 사용된 음원을 01dB Symphonie FA32 프로그램의 Psychoacoustic 모듈을 이용하여 분석하였다.

실제발생 충격음과 대응된 표준충격음에 대한 Zwicker 파라메타를 통하여 각 음원들의 특성을 정리한 결과는 표 4와 같다.

표 4. 실제음원과 대응 충격음의 Zwicker 파라메타 분석

Zwicker parameter	뛰는소리	중량충격음	달리는소리	경량충격음
Loudness [sone]	15.1	9.42	9.38	8.12
Sharpness [acum]	1.28	0.77	1.24	1.07
Fluctuation Strength [vac]	1.18	1.01	1.09	1.23
Tonality [tu]	0.3	0.63	0.25	0
Roughness [asper]	4.55	6.06	5.57	6.21
Unbiased annoyance [au]	69.88	62.83	54.1	29.96

3) ACF/IACF 요소 분석

실제음원과 대응된 바닥충격음을 AAS(Acoustic Analyzing System)을 통하여 ACF/IACF 분석을 실시하였으며, 각 음원에 대한 평균값은 표 5와 같다. 그림 5~8은 ACF/IACF 요소들에 대한 변화를 나타낸 것으로 에너지 변화를 나타내는 ϕ_0 와 공간감을 나타내는 IACC를 나타낸 것이다.

표 5. 실제음원과 대응 충격음의 ACF/IACF factors 분석

	뛰는 소리	중량충격음	달리는 소리	경량충격음
ϕ_0 [dB]	34.00	37.41	38.88	32.74
τ_{ϕ_0} [ms]	-20.53	-290.84	9.01	2.52
τ_1 [ms]	2.63	4.70	1.30	2.24
ϕ_1	0.14	0.08	0.33	0.06
SPL [dB]	32.46	38.00	37.60	32.99
IACC	0.51	0.88	0.28	0.20
τ_{IACC} [ms]	-0.10	0.00	-0.01	0.24
W_{IACC} [ms]	0.28	0.07	0.35	0.18

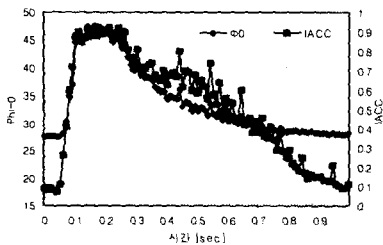


그림 5 뛰는 소음의 Delay time에 따른 ϕ_0 및 IACC 변화

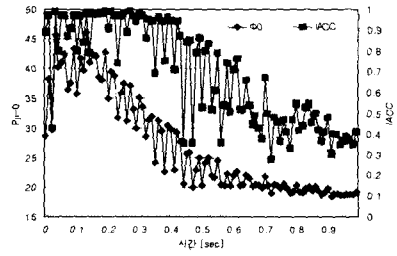


그림 6. 중량충격음의 Delay time에 따른 ϕ_0 및 IACC 변화

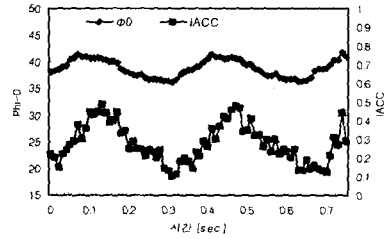


그림 7. 달리는 소음의 Delay time에 따른 ϕ_0 및 IACC 변화

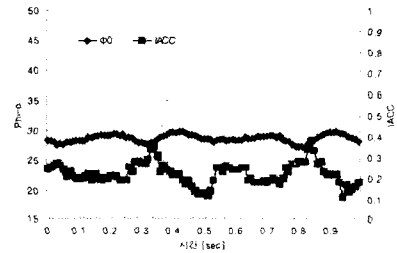


그림 8. 경량충격음의 Delay time에 따른 ϕ_0 및 IACC 변화

각 충격소음의 시간변화에 따른 음압레벨 변화를 ϕ_0 로 비교하면 그림 5, 6에서와 같이 뛰는 소음과 중량충격음의 ϕ_0 변화형태는 유사하나 음압 감쇠시간(중량충격음 약 0.3초, 뛰는 소음 약 0.7초)에서는 차이를 나타내고 있다. 그림 7에서와 같이 달리는 소음의 경우에는 ϕ_0 의 시간적 변화는 중량충격음 및 뛰는 소음과 유사하며, 음압의 입상과 감쇠 형태는 경량충격음과 다소 유사함을 보이고 있다. 따라서 달리는 소음이 음압변화에 있어서도 중량충격음과 유사한 것으로 나타났다. 또한 뛰는 소음도 중량충격음과 다소 관계가 있는 것으로 나타났다.

공간감의 변화요소 IACC의 변화 양상에 있어서도 중량충격음은 뛰는 소음과 유사하게 나타났으며, 달리는 소음은 경량충격음과 유사하게 IACC가 변화하는 것으로 나타났다.

4.3 레벨변화에 따른 대응실험

(1) 대응실험결과

실제소음의 레벨변화에 따른 annoyance의 변화를 측정하기 위해서 달리는 소음과 뛰는 소음의 음압레벨을 각각 3dB간격으로 변화시켜 중량충격음, 경량충격음과의 대응을 실시하였다. 실험결과 그림 9, 10에서와 같이 음압레벨 변화에 따른 annoyance 반응은 등가소음도로 평가하였을 경우 동일한 음압레벨에서 표준충격음원이 실제 충격음보다 더 거슬리는 것으로 나타났다. 즉 중량충격음은 어린이 달리는 소음 보다 약 6~7dB 더 거슬리게 반응되며, 경량충격음도 어린이 달리는 소리보다 약 1~2dB 더 거슬리게 반응되는 것으로 나타났다. 따라서 같은 음압레벨일 경우 바닥충격음이 실제 발생소음보다 더 거슬리게 반응되는 것을 알 수 있다. 이는 기존의 loudness와 noisiness를 대상으로 한 청감실험 연구¹⁾²⁾¹⁰⁾ 결과에서와 같이 중량충격음이 약 5dB정도 더 거슬리게 반응되고 있음을 알 수 있다.

그림 9, 10을 상호 비교해 볼 때 실제발생소음 중 어린이 달리는 소음의 annoyance가 제자리 뛰는 소음의 annoyance보다 약1~2dB 더 거슬리는 것으로 나타나고 있다.

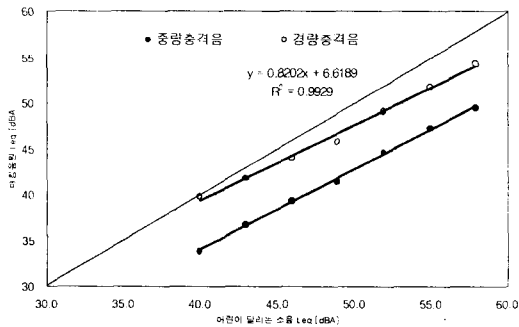


그림 9. 어린이 달리는 소음의 레벨 변화에 대한 matching 결과

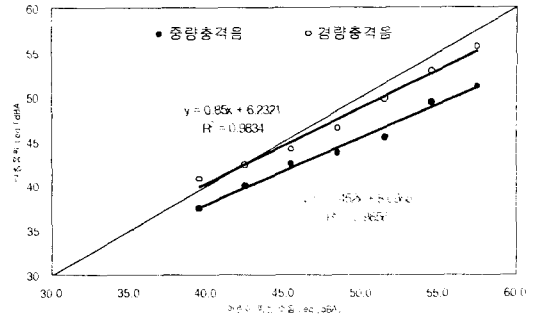


그림 10. 어린이 뛰는 소음의 레벨 변화에 대한 matching 결과

2) Zwicker 파라메타 분석

대응실험에서 기준음원과 매칭된 음압레벨을 갖는 음원에 대하여 Zwicker 파라메타를 분석하고 각 소음간 상관관계가 높게 나타난 파라메타를 그림 11에 나타내었다.

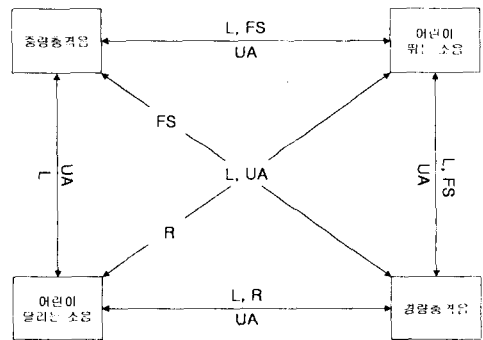


그림 11. 바닥충격음원과 상관관계가 높은 Zwicker 파라메타

그림 11에서와 같이 바닥충격음원간 annoyance 변화에 따라 Zwicker 파라메타는 loudness(L)가 상관관계가 가장 높은 것으로 나타났으며 loudness(L)와 fluctuation strength(FS)의 조합으로 소리의 불쾌한 정도를 나타내는 unbiased annoyance(UA)는 loudness(L)와 함께 음원간에 상관관계가 높은 요소로 나타났다.

뛰는 소리의 fluctuation strength(FS)는 중량충격음 및 경량충격음 모두 상관 관계가 높은 것으로 나타났다. 이는 20Hz이하에서의 주파수변조성분이 annoyance 변화와 관계가 있는 것으로 설명된다. 또한 fluctuation strength(FS)는 바닥충격음

상호간의 상관관계도 높게 나타났으며, 중, 경량충격음이 어린이 뛰는 소리와도 유사한 관계인 것으로 나타났다.

3) ACF/IACF 요소 분석

대응실험에서 기준음원과 매칭된 음압레벨을 갖는 음원들에 대하여 ACF/IACF를 분석하여 상관관계가 높은 파라메타를 그림 12에 나타내었다.

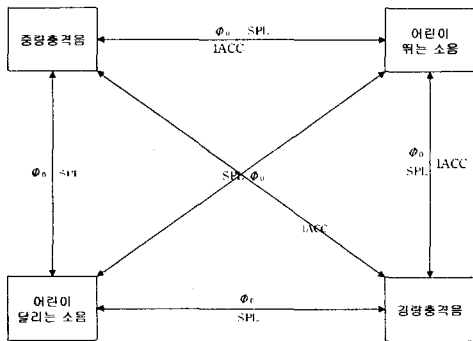


그림 12. 음원간 상관관계가 높은 ACF/IACF

분석결과 초기시간의 에너지를 나타내는 ϕ_0 와 음원의 순간적 음압을 나타내는 SPL이 각 음원과 공통적으로 상관관계가 높은 것으로 나타났다. 즉 어린이 뛰는 소음은 중량 및 경량충격음 모두 ϕ_0 , SPL, 및 IACC에 있어 상관관계가 높은 것으로 나타났다으며, 달리는 소음은 경량충격음과 ϕ_0 , SPL에서 상관관계가 높은 것으로 나타났다. 실제 발생소음(뛰는 소음, 달리는 소음)간에는 ϕ_0 , SPL, 충격음 상호간에는 ϕ_0 , SPL, IACC가 상관관계가 높은 요소로 나타났다.

5. 결론

본 연구는 실생활에서 발생하는 바닥충격음과 중, 경량충격원에 있어 물리적, 심리음향학적 특성을 비교하고 충격음의 레벨 변화에 따른 annoyance 반응과의 관계를 검토한 결과 다음과 같은 결론을 얻었다.

1) 어린이가 뛰면서 발생하는 소음의 주파수 대역별 음압레벨분포는 중량충격음과 유사한 것으로 나타났다. 실제발생 충격음은 발생 양상에 따라 다소 차이가 있으나, 어린이 달리는 소음은 공간감 요소의 변화가 경량충격음과 유사한 것으로 타나

났다.

2) 각 소음의 음압레벨 차이에 따른 반응실험 결과 동일한 레벨인 경우 표준충격음원에 의한 소음이 실제 발생 충격음보다 거슬리게 반응되었으며, 음압레벨 증가에 의한 annoyance 증가는 표준충격음원의 경우가 다소 큰 것으로 나타났다.

3) 바닥충격음의 레벨 변화에 따른 annoyance 반응을 가장 잘 표현하는 심리음향학적 요소는 loudness 와 unbiased annoyance의 두가지 요소이고, ACF/IACF 요소로는 ϕ_0 , IACC인 것으로 나타났다.

참고문헌

1. 정영외, "Cross-matching과 AAS에 의한 바닥충격음 평가기술에 관한 연구," 한국소음진동공학회 소음진동학술대회 논문집, pp.172-176, 2000.
2. 전진용 외, "바닥충격음의 주관적 평가에 관한 연구 (라우드니스와 Noisiness를 중심으로)," 한국음향학회지, 제19권 제1호, pp.73-77, 2000.
3. Ando Y., "Computational Acoustics in Architecture," WIT press, 1999.
4. Fastl H, "The Psychoacoustics of Sound-Quality Evaluation," Acustica, 83, pp.754-764, 1997.
5. Zwicker E, Fastl H, "Psychoacoustics-Facts and Models," Springer-Verlag, Heidelberg, 1990.
6. Berglund B., et al., "Scaling loudness, Noisiness, and Annoyance of aircraft noise" J. Acoust. Soc. Am, 57, pp.930-934, 1975.
7. Stanley A. Gelfand, "Hearing-An Introduction to Psychoacoustical and Physiological Acoustics," Marcel Dekker, Inc, New York, 1998.
8. Warnock A, " Low-frequency impact sound rating of floor systems," Proceedings of Noise-Con 2000, pp.2611, 2000.
9. 전진용 외, "바닥충격음의 주관적 평가에 관한 연구-라우드니스와 Noisiness를 중심으로-," 한국음향학회지, 제19권 제1호, pp.73-77, 2000.
10. Jeon J. Y, "Subjective evaluation of floor impact noise based on the models of ACF/IACF," Journal of Sound and Vibration 240, 2001.