

자성체를 사용하는 고온초전도 마그네트의 설계

조영식, 홍정표, 이주*, 장현만**, 손명환**, 권영길**, 류강식**
창원대학교, *한양대학교, **한국전기연구소

Design of HTS Magnet with Magnetic Material

Young-Sik Jo, Jung-Pyo Hong, Ju Lee*, Hyun-Man Jang**, Myoung-hwan Sohn**,
Young-Kil Kwon**, Kang-Sik Ryu**
Chang-won Natioanl University, *Han-yang University, **KERI

gkstkso@netian.com

Abstract - This work presents racetrack High Temperature Superconducting (HTS) magnet with iron plates to achieve the maximum current-carrying capacity and the simple shape that can easily be wound and jointed. The shape, position and kinds of iron plates are chosen by using 3 Dimensional Finite Element Analysis (3d FEA) considering magnetic saturation of iron plates. The racetrack HTS magnet with iron plates, magnet having optimized current distribution and initial magnet are compared with each other through 3D FEA, manufacturing and testing these magnets. The measured performance of the magnet with iron plates improved by 50% on the basis of initial magnet.

1. 서 론

최근 몇 년 동안 고온초전도 선재의 성능이 향상됨에 따라 이를 이용한 응용이 가속화되고 있다. 고온초전도 선재를 사용한 응용에서는 절소를 사용하는 냉각이 가능하므로 비용이 절감되고 냉각 구조를 단순화시킬 수 있어 매우 큰 이익이 있다. 하지만 널리 알려진 것과 같이 테이프 형태의 고온초전도 선재의 임계전류(I_c)는 액체 질소의 온도에서 그 테이프 도체의 넓은 면에 수평인 자장($B_{//}$)에 비해 수직인 자장(B_{\perp})에 대해 매우 큰 폭으로 감소하는 특징을 가지고 있다 [1]. 따라서 고온초전도 마그네트의 설계에서 그 마그네트의 안정도와 성능향상을 위하여 수직자장이 감소하는 방법이 고려되어야만 한다.

본 논문에서는 두 가지 단계를 통해 고온초전도 마그네트에 발생하는 B_{\perp} 을 감소할 수 있는 방법을 연구하였으며 이 과정에서 고온초전도 선재의 기계적 특성에 따른 I_c 특성을 고려하였다.

첫 번째 단계에서는, 초기 설계된 고온초전도

마그네트를 RSM(Response Surface Methodology)을 이용하여 최적화 하였다 [2]. 이 단계에서 초기 설계된 고온초전도 마그네트와 최적화된 마그네트에서 발생하는 최대 B_{\perp} 의 크기를 비교하였다. 또한, 고온초전도 테이프를 권선하여 마그네트를 제작할 때에 굽힘력과 인장력이 가해지게 되고, 이것은 사용된 고온초전도 선재의 I_c 를 감소시키는 결정적인 요인이 되기 때문에 고온초전도 마그네트의 설계 초기 과정에서 실험을 통하여 고온초전도 선재의 응력과 변형률에 따른 조건을 결정하여 설계의 제한 조건으로 포함시켰다 [3].

그리고 다음단계에서, 초기 설계된 마그네트와 최적화된 마그네트, 그리고 초기 설계된 마그네트에 자성체인 규소강판을 삽입하여 자속밀도 분포를 3D FEA와 실험을 통해 비교하였다. 이 단계에서의 목적은 자성체를 사용하는 경우에 얼마나 많이 B_{\perp} 을 감소시키는 역할을 하는지 확인하고 이러한 설계방법의 타당성을 검증하여 HTS 마그네트를 설계하는 새로운 방법으로 규소강판을 포함하는 것을 제안하려는 것에 있다.

2. 초기 설계된 HTS 마그네트

본 논문에서 다루는 HTS 마그네트는 3KW 급 고온초전도 발전기의 계자로 사용할 것으로 초기 설계되었다. 설계에 앞서 HTS tape의 응력과 변형률에 따른 임계전류(I_c) 특성을 실험을 통하여 HTS 마그네트의 최소 굽힘반경은 15 mm, 그리고 권선 시의 최대 인장력은 10MPa로 결정하였다. HTS 마그네트의 초기 형상은 회전자에 삽입 될 것이므로 기존의 직사각형태를 피하고 계단형태를 선택하였으며, 4개의 마그네트를 사용하는 4극기이므로 마그네트의 최대 폭은 각 마그네트가 회전 시 진동없이 고정시킬 수 있는 구조물을 설치하는 최소한의 기계적 공극을 제외한 최대한 넓게 설계하였다.

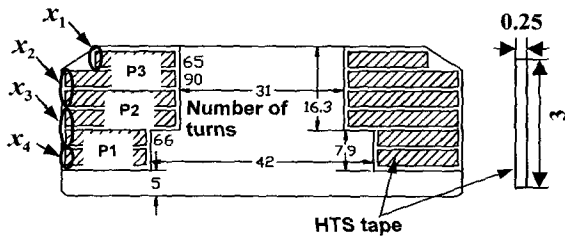


Fig. 1. Cross section view of the initial magnet and HTS tape's dimension

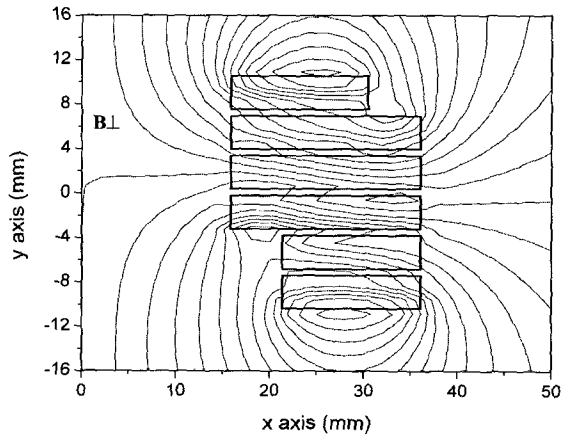


Fig. 2. B_{\perp} distribution of initial magnet

Table 1. Regression coefficients of the predictive model

계수	추정값	계수	추정값
β_0	-1.6683×10^1	β_{44}	-2.5771×10^{-9}
β_1	1.3802×10^{-2}	β_{12}	1.9281×10^{-4}
β_2	2.3643×10^{-3}	β_{13}	1.3059×10^{-4}
β_3	2.3812×10^{-34}	β_{14}	3.3312×10^{-9}
β_4	1.5505×10^{-3}	β_{23}	4.1469×10^{-9}
β_{11}	-3.9818×10^{-4}	β_{24}	7.5000×10^{-9}
β_{22}	-9.5552×10^{-9}	β_{34}	6.0312×10^{-9}
β_{33}	-6.7333×10^{-9}		

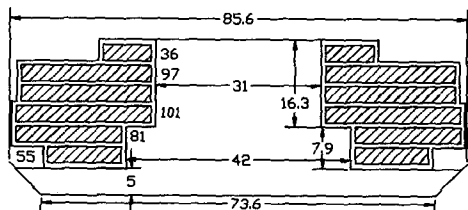


Fig. 3. Cross section view of the optimized magnet

그림 1은 초기 마그네트의 단면과 사용된 HTS tape 단면의 치수를 보여준다. 여기서 P1, P2, 그리고 P3는 각 더블 팬케이크 코일의 위치를 나타내며 x_1 , x_2 , x_3 , 그리고 x_4 는 최적화에서 사용된 설계변수이다. 사용된 HTS tape 단면의 치수는 넓은 면의 길이가 3mm, 좁은면이 0.25 mm이고 마그네트 하나에 467턴이 권선되었다. 이 레이스 트랙형의 마그네트에 사용된 도체는 Ag-sheathed Bi-2223 37심으로 P1의 굽힘반경은 21.5mm이고 P2와 P3는 16mm이다.

HTS 마그네트의 보빈은 비자성체를 사용하여 마그네트 하나만 있는 경우의 자속밀도 분포는 해석적인 방법으로 계산할 수 있다. 그림 2는 Biot-Savart의 법칙을 사용하여 초기 마그네트의 B_{\perp} 의 분포를 나타낸다. P1의 밑면과 P3의 윗면에 가장 큰 값을 발생시키는 것을 알 수 있다.

3. HTS 마그네트의 최적화

RSM은 최대 B_{\perp} 을 줄이는 최적점을 찾기 위해 적용되었다. 여기서 x_1 , x_2 , x_3 , 그리고 x_4 의 설계변수를 사용하여 25번의 해석을 수행했으며, 2차 모델의 표면응답 y (최대 B_{\perp} 의 추정값)는 최소자승법을 이용하여 구하였다.

$$\hat{y} = \beta_0 + \sum_{j=1}^k \beta_j x_j + \sum_{j=1}^k \beta_{jj} x_j^2 + \sum_{i \neq j} \beta_{ij} x_i x_j \quad (1)$$

여기서 회귀계수 β_0 , β_j , β_{jj} , 그리고 β_{ij} 는 표 1과 같다. 정유점 조건은 최적화 방법 중의 하나인 SQP(Sequential Quadratic Programming)를 사용하였는데 이것은 HTS 마그네트 설계의 제약조건을 만족하는 목적함수의 최소화를 위해 사용하는 일반적인 방법이다. 목적함수는 다음과 같이 정의된다.

$$f(x) = \hat{y} = \beta_0 + \sum_{j=1}^k \beta_j x_j + \sum_{j=1}^k \beta_{jj} x_j^2 + \sum_{i \neq j} \beta_{ij} x_i x_j \quad (2)$$

HTS 마그네트의 제작한계로부터 제약은 다음과 같이 정의된다.

$$H(x) = \frac{x_1 + 2x_2 + 2x_3 + x_4 - 109.1}{0.25} - 467 \quad (3)$$

$$24.6 \leq x_1 \leq 32.6 \quad (4)$$

$$34.35 \leq x_2 \leq 42.35 \quad (5)$$

$$34.35 \leq x_3 \leq 42.35 \quad (6)$$

$$29.1 \leq x_4 \leq 37.1 \quad (7)$$

그림 3은 최적화된 HTS 마그네트의 단면을 나타낸다. 초기 마그네트에 비해 다소 제작하기 복잡한 구조가 됨을 알 수 있다. 15A 여자 시의 전자장 해석결과 초기 마그네트의 최대 B_{\perp} 은 0.117T, 최적화된 것은 0.104T로 최적화된 마그네트의 최대 B_{\perp} 이 약 11% 감소하였다.

4. 규소강판을 사용한 HTS 마그네트

그림 4는 초기 HTS 마그네트에 규소강판을 포함한 것을 나타낸다. 규소강판은 SE18C를 사용하였으며 크기와 위치는 그림 4와 같다.

규소강판의 자기포화특성을 고려하여 HTS 마그네트의 자속밀도 분포를 구하는 것은 매우 힘들기 때문에 3D FEA를 이용하였다. 그림 5는 3D FEA를 수행하기 위한 해석모델로 대칭 조건을 고려하여 전체의 1/4로 선정하였으며 HTS 마그네트의 정자계 해석시 계변수는 자기스칼라 포텐셜을 사용하였다.

그림 6은 초기 모델, 최적화된 모델, 그리고 초기 모델에 규소강판을 포함시킨 마그네트에 15A를 인가했을 때 그림 4의 선분 A-B에서의 3D FEA 결과이다. HTS 마그네트에서 B_{\perp} 이 집중되는 부분인 선분 A-B에서의 자속이 자기저항이 적은 규소강판으로 밀집되면서 HTS tape 도체에 쇄교하는 자속이 현격히 줄어들었다.

5. 실험결과

초기 모델은 241 m, 최적화된 모델은 249 m의 HTS tape 도체를 사용하여 비 자성체인 SUS 보빈에 권선하여 제작하였다. HTS tape 도체와 보빈간의 전기적인 절연은 0.06 mm 두께의 캡톤 테이프를 사용하였다. 각 더블 팬케이크 코일간의 집합에 사용된 길이는 최 외각 한턴의 길이이며 집합체는 선재 제작업체에서 제공한 것을 사용하였다. 각각의 HTS 마그네트는 에폭시 함침을 하였으며 그림 7과 같다. 그리고 자속의 경로를 바꾸기 위해 사용한 규소강판은 그림 8과 같다.

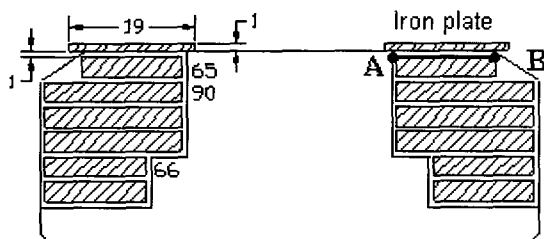


Fig. 4. Cross section view of HTS magnet with iron plate

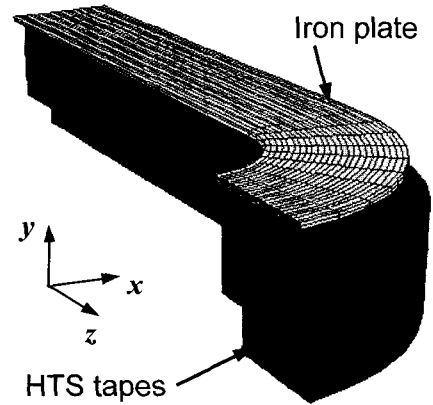


Fig. 5. 3D finite element mesh of HTS magnet with iron plate

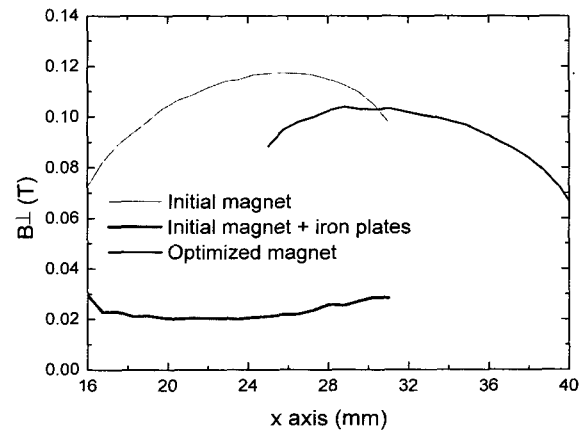
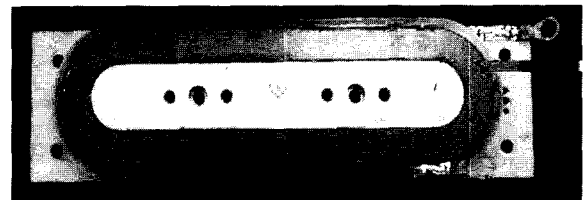
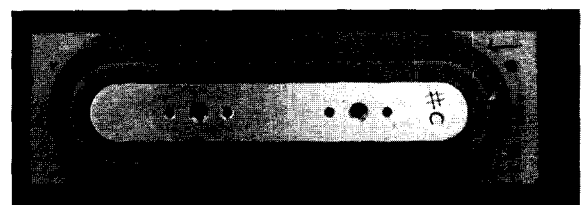


Fig. 6. 3D FEA results of B_{\perp} on the line A-B



(a) Initial magnet



(b) Optimized magnet

Fig. 7. Photographs of each magnet with wound

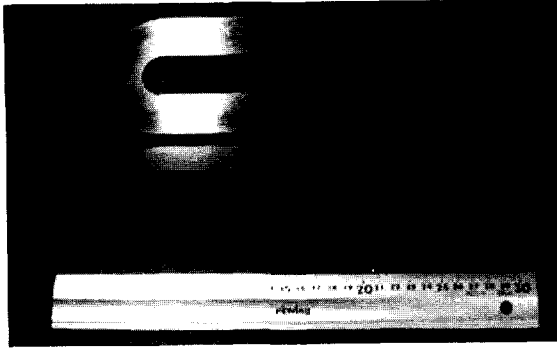


Fig. 8. Photographs of iron plates

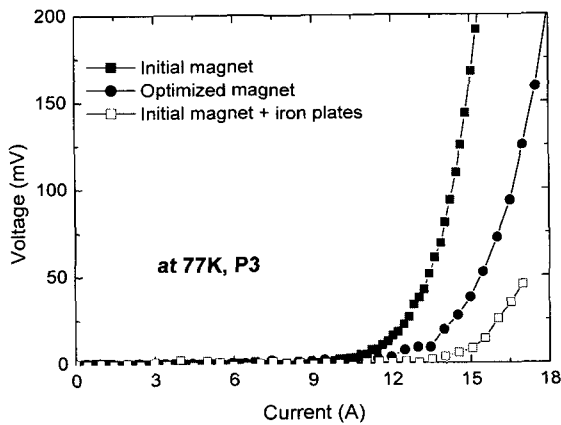


Fig. 9. Experimental results of P3 at each magnet

제작된 마그네트의 I-V 실험에서 전류는 0.5A/sec로 여자하였으며 그 결과는 그림 9와 같다. 각 마그네트 P3에서의 HTS tape 도체 길이는 초기 마그네트는 70 m, 그리고 최적화된 마그네트는 68 m이다. 초기 마그네트, 최적화된 마그네트, 그리고 초기 마그네트에 규소강판을 사용한 것의 임계전류는 각각 10A, 12A, 그리고 15A이다.

6. 결론

본 논문에서는 초기 마그네트와 최적화된 마그네트, 그리고 초기 마그네트에 규소강판을 사용한 것을 3D FEA와 실험을 통해 비교하였다. 최대 B_{\perp} 가 발생하는 P3에서의 임계전류는 초기 마그네트에 규소강판을 사용한 것이 초기 마그네트에 비해 5A(150%) 증가함을 확인하였다. HTS 마그네트를 고자장용으로 사용할 경우 완벽한 공심코어의 형태가 일반적이다. 하지만 본 논문에서는 다음과 같은 이유로 HTS 마그네트의 설계 과정에서 규소강판은 사용해 볼 것을 제안한다.

- (1) 규소강판이 코일 주변의 자속경로를 바꾸어 HTS tape에 쇄교하는 B_{\perp} 을 감소시킨다.
- (2) 마그네트의 형상이 단순해 지므로 HTS

tape의 권선이나 접합이 용이해진다.

하지만 이와 대응하는 단점은

- (1) 시변자장이 존재할 경우 규소강판에는 이에 따른 손실이 발생하게 된다. 그러나 본 논문에서 다루는 3kW 고온초전도 발전기의 계자로 사용하는 HTS 마그네트의 경우는 계자코일의 정격전류에 도달하기 전의 과도의 상태를 제외하고는 이러한 시변자장의 발생이 거의 없다.

[참고 문헌]

- [1] J.F.Picard et al., "Technologies for High Field HTS Magnets", IEEE Trans. on Applied Supercon, Vol. 9, No. 2, pp. 535-540, 1999
- [2] R.H. Mayers, Response Surface methodology, John Wiley & Sons, 1995
- [3] P. Skov-Hansen et al., "Stresses and Strains in Multi-Filament HTS Tapes", IEEE Trans. on Applied Superconductivity, Vol. 9, No. 2, pp. 2617-2620, 1999