

연령별 향 감성 구조 및 향 감성에 따른 자율신경계 반응

박미경, 정희윤, 이경화, 최정인, 이배환*, 손진훈
충남대학교 심리학과 및 뇌과학연구소
*연세대학교 임상연구소 및 뇌연구소

Psychological structure and ANS response by odor induced emotion

M.-K. Park, H.Y. Chong, K.-H. Lee, J.-I. Choi, B.H.Lee*, J.-H. Sohn
Department of Psychology, Brain Research Institute,
Chungnam National University
*Medical Research Center, Yonsei University College of Medicine

Abstract

본 연구는 향에 대한 연령별 감성 구조를 밝히고, 향 감성에 따른 자율신경계 반응을 밝히려는 것이다. 실험 참여자는 연령별(10대, 20대, 40대)로 24명씩, 총 72명이고 자극향은 cedarwood, grapefruit, teebaum, peppermint, rose 향을 사용하였다. 향이 제시되는 동안 혈류량, 피부온도, 피부전기반응, 심전도 반응을 측정하였고, 향에 대한 주관적 감성을 측정하였다. 향에 의한 심리적 감성 구조는 심미성, 강도, 자연성, 개성성, 낭만성의 다섯 요인이 확인되었고, 연령별로 차이가 나타나지 않았다. 향 선호도를 예측하는 감성 요인은 연령별로 차이가 났다. 감성적으로 “나쁜” 향은 “좋은” 향보다 교감신경계 활동에 의한 자율신경계 반응이 더 크게 일어났다.

Keyword : 향(odor), 연령(age), 자율신경계(autonomic nerve system)

서론

향 자극은 인지(Richardson and Zucco, 1989; Lorig and Roberts, 1990), 정서(Ehrlichman, 1987; Van Toller, 1988;

Ehrlichman and Bastone, 1999; Miltner 등., 1994), 기억(Ehrlichman and Bastone, 1999), 수면(Badia 등., 1990) 등에 영향을 미치는 것으로 알려져 왔다. 향 자극이 인간에게 미치는 심리, 생리적인 효과는 뇌파 반응이나 자율신경계 반응과 같은 인간의 생리 반응

측정을 통해 연구되고 있다(Brauchli 등, 1995).

Brauchli 등(1995)은 불쾌 향(valeric acid)에서 alpha파, 피부 전도도가 증가하고 쾌한 향(phenylethyl alcohol)에 대해서는 alpha가 약간 증가하고 피부 전도도, 심박율이 감소함을 밝혔다. Harver 등(1989)은 불쾌한 향은 neutral 한 향에 비해 심박율을 증가시키고, 쾌한 향은 심박율을 감소시킨다고 보고하였다. 이들의 연구는 불쾌 향을 맡았을 때, 자율신경계의 각성이 일어난다는 것을 보여 주었다. 그러나 Milter 등(1994)은 쾌/불쾌 향에 따른 심박율의 차이를 발견하지 못했다. 이러한 차이는 피험자, 연구방법론의 차이에 기인할 수 있다.

연령은 후각 기능에 영향을 미치는 중요한 변인 중 하나이다. 연령이 증가함에 따라 냄새에 대한 탐지력이 증가(Deems and Doty, 1987; Cain and Gent, 1991; Steven and Spencer, 1994)하게 되고, 냄새에 대한 확인(identification) 능력이 떨어진다(Doty et al., 1984; Murphy et al., 1997). 뿐만 아니라, 냄새에 대한 기억력이 떨어지고(Murphy et al., 1997), 냄새 변별력이 감소하고(Schiffman, 1979), 후각 순응이 쉽게 일어난다(Hilleke E. et al., 2000).

향 자극에 의해 유발되는 감성을 측정하는 선행 연구들은 아직 일관된 결과를 보이고 있지 않다. 또한 연령에 따른 향 감성의 차이를 비교한 연구도 없다. 따라서 본 연구에서는 연령에 따른 향 감성의 심리적 구조와 향 감성(좋다/나쁘다)에 따른 자율신경계 반응 패턴을 규명하고자 한다.

복용하지 않았거나 후각 병력이 없는 사람들이었다 <표 1>.

<표 1> 실험참여자 사례수

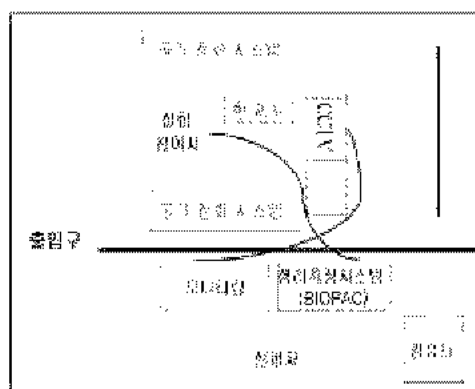
구분	참여자수	
	남	여
10대	12	12
20대	12	12
40대	12	12

2. 실험 자극

자극 향은 Cederwood oil, Peppermint oil, Rose oil (KIMEX co. Ltd), Grapefruit oil (Pelican, Japan), Teebaum oil (Neumond, German) 을 사용하였다.

3. 실험 환경 및 실험 장비

실험실은 가로 12m, 세로 6m의 소음이 차단된 방음실(소음 35dB 이하)이었고, 실험시 내부 온도(23-25℃)와 습도(46-60%)를 일정하게 유지시켰다. 실험환경은 <그림 1>과 같다.



<그림 1> 실험실 환경

연구방법

1. 실험참여자

본 실험에 참여한 실험 참여자는 10대, 20대, 40대 남녀 각각 24명씩이다. 이들은 실험 기간 중 감기에 걸리지 않았거나 약물을

자율신경계 반응 측정 장치는 Biopac amp. (Biopac System Inc. U.S.A.)를 사용하였고, 자료 입력 및 분석은 Biopac System Inc. 의 s/w인 AcqKnowledge(version 3.5)를 사용하였다. 심박률은 Lead I 을 기준으로 하여

오른쪽 팔목에 reference를 잡고 왼쪽 팔목에서 측정하였다. 광혈량도는 왼손 엄지에 센서를 부착하여 측정하였다. 피부전기 활동은 왼손 검지와 중지 불췌 마디에 전극을 부착하였고, 피부 온도는 왼손 약지 첫췌 마디에 전극을 부착하여 신호를 측정하였다.

5. 실험 절차

실험 참여자는 실험실에 들어가 전극을 부착하고 약 10분간 실험에 대한 지시 사항을 들으며 실험실 환경에 적응하였다. 자극이 제시되기 전에는 안정상태의 자율신경계 반응을 40초간 눈을 감고 측정하였다.

향이 잘 퍼지도록 하여 실험 참여자가 충분히 향을 맡게 하기 위해서 용기 입구가 넓은 플라스틱을 열어 향을 맡게 하였고, 표준화된 방법으로 코 앞 5cm 근처에 향을 제시하였다. 향 제시는 30초간 이루어졌고, 향 제시 기간 동안의 생리 신호 측정은 실험 참여자들이 눈을 감은 상태에서 측정하였다.

자극 제시가 끝나면 자극 향에 의해 유발된 향 감성을 2분 동안 향 감성 평가 척도에 평정하였다. 그 후, 3분간의 환기 및 휴식시간이 주어졌다. 실험은 다섯 가지 향에 대하여 이와 동일한 실험 절차로 진행되었고, 다섯 가지 향은 이와 동일한 과정을 두 번씩 반복하였다. 또한 다섯 가지 자극 향은 무선적으로 제시되었다(그림 2).

적응 기간	안정상태	향 제시 상태	주관적 평가	휴식
10min	40sec	30sec	2min	3min

다섯향에 대해 반복

<그림 2> 실험 절차

6. 분석 방법

안정 상태 (40초)와 자극이 제시된 후 30초간의 심박율, R파 간격, 심박 변산율, 피부 전도 수준, 피부 전도 반응, 피부 온도 변화,

혈류량의 자율신경계 반응을 분석하였다.

향 감성에 의해 유발된 자율신경계 반응 분석을 위해 향 제시 상태에서 안정상태를 뺀 차이 값을 이용하였다.

결과 및 해석

1. 연령별 향 감성 구조

1.1. 전체

Varimax 회전을 통해 요인분석 결과, 향 감성의 심리 구조 심리성, 강도, 자연성, 개성성, 낭만성의 다섯 요인으로 나타났으며, 다섯 감성 차원에서 다섯 가지 향들간에 유의미한 차이가 있는 것으로 나타났다(그림 3).

Grapefruit 향과 peppermint 향은 '심미성', 특성이 강하게 나타났고, cedarwood 향과 teebaum 향은 '심미성' 특성이 낮은 것으로 나타났다. '강도' 특성은 peppermint 향이 가장 강한 반면, grapefruit 향이 가장 낮았다. rose 향은 '자연성' 특성이 가장 두드러진 향으로, peppermint 향은 '자연성' 특성이 낮은 향으로 나타났다. teebaum 향과 rose 향은 개성적인 향으로 나타났지만, graperuit 향과 peppermint 향은 개성적이지 않은 향으로 나타났다.

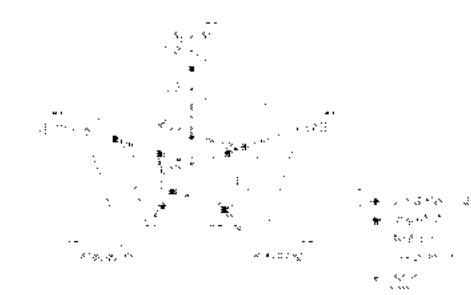


<그림 3> 향 감성 구조

1.2. 연령별

10대, 20대, 40대 모두 향 감성 구조는 심미성, 강도, 자연성, 개성성, 낭만성 요인으로

이루어졌다.



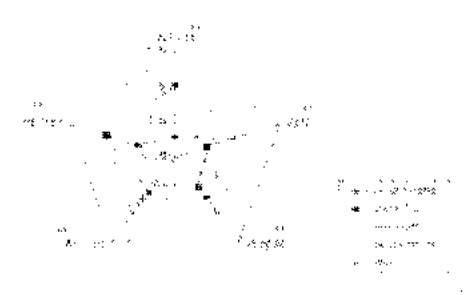
<그림 4> 향 감성 구조 (10대)

10대는 grapefruit 향을 '심미성', '낭만성' 특성이 가장 강한 향으로 평가하였고, cederwood 향은 요인의 특성이 가장 낮은 향으로 평가되었다. peppermint 향은 '강도' 특성이, rose 향은 '자연성' 특성이, teebaum 향은 '개성성' 특성이 두드러진 것으로 나타났다(그림 4).



<그림 5> 향 감성 구조 (20대)

20대의 향 별 감성 특성은 10대와 거의 동일하다. grapefruit 향은 '심미성', '낭만성' 특성이, peppermint 향은 '강도' 특성이, rose 향은 '자연성' 특성이, teebaum 향은 '개성성' 특성이 두드러진 것으로 나타났다(그림 5).



<그림 6> 향 감성 구조 (30-40대)

30-40대의 향 별 감성 특성은 다른 연령층과 유사한 양상을 보였다. 그러나 다른 연령대와는 다르게 rose 향을 가장 개상적인 향으로 지각했다(그림 6).

2. 연령별 향 선호도를 예측하는 감성 요인

2.1. 향 감성 형용사에 의한 개별 감성 예측 stepwise 회귀분석을 수행한 결과, '향긋하다'라는 개별 감성이 향 선호도에 가장 큰 영향을 미치는 것으로 나타났고, 향긋한 특성이 강한 향을 선호하는 것으로 나타났다. 10대와 20대는 '향긋하다', 40대는 '매혹적이다'의 개별 감성이 선호하는 향을 결정하는데 가장 큰 영향을 미치는 것으로 나타났다

<표 2> 향 선호도를 예측하는 개별감성

	회귀식
전체	Y= .296**향긋하다 + .174**쾌하다 - .107**자극적이다 + .103**발랄하다 + .123**매혹적이다 + .070**꽃향기가난다 - .053 **낭만적이다 (R ² =.496)
10대	Y=.401**향긋하다 +.145**여성적이다-.119**자극적이다 (R ² =.532)
20대	Y= .438**향긋하다 +.262**쾌하다 - .142**자극적이다 (R ² =.530)
40대	Y=.341**매혹적이다 +.322**쾌하다 + .151**꽃향기가 난다 (R ² =.530)

2.2. 감성 구조에 따른 향 선호도 분석

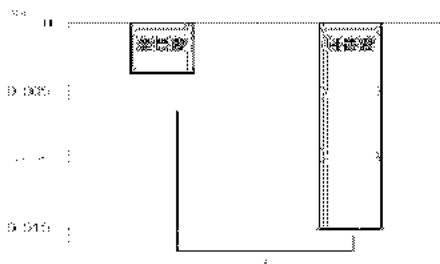
요인 점수를 이용하여 stepwise 회귀분석을 수행한 결과는 <표3>과 같다. '심미성' 특성이 강한 향을 선호하는 것으로 나타났다. 모든 연령에서 향 선호도는 '심미성' 요인의 영향을 가장 크게 받았다.

<표 3> 향 선호도를 예측하는 감성 요인

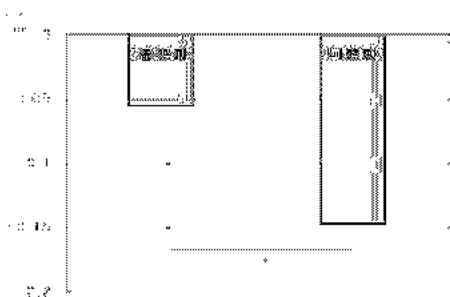
	회귀식
전체	$Y = .673 \times \text{'심미성'} - .216 \times \text{'강도'} + .158 \times \text{'자연성'} + .055 \times \text{'낭만성'} (R^2 = .493)$
10대	$Y = .658 \times \text{'심미성'} - .286 \times \text{'강도'} + .200 \times \text{'자연성'} (R^2 = .541)$
20대	$Y = .681 \times \text{'심미성'} - .217 \times \text{'강도'} + .119 \times \text{'낭만성'} + .111 \times \text{'자연성'} (R^2 = .476)$
40대	$Y = .706 \times \text{'심미성'} + .175 \times \text{'개성성'} - .135 \times \text{'강도'} - .104 \times \text{'낭만성'} (R^2 = .471)$

3. 향 감성에 따른 자율신경계 반응

좋다고 평가한 향(좋은향)과 나쁘다고 평가한 향(나쁜향)간의 자율신경계 반응 차이가 있는지를 비교해보았다. RR interval(R파 간격), HRV(심박 변산율), SKT(피부온도변화), SCR(피부전도반응) 반응에서 두 조건간에 유의미한 차이를 나타냈다.



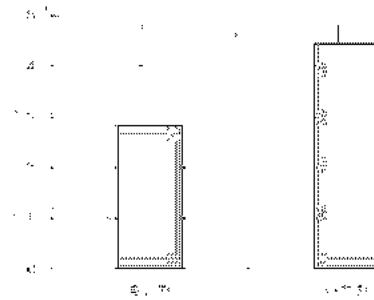
<그림 7> RR interval 반응 비교



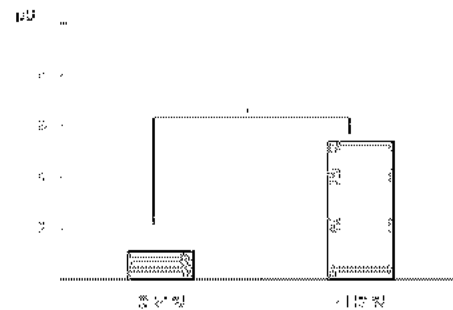
<그림 8> HRV 반응 비교

RR interval 반응과 HRV반응은 좋은 향과 나쁜 향, 모두에서 감소하였고, 좋은 향에

서 보다 나쁜 향에서 더 많이 감소하였다.



<그림 9> SKT 반응 비교



<그림 10> SCL 반응 비교

SKT 반응과 SCR 반응은 좋은 향과 나쁜 향 모두에서 안정상태에 비해 증가하였고, 좋은 향 보다 나쁜 향에서 더 많이 증가하였다.

논의

본 연구 결과에서 나타난 향 감성 구조는 박미경 등(2000)의 연구 결과에서 보인 향 감성 구조와 거의 동일한 것이다. 향 종류, 피험자가 다름에도 불구하고 동일한 결과를 나타내는 것은 본 연구실에서 제작한 척도가 신뢰롭고 안정적인 것임을 보여준다. 향 감성을 주관적으로 측정할 수 있는 신뢰로운 도구이다. 또한 우리 나라 사람들의 향 감성 구조는 심미성, 강도, 자연성, 개성성, 낭만성 요인으로 이루어져 있음을 밝혔다.

향 선호도 결과도 박미경 등(2000)의 연구

에서와 같은 결과를 보여주었다. 향 선호도를 가장 잘 예측할 수 있는 요인은 '향긋하다', '매혹적이다'의 개별 감성과 '심미성' 요인이었다. 연령, 향 종류에 따라 향 선호도를 예측하는 요인은 다소 다르게 나타났다.

감성적으로 "좋은" 향과 "나쁜" 향 모두에서 RR interval, HRV 반응은 감소하고 SKT, SCR 반응은 증가하였다. RR interval, HRV 반응이 감소하는 것은 향 자극에 의해 유발된 정서가 교감신경계를 활성화시키거나 혹은 부교감신경계의 활동을 억제시켜 일어난 결과로 해석할 수 있다. SCR 반응의 증가는 교감신경계의 활성화로 인해 나타난 결과이다. 감성적으로 "나쁜" 향과 "좋은" 향은 측정된 생리 변수에서 차이가 나타났다. 이는 감성적으로 "나쁜" 향이 "좋은" 향보다 더 큰 자율신경계 변화를 일으킴을 시사한다. 본 연구 결과는 불쾌 향을 맡았을 때, 자율신경계의 각성이 일어난다는 Brauchli 등 (1995)과 Harver 등 (1989)의 연구와 부분적으로 일치하는 결과이다.

40대의 자율신경계 반응은 다른 연령층에 비해 적게 나타났다. 연령이 증가함에 따라 후각 민감도가 감소한다는 정신물리학적 연구를 뒷받침해주는 결과라고 해석할 수 있다.

추후 연구에서는 '좋다/나쁘다'의 개별 감성에 따른 자율신경계 반응 차이뿐만 아니라, 향의 다른 감성 특성도 고려하여 이에 따른 자율신경계 반응 패턴의 차이를 연구해야 할 것이다.

감사의 글

본 연구는 과학기술부 감성공학과제의 연구비(2000, 위탁연구책임자 이배환) 지원을 받아 수행되었음

참고문헌

박미경, 이정미, 최지연, 이경화, 이배환, 손진훈 (2000). 향 감성 구조 및 생리 반응, 한국감성과학회 2000 추계학술대회 발표논문집, 32-37

- Badia, P., Wesensten, N., Lammers, W., Culpepper, J. and Harsh, J.(1990) Responsiveness to olfactory stimuli presented in sleep. *Physiol. Behav.*, 48, 87-90.
- Brauchli, P., Ruegg, P.B., Etzweiler F. and Zeier H. (1995). Electroocortical and Autonomic Alteration by Administration of a Pleasant and an Unpleasant Odor, *Chemical Senses*, 20. 505-515
- Cain, W.S. and Gent, J.F. (1991) Olfactory sensitivity : reliability, generality, and association with aging. *J. Exp. Psychol. Hum. Percept. Perform.*, 17, 382-391.
- Deems, D.A. and Doty R.L. (1987) Age-related changes in the phenylethyl alcohol odor detection threshold. *Trans. Penn. Acad. Ophthalmol. Otolaryngol.*, 39, 646-450.
- Doty, R.L., Shaman, P., Applebaum, S.L., Giberson, R., Sikorski, L. and Rosenberg, L.(1984) Smell identification ability : changes with age. *Science*, 226, 1441-1443
- Ehrlichman, H. (1987) *Hemispheric asymmetry and positive negativity effect*. In Ottoson, D.(ed), *Duality and Unity of the Brain*. Macmillan, London, 194-206
- Ehrlichman, H. and Bastone, L. (1992) *Olfactory and emotion*. In Serby, M.J and Chobor, K.L.(eds), *Science of Olfaction*, Springer, New York, 410-438
- Harver, A., Katkin, E. S., Bott, K., Ehrlichman, H. and Warrenburg, S.(1989) Autonomic affective responses to odors, *Psychophysiology*, 26(Suppl.) S32
- Miltner, W., Matjak, M., Braun, C., Diekmann, H. and Brody, S.(1994) Emotional qualities of odors and their

- influence on the startle reflex in humans,
Psychophysiology, 31, 107-110
- Murphy, C., Nordin, S. and Acosta, L.
(1997) Odor learning, recall and
recognition memory in young and elderly
adults. *Neuropsychology*, 11, 126-137.
- Schiffman, S. (1979) *Changes in taste and
smell with age : psychophysical aspects.*
In Ordry, J.M. and Brizze, K. (eds),
Sensory systems and Communication in
the Elderly, Raven Press, New York,
227-246
- Stevens J.C. and Spencer, N.A. (1994)
Olfactory detection of a complex versus
a simple substance in advanced age,
Chemical Senses, 19, 365-369.
- Van Toller, S.(1988) Odours, emotion and
psychophysiology, *Int. J. Cosmet. Sci.*,
10, 171-197