

가변부하시스템에서의 적응제어에 관한 연구

강대규· 전내석· 이성근· 김윤식· 안병원* · 박영산**

*한국해양대학교, **목포해양대학교

A study on the adaptive control used in a system with variable load

Dae-Gyu Kang* · Nae-Seok Jeon* · Sung-Geun Lee* · Yoon-Sik kim* ·

Byong-Won Ahn** · Young-San Park**

*Korea Maritime University, **Mokpo Maritime University

diegyu@hanmail.net

요 약

본 논문에서는 공기압축기 구동용 유도전동기를 대상으로 부하토크관측기와 신경망을 이용한 피드포워드 보상기를 결합한 속도 적응제어시스템을 제안한다. 공기압축기를 구동하는 전동기는 피스톤의 상하운동에 의해 급격한 가변형의 부하를 받게 되고, 이로 인해 운전특성에 문제가 발생된다. 신경망 추정기를 이용하여 속도 제어기의 이득을 실시간으로 동조함으로써 전동기의 속도제어 특성을 개선한다. 제안된 시스템에 대한 이론적 해석과 시뮬레이션을 통해 그 타당성을 검증한다.

ABSTRACT

This paper proposed a speed adaptive control system with load torque observer and feed-forward compensation using neural network for air compressor system driven an induction motor.

The motor receive impact load change under the influence of piston movement of up and down, and so it difficult to obtain good speed control characteristics. With real-time adjusting control gain estimated in neural network, control characteristics of motor is improved. The validity of the proposed system is confirmed through the theoretical analysis and computer simulation.

키워드

LMS, feed-forward control, neural network

I. 서 론

최근 벡터제어 이론을 적용한 인버터 구동 유도전동기 시스템이 고성능 동력원으로 산업현장에서 널리 사용되고 있다. 특히 유도전동기의 속도제어기로는 일반적으로 PI 제어기가 널리 이용되고 있다. 이 PI 제어기는 간단하며 구현이 용이하나 시스템의 기계정수인 관성이나 마찰계수 등의 파라미터가 운전 중에 변하는 경우에는 최적의 운전상태를 유지하기 위해서 제어정수 값들을 적절하게 변화시켜야 한다.

본 논문에서는 공기압축기 구동용 유도전동기에 대해 전동기의 파라미터 변동과 토크 외란에 강인한 속도 적응제어시스템을 제안한다. 이 시스템은 PI 제어기의 이득 값을 실시간으로 보정하기 위한 신경망 속도추정기^[1]와 부하토크 관측기^[2]로 구성되어 있다. 제안한 신경망은 유도전동기의 토크분 전류에 기초한 알고리즘이며, 속도와

부하 토크를 입력으로 하여 학습함으로써 제어기의 이득과 관측기의 토크 상수값을 보정한다. 또한, 부하토크 관측기는 전동기와 공기압축기 시스템의 급격한 변동부하를 관측하고, 이를 피드포워드 보상하여 부하 변동에 보다 강인한 제어특성을 갖도록 한다.

제안한 시스템의 유용성을 시뮬레이션을 통하여 비교 검토한다.

II. 공기압축기

공기압축기^[3]는 공기를 필요한 압력으로 압축시켜 탱크에 저장하는 기계장치로, 스크루식과 왕복동식이 많이 사용되며, 그 구동원으로서 유도전동기를 사용한다. 본 논문에서는 압력 변동이 심한 왕복동식 공기압축기를 전동기의 부하 시스템으로 선정하였다.

Fig 1에서 F는 합성력, Q는 합성력의 크랭크 로드 방향성분, T는 크랭크 암에 직각으로 작용하는 힘, 즉 크랭크 회전력 T라 하면

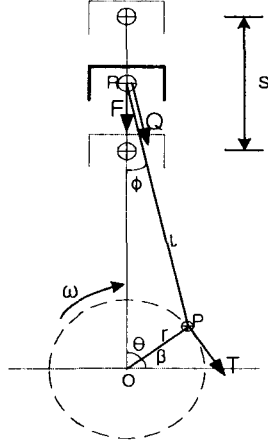


그림 1. 실린더내의 힘
Fig. 1 Power inside of cylinder

$$T = F \sin \theta + \frac{\cos \theta \frac{1}{\lambda} \sin \theta}{\frac{1}{\lambda} \sqrt{\lambda^2 - \sin^2 \theta}}$$

$$= F \sin \theta \left(1 + \frac{\cos \theta}{\sqrt{\lambda^2 - \sin^2 \theta}} \right) \quad (1)$$

이 된다. 여기서, d는 실린더 내경, l은 크랭크로드의 길이, r은 크랭크 암의 길이, s는 피스톤 행정, omega는 크랭크축의 회전각속도이다. 또한, 크랭크의 회전모멘트 M을 구하면 식 (2)와 같다.

$$M = F r \sin \theta \left(1 + \frac{\cos \theta}{\sqrt{\lambda^2 - \sin^2 \theta}} \right) \quad (2)$$

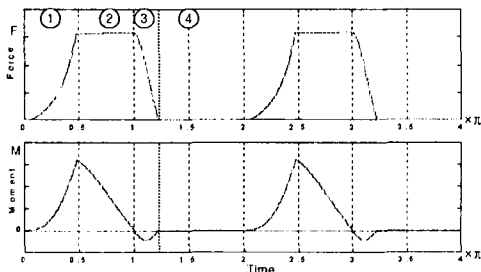


그림 2. 실린더의 압력과 토크
Fig. 2 The pressure and torque inside of cylinder

Fig. 2는 식 (1)과 (2)에 의한 공기압축기의 실린더 내부의 힘 F와 회전모멘트 M에 대한 그래프이다. ①과 ②의 기간은 피스톤의 상승행정일 경우이고, ③과 ④의 기간은 피스톤의 하강행정일

경우이다. ①은 흡입밸브와 배기밸브가 닫혔을 때이고, ②는 배기밸브가 열려 공기가 공기 탱크로 충전될 때이다. ③은 모든 밸브가 닫혔을 때이고, ④는 흡입밸브가 열렸을 때이다.

III. Adaptive controller

Field-oriented control 이론^[4]을 기초로 한 유도전동기의 동적 모델링(dynamic modeling)은 식 (3)으로 표현되며, 이를 이산치 형태의 속도식으로 표현하면 식 (4)와 같다.

$$J \frac{d}{dt} w_r = k_r i_{qs} - T_L \quad (3)$$

$$w_r(z) = \frac{d_1 i_{qs}(z) + d_2 T_L(z)}{z - c_1}$$

$$= \frac{d_1 z^{-1} i_{qs}(z) + d_2 z^{-1} T_L(z)}{1 - z^{-1} c_1} \quad (4)$$

여기서,

$$c_1 = e^{-\frac{T_s B}{J}}, \quad d_1 = \frac{K_m(1 - c_1)}{B}, \quad d_2 = -\frac{1 - c_1}{B}$$

T_s 는 샘플링 시간, i_{qs} 는 토크분 전류이다.

위 식을 이용하여 k 번째 시간에서의 $w_r(k)$ 을 구하면 식 (5)와 같다.

$$w_r(k) = c_1 w_r(k-1) + d_1 i_{qs}(k-1) + d_2 T_L(k-1)$$

$$= \psi^T(k-1) \theta(k-1) \quad (5)$$

$$\theta(k-1) = [c_1, d_1, d_2]^T$$

$$\psi(k-1) = [w_r(k-1), i_{qs}(k-1), T_L(k-1)]$$

만약 부하토크 T_L 이 일정하다고 가정하면 식 (5)에서 $w_r(k)$ 를 추정할 수 있으나, 실제에서는 부하토크가 항상 변할 수 있고, 파라미터로 사용되는 c_1, d_1, d_2 도 알 수 없으므로 이를 추정하기 위해 신경망을 이용한 적응 제어를 설계한다.

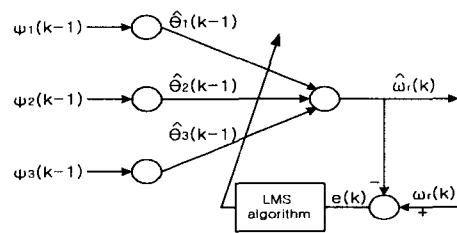


그림 3. 신경망 추정기 모델
Fig. 3 The model of a plant neural estimator

Fig. 3은 Neural estimator의 모델이다. 적응 제어기는 입력층과 출력층의 2층으로 구성되어 있으며, Fig. 3에서의 입력층과 연결강도는 식 (6), 식 (7)과 같다.

$$\begin{aligned} \phi(k-1) &= [\phi_1(k-1), \phi_2(k-1), \phi_3(k-1)] \\ &= [w_r(k-1), i_{as}(k-1), T_L(k-1)] \quad (6) \\ \partial(k-1) &= [\partial_1(k-1), \partial_2(k-1), \partial_3(k-1)]^T \\ &= [c_1, d_1, d_2]^T \quad (7) \end{aligned}$$

LMS 학습법에 의하여 구한 k번째 학습시의 연결강도 $\hat{\partial}(k)$ 는 다음과 같다.

$$\hat{\partial}(k) = \hat{\partial}(k-1) + \alpha \phi(k-1)e(k) \quad (8)$$

여기에서 α 는 학습률이고, $e(k)$ 는 속도오차이다.

한편, 전동기 동특성에 관한 식 (3)을 이산계의 상태방정식으로 바꾸면 식 (9)와 같다.

$$\begin{aligned} x(k+1) &= Ax(k) + Bu(k) \\ y(k) &= Cx(k) \quad (9) \end{aligned}$$

여기서 $C = [1 \ 0]$, $x(k) = \begin{bmatrix} w_r(k) \\ T_L(k) \end{bmatrix}$, $y(k) = w_r(k)$

이다. 위 식은 가관측 시스템이므로 T_L 을 추정할 수 있다. 고피나스 방법에 의한 관측기를 구성하여 정리하면 식 (10)과 같다.

$$\begin{aligned} \hat{T}_L(k) &= \xi(k) - Gw_r(k) = G(\hat{w}_m - w_r) \\ \xi(k+1) &= \xi(k) + G \frac{T_s}{J} \{ \hat{T}_M(k) - \hat{T}_L(k) \} \quad (10) \end{aligned}$$

여기서, ξ 는 매개변수, \hat{w}_m 은 관측기의 추정속도이다.

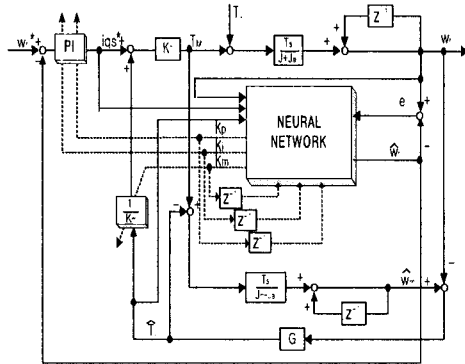


그림 4. 제안한 적응제어시스템

Fig. 4 The proposed adaptive control system

Fig. 4는 본 논문에서 제안한 전체시스템의 블록도이다. 여기서 J_a 는 공기압축기의 관성모멘트이다. PI 제어기의 이득 값과 토크상수 K_m 의 보정은 신경망을 이용하여 구성하였고, 추정치가 실제 값을 잘 추정할 수 있도록 신경망의 연결강도 조절에는 LMS(Least mean square) 알고리즘을 도입하였다.

Fig. 4에서 입력과 출력의 관계식은 식(12)와 같다.

$$w_r(z) = \frac{N_a}{z^2 - N_\beta z + N_\gamma} w_r^*(z) \quad (12)$$

여기서,

$$\begin{aligned} N_a &= k_p d_1 (z - (1 - k_i \frac{T_s}{k_p})) \\ N_\beta &= 1 + c_1 - k_p d_1 \\ N_\gamma &= c_1 + d_1 (k_i T_s - k_p) \end{aligned}$$

이다. 식 (12)에서 분모를 정리하여 2차 함수의 특성방정식과 비교하면 식 (13)에서처럼 k_p, k_i, k_m 을 구할 수 있다.

$$\begin{aligned} k_p(k) &= \frac{1}{\theta_2(k-1)} [1 + \theta_1(k-1) - 2k_1 \cos(k_2 k_3 T_s)] \\ k_i(k) &= \frac{1}{\theta_2(k-1) T_s} [k_4 - \theta_1(k-1) \\ &\quad + \theta_1(k-1) k_p(k-1)] \\ k_m(k) &= \frac{-\theta_1(k-1)}{\theta_2(k-1)} \quad (13) \end{aligned}$$

여기서,

$$\begin{aligned} k_1 &= e^{-\frac{k(k-1)k_m(k-1)T_s}{2J}} \\ k_2 &= \sqrt{\frac{k_i(k-1)k_m(k-1)}{J}} \\ k_3 &= \sqrt{1 - \frac{k_m(k-1)k_i(k-1)^2}{4Jk_p(k-1)}} \\ k_4 &= e^{-\frac{k(k-1)k_m(k-1)T_s}{J}} \end{aligned}$$

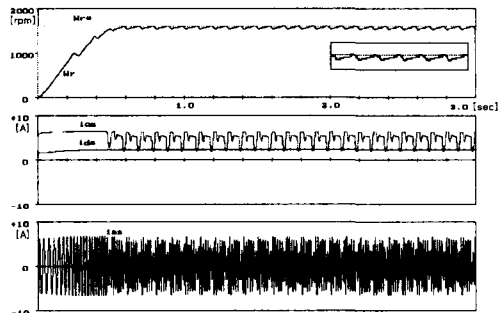
IV. 시뮬레이션 및 결과

제안된 적응제어 시스템의 타당성을 고찰하기 위하여 시뮬레이션을 수행하였다. 시뮬레이션에 사용된 공기압축기를 포함한 전동기의 정수 값은 Table. 1과 같다.^[5]

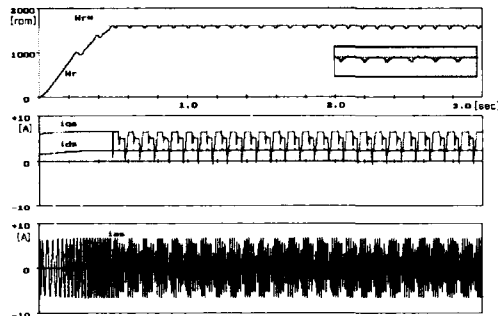
Table. 1 Parameters and ratings of sample induction motor including air compressor system

정격 출력 [Hp] / 극수	1 / 4
정격 전압 [V] / 전류 [A]	220 / 2.8
정격 속도 [rpm]	1690
고정자저항 R_1 [Ω]	9.9
회전자저항 R_2 [Ω]	7.54
고정자인덕턴스 L_s [mH]	270
회전자인덕턴스 L_r [mH]	282
상호인덕턴스 M [mH]	250
관성모멘트 J [kg·m ²]	0.0051
마찰계수 B [kg·m ² /sec]	0.0098

시뮬레이션을 수행하는 경우에 기존의 속도제어기의 이득은 K_p 는 0.6, K_i 는 20을 사용하였고, 적응제어기에 있어서 학습률 α 는 0.1을 사용하였다.



(a) General PI controller



(b) Proposed adaptive controller

그림 5. 시뮬레이션 결과
Fig. 5 Simulation result

Fig. 5는 공기압력이 1kg/cm²일 때의 파형으로 (a)는 기존의 방식이고, (b)는 적응제어기를 추가하였을 때이다. 각 파형은 위로부터 전동기의 w_r , i_{ds} , i_{dq} 그리고 i_{as} 의 파형이다. (a)의 경우는 상승

시간이 0.55[sec], 속도변동은 75[rpm]이고, (b)의 경우는 상승시간이 0.45[sec], 속도변동은 50[rpm]이다. 시뮬레이션의 결과 과도응답특성과 외란역압특성면에서 개선됨을 확인할 수 있었다.

V. 결 론

공기압축기용 유도전동기를 대상으로 적응제어기를 설계하고 이에 대한 시뮬레이션을 수행한 결과 다음과 같은 결론을 얻을 수 있었다.

1. 공기압축기의 상하운동에 따른 변동부하를 정밀하게 관측하고 이를 실시간으로 보상할 수 있었다.
2. 기존의 방법보다 제안된 적응제어기를 추가했을 때의 과도응답특성이 0.1[sec]빠른 특성을 보였고, 정상상태에서의 속도변동도 25[rpm]이 감소하여 제안된 알고리즘의 우수한 강인성을 확인할 수 있었다.

본 연구는 2001년도 부산·울산중소기업청의 컨소시엄 과제에 의해 이루어진 연구입니다.

참고 문헌

- [1] Tsong-Terng Sheu, "Self-tuning control of induction motor drive using neural network identifier", IEEE, vol. 14, pp. 881-886, 1999
- [2] 서영수 외 2명, "부하토크 피드포워드 제어를 이용한 유도전동기의 속도제어", 전력전자학회지, pp.99-105, 1998. 6
- [3] 박달연, "内燃機關", 형설출판사, pp. 335-354, 1985
- [4] Trzynadlowski, "The field orientation principle in control of induction motors", Kluwer Academic publishers, 1994
- [5] 전내석, "유도전동기의 기동특성 예측에 관한 연구, 대한전기학회 하계학술대회논문집", 2001