

# 인체의 영향을 고려한 휴대전화용 안테나 설계

김일환, 박수봉, 김재이, 고영혁  
동신대학교 정보통신공학부

## Design of Potable Telephone Antenna Considering Effect of Humman Body

Il-Hwan Kim, Soo-Bong Park, Jae-Yee-Kim, Young-Hyuk Ko  
Dept. of Information & Communication Eng. Dongshin Univ.  
yhko@white.dongshinu.ac.kr  
TEL.0613-330-3191/FAX.0613-330-2909

### 요 약

본 논문에서는 기존의 QMSA에 비해 안테나 전체 길이를 소형화함은 물론 전기력선이 미치는 범위가 제한받지 않도록 그라운드 판을 접어올린 좌측 평행 평판과 방사 패치사이 용량을 장화한 QMSA를 설계·제작하여 실제의 휴대전화기에 부착해서 안테나의 이득노화요인에 대해서 서술하였다. 안테나 성능 지표로서 휴대전화기케이스의 크기를 그라운드판으로 한 안테나를 설계하여 상용화된 HFSS프로그램에 의해서 리턴로스와 방사패턴등, 각종 손실을 고려한 개략적인 시뮬레이션을 행한 결과를 나타냈다. 또한 인체 근체에서 사용되고 있을 때의 휴대 전화용 안테나의 특성은 다른 사용상황에 있어서 안테나 급전점과 인체머리부분과의 간격, 인체머리부분과 안테나의 각도등을 고려해서 인체에 미치는 전계강도를 시뮬레이션했다.

### 키워드

휴대용안테나, MSA, 전자파영향

### 1. 서론

최근 이동체 통신 기술의 발달·보급과 함께 자동차 전화나 휴대전화기 등의 소전력 무선 장치가 폭발적으로 사용되고 있으며, 급속히 보급되고 있다. 이에 동반해서 기기의 소형화 및 다양화가 되고 있는 한편, 그 기본적인 성능 향상도 중요한 과제가 되고 있다. 휴대 전화에 있어서 전파의 출입구인 안테나를 사용할 때에는 안테나가 얼굴면에 근접하므로써 방사 전파가 미약해도 머리부분은 국소적으로 강한 전자계에 쬐이고, 이 경우 생체 영향이 염려된다. 휴대전화기에 부착된 안테나의 특성은 인체의 영향이 자유공간 속과는 다르므로 휴대전화기가 단독으로 사용되는 경우와 인체근접에서 사용되는 경우의 양방의 상황에 있어서 반드시 안테나가 같은 주파수대역에서 양호하게 동작한다라고는 한정할 수 없다.<sup>[1]</sup> 휴대전화용 안테나를 최적으로 설계하는데는 사용상

황이 변화해도 희망의 주파수대역에 있어서 안테나가 양호하게 동작하도록 설계하는 것이 필요하다. 휴대전화기에 부착된 안테나의 특성은 전화기 케이스가 안테나의 일부로서 동작하기 때문에 안테나와 휴대 전화를 하나의 안테나계로서 취급할 필요가 있다. 더욱이 휴대 전화기용 안테나는 인체근체에서 사용되기 때문에 인체의 영향을 고려할 필요가 있다.

본 논문에서는 2GHz용 안테나를 설계·제작하고, 설계·제작된 안테나의 리턴로스와 방사패턴을 측정하고, 휴대전화기케이스의 크기를 그라운드판으로 한 안테나를 설계하여 상용화된 HFSS 프로그램에 의해서 리턴로스와 방사패턴을 계산하였다. 또한, 휴대전화기케이스의 크기를 그라운드판으로 한 안테나가 인체 근접에서 사용되는 각각의 상황에서의 방사 패턴을 계산하였다.

### II. 안테나 구조

현재 많은 연구가 이루어지고 있는 QMSA의 경우 급전점의 좌측은 단락되어 있고, 우측은 방사 패치와 그라운드판사이 전기력선이 형성된다.<sup>[2]</sup> 그라운드판을 짧게 하는 경우 전기력선 형성에 제한을 받게 되어 이득이 떨어지는 결과를 초래하여 소형화에 어려움이 있다. 따라서 이동체 수신 시스템에 부착하기 위해 QMSA의 우측 그라운드판을 접어들려 용량을 구성시켰다.<sup>[3]</sup>

설계된 안테나 구조는 그림 1와 같으며 폭  $W$ , 길이  $L_2$ 의 좌측 평행 평판과 길이  $L_1$ 의 그라운드판을 급전점 좌측에서 단락시키고, 그라운드판 우측과 길이  $L_4$ 의 우측 평행 평판을 단락시킨다. 그리고 좌측 평행 평판과 우측 평행 평판 사이 용량을 구성시켰다.

설계된 안테나는 전화기케이스가 안테나의 일부분으로 동작하기 때문에 안테나와 휴대 전화를 하나의 안테나계로서 취급하여 휴대전화기케이스의 크기를 그라운드판으로 하여 부착하였다.

### III. 휴대전화기케이스설치시의 안테나 특성고찰

QMSA는 기존의  $\lambda/4$  패치 안테나와는 다르게 패치의 한쪽을 그라운드판이 방사 패치와 같은 폭으로 자르므로서 소형화하고, 급전점의 좌측을 방사 패치와 그라운드판을 단락 시키므로서 더욱 소형화한 안테나이다. 그리고 패치 폭  $W_1$ 은 공진 주파수의  $\lambda/2$  근처에서 이득이 최대가 된다. 기판의 유전율  $\epsilon_r=2.55$ , 두께  $H_1=1.575\text{mm}$ 의 테프론 기판을 사용하여 설계·제작된 QMSA의 척도는 표 1과 같다. 설계·제작된 용량을 장하한 QMSA은 안테나 전체길이가 일반적인 MSA의 방사 패치 길이  $\lambda g/2(42\text{mm})$ 보다 짧게  $40\text{mm}$ 로 하고 그라운드판이 필요 없도록 표1과 같이 설계되었다. 또한 방사 패치 길이

가  $\lambda g/4(19.5\text{mm})$ 이고 전기력선이 미치는 범위가 제한받지 않도록 그라운드판을 접어들린 우측 평행 평판과 방사 패치사이 용량을 장하함으로써 소형화하였다. 목적으로 하는 중심 주파수를  $2.0\text{GHz}$ 로 설정하고, 설계된 안테나의 상용화된 HFSS에 의한 리턴로스 특성과 방사패턴 특성은 그림 2, 그림 3과 같이 공진주파수가  $2\text{GHz}$ 이고 대역폭이  $7.07\%$ 이며 최대이득은  $3.78\text{dBi}$ 이다. 측정된 리턴로스 특성과 방사패턴 특성은 그림 4,

그림5와 같으며 공진 주파수는  $2\text{GHz}$ 이고, 대역폭은  $5.75\%$ 로 계산치와 매우 양호하게 일치된다. 그리고 전화기케이스가 안테나의 일부분으로 동작하기 때문에 휴대전화기케이스의 크기를  $104 \times 38\text{mm}$ 의 그라운드판으로 하여 용량을 장하한 QMSA의 방사특성은 그림 6과 같으며 휴대전화기케이스를 고려하지 않은 경우의 최대이득  $3.87\text{dBi}$ 에 비해 최대이득이  $5.91\text{dBi}$ 으로  $2\text{dBi}$ 정도 크고 공진주파수는  $2.14\text{GHz}$ 이다.

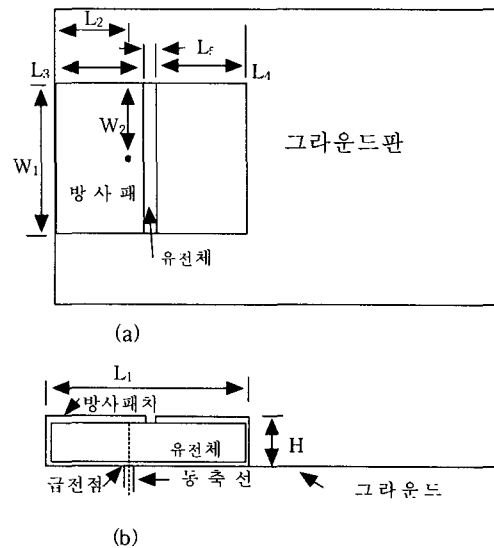


그림 1. 용량을 장하한 QMSA 구조

표 1 안테나의 제원  
표 1. 용량을 장하한 QMSA1의 제원

용량을 장하한 QMSA1 구조			
L1(mm)	40	W1(mm)	25
L2(mm)	19	W2(mm)	12.5
L3(mm)	19.5	H(mm)	3
L4(mm)	19	공진주파수 (GHz)	2.0
L5(mm)	1.5	대역폭(%)	5.75

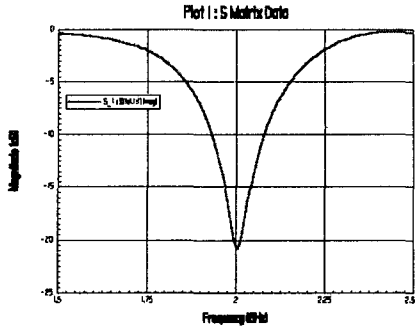


그림 2. 용량을 장하한 QMSA의 리턴로스 특성(계산값)

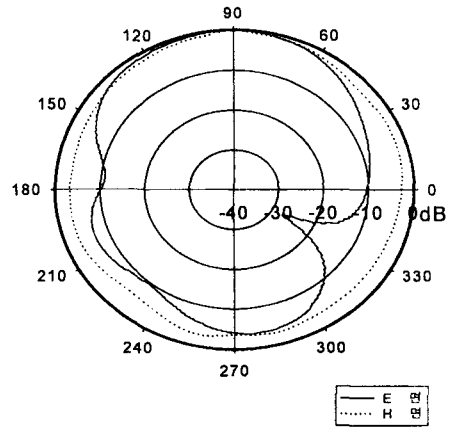


그림 5. 용량을 장하한 QMSA의 방사특성 특성(측정값)

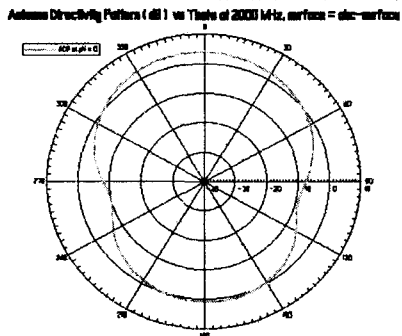


그림 3. 용량을 장하한 QMSA의 방사 특성(계산값)

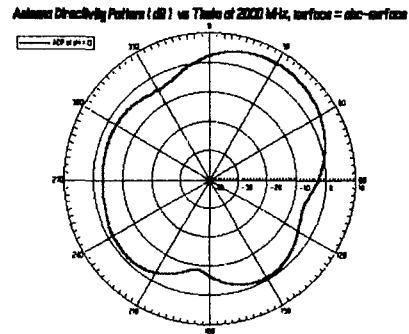


그림 6. 휴대전화기케이스를 고려한 용량을 장하한 QMSA의 방사특성 특성(계산값)

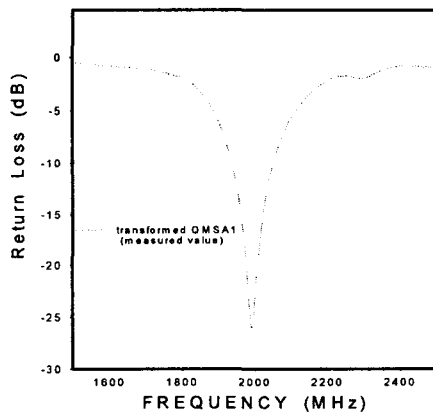


그림 4. 용량을 장하한 QMSA의 리턴로스 특성(측정값)

#### IV. 인체의 영향을 고려한 안테나 특성고찰

머리 부분의 영향을 조사하기 위해서 그림 7과 같은 모델을 고려했다. 인체 머리부분의 형태는 직육면체로 하고, 세로  $H_L=200\text{mm}$ , 가로  $H_S=160\text{mm}$ 로 한다. 안테나 급전점과 인체머리부분과의 간격을 휴대전화기가 인체머리부분에 접근해 있는 상황으로 고려했다. 머리 부분은 도체 및 손실이 있는 유전체( $\epsilon_r=45$ ,  $\sigma=1.9\text{ s/m}$ )를 사용했고 각각에 대해서 전자계를 해석했다. 안테나 급전점과 인체머리부분과의 간격이 4mm일 때의

방사패턴은 그림 8과 같으며 최대이득은 6.18dBi로 인체의 머리부분이 반사판으로 존재함을 알 수 있다. 그리고 안테나 급전점과 인체머리부분과의 간격이 멀어질수록 최대이득은 점점 약해지면서 인체머리부분에 전계의 영향도 점점 약해진다. 또한, 안테나와 인체머리부분과의 각도를 0°, 30°, 45°로 회전해서 위치할 때 표 2와 같이 최대이득이 0°에서 6.18dBi, 30°에서 4.95dBi, 45°에서 5.17dBi이고, 인체머리부분에 회전각도가 클수록 전계의 영향이 점점 커짐을 알 수 있다.

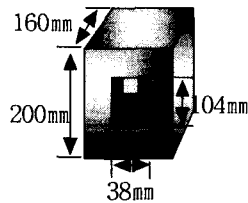


그림 7. 인체의 머리부분을 고려한 해석모델

표2. 안테나와 인체머리부분과의 각도에 따른 특성

각도	0°	30°	45°
공진주파수	2.20GHz	2.19GHz	2.20GHz
최대이득	6.18dBi	4.95dBi	5.17dBi
인체머리부분의 전계의 세기	1.1578e+2	1.3945e+2	1.6646e+2

V. 결론

본 논문에서는 휴대전화기에 있어서 휴대전화기가 단독으로 사용되는 경우와 인체 근접에서 사용되는 경우의 특성이 다름을 명확히 했다. 목적으로하는 공진주파수를 2GHz로 설정하고 용량을 장하한 소형화된 안테나를 설계·제작하여 리턴로스와 방사특성을 계산하고 측정하여 매우 일치됨을 확인하였다. 그리고 휴대전화기케이스가 안테나의 일부로서 동작하기 때문에 휴대전화기 케이스의 크기를 그라운드판으로 하여 안테나 최대이득이 그라운드판을 고려하지 않은 안테나보

다 2dBi큰 5.91dBi임을 확인하였다. 급전점과 인체머리부분과의 간격이 멀어질수록 최대이득은 점점 약해지면서 인체머리부분에 전계의 영향이 점점 약해짐을 확인했다. 또한 안테나와 인체머리부분과의 각도를 0°, 30°, 45°로 회전해서 위치할 때 최대이득이 0°에서 6.18dBi, 30°에서 4.95dBi, 45°에서 5.17dBi이고, 인체머리부분에 회전각도가 클수록 전계의 영향이 점점 커짐을 알 수 있었다. 따라서 휴대 전화에 부착된 안테나 특성은 인체에 있어서 크게 영향 받는 경향이 있다. 휴대전화용 안테나 특성을 고성능화하기 위해서는 인체의 영향을 충분히 고려하는 것이 불가결하다고 생각된다.

참고 문헌

- [1] 佐藤 眞一, “人體頭部模擬ファントム近傍に置かれたダイポールアンテナの放射特性”, 信學春季全大, B-143, 1994
- [2] 高永赫, 長谷部望, “容量裝荷小型マイクロストリップ アンテナ”, 日本人學理工學部學術講演論文集, No.38, pp.193-194, 1994.
- [3] 坂口浩一, 南條行則, 瀬谷浩一郎, 長谷部望, “容量裝荷短絡平板スタブで構成した小形アンテナ”, 信學春季全大, B-47, 1988

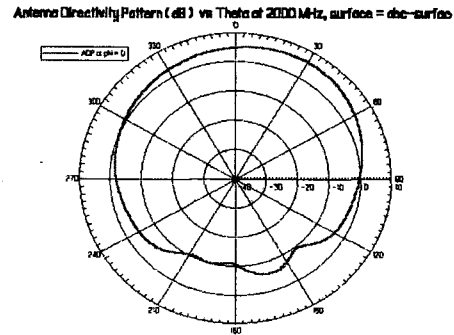


그림 8. 인체머리부분을 고려한 용량을 장하한 QMSA의 방사특성 특성(계산값)