

1-10 GHz 초고주파 패키지용 bonding wire 인덕턴스 특성 측정

정태호, 지용
서강대학교 대학원 전자공학과

Inductance Characterization of Bonding Wires for 1-10GHz Radio Frequency Packages

Tae-ho Jung, Yong Jee
Dept. of Electronic Engineering, Sogang University
E-mail : yongjee@ccs.sogang.ac.kr, telemind@netian.com

Abstract

In this paper, the bonding wire interconnection has been studied from the points of view of modeling and electrical characterization. The bonding wire is measured by TDR(Time Domain Reflectometry) and Network analyzer(1-10GHz). First, one gold bonding wire mounted on 2mm gap substrate measured 3.68nH by TDR and 3.39nH by Network analyzer(6GHz). Two gold bonding wire mounted on 2mm gap substrate measured 3.14nH by TDR and 2.80nH by Network analyzer. This result presented that inductance of bonding wire could be employed as inductors for radio frequency circuit packaging.

I. 서론

초고주파 회로 모듈 패키지에서 MMIC 칩과 외부회로 기판과의 전기적 연결 방법의 하나로 사용되는 본딩 와이어는 패키징의 용이성과 저렴함 때문에 1-10 GHz 초고주파 영역 시스템 구현에 많이 이용되고 있다. 그러나 회로 패키지를 구현하기 위한 본딩 와이어의 길이 자체가 초고주파 대역에서 인덕턴스 등의 기생성분을 지니고 있고, 이러한 회로성분이 임피던스 정합 등의 초고주파 회로를 구현하는데 어려움을 나타내고 있다.

본 논문은 1-10 GHz 초고주파 회로 모듈 패키지에 서 본딩 와이어 구조를 적용하였을 경우 나타나는 본딩 와이어의 초고주파 특성을 살펴볼 수 있도록 전기적 모델링하고 본딩 와이어의 회로성분을 분석하였다. 또한 1-10 GHz 초고주파 대역에서 본딩와이어가 인덕터 소자로서 사용될 수 있도록 본딩 와이어의 인덕턴스 성분을 조사하였다.

II. Modeling of bonding wire

2.1 Bonding wire의 Inductance

본딩 와이어는 보통 1mm에서 4mm의 불연속 간격을 지닌 마이크로 스트립 구조나 coplanar waveguide를 연결하는 직경 25 μ m의 금 전선과 직경 30 μ m의 알루미늄 전선을 이용한 한 선이나 세 선으로 형성된 구조이다. 그림 1은 본딩 와이어의 실장된 구조와 그것을 등가회로로 나타낸 것이다. 식(1)은 본딩 와이어의 인덕턴스를 구하는 식으로 r은 전선의 반지름이고 h는 전선과 그라운드 사이의 거리이며 공기 중에서 $U_r=1$, $U_o=4\pi * 10^{-7}$ H/m이다. [2]

$$\frac{L}{l} = \frac{U_r U_o}{2\pi} \times \ln \frac{2h}{r} \quad H/m \quad \text{식(1)}$$

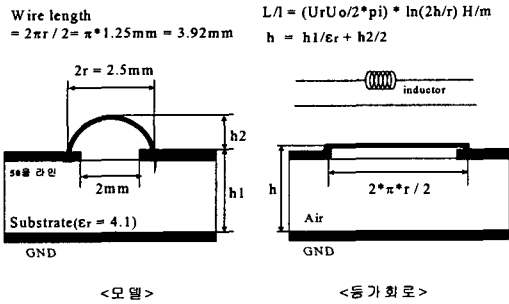


그림 1. Bonding wire inductance modeling

2.2 Bonding wire length

본딩 와이어의 인덕턴스 값은 길이에 많은 영향을 받으므로 본딩 와이어의 실제 길이를 구하는 것은 중요하다. 실험에 사용된 본딩 와이어는 2mm의 gap과 4mm의 gap을 갖는 마이크로 스트립 구조의 50옴 라인 기판 위에 실장되었는데 먼저 2mm gap을 갖는 기판 위에 실장되는 본딩 와이어의 구조는 그림 1과 같이 거의 반원 형태로 실장되어 있으므로 본딩 와이어의 반지름을 구해 원의 둘레를 구한다. 2mm gap을 갖는 기판에서는 본딩 와이어의 길이가 3.92mm로 계산되었다.

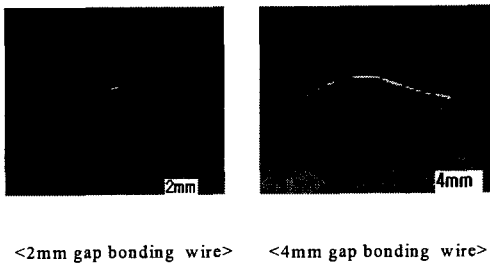


그림 2. Bonding wire 사진

4mm gap을 갖는 기판 위에 실장된 본딩 와이어는 그림 2의 우측과 같이 본딩 와이어의 지지력이 약해짐에 따라 뒷부분에서는 본딩 와이어가 아래로 내려감을 볼 수 있다. 이는 그림 3과 같이 그릴 수 있는데 호의 형태와 같다. 본딩 와이어의 높이가 1.1mm이고 양 끝의 길이가 4.5mm이고 반지름은 2.4mm가 되며 호의 길이는 120도 정도가 된다. 이때 본딩 와이어의 길이는 5.02mm가 되며 인덕턴스 값은 2mm gap과 4mm gap에 실장된 금 본딩 와이어의 경우 각각 3.66nH, 4.69nH으로 나타났다.

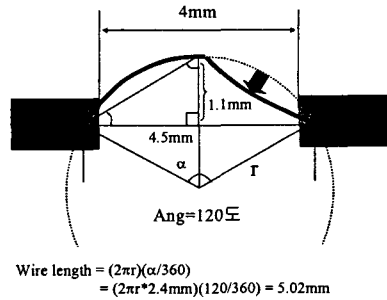


그림 3. 4mm gap에 실장된 bonding wire

2.3 2선의 bonding wire

두 선의 본딩 와이어를 사용하는 경우는 전류 흐름의 단면적에 영향을 받는다. 초고주파에서는 skin effect에 따라 전류가 와이어의 표면을 따라 흐르게 된다. 식(4)는 skin depth 계산식으로 μ 는 공기 중에서 $4\pi * 10^{-7}$ H/m, conductivity σ 는 금이 $4.10 * 10^7$ s/m, 알루미늄이 $3.82 * 10^7$ s/m이다. 6GHz에서의 skin depth는 금과 알루미늄 도선에서 각각 1.01 μ m와 1.05 μ m로 계산된다. 실험에 이용된 금과 알루미늄 와이어의 지름이 25 μ m와 30 μ m이므로 전류는 도선의 내부가 아닌 표면으로 흐른다고 할 수 있다. 따라서 이중 본딩 와이어는 표면적이 같은 하나의 본딩 와이어로 대체할 수 있다. 도선의 표면적은 원의 둘레에 길이를 곱한 것이므로 두 개의 도선과 같은 표면적을 갖는 하나의 도선은 이중 본딩 와이어의 두 배의 반지름을 갖는 하나의 본딩 와이어가 된다. 이를 적용하면 gap의 길이가 각각 2mm와 4mm일 때 실장된 2선의 금 본딩 와이어의 인덕턴스 값은 각각 3.12nH, 4.00nH로 나타났다.

$$skin\ depth = \sqrt{\frac{1}{\pi\mu\sigma \times frequency}} \quad \text{식(2)}$$

III. Bonding wire의 특성임피던스

본딩 와이어는 금과 알루미늄 와이어 두 종류로 도선의 지름은 각각 25 μ m와 30 μ m이고 기판의 두께가 0.6mm, 유전율은 4.1인 epoxy substrate위에 실장되어 있다. 본딩 와이어의 특성 임피던스는 식(3)에 의해서 277.8 Ω 이 나온다. 식에서 r은 도선의 반지름이고 h는 그라운드에서 도선까지의 높이, ϵ_r 는 유전율이다.

1-10 GHz 초고주파 패키징용 bonding wire 인덕턴스 특성 측정

$$\begin{aligned}
 Z_0 &= \frac{120\pi}{2\pi\sqrt{\epsilon_r}} \ln\left[\frac{h}{r}\left(1+\sqrt{1-\left(\frac{r}{h}\right)^2}\right)\right] \\
 &= \frac{60}{\sqrt{1.0}} \ln\left[\frac{0.77}{0.015}\left(1+\sqrt{1-\left(\frac{0.015}{0.77}\right)^2}\right)\right] \\
 &= 277.8\Omega
 \end{aligned}$$

식(3)

IV. Bonding wire fabrication

본딩 와이어의 초고주파 특성을 측정하기 위한 전선 본딩용 기판은 glass epoxy (FR-4) 기판으로서 두께가 600 μm , 유전율이 4.1이고, 특성 임피던스가 50 Ω 이며 도선폭이 120 μm 인 마이크로 스트립 구조의 기판로 제작되었다.

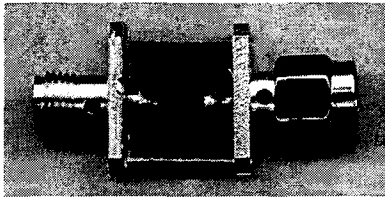


그림 4. Bonding wire 실장기판

V. Bonding wire measurements

5.1 TDR measurement

TDR을 이용하여 본딩 와이어의 인덕턴스 값을 측정하였다. 이 때 인가한 측정신호의 rise time은 39psec이다. TDR의 측정 신호는 그림 7에서와 같이 기판의 입력 부분을 출발하여 50 Ω 라인을 거쳐 본딩 와이어를 통과하게 되고 다시 50 Ω 라인을 거쳐 출력 부분으로 나오게 된다. 그림 6은 2mm gap에 실장된 하나의 금 와이어 기판을 측정한 것으로 인덕턴스 값은 3.68nH로 측정되었다.

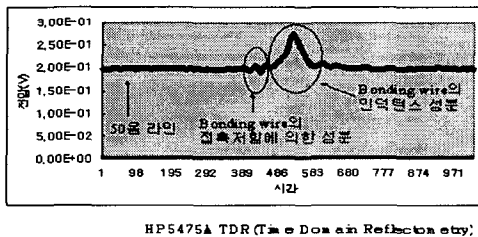


그림 5. Bonding wire의 TDR 측정 그래프

5.2 Network analyzer measurement

그림 7은 Network analyzer를 이용하여 본딩 와이어의 S11과 S21을 측정한 것이다. 2mm gap에 하나의 금 본딩 와이어를 실장한 기판을 측정한 것으로 주파수 영역은 1-10GHz이며 y축의 눈금 한 칸은 10dB이다.

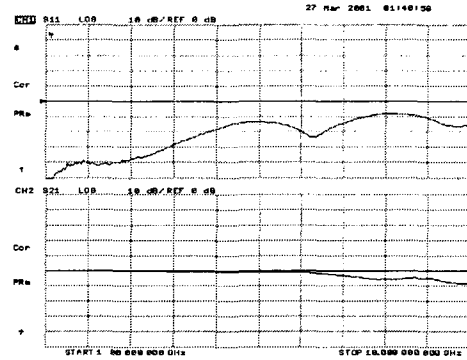


그림 6 Network analyzer에 의한 측정

5.3 ABCD 파라미터를 이용한 L값 추출

2포트 회로망을 Network analyzer로 측정하여 S 파라미터를 얻을 수 있고 이 값을 식(4)를 통해 ABCD 파라미터로 변환하여 2포트 회로망의 소자 값을 추출할 수 있다.

$$\begin{bmatrix} A & B \\ C & D \end{bmatrix} = \begin{bmatrix} \frac{(1+S_{11})(1-S_{22})-S_{12}S_{21}}{2S_{21}} & Z_0 \frac{(1+S_{11})(1+S_{22})-S_{12}S_{21}}{2S_{21}} \\ \frac{1}{Z_0} \frac{(1-S_{11})(1-S_{22})-S_{12}S_{21}}{2S_{21}} & \frac{(1-S_{11})(1+S_{22})-S_{12}S_{21}}{2S_{21}} \end{bmatrix}$$

식(4)

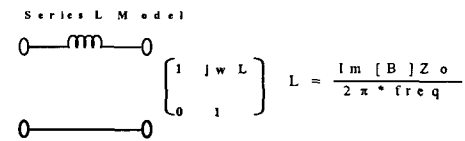


그림 7. Series L 등가모델

5.4 Transmission line의 L값 추출

순수한 본딩 와이어의 인덕턴스 값을 추출하기 위해서는 측정 기판의 전송 신호선에서 발생하는 인덕턴스 값을 제거해 주어야 한다. 먼저 본딩 와이어가 실장된 기판의 인덕턴스 값을 구하고 동일한 길이의 신호선만

으로 구성된 기판의 인덕턴스 값을 구하여 전자의 측정값에서 이 값을 제거하였다.

그림 8은 50 Ω 전송선을 HP8722ES Network analyzer를 이용하여 측정하여 얻은 S 파라미터 데이터를 ABCD 파라미터로 변환하여 인덕턴스 값을 얻은 것이다. 이를 1GHz에서 10GHz까지 주파수별로 나타내었는데 6GHz에서는 0.8nH가 나타났다.

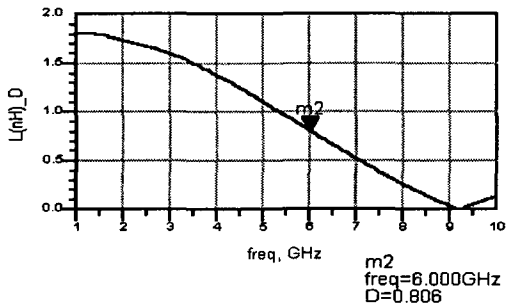


그림 8. Transmission line의 L값 추출

5.5 Bonding wire의 L값 추출

그림 9는 2mm gap의 기판 위에 실장된 3.92mm의 길이를 갖는 두 가닥의 Aluminum bonding wire의 인덕턴스 값을 추출한 것이다. 인덕턴스 값은 2.68nH가 나왔다.

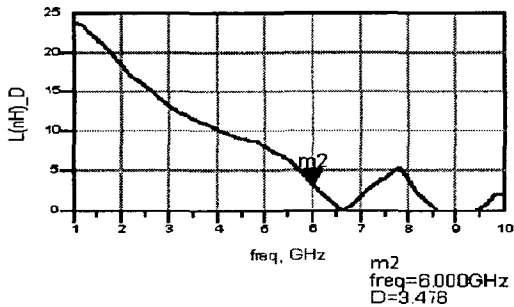


그림 9. Bonding wire의 L값 추출

V. 결과

표 1은 알루미늄과 금의 두 종류의 와이어를 이용하여 실험한 측정 결과가 나타났다. 이론과 측정치는 10% 미만의 오차를 보여주었으며, 본딩 와이어는 2-4nH의 인덕턴스 값을 보여주었다.

Gold wire(지름 25 μ m)의 L값 계산 및 측정 (단위 : nH)

Wire Gap	1 선 본딩			2 선 본딩		
	이론치	TDR (오차)	Network (오차)	이론치	TDR (오차)	Network (오차)
2mm	3.66	3.68 (0.5%)	3.39 (7.9%)	3.12	3.14 (0.6%)	2.80 (11.4%)
4mm	4.69	4.86 (0.4%)	4.47 (4.9%)	4.00	4.05 (1.2%)	3.67 (8.3%)

Aluminum wire(지름 30 μ m)의 L값 계산 및 측정(단위 : nH)

Wire Gap	1 선 본딩			2 선 본딩		
	이론치	TDR (오차)	Network (오차)	이론치	TDR (오차)	Network (오차)
2mm	3.56	3.59 (0.8%)	3.24 (8.9%)	3.01	3.04 (0.9%)	2.68 (10.9%)
4mm	4.55	4.61 (1.3%)	4.17 (8.4%)	3.86	3.92 (1.5%)	3.25 (15.8%)

표 1. 본딩 와이어의 측정 데이터

VI. 결론

본 논문에서는 본딩 와이어를 전기적으로 모델링하고 인덕턴스 값을 추출하였다. 2mm gap에 대한 금 본딩 와이어는 한 도선일 경우 6GHz에서 3.39nH의 인덕턴스 값이 측정되었고 오차가 8%가 발생하였다. 두 도선일 경우 Al 와이어가 6GHz에서 2.68nH로 오차가 11%가 발생하였다. 4mm gap을 갖는 기판에서는 금 본딩 와이어가 6GHz에서 4.47nH로 오차가 5%로 나타났다. 실험 결과를 보면 측정치와 이론치의 오차가 대체로 10%이내에서 발생하여, 본딩 와이어의 인덕턴스 성분은 주파수에 따라 크게 변화하지 않음을 볼 수 있다. 또한 1-10GHz사이의 본딩 와이어의 인덕턴스 성분의 변화를 살펴보면 주파수가 높아질수록 비례하여 감소함을 나타내어 초고주파에서 본딩 와이어의 특성을 예측할 수 있을 뿐만 아니라 초고주파 회로의 인덕터 소자로서도 사용될 수 있음을 볼 수 있었다.

참고문헌

- [1] R. Sorrentino, "Modeling and Characterization of the Bonding-Wire Interconnection," IEEE Trans. Vol.49, No.1, pp. 142-149, 2001.
- [2] C.S. Walker, "Capacitance, Inductance and Crosstalk Analysis," Artech House, pp.87-92, pp.100-101, 1990.
- [3] D.M. Pozar, "Microwave Engineering," Addison-Wesley, Pub., pp.183-190, 1987.