

## 플랫 슬래브 주차장 구조물의 차량 하중 영향 연구

### Vehicle Load Effects of Flat Slab Parking Structures

곽 효 경\* · 이 기 장\*\* · 이 정 원\*\*\* · 송 종 영\*\*\*\*  
Kwak, Hyo-Gyoung · Lee, Ki-Jang · Lee, Jung-Weon · Song, Jong-Young

#### ABSTRACT

In this paper, the effects of vehicle loads on flat slab system are investigated based on the previous studies on beam-girder parking structural system. The influence surfaces of flat slab for typical design section are determined for the purpose of obtaining member forces under vehicle loads. In addition, the equivalent vehicle load factors for flat slab parking structures are suggested using neural network. It has been found that vehicle load effects of flat slab system are dominant for the center positive moment in both column and middle strip, as like beam-girder parking structural system.

#### 1. 서 론

주차장 구조물은 크게 구조체적인 면에서 보-거더 구조계와 플랫 슬래브 구조계로 구분할 수 있다. 지금까지 보-거더 구조계로 구성된 주차장 구조물에서 차량하중에 대한 영향은 각 구조부재를 중심으로 연구된 바 있으나 [2, 3], 플랫 슬래브 주차장 구조물에서 차량하중의 영향에 대한 연구는 미미한 실정이다. 플랫 슬래브 구조계는 지판(drop panel)이나 주두부(capital)의 유무에 따라 플랫 슬래브와 플랫 플레이트로 구분되며, 구조적인 특성상 보-거더 구조계보다 차량에 의한 집중하중영향이 크게 나타날 것으로 예견된다. 그러나 현재 설계단계에서 차량하중은 적절하게 고려되지 못하고 있어, 플랫 슬래브 구조계 자체가 설계단계부터 부실이 될 여지를 내포하고 있다. 이에 따라 주차장 구조물에 적용시킬 설계기준차량하중을 포함한, 보-거더 구조계에서 차량하중 영향에 대한 연구를 토대로, 플랫 슬래브 주차장 구조물이 내포하고 있는 이러한 근본적인 원인을 제거하고 보다 효과적이고 경제적인 설계를 도모하기 위해서는 플랫 슬래브에서 차량하중에 대한 연구가 절실히 요구된다. 이 논문에서는 플랫 슬래브 구조물에 대한 차량하중의 적용을 위해서 선행되어야 하는 영향면 작성을 포함하여, 기존에 설계/시공된 플랫 슬래브 주차장 구조계의 평면구성 및 관련자료를 토대로 슬래브의 규격을 포함한 지판의 크기, 두께 등 주요 구조변수를 변화시

\* 한국과학기술원 토목공학과 부교수  
\*\* 삼성중공업(주) 건축기술팀 부장, 공학박사  
\*\*\* 삼성중공업(주) 기술연구소 전임연구원  
\*\*\*\* 한국과학기술원 토목공학과 박사과정

키면서 차량하중을 적용시켜 구조해석을 수행하였으며, 이를 토대로 신경망을 이용하여 플랫 슬래브 구조계에 대한 등가차량하중계수를 제안하였다.

## 2. 플랫 슬래브의 구조해석

일반적으로 플랫 슬래브를 해석하는 방법에는 푸리에 급수 함수를 이용하여 여러 가지 경계 조건 하에서 집중하중이나 분포하중 등과 같은 하중이 작용할 때, 슬래브 중앙점의 처짐이나 모멘트를 산정한 탄성론에 의한 고전적인 방법, 막 실험에 의한 처짐 방정식과 상사성을 이용한 Moire 막 실험을 이용하는 방법, 직접법, 등가골조법 등과 같이 실험을 기초로 하여 제안된 반 실험적, 반 이론적인 방법, 슬래브의 파괴 항복선을 가정하여 슬래브를 해석하는 항복선 이론, 유한 차분법, 유한 대판법, 유한 요소법, 경계 요소법 등과 같은 수치적 해석방법에 이르기까지 다양한 방법이 있다. 그러나, 지금까지 수행된 연구의 대부분은 분포하중이 작용하는 경우에 대한 연구가 주를 이루고 있으며, 일부 집중하중이 작용하는 경우에 대한 연구결과는 구조물의 경계조건과 기하형상이 정형화된 경우에 제한되어 있는 실정이다. 이 논문에서는 주차장 구조물로 사용되는 플랫 슬래브 구조계를 해석함에 있어서 다양한 경계조건과 각 구조부재의 강성변화 등을 가장 효과적으로 해석할 수 있는 유한요소법을 사용하였다. 플랫 슬래브의 모델은 회전 자유도를 갖는 변절점 평면응력요소를 사용하였으며 [4], 기둥과 같은 프레임 요소는 보 요소를 이용하여 모델링하였다. 플랫 슬래브의 영향면 검토영역은 그림 1에 나타낸 것처럼 플랫 슬래브의 단면, 장변방향에 대해 주열대 기둥 라인, 지판 라인과, 중간대 중심라인을 각각 설정하였다. 영향면의 작성은 각각의 검토라인의 기둥면과 지판면, 그리고 중앙점에서 이루어졌다. 이는 설계시 기둥 중심점의 부재력을 사용하는 것이 아니라, 기둥면의 값을 산출하여 사용하는 것처럼 구조부재의 강성이 변하는 지점의 부재력 거동을 확인하기 위한 것이다.

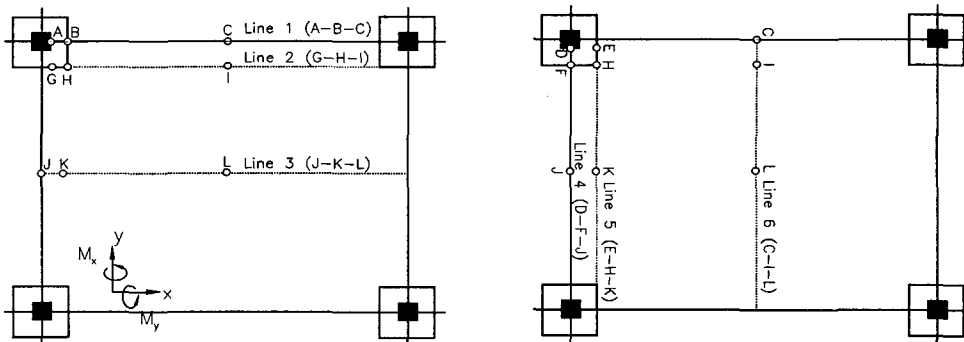


그림 1 구조해석의 검토영역

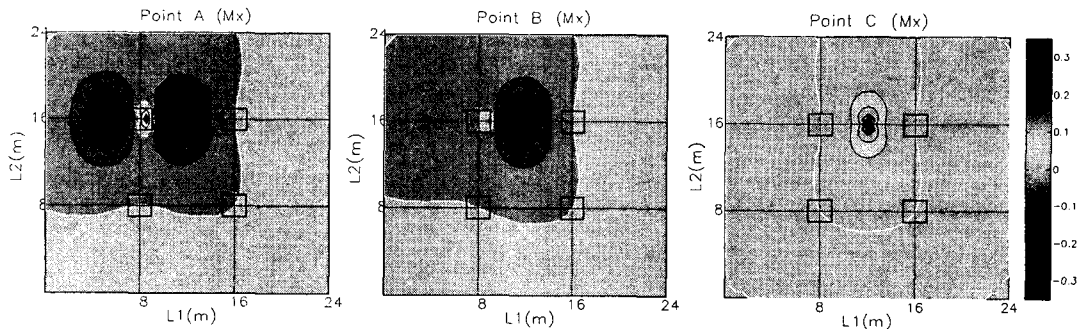
본 연구에서 고려한 구조변수는 슬래브의 단면, 장변길이, 슬래브의 두께, 지판 두께, 크기 등 다섯가지 변수이며 각 변수의 영역은 표 1에 나타낸 바와 같다.

표 1 구조변수의 영역

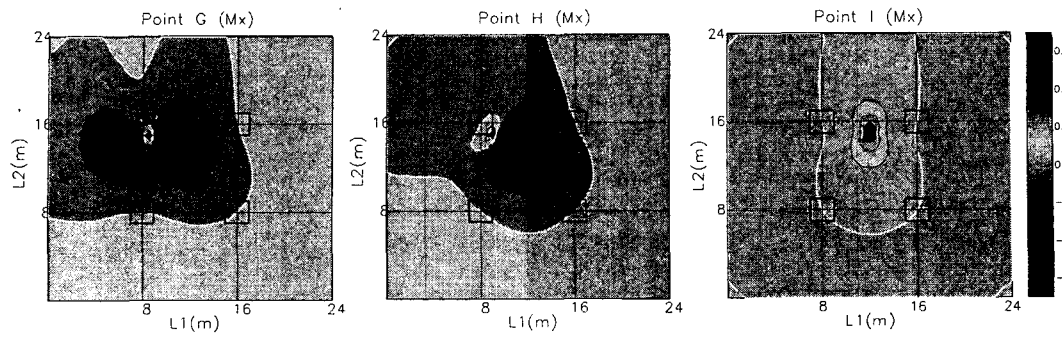
구조 변수	변수 영역	개 수
단변 길이	6m, 8m, 10m, 12m	4
변장비	0.75, 1.00, 1.25, 1.50	4
슬래브 두께	0.20m, 0.25m, 0.30m, 0.35m	4
지판 두께	$1.5 \times S_{th}$ , $2.0 \times S_{th}$ , $2.5 \times S_{th}$	3
지판 크기	$1m \times 1m$ , $2m \times 2m$ , $3m \times 3m$ , $4m \times 4m$	4
총 합		768

### 3. 플랫 슬래브의 영향면

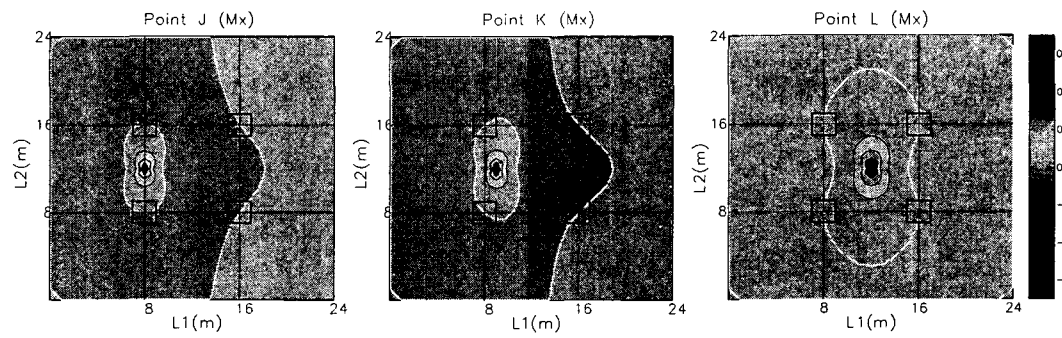
그림 2는 슬래브의 단변길이가 8m이고, 슬래브의 두께가 0.2 m, 지판의 두께가 0.4 m인 정방형 슬래브의 주요지점에 대한 영향면을 나타낸 것이다. 그림에서 굵은 흰 선은 영향면의 종거값이 0 (zero)인 선을 나타내고 있다. 부모멘트 부재력이 지배적으로 발생하는 기둥 주위를 살펴보면, 기둥면 (Point A)의 경우에는 기둥을 중심으로 대칭모양을 갖으나, 지판면 (Point B)의 경우에는 고려영역을 포함한 패널의 영향이 더 크게 나타남을 알 수 있다. 영향면을 살펴보면 중간대의 경우 기둥면에서 일반적으로 분포하중이 작용하는 경우에는 부모멘트가 발생하나, 차량과 같이 이동하중이 작용하는 경우에는 반대로 정모멘트 부재력이 유발될 수 있음을 알 수 있다. 주열대 지판 라인의 영향면을 살펴보면, 중앙점에서는 기둥라인의 영향면과 거의 유사하나, 기둥 끝단면 (Point G)과 지판 끝단면 (Point H)의 경우에는 기둥주위의 지판의 영향으로 영향면의 형상이 기둥라인의 형상과 약간의 차이가 발생한다. 중간대의 중심라인의 영향면을 살펴보면 기둥과 기둥을 잇는 중심선상에 보나 거더와 같은 지지부재가 존재하지 않는 까닭에, 기둥 끝단면과 지판 끝단면의 경우도 중앙부의 슬래브와 유사하게 하중이 작용하면 양의 부재력을 유발시키는 영역이 존재한다. 활하중의 부분재하 영향을 살펴보면, 주열대 중앙점 (Point C)의 경우 인접한 기둥에 의해 형성되는 상, 하 패널에 작용하는 하중만이 양의 영향을 나타내며, 중간대 중앙점 (Point L)은 중앙점을 포함하는 한 패널만이 양의 영역을 나타냄을 알 수 있다.



(a) 주열대 중심 라인

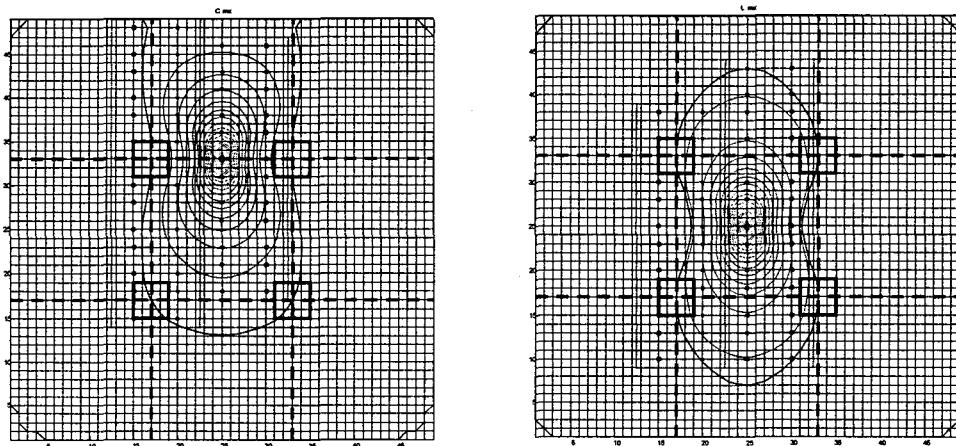


(b) 주열대 지판 라인



(c) 중간대 중심 라인

그림 2 정방형 플랫폼 슬래브의 영향면



(a) 주열대 중앙점

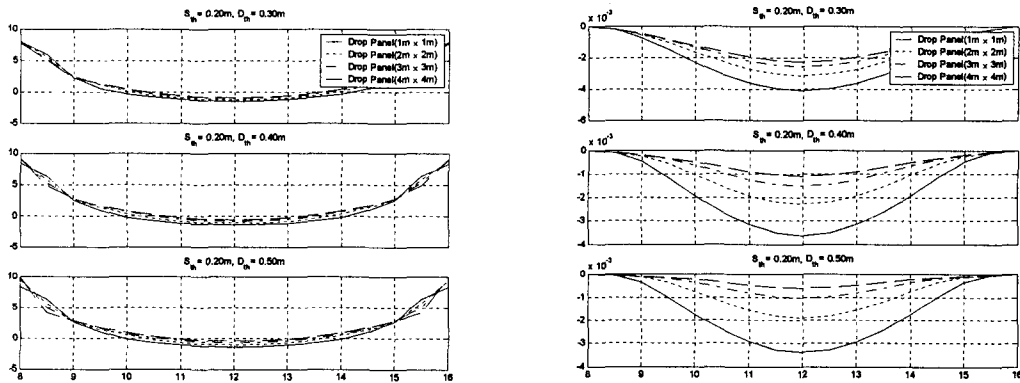
(b) 중간대 중앙점

그림 3 영향면을 이용한 차량하중의 재하

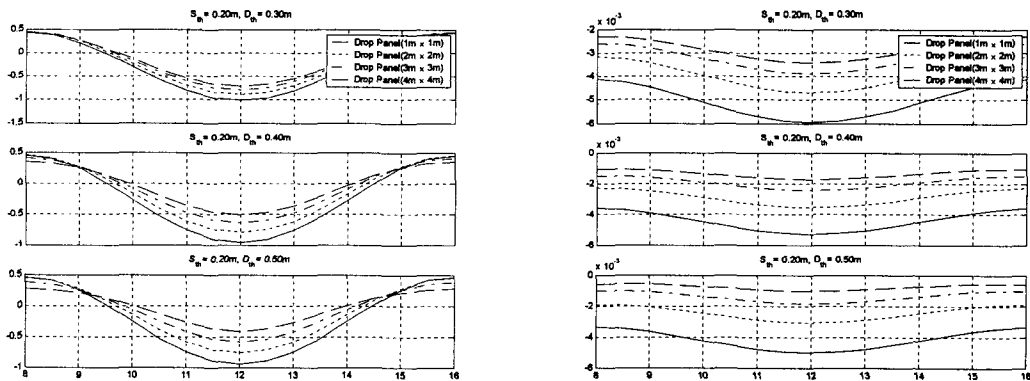
본 연구에서 적용시킨 차량하중은 국내차량을 기준을 설정된 설계기준차량이며, 정방형 슬래브에 대한 영향면을 이용하여 주열대 중앙점과 중간대 중앙점에 재하시킨 예를 그림 3에 나타내었다.

#### 4. 구조변수 변화에 따른 거동특성

그림 4에서는 분포하중이 작용할 때, 주열대와 중간대에서 구조변수변화에 따른 부재력과 처짐량의 변화를 나타내었다. 지판의 크기가 증가할수록 중앙점에서의 정모멘트 부재력이 감소함을 알 수 있으며, 이러한 거동은 주열대보다 중간대에서 특히 크게 나타난다. 이는 주열대의 경우에는 상대적으로 강성이 큰 기둥이 지지부가 되기 때문이며, 부재력에 비해 처짐의 경우에는 지판의 크기를 증가시킬수록 현저하게 중앙점의 처짐량이 감소함을 알 수 있다. 고려한 구조변수 가운데에 슬래브와 지판의 두께 등은 상대적으로 부재력 거동에 미치는 영향이 적음을 알 수 있다.



(a) 주열대 중심라인



(b) 중간대 중심라인

그림 4 구조변수변화에 따른 모멘트 부재력과 처짐도

## 5. 신경망을 이용한 등가차량하중계수의 산정

본 연구에서 고려한 다섯가지 주요 구조변수의 영향을 효과적으로 반영하기 위하여, 그림 5와 같은 구조를 갖는 다층 역전파 신경회로망을 이용하여 분포하중이 작용하는 부재력에 대한 차량하중이 작용할 때의 부재력의 비로 정의되는 등가차량하중계수를 제안하였다. 신경망의 학습은 역전파 학습 알고리즘을 사용하였으며, 각 층의 절점수는 시행오차법을 이용하여 7절점을 갖는 구조로 결정하였다.

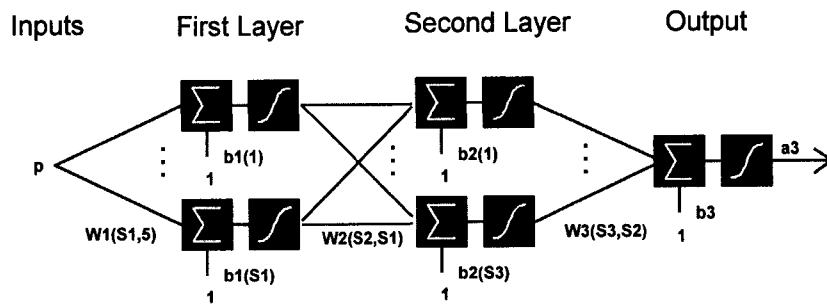


그림 5 신경망의 구조

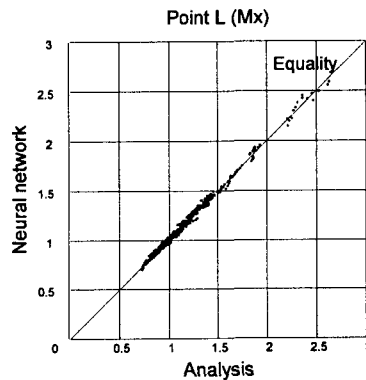


그림 6 신경망의 학습결과 예

그림 6은 해석결과와 신경망을 적용한 결과를 비교한 예이다. 본 연구와 같이 다중변수를 갖는 경우에는, 다중회귀분석보다 신경망을 적용하기가 보다 용이하였으며, 그림 7에서는 슬래브의 길이가 8m이고, 슬래브의 두께가 0.25m, 지판의 두께가 0.5m인 정방형 슬래브의 주요 설계지점에서 지판의 크기변화에 따른 등가차량하중계수를 나타내었다. 주열대와 중간대의 중앙부 정모멘트 부재력의 경우 차량하중이 지배적으로 나타남을 알 수 있다. 또한 지판의 크기가 증가할수록 등가차량하중계수가 증가함을 알 수 있다. 이는 분포하중의 경우에는 지판의 크기 증가에 따른 슬래브의 경계조건에 큰 영향을 받지만, 차량하중과 같은 집중하중의 경우에는 경계조건변화에 큰 영향을 받지 않기 때문인 것으로 판단된다.

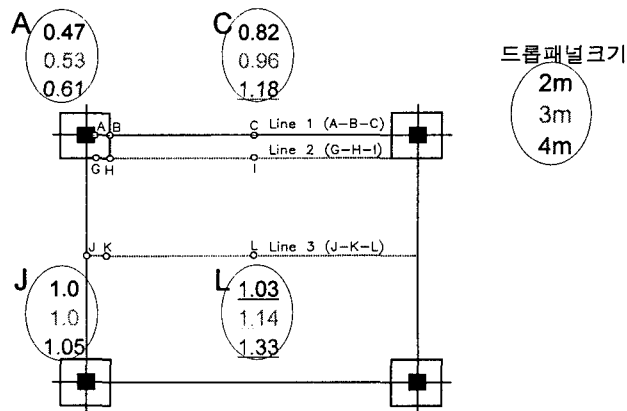


그림 7 플랫 슬래브의 등가차량하중계수의 예

## 6. 결론

본 논문에서는 플랫 슬래브 구조계를 중심으로 차량하중에 대한 영향을 연구하기 위하여 필수적인 플랫 슬래브 구조계의 영향면에 대한 연구를 수행하였으며, 또한 설계 분포하중이 작용하는 경우의 구조변수 변화 따른 플랫 슬래브 구조계의 거동특성을 살펴보았다. 이를 위해, 먼저 기존의 설계, 시공된 플랫 슬래브 주차장 구조물을 중심으로 주요 구조 변수인 슬래브의 단면 길이, 변장비, 슬래브 두께, 지판의 두께, 지판의 크기 등을 결정하였으며, 차량하중은 보-거더 구조계에 대한 연구에서 설정된 2.4 Ton 설계기준차량하중을 사용하였다. 이러한 플랫 슬래브 구조계의 영향면 연구를 통하여, 이동 하중인 차량하중을 최대 부재력이 유발되도록 재하할 수 있는 토대를 마련하였으며, 분포하중이 작용할 때 구조변수 변화에 따른 전체적인 플랫 슬래브 구조계의 거동특성을 파악하였다. 또한 신경망 기법을 이용하여 플랫 슬래브 구조계의 등가차량하중계수를 제시하였다. 등가차량하중계수를 살펴보면 플랫 슬래브 구조계에서는 주열대와 중간대의 중앙점에서 차량하중에 대해 취약할 가능성이 많음을 예상할 수 있다. 또한 분포하중이 작용할 때, 구조변수 변화에 의한 부재력 거동특성 연구를 통하여, 고려하는 구조변수 가운데에 부재력의 거동에 가장 큰 영향을 미치는 구조변수는 지판의 크기이며, 슬래브의 두께와 이에 대한 지판의 상대적인 두께 비와 같은 변수는 처짐량에는 영향을 미치나, 부재력의 변화에는 그 영향이 미미함을 알 수 있었다.

## 감사의 글

본 연구는 삼성중공업 (주) 건설부문의 지원을 받아 수행되었습니다. 이에 감사 드립니다.

## 참고문헌

1. 건설교통부, 콘크리트 표준시방서, 건설교통부제정, 1999.
2. 박효경, 송종영, “주차장 구조물 슬래브의 등가차량하중계수에 관한 연구”, 대한토목학회논문집, 17권,I-4호,pp.529-540, 1997.
3. 박효경, 송종영, “주차장 구조물의 보와 거더의 등가차량하중계수에 관한 연구”, 전산구조공학 회논문집, 10권 3호, pp.203-216, 1997.
4. 이완훈, 면내 회전자유도를 가진 변이 평면 셸요소의 개발과 이를 이용한 적응적 체눈 세분화, 한국과학기술원박사학위논문, 1994.
5. AASHTO, Standard specifications for Highway Bridges, AASHTO Inc., 1992.
6. ACI Committee 318, Building Code Requirements for Structural Concrete(ACI 318-95), American Concrete Institute, Detroit, 1995.
7. Adolf Pucher, ‘Influence Surface of Elastic Plates’, Springer-Verlag Wien, 1977.
8. Akin, John E and Mofid, Massood, Numerical Solution for Response of Beams with Moving Mass, J. of Struct. Engnr ASCE, 1989, 115, 120-131.
9. British Standard Code of Practice CP3, Chapter V. Loading: Part 1, British Standard Institution, 1990.
10. CSI, SAP 2000 Analysis Reference, Computers and Structures, Inc., California, USA, 1997.
11. DIN 1072, Standard Design Loads for Buildings: Live Loads, DIN Deutsches Institut fur Normung, 1983.
12. Din 1055, Design Loads for Building: Live Loads, Din Deutsches Institute fur Normung, 1983.
13. Gamble, W. L., Moments in Beam Supported Slabs, J. of ACI, 1972, 69, No 3, 149-157.
14. KSCE, Building Code Requirements for Reinforced Concrete, Korea Society of Civil Engineers, Seoul, 1995.
15. KSCE, Standard Specifications for Highway Bridges, Korea Society of Civil Engineers, Seoul, 1995.
16. Timoshenko, S. P. and Woinowsky-Krieger, S., Theory of Plates and Shells, McGraw-hill, New York, 1959.
17. UBC, Uniform Building Code, International Conference of Building Officials, 1991.
18. Westergaard, H. M., Stress Concentrations in Plates Loaded over Small Areas, J. of Struct. Div., ASCE, 1943, 108, 831-856.
19. Woodring R. E., and Siess, C. D., Influence Surfaces for Continuous Plates, J. of Struct. Div., ASCE, 1968, 94, No. ST1, 211-226.
20. Yang, Y. B., and Lin, B. H., Impact Formulas for Vehicles Moving over Simple and Continuous Beams, J. of Struct Engnr ASCE, 1995, 121, 1644-1650.
21. Yun, C. B., Kwak, H. G., The Evaluation of Structural Behavior in Precast Concrete Underground Parking Garages using Site Instrumentations, Report No. 97-z05-175. Samusung Corporation, Seoul, 1996.