

D-5

지하공동구 물분무 노즐 살수분포 해석

김엽래, 이동명*, 박정렬**

경민대학 소방안전관리과, *경민대학 소방안전관리과, **건국방재(주)

Analysis of Spray Distribution for Water Spray Nozzle in the Utility-pipe Conduit

Kim Y. R., Lee D. M.*, and Park J. R.**

*Kyungmin College, Kyungmin College, **Kunkook Fire Protection Co. Ltd,

1. 서론

국내의 지하공동구 구조는 대부분 철근콘크리트 박스형과 원형 구조가 대부분이며, 도로의 지하에 각종 시설을 모아 수용시킨 간선도로 공동구, 한 종류의 시설을 수용하는 단독구, 아파트단지 및 산업시설 등 민간시설 단지에 설치하는 단지내 공동구로 크게 구분된다.

우리 일상생활에 없어서는 안될 전화회선 등 각종 통신케이블, 전력케이블, 냉·난방 배관, 급·배수배관, 가스, 상·하수도 등 많은 시설물들을 지하공동구내에 수용하고 있다. 정보화 사회로 진입할수록 광케이블 등 통신망의 지하화는 가속될 것이며, 따라서 지하공동구는 사회간접 자본에 커다란 기능을 담당하고 있다. 이에 따라 지하공동구의 화재안전성능을 반드시 확보하여야 할 것이다.

또한, 현대 정보화사회의 필수 인프라를 수용하기 위한 기반시설로서 각종 시설을 설치하여 도로의 지하공간의 효율적인 이용을 지하공동구가 그 역할을 담당하고 있다.

지하공동구 화재의 특징을 살펴보면 공간의 밀폐성, 연소확대의 위험성, 연기의 유독성 등 화재에 대한 대처방안이 어려운 상황이다.

따라서, 본 연구는 지하공동구내 화재 발생시 연소확대가 되지 않도록 조기에 화원을 진압할 수 있는 지하공동구 물분무 헤드에 대한 살수분포를 수치해석적으로 분석하고 그에 맞는 노즐을 개발하는 것을 본 연구의 목적이며, 지하공동구 소화시스템의 선정 및 설계에 기여하고자 한다.

2. 노즐 분무 이론

2.1 액적 분열 모델

노즐(Nozzle)에서 분사된 액막은 이동거리가 증가함에 따라 불안정하게 되며 분열되

어 액적(Droplet)으로 된다. 액막에 의해 발생한 액적도 주위 유체에 의해 분열하여 작은 액적으로 변환된다. 액적은 다음의 두가지 메커니즘(Mechanism)에 의해서 발생하는 공기 역학적인 힘에 의하여 분열한다.

압력장에 의한 액적분열은 액적이 이동함에 따라 액적 주위의 균일하지 않은 압력분포가 표면장력보다 크게 되면 분열되어 작은 액적으로 된다. 또 다른 분열 메커니즘은 표면 전단응력에 의한 분열로서 액적 표면에서의 공기에 의한 전단응력이 표면장력보다 커지면 분열하게 된다. 각각의 경우에 이론적인 연구를 통해 분열과정과 주어진 조건하에서 안정화된 최대액적직경($D_{d,stable}$), 그리고 분열이 발생할 때의 특정시간증분(τ_b)에 대한 기준을 얻을 수 있다. 액적분열률은 다음의 식으로부터 계산된다.

$$\frac{dD_d}{dt} = -\frac{(D_d - D_{d,stable})}{\tau_b} \quad (1)$$

여기에서 D_d 는 액적의 순간직경(Instantaneous diameter)을 의미하며, 압력장에 의한 액적분열에 있어서 불안정성은 임계 웨버수(Weber number; We)에 의하여 결정된다.

$$We = \frac{\rho|\vec{u} - \vec{u}_d|^2 D_d}{2\sigma_d} \geq C_{bi} \quad (2)$$

여기에서 \vec{u} 와 \vec{u}_d 는 각각 유체의 속도와 액적의 속도를 의미한다. σ_b 는 표면장력계수이며 C_{bi} 는 실험계수로서 3.6~8.4 값을 가진다. 또한 특정시간 τ_b 는

$$\tau_b = \frac{C_{b2} \rho^{1/2} D_d^{3/2}}{4 \rho^{1/2}} \quad (3)$$

이며, 여기에서 $C_{b2} \approx \pi$ 이다.

표면에서의 전단응력에 의한 액적분열에 있어서의 기준은 다음과 같다.

$$\frac{We}{\sqrt{Re_d}} \geq C_{s1} \quad (4)$$

여기에서 C_{s1} 은 계수로서 0.5값을 가지며, Re_d 는 액적 레이놀즈수로서 다음과 같이 정의한다.

$$Re_d = \frac{\rho|u - u_d|D_d}{\mu} \quad (5)$$

또한, 이 분열메커니즘에서의 특정시간 τ_b 는

$$\tau_b = \frac{C_d}{2} \left(\frac{\rho_d}{\rho} \right)^{1/2} \frac{D_d}{|u - u_d|} \quad (6)$$

이다. 여기에서 C_d 는 실험계수로서 2~20값을 가진다.

2.2 수치해

액적크기(Droplet size)와 분사각(Spray angle)이 주어지지 않았기 때문에 해석모델에 적합한 살수분포(Spray distribution)를 제공하는 액적크기와 분사각을 구하는 것이 본 해석의 목적이다. 따라서 액적크기와 분사각을 변화시키면서 노즐에서 분무된 액적이 지면 또는 노즐로부터 원하는 거리만큼 떨어진 높이에 도달할 때까지 미소시간증분에 대하여 반복 계산을 하였다.

주어진 초기조건으로서 노즐에서 분사되는 유체의 평균유속이 주어졌을 경우 표현된 힘의 평형방정식의 해를 구하기 위하여 Runge-Kutta Method를 이용하였다.

Runge-Kutta Method는 Taylor급수 전개에서 몇 번째 항까지를 취하였는가에 따라, 다시 말해 취하여진 항의 최대 미계수에 따라 정해지는데, 여기에서는 4계 Runge-Kutta Method를 사용하였으며, 식은 다음과 같다.

$$y_{i+1} = y_i + \frac{1}{6}(k_1 + 2k_2 + 2k_3 + k_4) \quad (7)$$

여기서 k_n 은 다음과 같다.

$$\begin{aligned} k_1 &= hf(x_i, y_i) \\ k_2 &= hf\left(x_i + \frac{h}{2}, y_i + \frac{k_1}{2}\right) \\ k_3 &= hf\left(x_i + \frac{h}{2}, y_i + \frac{k_2}{2}\right) \\ k_4 &= hf(x_i + h, y_i + k_3) \end{aligned} \quad (8)$$

3. 조건

- 공동구 모델 : 폭 2m × 높이 2.1m 공동구
- 노즐 설치 높이 : 높이 2m 상단 중앙
- 노즐 설치 간격 : 2m
- 노즐각 : Zero(수직하방으로 분사) 및 노즐각(β°)
- 분사압 : 3.5kg/cm²
- 유량 : 30 L/min

4. 해석

분사노즐이 가져야할 액적크기와 분사각을 구하기 위해서는 중앙 상단에 위치한 노즐로부터 분사된 물이 어느 정도 도달하는지를 계산하여야 한다. 따라서 분사된 물의 액적크기와 분사각을 변화시켜 분사된 물의 도달 거리, 즉 분사거리를 구하였다. 주어진 조건으로부터 분사된 물의 평균유속을 구하면 물은 약 26m/s의 속도로 노즐에서 분사된다. 또한 분무는 Full Cone Spray 형태로 이루어진다고 가정하였다.

높이 2m에 위치한 노즐로부터 분사된 물이 바닥 또는 노즐로부터 원하는 거리만큼 떨어져 있는 높이에 도달했을 때의 분무분포는 분사각과 분사된 물의 액적크기에 따라 변하게 된다. 공동구의 폭이 2m이므로 분사반경이 1m보다 클 경우에는 측면 벽에 필요 이상의 물이 분사되기 때문에 대략 1m 이상의 분사반경을 가지는 최적의 분사각과 액적크기를 구해야 한다.

공동구 특성상 바닥뿐만 아니라 상단에도 분사된 물이 도달하여야 하므로 높이에 따라 분사반경의 변화를 계산할 필요가 있다. 따라서 지하공동구의 트레일이 바닥에서부터 최대높이가 1.6m이내에 설치되는 조건으로 살수분포를 계산하였다.

또한 수직하방으로 분사하는 노즐이 1개일 경우 2m 간격으로 노즐들이 설치되었다면 더 큰 분사반경이 필요하게 된다. 따라서 2개 이상의 노즐이 일정한 각도로 설치되어 있는 경우의 살수분포를 계산하였다.

노즐 설치 간격이 2m에서 노즐의 분무반경 $\sqrt{2}m$ 이상 되는 살수분포가 요구되며, 공동구의 특성상 상단 부위까지 물이 분무되어야 한다. 또한 살수분포는 분사각(Spray angle)과 분무되는 물 액적크기(Droplet size)의 함수이므로 수직 하방으로 분무하는 1개의 노즐로부터 물이 분무될 때 분사각과 액적크기를 변화시켜 어느 정도까지 분사된 물이 도달하는지를 구하였다. 물이 수직하방으로 분무되도록 노즐이 설치되어 있기 때문에 분무된 물은 원뿔(Circular cone)형태를 이루게 되므로 분사반경으로 나타내었다.

Fig. 1과 같이 일정한 각도(β°)를 가지는 두 개의 노즐이 설치되었을 경우에 대하여 분사각(α°), 노즐각(β°), 액적크기에 따라 살수분포를 구하였다. 이때 $(\alpha^\circ/2 + \beta^\circ) > 90^\circ$ 일 경우 천장에 물이 분무되어 실제 분무거리와 계산된 분무거리에 오차가 생기게 되므로 $(\alpha^\circ/2 + \beta^\circ)$ 가 90° 를 넘지 않는 범위에서 각각의 분사각 및 노즐각을 조합하였다. 또한 노즐이 일정한 각도로 기울어져 있을 경우 살수분포는 타원 형태로 나타나게 되는데, 노즐이 2m 간격으로 설치되어 있다고 가정할 때 분무거리는 폭방향으로 1m 이상, 대각선 방향으로 $\sqrt{2}m$ 이상 되어야 한다.

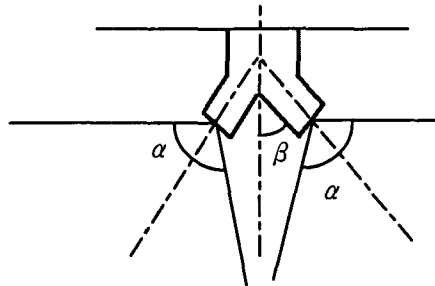


Fig. 1 노즐의 분사각 및 노즐각

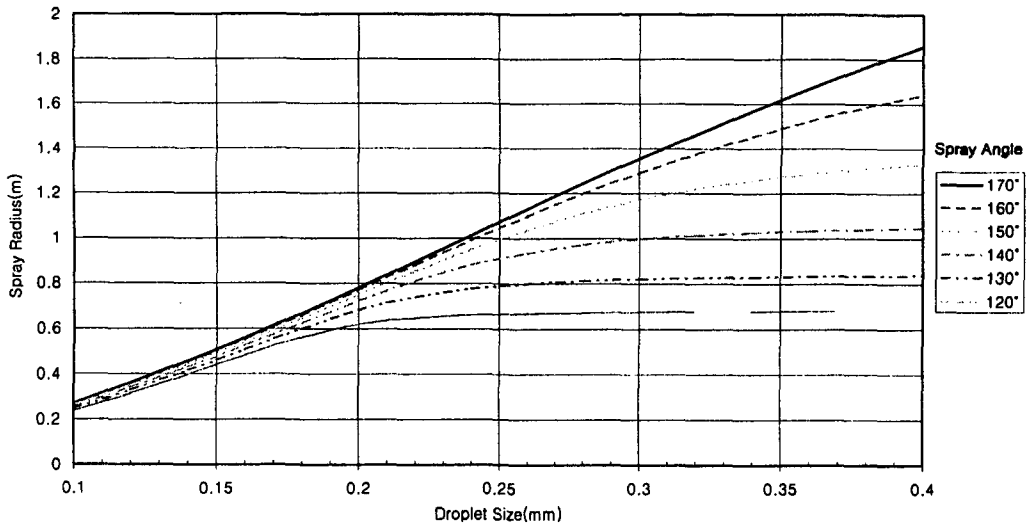


Fig. 2. 높이 1.6m 상단에서 액적크기 및 살수반경(노즐각 0°)

지하공동구의 트레일이 바닥에서부터 최대높이가 1.6m이내에 설치되는 조건으로 분사각(α°)이 0°일 때 1.6m 상단에서 살수분포를 Fig. 2에 나타내었으며, 이것은 1.6m 상단에서 액적크기에 따라 분무반경을 나타내고 있다.

5. 결론

본 연구에서 노즐각을 10°(β°)일 경우에 대하여 해석하였으며, ($\alpha^\circ/2 + \beta^\circ$)가 90°를 넘지 않아야 하므로 분사각(α°)은 160° 이하여야 한다.

지하공동구의 트레일이 바닥에서부터 최대높이가 1.6m이내에 설치되는 조건으로 분사각(α°)이 0°일 때 1.6m 상단에서 살수되는 액적크기 및 분무반경을 기준으로 하였다.

1.6m 상단에서 대각선 방향으로 $\sqrt{2}m$ 의 거리까지 분포가 되어야 하므로 분사각(α°)은 160°인 경우와 150°인 경우에 대하여 고찰하면,

공동구의 높이 1.6m 상단까지 물을 분무할 필요가 있을 경우 분무조건을 알아 보기 위하여 분사각과 액적크기를 변화시켜 계산한다.

* 분사각 160°인 경우 원하는 분무거리를 얻기 위해서는 Fig. 3과 같이 액적크기가 약 0.32mm 이상 되어야 한다.

이때 1.6m 높이에서의 살수분포는 Fig. 4와 같이 나타나며, 바닥에서의 살수거리도 Fig. 5와 같이 1.5m 정도로 양호한 편이다.

* 분사각이 150°인 경우 원하는 분무거리를 얻기 위해서는 Fig. 6과 같이 액적크기가 약 0.34mm 이상 되어야 한다. 높이 1.6m 상단에서의 분무분포는 Fig. 7과 같으며 바닥면에서의 살수거리도 약 1.7m 정도로 양호한 편이다.(Fig. 8) 그리고 분사각이 160°일 때 보다 액적크기가 커짐에 따라 분무거리의 변화가 적기 때문에 더 좋은 분무분포를 얻을 수 있다.

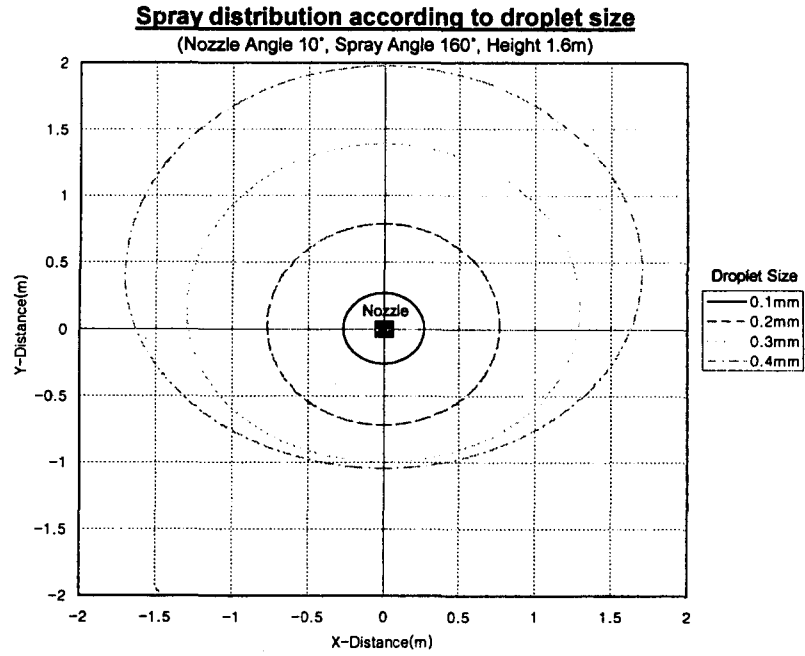


Fig. 3. 높이 1.6m 상단에서 Droplet size(노즐각 10°, 분사각 160°)

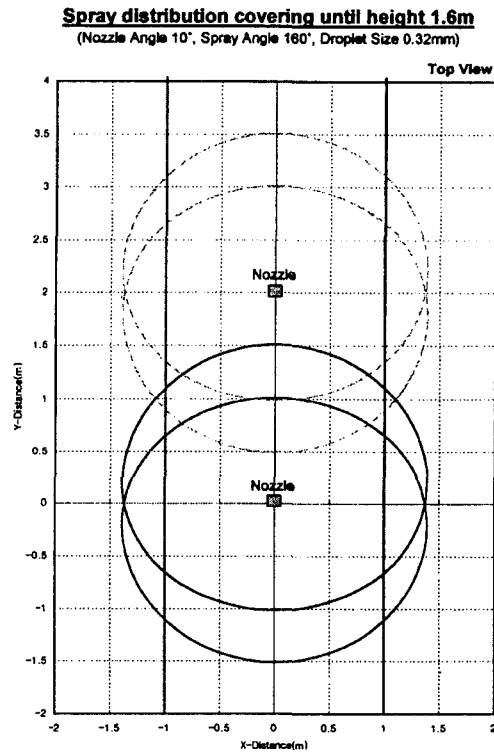


Fig. 4. 높이 1.6m 상단에서 Spray distribution(노즐각 10°, 분사각 160°)

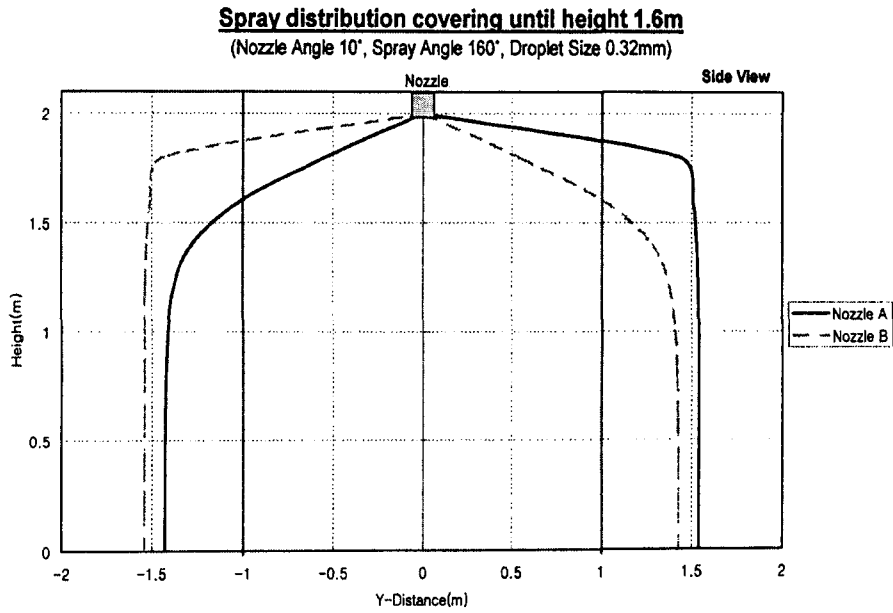


Fig. 5. 상단에서 바닥면까지의 Spray distribution(노즐각 10°, 분사각 160°)

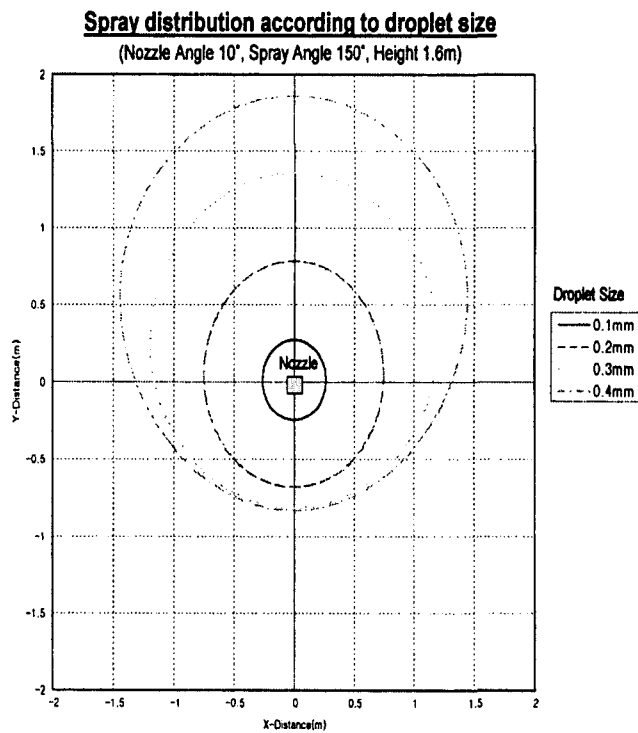


Fig. 6. 높이 1.6m 상단에서 Droplet size(노즐각 10°, 분사각 150°)

Spray distribution covering until height 1.6m
 (Nozzle Angle 10°, Spray Angle 150°, Droplet Size 0.34mm)

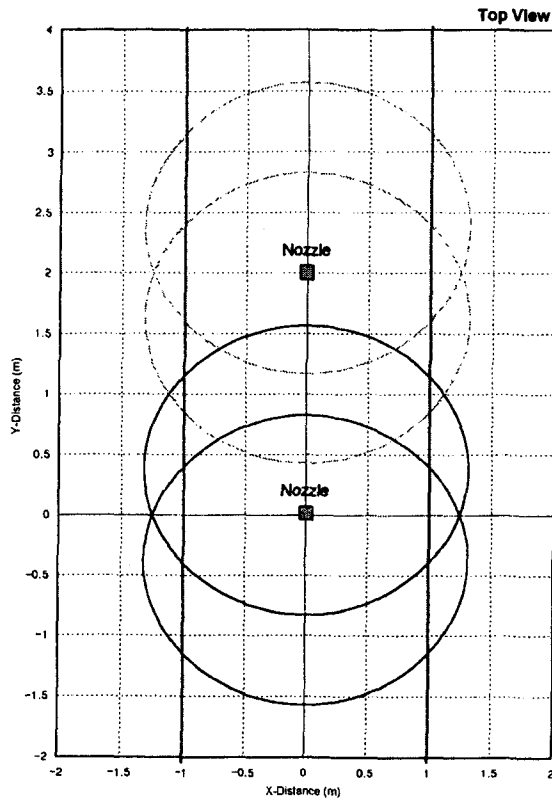


Fig. 7. 높이 1.6m 상단에서 Spray distribution(노즐각 10°, 분사각 150°)

Spray distribution covering until height 1.6m
 (Nozzle Angle 10°, Spray Angle 150°, Droplet Size 0.34mm)

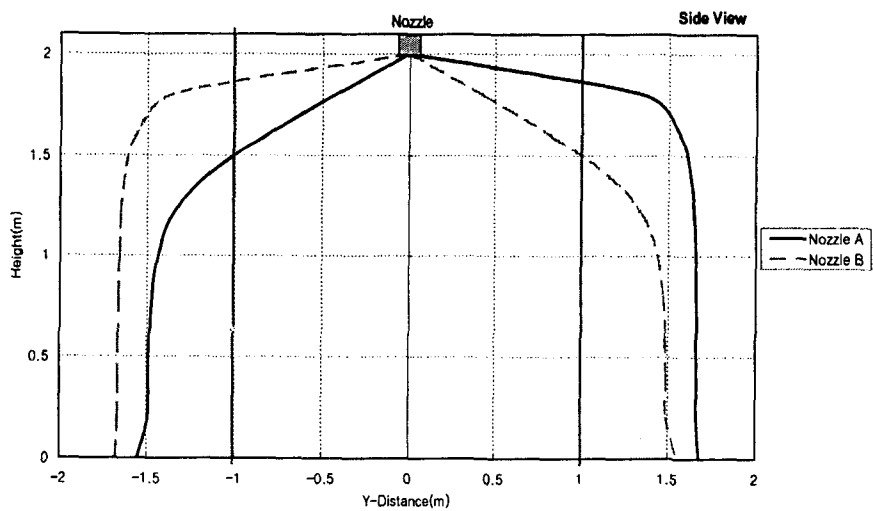


Fig. 8. 상단에서 바닥면까지의 Spray distribution(노즐각 10°, 분사각 150°)

참고문헌

- 1) R. D. Reitz and R. Diwaker, "Effect of drop breakup on fuel sprays", SAE paper, 860469, (1986)
- 2) 홍준표, "컴퓨터 수치해석", 문운당, (1998)
- 3) D. J. Tritton, "Physical Fluid Dynamics", Van Nostrand Reinhold Co., New York, (1997)
- 4) M. C. Yuen and L. W. Chen, "On drag of evaporating liquid droplet", Comb. Sci. & Tech., pp. 147~154, (1976)

본 연구과제로 개발된 지하공동구 물분무노즐(헤드)은 특허(실용신안) 인증
(실용신안 등록 0240325호 : 지하공동구 전용 물분무헤드)