

C-10

가스폭발 후 화재로의 천이방지에 관한 연구

이성은, 오규형*

호서대학교 대학원, *호서대학교 소방학과

A Study on the Prevention of Gas Explosion to Fire Transition

Sung eun Lee and Kyu-hyung Oh*

Graduate School of Hoseo University, *Dept. of Fire Protection Engineering, Hoseo University

1. 서론

가스폭발후 화재로의 전이에 대한 메카니즘은 지난 논문에 이미 발표한바와 같이 가연성 가스의 농도와 화염의 체류시간 등이 영향을 미치는 것을 확인할 수 있었다. 더욱 세밀한 연구를 위해서는 가스폭발시 발생하는 화염의 온도측정과 heat flux 폭발공간 내에 존재하는 가연물의 연소특성들을 연구하여야 할 것이다. 본 논문에서는 이에 앞서 가스 폭발후 화재로 천이에 의한 대규모의 재산손실 및 인명의 손실을 감소시키기 위해서는 2차적인 화재 천이의 방지에 대한 필요성이 있음을 알고 화재로의 천이를 방지하기 위한 연구를 시도하였다.

잘 알려진 바와 같이 화재를 방지하거나 소화하기 위해서는 연소의 3요소 중 하나 또는 그 이상을 제거함으로써 연소현상을 방지할 수 있다. 폭발이 발생한 후의 화재로의 천이를 방지하기 위해서는 폭발이 발생한 공간 내의 가연물에 물을 분사하여 열분해를 어렵게 하거나 불활성 가스를 방출하여 산소의 농도를 낮추는 것이 좋은 방법이 될 수 있을 것이다.

따라서 본 연구에서는 소화약제로 사용되는 이산화탄소를 폭발공간에 방출시킴으로써 폭발화염에 의한 2차적인 화재로의 전이를 방지하는 실험을 통해 폭발후 화재로의 천이를 방지하기 위한 방법을 고찰하였으며 실험 결과 좋은 기법을 도출하였다. 가연성 가스 시료는 폭발사고의 위험성이 크고, 화재로의 전이 메카니즘 실험에 사용한 LPG를 다시 사용하였다.

2. 가스폭발 화재의 성상

폭발후의 화재는 다음과 같은 점에 있어서 보통의 화재와는 다르다.

- a. 폭발시에 발생하는 열에 의해 발화한다. 발화원의 에너지가 대단히 크다고 생각해도 좋다.

b. 가연성고체 온도가 높아져 있고, 연소속도가 빠르다. 따라서 초기화재라고 할 수 있는 기간이 없다.

c. 파괴후의 화재이므로 환기지배라는 상황이 되기 어렵다.

이와 같은 기상폭발에 따르는 화재는 초기소화에 의한 피해감소를 생각하는 대상으로 될 수 없으며 화재의 강도는 거기에 존재하는 가연성물질의 양에 의존한다고 생각해도 좋다.

3. 화재 전이 방지 기구

가연성 분진의 폭발을 억제하고 방지하기 위한 소화장치는 적절한 반응억제제를 저장하는 용기와 이 용기로부터 순간적으로 약제를 방출시키기 위한 기동가스(일반적으로 압력이 60-120bar 정도 된 질소가스)로 구성된다. 분진화염의 확산으로 인하여 일어나게 되는 압력증가가 감지되면 이것을 전기적 신호로 바꾸어 소화장치의 밸브(솔레노이드 밸브)가 작동을 시작하도록 되어있다. 이와 유사한 형태로 가스 폭발 후 화재로의 전이를 방지하기 위해서 폭발이 일어나면 압력이나 화염으로부터 신호를 받아 전자밸브를 구동시켜 소화약제를 분사하는 구조로 하며 분진폭발 방지 장치에서 분말을 사용한 것과는 달리 불활성 가스를 사용하는 것이 필요하며 가스약제의 경우는 분진과 같이 압력이 높지 않아도 된다.

4. 실험 장치

실험장치의 개략도는 다음 Fig. 1과 같으며 실험에 사용된 폭발통의 크기는 가로, 세로, 높이가 각각 100cm, 60cm, 45cm로 부피는 270 ℓ 이다. 폭발통의 전면은 폭발화염과 화재로의 전이 과정을 가시화하기 위하여 투명한 폴리카보네이트로 하였으며, 점화원 반대면은 개구부로 폭발통 부피에 대한 개구부의 비가 1/3000cm~1/250cm까지 5종류가 되도록 하였다. 폭발 압력은 strain gauge형 압력센서를 이용하여 측정하였으며 폭발화염 가시화는 30fps의 속도가 되도록 촬영하여 분석하였으며 점화원은 10kv전기 방전불꽃을 사용하였다.

또한, 화재 전이를 방지하기 위한 시스템으로 먼저 폭발용기 상단부에 소화약제 tank를 장착하고 이를 조정할 수 있는 control panel을 설치한다. 이 control panel에는 3개의 timer가 있는데 첫번째 timer는 점화원 즉 방전불꽃의 지속 시간을 조절하는 것이고, 두 번째 timer는 점화 방전불꽃이 발생한 후 solenoid valve를 개방하여 소화약제를 분사하는데 까지 기다리는 시간을 조절하는 것이며, 마지막 timer는 소화약제를 얼마의 시간동안 분사하는지 방출시간을 조절하는 것이다.

약제 용기는 직경 20cm에 높이 22.5cm의 7ℓ 용기를 사용하였다.

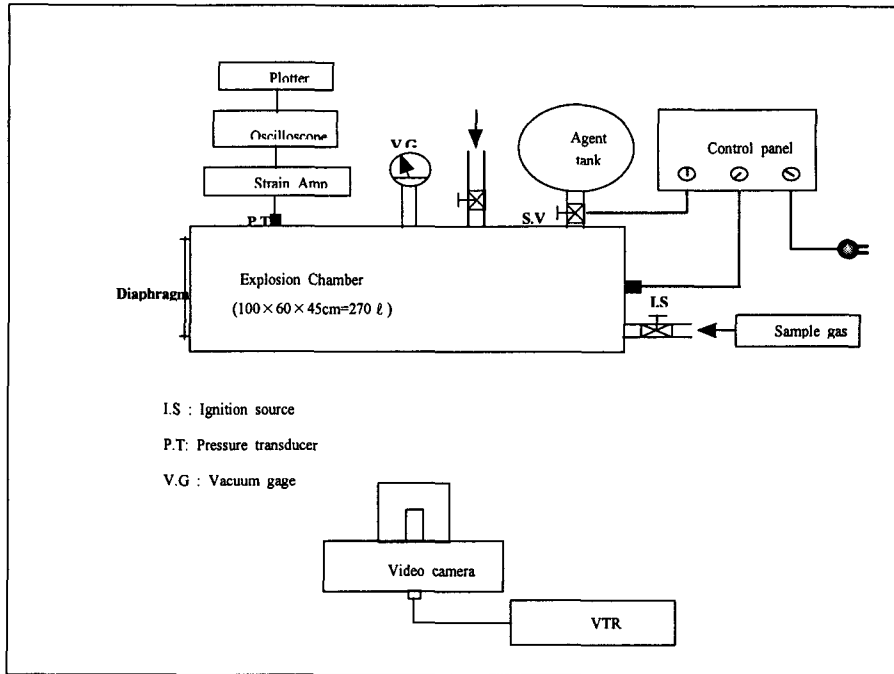


Fig. 1. Schematic diagram of experimental apparatus

5. 실험 방법

실험방법은 다른 가스폭발 실험의 경우와 마찬가지로 용기 내부를 진공으로 만든 후 일정량의 시료 가스를 주입한 후 공기를 넣으면 용기내부가 균일한 농도가 되게 하였다. 가스를 혼합한 후 점화원 반대쪽을 종으로 된 diaphragm으로 대체하여 폭발압력에 의해 diaphragm이 파열되므로 전면의 관측창이 파괴되는 것을 방지하였다. 혼합가스는 10kv의 전기 방전불꽃을 이용하여 점화하였다. 시료로 사용되는 가스는 일반적으로 가정용 연료로 사용되는 LPG로 propane이 약 96% 이상으로 공기와 혼합시 완전연소혼합비인 당량농도는 약 4.1%가 된다.

본 실험에서는 LPG의 농도를 3%, 3.5%, 4%, 4.5%, 5%, 6%로 하였다. 가연물로는 신문용지를 사용하였고 크기는 가로, 세로가 각각 30cm×20cm로 하였다. 가연물 시료의 위치는 개구부 파열면으로부터 약 30cm, 50cm, 70cm씩 각각 떨어진 위치에 고정시키면서 실험하여 외부공기의 유입에 의한 가연물 착화의 영향을 살펴보도록 하였고 개구부의 크기를 변경해 가면서 실험하므로써 폭발 후 연소가스의 방출 및 외부 공기의 유입 거동이 가스폭발 후 화재로의 전이가 어떻게 일어나는지를 관찰하였다.

가스 폭발 후 화재로의 전이를 방지하기 위해서는 폭발 공간내에 열기류의 온도를 냉각하거나 불활성 기체에 의한 질식으로 소화를 시켜야 하는데 본 연구에서는 이산화탄소를 이용한 질식 소화 방법을 이용하였는데 폭발 후 화재로 전이되는 현상을 가시화한 결과를 통해 폭발통내 초기 가스의 농도에 따라 착화 후 소화약제가 방출되는 시간을 결정하였으며 약제 탱크에는 CO₂를 약 6kg/cm³으로 충전하였으며 CO₂의 방출시간은 약 0.2초 이내가 되도록 하였다. 고체 가연물 시료의 방향 및 위치는 다음 table 1과 같

Table 1. 고체 가연물 시료의 방향과 위치

부호	LA	LB	LC	W
방향 및 위치	화염의 수직 방향 개구부로부터 30cm 떨어진 곳에 위치	화염의 수직 방향 개구부로부터 50cm 떨어진 곳에 위치	화염의 수직 방향 개구부로부터 70cm 떨어진 곳에 위치	화염의 진행 방향 용기 중앙

이 나타내었다.

6. 실험결과 및 고찰

LPG 농도가 6%이고 점화원에 의해 가스 폭발 후 화재로 전이되는 것을 방지하기 위해 폭발용기 내에 가연성 혼합가스를 점화시키고 약 1200ms 후에 CO₂를 폭발통내에 방출시켜 소염의 유무를 실험하였다.

폭발후 891ms에 시료인 신문용지에 착화가 되었으나 1287ms에 CO₂가 방사되면서 가연물 시료에 착화된 화염이 소염되는 것을 확인할 수 있었다.

이때 방사된 CO₂의 부피는 약 42ℓ로 7ℓ 용기에 6기압으로 충전되어 있었으며 CO₂가 방출되는데 걸리는 시간은 약 150ms가 소요되었다. 용기의 부피에 대한 CO₂의 부피비는 약 16% 였으며, 용기내에 공기로 채워진 상태에서 CO₂가 방출되었다면 용기 중의 산소농도는 약 17.6% 정도가 되었을 것이다. 일반적으로 CO₂의 소화약제로서의 최소설계농도가 34vol%인데 비해 본 연구에서 방사된 CO₂의 양은 설계농도의 절반에 해당되는 양이며, 일반적으로 A급화재의 가연물의 한계 산소농도가 14~16%인 점을 고려하면 본 연구에서 소량의 CO₂ 방출에 의해 화재로의 전이가 방지되는 것은 이미 용기내부에 폭발에 의해 산소가 소모된 상태에서 방출되었기 때문인 것으로 판단된다. Fig. 2는 LPG 농도가 4.5%에서 실험한 결과로 시료인 신문용지에 363ms에 착화가 되었으나 627ms에 CO₂가 방사되면서 소염되는 것을 확인할 수 있었다.

따라서 가스 폭발후 화재로의 전이를 방지하기 위해서는 가스폭발에 의해 연소가스가 밖으로 방출되고 외부공기가 내부로 유입되는 시점에 맞추어 소화약제가 방출될 경우 가스폭발에 의한 화재로의 전이를 방지할 수 있음을 알 수 있으며 폭발 공간의 크기에 따라 폭발화염의 방출과 외부공기의 유입시간이 다르기는 하지만 적어도 1초 이내에 소화약제를 방출할 수 있는 시스템이 갖추어지면 가스 폭발 후 화재로의 전이는 방지할 수 있을 것으로 판단된다.

참고문헌

1. 박승민. "가스계 소화설비의 개구부를 통한 소화약제 누출 및 보상 문제에 관한 소 고.", 「한국화재·소방학회 제1권, 제1호」, (2000)
2. 배정일 외 3명. "농도 불균일 LPG-공기 혼합기체의 폭발특성." 「한국산업안전학회 제 8권, 제4호」, (1993)

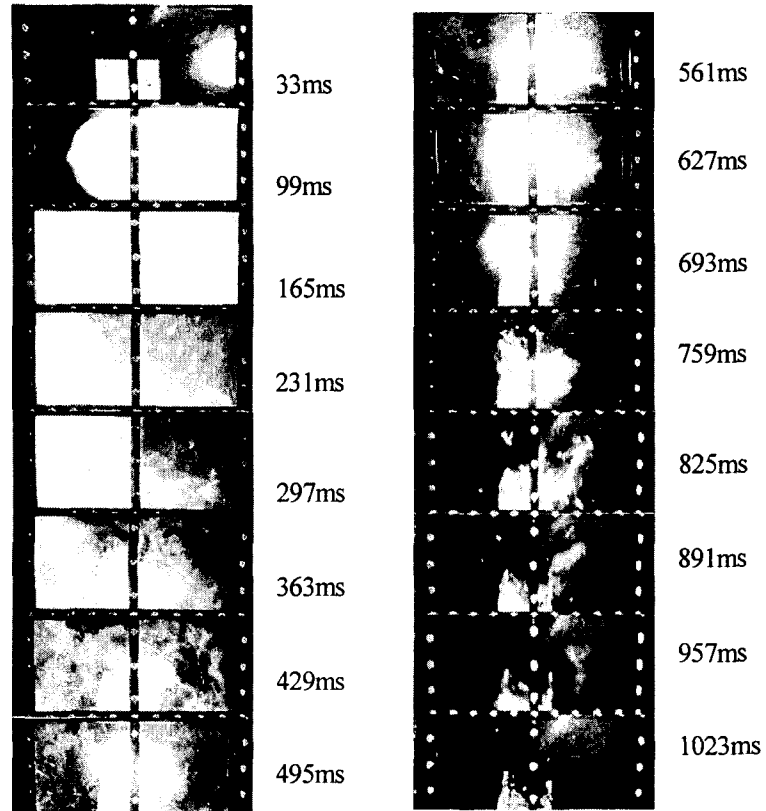


Fig. 2. Extinguishment of explosion to fire transited flame on solid combustibles by CO₂ emission. (LPG 4.5%)

3. 오규형 외 3명. "과열면이 발생하는 밀폐 공간에서의 가스폭발 특성 연구." 「한국산업안전학회 추계학술논문발표회 논문집」, (1998)
4. James, G. Quintiere. *Principles of fire behavior*. Pre-publication copy courtesy of Delmar Publishers, (1997)