

피스톤을 선삭가공하기 위한 시스템에 관한 연구

*송충현, **김경석, ***김성식

A Study on Piston Cutting System with CNC Lathe

*조선대 대학원, **조선대 기계공학부, ***목포과학대학 컴퓨터응용 기계과

ABSTRACT

Control system for cutting piston used in vehicle that is one of the 3D shape cutting using CNC lathe is presented. In order to cut the hybrid piston shape using CNC lathe, defined piston shape and change into machine code. The control software was developed for the high speed piston shape cutting. In this paper, the performance of this software was evaluated practically.

As a result, the evaluated cutting precision was quantitatively compared with theoretical precision. Also the productivity and the quality by using CNC lathe with control software were evaluated those by using profiling.

Key Word : CNC Lathe(CNC 선반), Linear Motor(리니어 모터), Piston(피스톤), Normal Ovality(정규타원), Double Ovality(2중타원), Threeply Ovality(3중타원)

1. 서 론

자동차 엔진의 피스톤은 핀 구멍의 복잡한 형상과 열이나 응력 등의 영향에 변형을 고려하여 상온에서의 형상이 각종 평가시험을 거쳐 엔진이나 3차원의 복잡한 형상(Ovality, Profile)을 갖는 피스톤으로 결정된다. 수많은 시험을 통한 개선으로 형상이 계속 변화됨에 따라 종래의 마스터 모델(Master)을 사용한 모방(Copying)절삭 방식으로는 마스터 캠(Master Cam)에 압접하는 스타일러스(Stylus)의 추종성 한계로 가공 회전수(500 rpm)에 한계가 있고, 스타일러스의 마모에 의하여 외경 형상이 변화하게 되어 정도의 산포가 매우 크며, 마스터 캠의 제작비가 비싸고 장시간에 걸쳐 제작 되어야 하는 단점이 있다.¹⁾ 또한 최근 열팽창 해석 기술의 향상으로 엔진의 고출력화, 린번(Lean Burn)엔진 등의 개발로 저연비 대책이 진전됨에 따라 피스톤의 재질과 형상은 다종다양해졌다. 이에 따라 모방절삭 방식으로는 대응이 어려워지고, 선삭에서 피스톤을 가

공하기 위해서는 새로운 방식의 피스톤 가공기가 필요하게 되었다.²⁻⁴⁾

이에 본 연구에서는 PC 제어에 의한 방법으로 타원형상을 갖는 임의의 피스톤을 고속, 고정도로 가공할 수 있는 선반 개발에 관하여 연구하였다. CNC 선반에 의한 프로그램 절삭을 행하므로써 피스톤의 품질은 물론 생산성 향상이 가능해졌다.¹⁾

2. 피스톤의 형상

피스톤의 단면 형상을 타원(Oval)으로 가공하는 주된 이유는 피스톤과 라이너의 접촉면이 효과적으로 소착 되지 않고 원활한 상하 운동을 할 수 있게 하는 것이다. 타원형상이 커서 피스톤 스킨트(Skirt) 접촉면이 넓어지면 소음은 줄어드나 소착의 확률이 높아지고, 타원의 형상이 작아 접촉면이 좁아지면 엔진 소음이 커진다. 그러므로, 적당한 크기의 타원 형상으로 엔진의 소음을 적게 하고 최적의 출력을 얻도록 해야 하므로 여러 가지 조건에 대해서 검토되고 있다. 기본적으로 핀

이 들어가는 방향과 핀 직각 방향의 살 두께의 차이로 엔진 운전 시 형상이 달라지기 때문이지만, 이 밖에 피스톤의 Thrust와 Antitrust의 방향, 60° 방향으로 형성되는 형상의 충분한 공간 형상 변형치와 정확한 조립 틈새, 박스 피스톤의 45° 방향이 저하되는 치수, 엔진 윤택유의 미끄럼 상태 등에 대해 계속 연구되어 지고 있다. 현존하고 있는 피스톤의 개략적인 타원 형상은 정규타원(Normal Oval), (±)2중타원(Double Oval), 3중타원(Threeply Oval)등으로 구분된다. 이러한 형상은 각社별로 연구가 거듭된 경험치이고 본 연구에서는 독일 MAHLE 社의 경험치를 바탕으로 하였다.

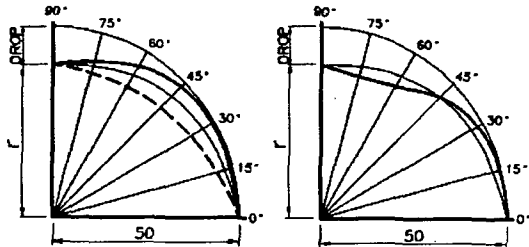


Fig. 1 Shape of Piston(Normal, Double, Threeply)

Fig. 1.에 직경 $\phi 100$ mm인 피스톤의 정규타원, 정규타원을 기준으로 45° 방향의 공간을 확보하는 형상인 2중타원, 30° 와 60° 방향의 공간을 확보하는 형상의 3중타원의 개략적인 형상을 그림으로 보여주고 있다. 여기서, 타원 형상을 다음과 같이 수식으로 나타내었다.

$$y = \frac{H}{4} (1 - \cos 2\theta) \quad (1)$$

$$y_1 = \frac{H}{4} (1 - \cos 2\theta) \pm \frac{U}{2} (1 - \cos 4\theta) \quad (2)$$

$$y_2 = \frac{H+U}{4} (1 - \cos 2\theta) - \frac{U}{4} (1 - \cos 6\theta) \quad (3)$$

여기서, H 는 장경과 단경의 차에 의한 타원량을 나타내고 있으며, U 는 2중 타원량을 θ 는 피스톤 형상을 이루는 각도를 나타낸다.

Fig. 2는 CNC 선반에 의해 피스톤을 가공할 때의 각 축의 개략도를 나타내고 있다. 여기서, C 축은 피스톤을 회전시키는 주축이고, X 축은 피스톤의 크기에 따라 개략적인 공구의 위치결정

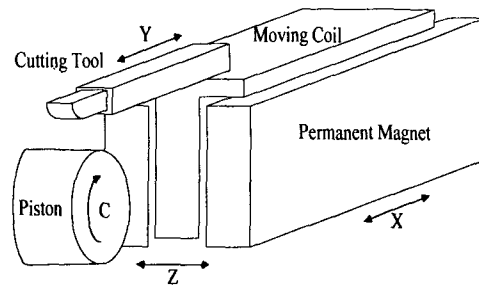


Fig. 2 Schematic diagram of piston turning machine

을 행하고, Z 축은 C 축의 회전에 동기 하여 길이 방향의 절삭을 행하며, Y 축은 미소량 만큼 공구를 고속으로 이동시키면서 C 축의 회전에 동기 하여 절삭을 행하는 축이다. 즉 $C-Z$ 축의 동기제어로 Profile을 가공하고, $C-Y$ 축의 동기제어로 단면 방향의 형상인 Ovality를 가공하게 된다. 피스톤의 타원형상을 가공하기 위해서는 $C-Z-Y$ 축의 동기제어가 중요하며, 특히, 주축 1회전 당 Y 축이 2회 왕복 이동해야 한다. 따라서 C 축의 회전속도를 N (rpm), Y 축의 왕복주파수를 f_y (Hz)라 하면 식 (4)와 같은 관계가 성립한다.

$$N = 30 f_y \quad (4)$$

피스톤의 가공 시 이송장치의 이송거리 e 는 다음과 같다.

$$e = a - r = a \left[1 - \frac{b}{\sqrt{(a \sin \theta)^2 + (b \cos \theta)^2}} \right] \quad (8)$$

장축 $a=50$ mm이고, 단축 $b=49.75$ mm인 피스톤 가공에서 공구의 이송궤적을 C 축 회전각도에 대해서 도시하면 Fig. 3과 같다.

e 를 시간 t 에 대해서 표현하면 다음과 같다.

$$e = a \left[1 - \frac{b}{\sqrt{(a \sin \omega_c t)^2 + (b \cos \omega_c t)^2}} \right] \quad (9)$$

여기서, ω_c 는 C 축의 각속도를 나타낸다.

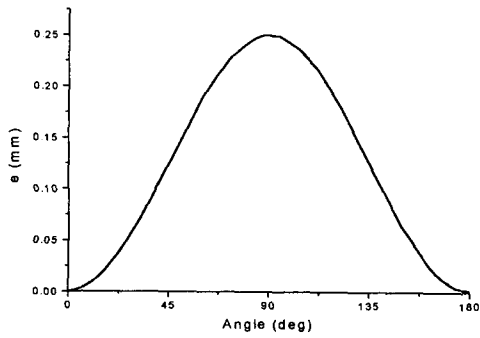


Fig. 3 The tool feed trajectory

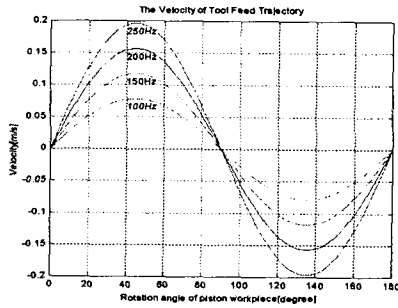


Fig. 4 The velocity of tool feed trajectory, V_e

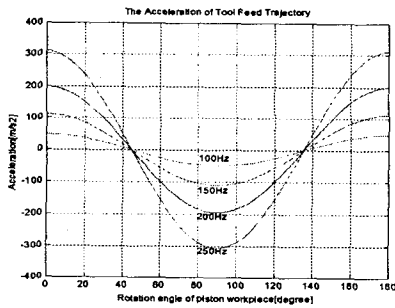


Fig. 5 The acceleration of tool feed trajectory, a_e

따라서 e 의 속도, 가속도는 다음과 같이 나타낼 수 있다.

$$V_e = \frac{ab(a^2 - b^2)\omega_c \sin \omega_c t \cos \omega_c t}{[(a \sin \omega_c t)^2 + (b \cos \omega_c t)^2]^{\frac{3}{2}}} \quad (10)$$

$$a_e = \frac{ab(a^2 - b^2)\omega_c^2 (a^2 - b^2)(\cos 4\omega_c t - 5)}{8[(a \sin \omega_c t)^2 + (b \cos \omega_c t)^2]^{\frac{5}{2}}}$$

$$+ \frac{ab(a^2 - b^2)\omega_c^2 \times 4(a^2 + b^2)\cos 2\omega_c t}{8[(a \sin \omega_c t)^2 + (b \cos \omega_c t)^2]^{\frac{5}{2}}} \quad (11)$$

식 (10)과 (11)을 이용하여 타원량 $\phi 0.5$ mm를 가공하기 위한 절삭공구의 이송궤적의 속도, 가속도를 이송주파수로 분류하여 C축 회전각도에 대해서 도시하면 Fig. 4, 5와 같다.

한편, 식 (8)에서 타원량이 $\phi 0.5$ mm로 일정한 경우 장축 a 의 변화에 따른 이송궤적 e 의 변화를 $a=50$ mm일 때의 이송궤적을 기준으로 하여 도시하면 Fig. 6과 같다.

이상으로부터 피스톤 타원량과 C 축의 회전수가 일정할 때, 가공 피스톤의 직경 변화에 따른 이송궤적 e 의 변화는 $0.8 \mu\text{m}$ 정도로 미소하다고 할 수 있다. Table 1에는 이송주파수에 대하여 요구되는 최대속도 및 가속도를 정리한 것으로 주축회전수 7500 rpm(250 Hz)을 목표로 할 때 32G 이상의 가속도가 요구됨을 알 수 있다.

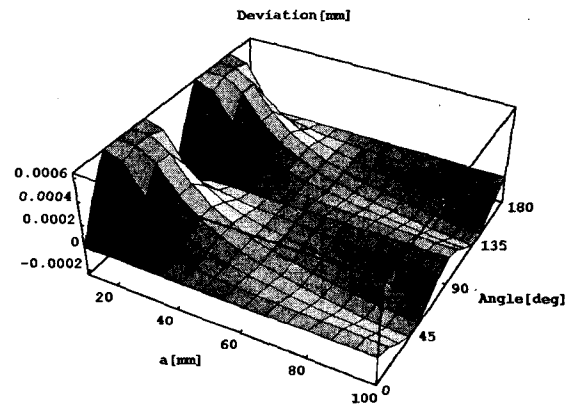


Fig. 6 The variation of tool feed trajectory with respect to position diameter

Table. 1 The maximum velocity and acceleration of tool feed trajectory($\phi 0.5$ mm)

Feed frequency[Hz]	100	150	200	250
velocity[m/s]	0.0785	0.1178	0.1571	0.1963
Acceleration[m/s ²]	49.72	111.87	198.88	310.75

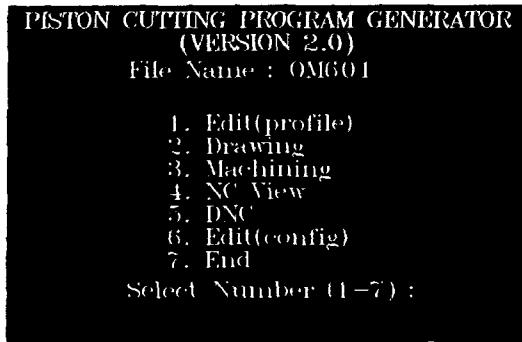


Fig. 7 Windows of display input

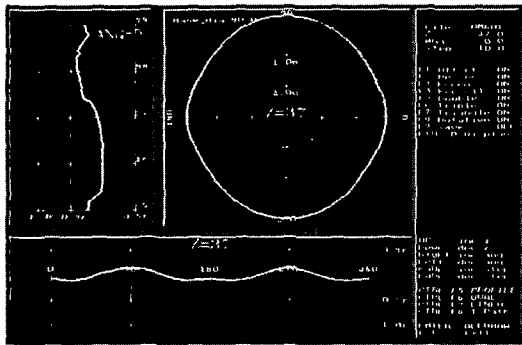


Fig. 8 Windows of graphic output

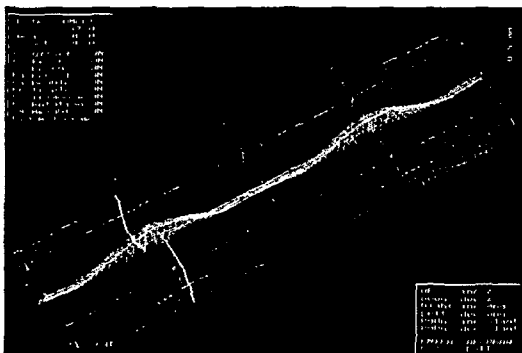


Fig. 9 Windows of graphic output(3D shape)

3. 피스톤 가공 소프트웨어

일반적으로 피스톤의 형상은 도면상의 단편적인 정보로써 타원의 종류, 장경과 단경의 차(Ovality), 길이방향의 기준 원으로부터의 편차(Profile) 등으로만 표현된다. 모방절삭 방식에서는 마스터 캠에 의해 가공을 하므로 별도의 프로

그램을 필요로 하지 않았다. 그러나 CNC 선반에서는 절삭조건에 맞추어 피스톤의 형상을 가공하기 위한 프로그램이 필요하다. C 축의 분할각도와 각 축의 이동량이 한 블록이므로 도면상의 정보에서 수십만 블록의 가공 프로그램 데이터를 손으로 계산하여 입력한다는 것은 거의 불가능하다. 따라서 본 연구에서는 피스톤의 데이터를 피스톤 가공 프로그램으로 변환시켜 주는 소프트웨어를 구성하여 일반 퍼스널 컴퓨터에서 운전이 가능하도록 하였다. 퍼스널 컴퓨터에서 NC의 리모트버퍼에 고속 전송하고, 고속 가공할 수 있으며 전체적인 운전을 할 수 있는 초기화면을 Fig. 7에 나타내고 피스톤의 형상을 정의한 후 각각의 형상을 확인할 수 있는 내용을 Fig. 8에 나타냈으며, 정의된 형상의 입체도를 Fig. 9에 나타내었다.

4. 서보계의 구성

시스템의 정밀도를 높이고 고속화를 위하여 디지털 서보앰프와 디지털 제어기를 사용하였다. 디지털 서보앰프는 전류 제어를 위해 PI 제어기를 사용하며 샘플링 주파수가 높을수록 전류의 리플 현상이 줄고, 그에 따라 모터의 발열이 방지되므로 샘플링 주파수를 24kHz (41.67 μs)로 설정하였다. 디지털 제어기는 기본적으로 PID 제어기법을 사용하며 최대 6kHz(166 μs)의 샘플링 주파수를 가진다.

Fig. 10은 제어시스템의 개략도이다.

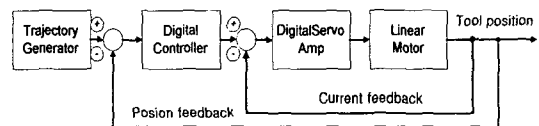


Fig. 10 the servo system of tool feed system

피스톤 타원 형상 가공을 위해서는 리니어 모터의 위치 제어뿐만 아니라 위상 오차를 최소화하는 것이 중요하다. 시스템의 안정성을 유지하면서 고속, 고정밀도의 위치결정과 위상오차를 보상해 주기 위해 다음과 같은 PID 제어기를 사용하였다.

$$D(z) = Kp + Kd \frac{(z-1)}{z \cdot ts} + Ki \frac{z \cdot ts}{z-1} \quad (12)$$

따라서, 전체 시스템의 폐루프 전달함수 $G(z)$ 는 다음과 같이 나타낼 수 있다.

$$G(z) = \frac{D(z) Gp(z)}{1 + D(z) Gp(z)} \quad (13)$$

서보앰프 모터 전달함수 $Gp(z)$ 는 제 2형 시스템이므로 기준 입력에 대한 정상상태 오차는 어느 정도 만족된다고 할 수 있다. 고주파수 입력에 대해서 공구 이송 위치오차와 위상오차를 줄이기 위해서는 폐루프 전달함수 $G(z)$ 의 주파수 대역폭을 넓힐 필요가 있다. 그러나 여기에 시스템의 안정성이 고려되어야 하므로 시스템의 성능과 안정성 사이에 적절한 보상이 필요하다. 따라서, 시뮬레이션을 통하여 가장 응답 특성이 좋은 $Kd=178.1984$, $Kp=5.649 \times 10^4$, $Ki=1.0314 \times 10^6$ 를 취했다.

고속 공구 이송축을 포함한 각 축의 제어시스템의 개략도는 Fig. 11과 같다.

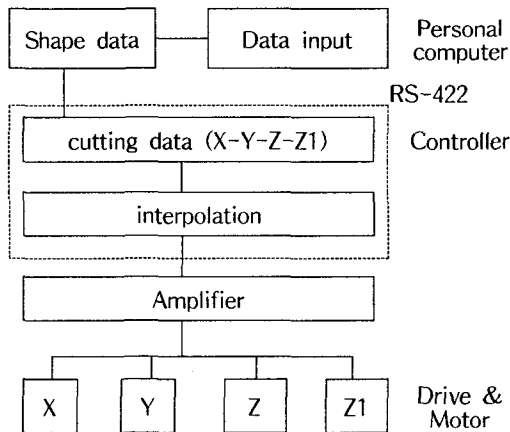


Fig. 11 Schematic diagram of control system

5. 실험 결과 및 고찰

시스템의 모델링 및 제어를 설계하여 피스톤 가공 시 발생하는 절삭력에 의한 외란을 무시하고 $\phi 0.5$ mm 타원 형상 궤적의 추종성을 시뮬레이션을 통하여 검토한 바 있다. 그 결과 50 HZ, 70 HZ까지는 비교적 양호하였으나 100 Hz 이상에서는 위상 오차가 실제 가공형상에 영향을 미칠 정도로 심하게 나타났다. 또한 자동차용 피스

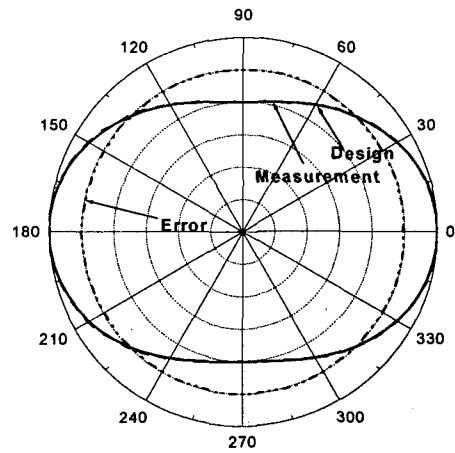


Fig. 12 Measuring result of ovality ($\phi 0.2$ mm-2500 rpm)

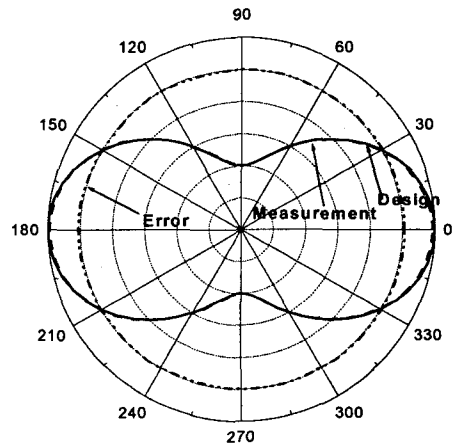


Fig. 13 Measuring result of ovality ($\phi 0.4$ mm-2000 rpm)

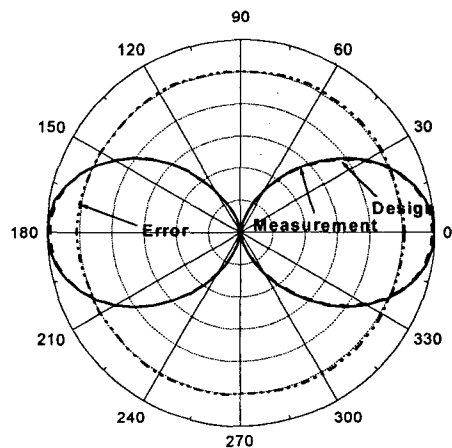


Fig. 14 Measuring result of ovality ($\phi 0.6$ mm-1500rpm)

톤의 타원량은 보통 0.1 ~ 1 mm 이고, 하나의 피스톤에 각각의 위치별로 형상이 변하며, Eccentricity, Offset, Recess 등의 형상을 포함하는 경우가 있기 때문에 공구이송장치는 각각 추종 능력이 달라지게 된다. 따라서, 실제 피스톤의 형상을 정의하여 가공할 수 있는 프로그램으로 추종능력의 한계를 실험하였다. 장경을 기준으로 가공여유가 $\phi 0.3$ mm이고 니켈계 오스테나이트 주철링이 삽입된 피스톤을 가공함에 있어서 C축 회전수 1000 rpm, 2000 rpm, 2500 rpm에서 타원량이 $\phi 0.2$ mm, $\phi 0.4$ mm, $\phi 0.6$ mm가 되도록 가공하였으며, Ovality, Profile의 형상을 동시 가공하였다. 가공 완성된 피스톤을 전용측정기를 이용하여 설계값과 데이터를 분석한 결과 허용오차 내에 있음을 확인하였다. Ovality 측정결과를 Fig. 12 ~ Fig. 14에 나타냈으며 Profile 측정결과를 Fig. 15에 나타내었다.

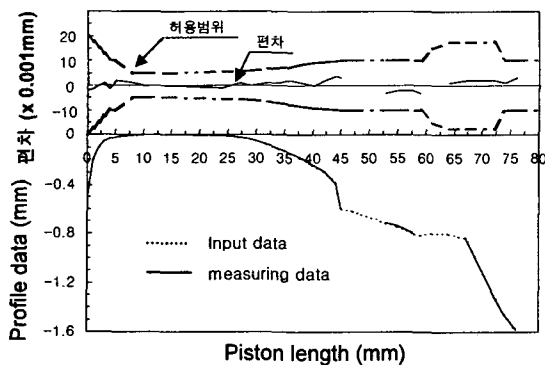


Fig. 15 Measuring result of Profile

6. 결 론

본 연구에서는 자동차 엔진용 피스톤의 형상 가공을 위하여 피스톤 가공 궤적을 고려한 고속 고정밀 공구 이송장치를 포함한 CNC 선반을 운전하였으며, 데이터를 퍼스널 컴퓨터로 입력하여 고속가공을 행하고 그 응답성을 평가하였다.

1. 타원량 $\phi 0.2$ mm인 경우 2500 rpm(Y축 83Hz)까지 고속 가공하였으며 500 rpm 정도인 모방절삭 방식보다 생산성을 훨씬 향상시킬 수 있었다.
2. PC를 이용하여 데이터를 형상처리하고 기계어로

변환시킨 후 입력형상을 확인할 수 있으므로 형상 변경이 용이하고, Data File의 변경만으로 바로 적용할 수 있었다.

3. 가공 Cycle Time을 줄임으로써 다량의 피스톤을 짧은 시간에 가공할 수 있었다.

후 기

본 논문은 “2000~2001년도 한국과학재단 지정 조선대학교 지역 협력 연구센터인 수송기계 부품 자동화 연구센터의 연구비 지원에 의해 연구되었습니다.”

참고문헌

1. Toshiro Higuchi, Tomomi Yamaguchi and Minoru Tanaka, "Development of a High Speed Non-circular Machining NC-lathe for Cutting a Piston-head of a Reciprocating Engine by use of a New Servomechanism Actuated by Electromagnetic Attractive Force", J. JSPE, *피스톤外形 加工用 高速 CNC 旋盤의開發*, 內燃機關, Vol. 29, No. 12, pp. 72-80.
2. 김경석, 김성식의 4인, "피스톤 가공용 CNC 선반 HOT-1000 개발에 관한 연구", 한국공작기계 기술학회지, 제 5권, 제 2호, pp. 90-97, 1996.
3. MAHLE GmbH, "NCF1 Betriebsanleitung", Manual, 1993.4. Bartos, F. J., "Linear Motors and Control take a "direct" route to top performance", Control Engineering, Vol. 44, No. 4, pp. 90-2, 94, 96, 98, 100
4. 서준호, 민승환, 김성식, 이선규, "리니어 모터를 이용한 고속 비진원 가공용 공구이송장치의 특성연구", 한국정밀공학회 추계논문집, pp. 985-990, 1997.