

# 퍼지 신경망을 이용한 재고관리 시스템 An Inventory Management System using Fuzzy Neural Network

허철희\*, 정환목\*\*  
\*성덕대학 컴퓨터정보계열  
\*\* 대구가톨릭대학교 컴퓨터정보통신공학부

\*Chulwhoi Her, \*\*Hwanmook Chung  
\*Computer Information Division,  
Sungduk College

\*\*Dept. of Computer Information Communication Engineering,  
Catholic University of Daegu

herch@hanmir.com

## ABSTRACT

A inventory management system of the manufacturing industry has a model of different kinds according to the objective and the situation. A inventory management system needs superior system technique in demand forecast, economical efficiency, reliability and application for stable supply of the finished goods, the raw materials and the parts.

This paper proposes a demand forecast method based on fuzzy structured neural network, which uses min-operation and trapezoid membership function of fuzzy rules. So we can have an intelligent inventory management system for optimized decision-making of forecasting data with expert's opinion in fuzzy environment. This inventory management system used an intelligence agent and it could be adapted to a system environment change in order.

키워드 : 퍼지-신경망, 지능, 의사결정, 재고관리

## I. 서론

생산기업에서 보유하고 있는 재고자산에는 원재료, 부분품, 공정품, 제품, 반제품, 저장품 및 시설 보전용품 등 여러 가지가 있다. 대부분의 기업에서 많은 재고비용을 지출하면서도 재고자산을 보유하고 있는 것은 필요한 시기에 필요한 수량을 필요로 하는 곳에 조달하기 위한 것이다. 그러므로 시장의 제품수요 동향에 신속히 적용할 수 있는 생산 체제를 갖추고, 제품, 공정품, 부분품, 원재료 등의 재고량을 경제적인 관점에서 가능한 최소량을 유지하는 것이다 [1].

재고관리시스템은 수요 예측과 경제성, 신뢰성, 활용이 우수한 시스템 기술이 요구된다. 제한된 공간 하에서 복잡하고 다양한 품목을 취급하게 되는 현실적인 재고관리 시스템에서는 관리자의 전문적인 관리 능력과 정확한 수요 예측이 필요하다. 본 논문에서는 퍼지 구조적 신경망을 이용하여 수요량을 예측하는 방법을 개발하고, 여러 가지 애매하고, 불확실한 요소들로 인한 환경에서 전문가들의 의사를 반영하여 최적의 의사결정을 할 수 있는 지능적인 재고관리 시스템을 설계하였다.

## II. 퍼지 신경망

## (Fuzzy Neural Network)

### 2.1 퍼지 규칙 생성

신경망에서 지식 습득의 문제를 보다 쉽게 하기 위해서는 숫자 자료로부터 퍼지 규칙 생성을 자동적으로 할 수 있도록 확장하고, 퍼지 시스템의 최적화를 위한 매개변수와 자료들로부터 자동적인 퍼지(제어)규칙 생성을 위해 신경망을 이용한다.

신경망 구조 학습에서 퍼지 If-Then 규칙을 생성하는 방법은 다음과 같다.

$$\mathcal{R}_i : \text{If } x \text{ is } A_i, \text{ then } y \text{ is } B_i \quad \dots(1)$$

$A_i$  와  $B_i$  는 퍼지 숫자,  $i=1, \dots, n$   
(1)의 각각의 규칙은 다중신경망의 학습 패턴으로 나타낼 수 있다. 선행조건인 규칙은 입력이 되고, 후건부는 신경망의 출력이 된다. (1)에서 학습 집합은 다음과 같이 나타낸다.

$$\{(A_1, B_1), \dots, (A_n, B_n)\}$$

두 개의 입력과 두 개의 출력인 퍼지 시스템은 다음과 같이 나타낸다.

$$\mathcal{R}_i : \text{If } x \text{ is } A_i \text{ and } y \text{ is } B_i, \text{ then } z \text{ is } C_i \text{ and } s \text{ is } D_i$$

$A_i, B_i, C_i, D_i$  는 퍼지 숫자,  $i=1, \dots, n$   
신경망의 입출력의 학습자료를 쌍으로 나타내면 다음과 같다.

$$\{(A_i, B_i), (C, D)\}, 1 \leq i \leq n$$

이것은 표준 오차 역전파망으로부터 퍼지 IF-THEN 규칙을 이용하여 행할 수 있으며, 퍼지 집합의 멤버십 구간은, 만약  $[a_1, a_2]$ 가  $A_i$ 로 입력되며,  $[\beta_1, \beta_2]$ 가  $B_i$ 로 출력되고,  $M \geq 2$ ,  $N \geq 2$  양수이면,

$$x_j = \alpha_1 + (j-1)(\alpha_2 - \alpha_1)/(N-1)$$

$$y_i = \beta_1 + (i-1)(\beta_2 - \beta_1)/(M-1)$$

$$1 \leq i \leq M, 1 \leq j \leq N$$

으로 나눌 수 있다. 학습용 입출력 쌍은

$$\{(A_i(x_1), \dots, A_i(x_N)), (B_i(y_1), \dots, B_i(y_M))\} \quad i=1, \dots, n$$

으로 나타내며, 멤버십 값으로부터 퍼지수를

$$a_{ij} = A_i(x_j), \quad b_{ij} = B_i(y_j)$$

으로 나타낼 수 있다. N개의 입력과 M개의 출력인 퍼지 신경망에서는 일반 델타규칙으로 학습할 수 있다[4].

### 2.2 Max-Min 연산망

미분 불가능한 Min연산과 Max연산의 BP학습에 있어서 일반화 오차( $\delta$ )의 계산식을 이끌어 내기 위해 내부함수로서 (2)와 같이 기울기 a가 큰 시그모이드 함수를 이용하고, Min연산과 Max연산을 위하여 [그림 2.3]과 같은 구조로 결합한 네트워크를 구성한다.

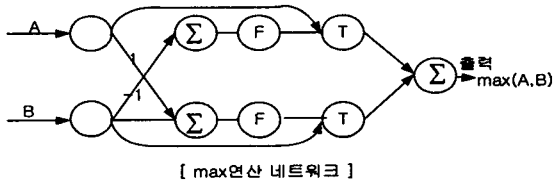
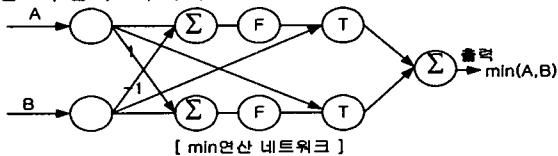
$$\text{sig 2}(x) = \frac{1}{1 + e^{-ax}} \quad \dots (2)$$

$$\begin{cases} 1 & (x > 0) \\ 1/2 & (x = 0) \\ 0 & (x < 0) \end{cases}$$

네트워크에 가중치는 -1로 표시된 곳 이외에는 모두 +1이다. 각 계산 네트워크에서 일반화 오차( $\delta$ )는 다음과 같이 전파된다.

#### Min 연산

입력 층에 입력된 값들 중 가장 작은 값이 연결된 곳에 출력 층의 일반화 오차를 역전파한다. 단, 가장 작은 입력 값이 여러 개인 경우에는 일반화 오차를 최소 입력치 수로 나눈 값을 역전파 시킨다.



[그림 2.3] Min과 Max 연산 네트워크

#### Max 연산

입력 층에 입력된 값들 중 가장 큰 값이 연결된 곳에 출력 층의 일반화 오차를 역전파한다. 단, 가장 큰 입력 값이 여러 개인 경우에는 일반화 오차를 최대 입력치 수로 나눈 값을 역전파 시킨다.

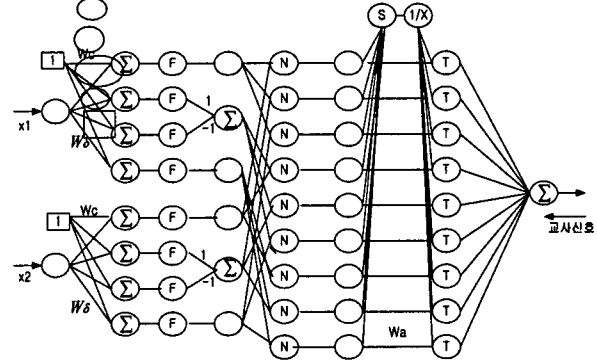
### III. 퍼지 구조적 신경망 수요 예측(SFNDF) (Fuzzy Structured Neural Demand Forecast)

### 3.1 SFNDF의 구조

$I^2MS$ 의 구조는 [그림 3.1]과 같다. [그림 3.1]은 2개의 입력과 1개의 출력, 멤버십 함수는 3개로 구성되었다. 신경망은 일반적인 신경망과 다음과 같이 다르다.

각 노드는 다음과 같은 기능을 갖는다.

- $\Sigma$  : 입력의 합을 출력
- T : 입력의 곱을 출력
- $1/x$  : 입력의 역수를 출력
- $\ominus$  : 입력의 min을 출력
- 1 : 바이오스로 1을 출력



[그림 3.1] SFNDF 구조

F와 N은 Max-Min 연산망

- F : 입력을  $f(x)$ 에서 변환하여 출력
- N : 입력의 min을 출력
- S : 시그모이드 함수

Wa, Wc, W $\delta$ 의 가중치만 변한다.

### 3.2 퍼지 추론

$I^2MS$ 에서 퍼지추론은 후건부를 실수( $W_r$ )로 하고 규칙  $r$  ( $r=1, \dots, N$ )에 있어서 멤버십 함수를  $Ar_1, Ar_2, \dots, Ar_m$ 이라 하면, 입력  $x_1, x_2, \dots, x_m$ 에 대한 출력  $y$ 는 다음과 같이 구한다.

$$y = \frac{\sum_{r=1}^N \mu_r \cdot W_r}{\sum_{r=1}^N \mu_r}$$

$$\mu_r = \min(Ar_1(x_1), Ar_2(x_2), \dots, Ar_m(x_m))$$

여기에서  $Ar_j$ 은 직선으로 함수  $f(x)$ 로 표시한다.

$$\begin{cases} y = Ar_j \cdot X + br_j \\ Ar_j(x) = F(y) \\ F(y) = \min(\max(y, 0.0), 1.0) \end{cases}$$

### 3.3 수요량 예측 방법

수요량 예측을 위한 자료는 다음과 같은 특징을 가지고 있다.

1. 1일, 주간별, 월별 등의 규칙적인 주기를 가지고 있다.
2. 할인, 휴일 등에 영향을 받는다.
3. 예측을 위한 학습은 소규모의 자료를 순서대로 행한다.

입력에 휴일과 세일에 관한 정보도 함께 입력한다. 또한 주별로 패턴을 분류하고 독립적으로 학습한다. 주기적인 특징이 있지만 소규모의 자료를 활용하기 위하여 시계열 패턴으로 한다.

예측은 3개의 입력(현재의 수요량, 할인을 및 휴일 효과, 수요량)과 1개의 출력(수요 예측 수량)으로 하였다.

3.4 발주량 결정

재고 관리는 재고와 관련된 총비용을 최소화 하는 것이다. 이를 수식으로 나타내면 다음과 같다.

$$\text{총비용 } TIC = \frac{DCp}{Q} + \frac{QP_i}{2} \dots (1)$$

$$\text{발주비용}(Cp) = \frac{\text{연간수요량}(D)}{1\text{회발주량}(Q)} \times 1\text{회당발주비용}(Cp) \dots (2)$$

$$\text{재고유지비}(P) = \text{평균재고량} \left(\frac{Q}{2}\right) \times \text{단위당재고유지비}(Ch) \dots (3)$$

$$\text{경제적 발주수량 } Q_0 = \sqrt{\frac{2DCp}{Ch}} \dots (4)$$

따라서 만약 예측수요량(T), 하루평균사용량(M), 일수(K), 재고량(X), 발주수량(N)라면

$$K = T / M \dots (5)$$

$$N = T - Q \dots (6)$$

따라서 최적의 경제적인 발주수량(Q<sub>1</sub>)은

$$Q_1 = \sqrt{\frac{2DCp}{Ch} - (T - Q)}$$

$$= \sqrt{\frac{2DCp}{Ch} - N} \dots (7)$$

발주일자(Dy)는 현재의 재고량, 발주수량과 입고 사항을 고려하여 결정한다.

3.5 수요 예측에 대한 의사결정

수요 예측에 의한 발주수량과 발주 일자를 산출하지만, 최종적인 발주수량 결정은 불확실한 상황에서 이루어지고 있다. 그러므로, 재고 관리자가 발주수량에 대한 최적의 의사결정을 위해서는 수요 예측치와 발주수량에 대하여 만족하여야 한다. 여기서는 수요 예측치와 발주수량들을 Sugeno의 퍼지적분을 이용하여 재고 관리자가 최적의 의사결정을 할 수 있도록 한다.

집합 X를 어떤 대상에 대한 평가항목이라 하자. X의 멱집합(power set)의 원소 E ∈ P(X)에 대해 정의되는 퍼지척도 g(E)는, 대상의 전체적인 평가에 대해 항목 E의 평가치가 기여하는 정도, 즉 평가항목의 부분집합 E의 중요도(degree of impotence)와 X를 정의구역으로 하여 정의되는 함수 h(x), x ∈ X는 평가항목 x에 대하여 평가한 값이라 하자. 이때 전체 평가항목 X에서의 평가함수 h의 (중요도 함수 g에 대한) Sugeno의 퍼지적분은 다음과 같다.

$$f_x h(x) \circ g(.) = \text{Sup}_{E \in X} \text{Min}_{x \in E} [\text{Min } h(x_i), g(E)]$$

그리고 X가 유한집합(finite set)일 때 Sugeno의 퍼지적분은 다음과 같이 구한다.

$$x_i \in X (i=1,2,\dots,n) \text{에 대해 } h(x_i) \leq h(x_{i+1})$$

$$E = \{x_i \mid k=1,2,\dots,n\} \text{라 하면 퍼지 적분은 다음과 같다.}$$

$$f_x h(x) \circ g(.) = \text{Max}_{i=1,n} \text{Min} [\text{Min } h(x_i), g(E_i)]$$

$f_x h(x) \circ g(.) = \text{Min} [\text{Min } h(x_k), g(E_k)]$   
위 식을 만족하는 k가 존재한다. 퍼지 집합 A를 정의의 구역으로 하면 Sugeno의 퍼지적분은

다음과 같이 정의된다.

$$f_x h(x) \circ g(.) = f_A \text{ Min} [\mu_A(x) \circ h(.)] \circ g(.)$$

Sugeno의 퍼지적분은 어떤 대상이 여러 항목에 대해서 평가되고 각 평가 항목의 중요도에 차이가 있을 때 이들 평가치를 종합하는데 이용한다. 특히, 퍼지적분은 주관적인 판단이 개입되는 평가 문제에서 유용하게 사용할 수 있다 [3].

IV. 시스템 구축 및 분석

본 논문에서 제안한 방법을 중소기업체인 W사의 품목을 대상으로 적용시키고, 시물레이션을 통하여 확인하였다. 시스템은 윈도우 NT 4.0 운영체제에서 활용할 수 있도록 하였으며, 데이터 베이스는 MS-SQL, 프로그래밍 언어는 Visual Basic을 사용하였다.

4.1 수요량 예측

수요량 예측 시물레이션은 2000년 1년 간 3개의 품목을 대상으로 하여, 3개의 입력(7일간의 판매량 평균과 휴일 및 할인을, 판매량)과 1개의 출력으로 하였다.

[표4.1] 할인을과 휴일 효과

할인율	수치화	할인율	수치화
0	0.99	21-30%	0.3
1-5%	0.8	31-40%	0.2
5-10%	0.6	41-50%	0.1
11-15%	0.5	50%이상	0.01
16-20%	0.4	휴일	0.3

할인율에 대한 자료는 [표 4.1]과 같이 적용하였다. 퍼지 규칙은 판매량 평균의 규칙이 8개(레벨 2)와 판매량의 규칙이 8개(레벨 2), 27개(레벨 3)로 하였다. 5월의 자료로 학습을 하고 6월의 자료로 예측을 행하였다. 예측 오차는 일일 단위로 하고 다음과 같이 구한다.

$$\text{오차 } (\varepsilon) = \left( \frac{\sum (\text{실수요량} - \text{예측수요량})}{\sum \text{실수요량}} \right) / \text{일수 (30일)}$$

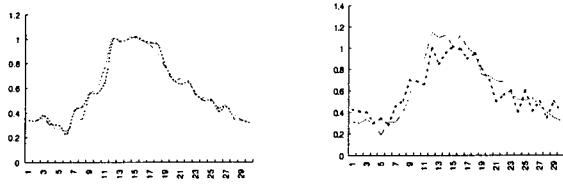
오차 절대치의 1개 월분 평균을 평가치로 하였으며, [표 4.2]는 각 레벨 수와 학습횟수에 대한 1일 단위 예측 오차 평균을 나타낸다.

[표 4.2] 1일 단위 예측오차 평균

제품	학습횟수	레벨2	레벨3
		규칙8	규칙27
A 품목	500	6.14	8.78
	2000	6.64	8.92
B 품목	500	5.43	5.57
	2000	5.55	5.81
C 품목	500	5.45	5.98
	2000	5.76	6.17

500회를 학습한 경우에는 오차가 6% 전후의 예측성능을 보였으며, 2000회 이상의 학습에서도 큰 상향을 보이지는 않았다. 레벨수도 2개인 경우가 좋은 결과를 갖는다. A품목은 비교적 변화가 있는 품목이고, B,C는 비교적 안정적인 품목이다. [그림 4.1]은 500회 학습 후에 (가)는 좋은 결과(1.11%), (나)는 나쁜 결과(10.87%)이

며, 실선은 판매량, 점선은 예측수량을 나타낸다.



(가) (나)  
[그림 4.1] 수요 예측량 결과

#### 4.2 발주수량과 발주일자

수요 예측에 의한 발주량, 발주일자에 대한 최적의 의사결정을 위하여 [표4.3]의 예와 같은 품목들이 있다. 최적의 경제적 발주수량을 구하는 자체 개발한 알고리즘을 적용하면 [표 4.3]과 같은 결과를 얻는다.

[표 4.3] 품목별 사용량

품목명	일일평균 판매량	창고수량	재고량	재고유지비용	발주비용
A 품목	20	500	321	30	20
B 품목	30	500	250	3	15
C 품목	50	500	155	35	32

경제적 발주수량은 1일을 기준으로 하여 계산된 것이다. 따라서 A 품목의 경우 수요 예측의 수량이 140개이므로 재고량보다 적다. 따라서 발주 일자가 나타나지 않는다.

[표 4.4] 경제적 발주수량과 날짜

품목명	수요 예측	경제적 발주량	발주량	발주일자
A 품목	140	14	0	0
B 품목	210	46	322	7
C 품목	245	25	100	3

B 품목은 210개로 예측되므로 현재의 재고량을 소진하는 시기가 7일 후이다. 따라서 7일 후에 경제적 발주수량에 의해 322개를 발주한다. C 품목은 예측치가 350개이고 재고량이 155개이므로 3일 후에 소진되므로 3일 후에 경제적 발주수량에 100개를 발주하면 된다. 이와 같이 최적의 경제적 발주수량과 발주 일자를 자동적으로 알려준다.

#### 4.3 수요 예측에 대한 의사결정

신경망에서 예측한 수요량은 불확실하고 애매한 자료를 가지고 실행한 것이다. 따라서, 예측량은 관리자나 전문가들의 의사를 반영하여 결정하는 것이 바람직하다. 제품의 품목에 따라 과거의 자료에 대한 신뢰도, 현재의 재고량, 발주에 대한 비용, 현재의 운영자금의 상태, 발주 사항, 창고 사항, 시장 환경 등에 대한 퍼지 집합은 다음과 같이 나타낸다.

집합  $x = \{ \text{신뢰도, 재고량, 비용자금, 환경, 창고발주} \}$   
평가항목의 중요도를 퍼지척도  $g(\cdot)$ 로 나타내면 [표4.5]과 같다

[표 4.5] 중요도의 퍼지척도

	신뢰도	재고량	비용 자금	환경	창고 발주
$g(\cdot)$	0.45	0.2	0.15	0.1	0.1

그리고 관리자들에 의한 평가치가 [표4.2]와 같다. 따라서 평가항목의 중요도  $g$ 와 관리자들에 의한 평가치  $h_A$ 를 이용하여 종합 평가치를 구하면 다음과 같다.

[표 4.6] 관리자들의 평가치

	A 관리자	B 관리자	C 관리자
신뢰도	0.7	0.85	0.87
재고량	0.95	0.86	0.95
비용 자금	0.8	0.57	0.76
환경	0.95	0.85	0.6
창고 발주	0.85	0.75	0.8

A 관리자의 경우

$$(h_A(\text{환경}) \wedge g(\{\text{신뢰도, 재고량, 비용자금, 환경, 창고발주}\})) \vee (h_A(\text{재고량}) \wedge g(\{\text{재고량, 비용자금, 환경, 창고발주}\})) \vee (h_A(\text{비용자금}) \wedge g(\{\text{재고량, 비용자금, 창고발주}\})) \vee (h_A(\text{창고발주}) \wedge g(\{\text{재고량, 창고발주}\})) \vee (h_A(\text{신뢰도}) \wedge g(\{\text{신뢰도}\})) = (0.95 \wedge 1) \vee (0.95 \wedge 0.55) \vee (0.8 \wedge 0.45) \vee (0.85 \wedge 0.3) \vee (0.7 \wedge 0.45) = 0.95$$

B 관리자는 0.85, C 관리자는 0.6 이 된다.

관리자들의 종합 평균치의 평균이 0.75이상이면 수요 예측치를 신뢰할 수 있다. 그러므로 3명의 전문가에 의한 평균치가 0.8이므로 예측수량을 신뢰할 수 있다.

### V. 결론

생산 환경의 변화에 따라 생산품을 생산하기 위해서는 항상 적절한 재고를 확보하고 있어야 한다. 재고를 너무 많이 가지고 있으면 재고 유지비용이 많이 들며, 재고가 적을 경우에는 생산품의 품질로 손실이 발생한다. 그러므로 적절한 재고를 예측하기는 쉽지 않다.

본 논문에서는 퍼지 구조적 신경망을 이용하여 수요 예측을 할 수 있도록 재고관리 시스템을 설계하여 신뢰성을 높이고, 최적의 경제적인 발주수량과 발주일자를 전문가의 의견을 반영하여 결정함으로써 운영성이 높은 시스템을 구축하였다.

### 참고문헌

- [1] 박홍석, "생산구조의 혁신" 산업공학회지 제 8권 제2호 1995.7
- [2] Dr. J. Sodha, "http://scitec.uwichill.edu.bb/cmp/online/p21h/p21h.htm", 2001.10
- [3] 이광형 외 1명, "퍼지 이론 및 응용 II", 홍릉과학출판사, 1997
- [4] Michael H. Smitth, "Designing Dynamic Temporally Sensitive Fuzzy Neural Networks", IEEE, 1998