

블루투스 Scatternet에서 임펄스 잡음의 영향

⁰ 김도균, ^{*} 노재성, ^{**} 조성준, ^{*} 김정선, ^{***}

- * 한국항공대학교 대학원 항공통신정보공학과
- ** 서일대학 정보통신과
- *** 한국항공대학교 대학원 항공전자공학과

Effect of Impulsive Noise in Bluetooth Scatternet

⁰ Do-Gyun Kim, ^{*} Jae-Sung Roh, ^{**} Sung-Joon Cho, ^{*} Jung-Sun Kim ^{***}

- * Dept. of Telecomm. & Inform. Eng., Graduate School of Hankuk Aviation Univ.
- ** Dept. of Inform. & Comm. Eng., Seoil College
- *** Dept. of Avionics, Graduate School of Hankuk Aviation Univ.

요약

본 논문에서는 블루투스 Scatternet 환경에서 임펄스 잡음의 영향을 분석하였다. 임펄스 잡음은 Middleton의 A급 임펄스 환경을 가정하였고, Scatternet에 의한 동일채널 간섭과 라이시안 페이딩을 고려하였다. 임펄스 잡음이 존재하는 블루투스 Scatternet에서 PER (Packet Error Rate)과 ARQ 기법을 적용한 처리율 (Throughput) 향상을 임펄스 파라미터 A와 I'에 따라서 알아 보았다. 시뮬레이션 결과 임펄스 파라미터 A와 I'에 따라 PER 성능에 미치는 영향이 큰 것을 알 수 있었고 SAW-ARQ 방법을 사용하여 성능이 향상됨을 알 수 있었다.

I. 서론

최근에 다양한 정보 기술들의 출현과 VLSI 기술의 발전으로 통신 장치의 소형화와 저 가격화가 이루어지고 있다 [1]. PC, Laptop, PDAs(Personal Digital Assistants), cellular phones, cordless phones 제품들이 VLSI 기술 발전으로 저가화와 소형화가 이루어지고 있다. 최근에는 전세계적 무선 인터페이스로, 근거리 무선 연결을 할 수 있는 통신장치로 개발되고 있다.

이때 요구되는 시스템의 특징들은 다음과 같다 [2].

- 음성과 데이터의 지원
- 저가격과 개방된 규격
- 전세계적으로 사용가능한 범용성
- 무면허 밴드에서 다른 서비스에 대한 간섭의 저항성
- 소형화와 소전력

블루투스 기술은 유/무선 전화기, 모뎀, 헤드셋, PDAs, 컴퓨터, 프린터, 프로젝터 등과의 연결과 새로운 다른 장치들과 응용 제품들간의 연결을 가능하게 한다. 블루투스 기술이 휴대가능한 장치들에 적용되면서 저 전력화와 소형화 그리고 저 가격화된 디자인이 가능하게 된다. 실제적으로 이

기술은 어디에나 적용될 것이고 모든 연결가능한 장치들에 대해 연결의 매체가 될 것이다. 국외의 주요 업체들로는 Ericsson, Nokia, IBM, Toshiba, Intel 등이 있으며 국내에서는 삼성, LG가 있다. 현재는 주요 업체 이외에도 국외 및 국내의 많은 기업들이 개발에 참여하고 있으며 출시된 제품들도 많이 있다. 그러나 앞으로도 블루투스 기술의 발전은 계속될 것으로 예상된다. 현재 2~3개의 칩으로 이루어진 블루투스 시스템은 단일칩을 이용한 시스템으로 설계되어야 하며 5달러 이하의 가격을 만족해야 한다.

블루투스와 802.11 장치들의 사용이 증가하고 있고 시장의 형성과 발전도 이루어질 것으로 생각된다. PAN(Personal area networks)은 공항, 호텔 등의 지역에 점차적으로 적용될 것이다. 이러한 피코넷(Piconet)의 장점은 이동 사용자를 위해 저가격과 넓은 대역폭 사용이다. PAN 응용은 간단한 e-메일과 데이터를 인터넷을 통해 전달하고 수신하고 동영상을 전달하는데 사용된다.

앞으로 Scatternet 연결이 이루어지게 된다면 블루투스 장치는 두가지의 간섭 영향을 받을 것이다. 첫번째로, 블루투스 장치 이외의 장치들로 부터의 간섭 영향이다. 무선전화, 마이크로 오븐, 그리고 다른 PAN 네트워크 즉, 802.11이 그 예이다 [3],[4].

두번째로, 근접한 장치들로 부터의 간섭으로 동일한 장치로 부터의 간섭이다 [5],[6].

최근에 무선 통신 시스템에서 각종 전자기기의 급속한 발전으로 인해서 인공 잡음(전력선, 마이크로웨이브 오븐, PC, 실내 기자재 및 기기 등) 으로 인한 임펄스성 잡음의 영향이 크게 증가되고 있으며, 이러한 잡음의 통계학적 특성은 기존에 논의 되었던 가우스 잡음과는 상당한 차이를 보이는 것으로 알려져 있다. 따라서, 기존의 가우스 잡음 환경에서와 다른 분석이 요구되며, 임펄스성 잡음을 보상하기 위한 기술이 필요하다.

본 논문에서는 블루투스 Scatternet에서 임펄스 잡음이 PER에 미치는 영향과 ARQ 기법을 적용한 처리를 향상을 시뮬레이션 한다.

II. 블루투스 시스템

블루투스는 면허의 필요없이 무료로 사용할 수 있는 2.4 GHz대 ISM (Industrial, Scientific, Medical) 대역의 주파수를 사용하여 동작하는 근거리 무선 통신 시스템이다. 다른 기기와의 간섭을 적게 하기 위해 스펙트럼 확산방식의 일종인 주파수 호핑 방식을 채용한다. 이 방식은 하나의 타임 슬롯마다 랜덤하게 주파수를 바꾸는 것으로 고정된 송신 주파수에 의한 간섭을 방지한다. 변조 방식은 전송 속도 1 Mbps의 GFSK (BT=0.5) 변조 방법을 사용한다. 블루투스의 베이스밴드 특성은 TDD(Time Division Duplex) 통신 방식으로 쌍방향 통신을 한다. 한 개의 패킷은 복수의 슬롯으로 구성할 수 있다. 한 개의 패킷에 할당되는 슬롯의 수는 1, 3, 5개의 슬롯이고 패킷당 슬롯의 개수에 따라 전송 속도는 가변된다. 한개의 슬롯으로 송·수신을 하는 경우의 전송속도는 433.9 kbps, 5개 슬롯의 경우에는 732.2 kbps이다 [7],[8].

블루투스의 접속 형태에는 SCO(Synchronous connection-oriented) 링크와 ACL(Asynchronous connection-less) 링크의 두종류가 있다. SCO는 1대1 대응 링크를 형성한다. SCO는 패킷의 길이로 슬롯을 점유하는 순서를 결정하는데, 음성과 같이 연속하는 데이터를 송·수신 하는 경우에 사용한다. 또한 ACL은 패킷 교환형의 접속에 사용한다. ACL은 SCO와는 달리 1, 3, 5개의 슬롯으로 구성된 3종류의 패킷의 사용이 가능하다 [9].

그림 1은 SCO와 ACL 링크의 데이터 흐름이다. 마스터는 짝수번째 슬롯 시간에서 슬레이브는 홀수 번째 슬롯 시간에서 하나의 묶음 형태로 데이터를 송·수신 한다.

블루투스의 패킷 구성에서 액세스 코드와 헤더는 고정 길이로 되어 있으며 페이로드는 패킷의 종류에 따라 달라진다. 액세스 코드는 프리앰블과 패킷의 식별(SYNC WORD)로 사용한다. 헤더는 기기의 어드레스(AM_ADDR)와 페이로드의 종류를 표시 하는 형태와 재전송 제어, 흐름제어 등의 비트

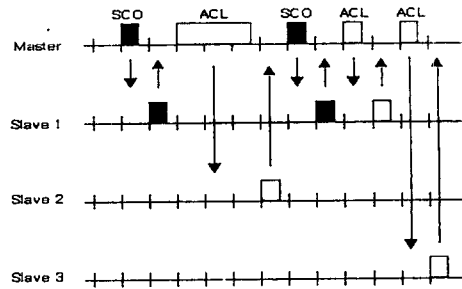


그림 1. SCO와 ACL 링크의 데이터 흐름

(FLOW, ARQN, SEQN)등으로 구성되어 있다. 또한 헤더 데이터의 신뢰성을 확보하기 위한 체크섬을 행하는 비트(HEC)도 추가된다. 패킷 종류는 표 1에 나타낸 것과 같이 패킷 헤더의 타입 비트에 따라 12종류의 패킷으로 나뉜다. 패킷의 종류에는 SCO와 ACL 링크에 공통으로 사용되는 NULL, POLL, FHS 패킷과 각각 독립적으로 사용되는 패킷이 있다. 공통으로 사용되는 패킷은 주로 접속 제어에 사용된다. 본 논문에서는 ACL 링크의 DM 타입을 고려했다.

표 1. SCO와 ACL 링크의 패킷 종류

Link type	Packet type	Payload FEC code rate	User payload (bytes)	Burst Length (μ s)	Occupied slots
Control	NULL		0	126	1
	POLL		0	126	1
	FHS	2/3	18		
ACL	DM1	2/3	0- 17	171- 366	1
	DM3	2/3	0-121	186-1626	3
	DM5	2/3	0-224	186-2871	5
	DH1	no	0- 27	150-366	1
	DH3	no	0-183	158-1622	3
SCO	DH5	no	0-339	158-2870	5
	HV1	1/3	10	366	1
	HV2	2/3	20	366	1
	HV3	no	30	366	1

블루투스에서 빠른 ARQ 구조는 페이로드의 성공 수신 여부를 알아내는데 사용한다. 패킷들은 일정한 시간내에 ACK(acknowledgement) 신호를 받을 때까지 재전송을 하게 된다. 재전송 횟수를 줄이기 위해 2/3 FEC(Forward error correction)가 사용된다. 패킷 헤더는 항상 1/3 FEC로 보호된다. ACL 링크에서만 SAW-ARQ 구조가 적용되고 패킷 재전송은 데이터와 헤더에 에러가 있는지 없는지를 HEC(Header error check)와 CRC(Cyclic redundancy check) 체크로서 판단한다 [1].

블루투스 네트워크에서는 여러개의 피코넷이 모여 Scatternet을 구성한다. 두 개의 피코넷이 서로 연결 되었을 때 하나의 피코넷이 또다른 피코넷과 연결 되어 두 피코넷 사이의 연결 역할을 한다. 각 피코넷

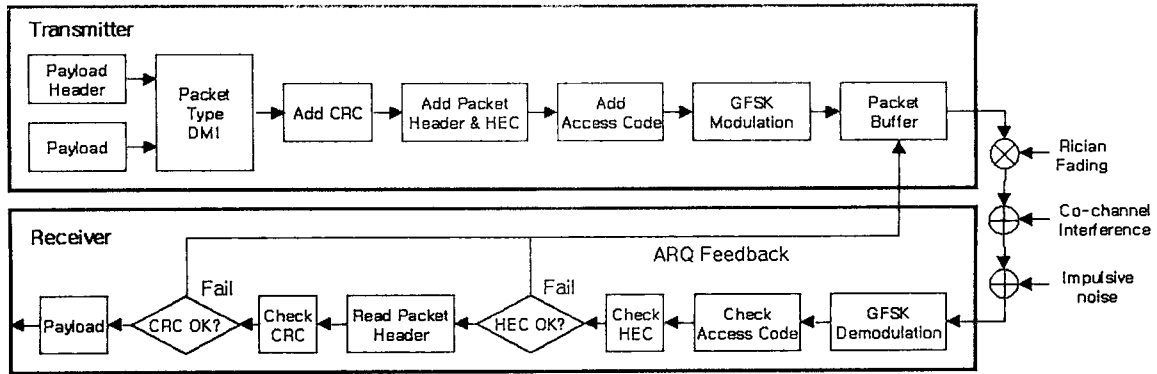


그림 3. 블루투스 scatternet의 시뮬레이션 모델

은 다른 주파수 호핑 채널을 사용하며 한 피코넷 내에서의 모든 사용자는 동기가 이루어져 있다.

III. 시뮬레이션 모델

본 논문에서의 시뮬레이션은 Scatternet 환경에서 블루투스 시스템의 베이스밴드 모델을 기초로 하였다. 그림 2는 피코넷들간에 간섭이 존재하는 Scatternet을 나타냈다. Scatternet 환경에서 주파수 호핑 영향을 고려하되 수신기에서 타이밍과 동기는 완벽하다고 가정하였다. 데이터 전송속도는 1 MHz 채널 대역폭 내에서 1 Mbps이고 BT=0.5인 GFSK 변조 방식을 사용하였다. 그림 3은 블루투스 Scatternet의 시뮬레이션 모델이다. 채널 모델은 라이시안 페이딩 채널, 동일채널 간섭 그리고 임펄스 잡음을 고려하였으며 패킷에 대해 적용된다.

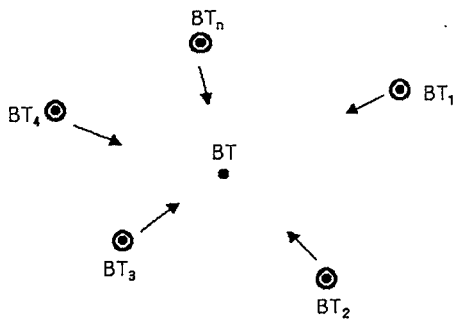


그림 2. 피코넷들간에 간섭이 존재하는 Scatternet

송신기는 전송 데이터가 발생하면 패킷 형태에 따라 패킷을 발생한다. 데이터를 이용하여 CRC와 패킷 헤더 그리고 HEC를 발생한 후 access 코드를 붙여서 GFSK 변조하여 전송한다. 수신기는 access 코드를 검사하여 자기의 패킷인지를 알아보고 수신된 패킷에서 HEC와 CRC를 체크하여 에러가 있는지 없는지를 검사하고 에러가 발생하면 재전송을 요구한다. 에러 정정을 위해 1/3, 2/3 FEC를 사용한다.

1. 라이시안 페이딩 (Rician fading)

블루투스는 근거리 통신망으로써 반사파보다 직접파 성분이 많다. 그러므로 블루투스 채널의 다중경로 페이딩은 라이시안 페이딩 채널로 모델링된다. 라이시안 분포의 포락선 R에 대한 확률밀도함수 $p_R(R)$ 은 다음과 같다 [10].

$$p_{Ric}(R) = \frac{R}{\sigma_r^2} e^{-(R^2 + R_0^2 A^2)/2\sigma_r^2} I_0(R \cdot R_0/\sigma_r^2) \quad (1)$$

여기에서, σ_r^2 은 반사파 전력이고 $R_0^2 A^2/2$ 는 직접파 전력이며 $I_0(\cdot)$ 는 0차의 제 1종 변형 베셀 함수를 나타낸다. 식 (1)에서 수신신호 대 잡음전력 비 γ 에 대한 확률밀도함수는 다음과 같다.

$$p_{Ric}(\gamma) = \frac{(K+1)}{\gamma_0} \exp\left[-K - \frac{\gamma(K+1)}{\gamma_0}\right] \cdot I_0\left[2\sqrt{\frac{\gamma K(K+1)}{\gamma_0}}\right] \quad (2)$$

여기에서, $\gamma = R^2/(2M)$ 는 순시 SNR이고 $\gamma_0 = R^2/(2M)$ 는 평균 SNR이고 $K = R_0^2 A^2/(2\sigma_r^2)$ 는 직접파 대 반사파 전력 비이다. 식 (2)에서 정규화된 신호진폭 r에 대한 라이시안 페이딩의 확률밀도함수 $p_R(r)$ 은 다음과 같다.

$$p_{Ric}(r) = 2r(K+1) \exp[-K - r^2(K+1)] \cdot I_0(2r\sqrt{K(K+1)}) \quad (3)$$

단, $r = \sqrt{\gamma/\gamma_0}$ 는 정규화된 신호 진폭

2. 임펄스 잡음

임펄스 잡음의 통계적 모델 중에서 Middleton의 A급 임펄스 잡음은 무선 통신 시스템의 성능 평가에 있어서 취급하기 쉽고, 거의 모든 종류의 실제 임펄스 잡음을 표현하는데 사용되는 정량화된

방법으로 저역 동상 성분에 대한 A급 임펄스 잡음의 확률밀도함수는 다음과 같다 [11].

$$f(x) = e^{-A} \sum_{m=0}^{\infty} \frac{A^m}{m! \sqrt{2\pi W \sigma_m^2}} \exp\left(-\frac{x^2}{2W \sigma_m^2}\right) \quad (4)$$

여기서, $\sigma_m^2 = \frac{m/A + \Gamma'}{1 + \Gamma'}$, $\Gamma' = \sigma_G^2 / \sigma_I^2$ 는 가우스 잡음전력 대 임펄스 잡음전력 비, A는 임펄스 지수(단위 시간당 임펄스 성분이 차지하는 비율), $W = \sigma_G^2 + \sigma_I^2$ 는 전체 잡음전력을 나타낸다.

위에서 정의한 임펄스 잡음에 대하여 A와 Γ' 에 따른 파형을 그림 4에서 나타내었다. 그림 4에서 임펄스성이 강한 환경(A=0.01, $\Gamma'=0.001$)에서는 임펄스가 가끔 발생하지만 대부분의 전력은 임펄스가 발생하는 시점에 집중되므로 큰 영향을 미칠 수 있다. 그러나, 임펄스성이 약한 환경(A=1, $\Gamma'=10$)에서는 가우스 잡음과 유사한 형태를 가진다.

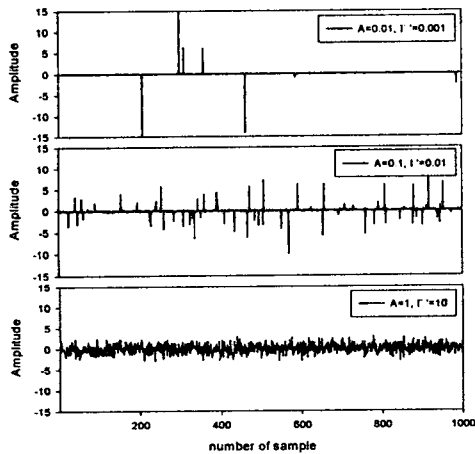


그림 4. A, Γ' 에 따른 임펄스성 잡음의 시간적 모양

IV. 시뮬레이션 결과

본 논문에서는 블루투스 Scatternet에서 임펄스 잡음이 PER에 미치는 영향과 ARQ 기법을 적용한 처리율 향상을 시뮬레이션 한다. $E_b/N_0=30$ dB, 마스터와 슬레이브의 평균 거리는 5미터로 설정했고 피코넷 갯수를 5개로 가정하였다.

그림 5는 블루투스 Scatternet에서 피코넷의 수의 변화에 따른 PER을 임펄스 잡음 형태별로 나타낸다. A와 Γ' 가 PER 성능에 미치는 영향이 큰 것을 알 수 있다. A=1, $\Gamma'=1$ 일때 피코넷의 갯수에 따라 PER 성능 변화가 가장 크고 다른 값들에서는 거의

일정하다. A=1, $\Gamma'=1$ 과 A=0.01, $\Gamma'=0.01$ 일 경우를 비교하면 임펄스 잡음이 PER에 미치는 영향이 크다는 것을 알 수 있다. 따라서, 임펄스 잡음만을 효과적으로 제거할 수 있는 기법이 필요함을 알 수 있다.

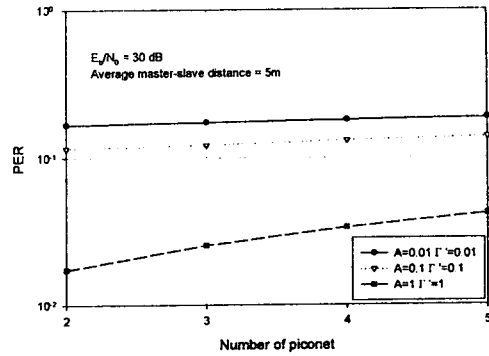


그림 5. 블루투스 Scatternet에서 피코넷의 수와 임펄스 잡음에 따른 PER

그림 6은 임펄스 잡음이 존재하는 블루투스 Scatternet에서 ARQ 기법을 적용했을 때의 처리율을 나타낸다. 재전송 횟수를 반복하면 임펄스 잡음의 영향이 있음에도 불구하고 처리율은 향상된다. 또한 임펄스 파라미터 A와 Γ' 에 따라 처리율 성능에 차이가 약간 있다. 재전송이 없을 경우 임펄스 잡음의 영향으로 처리율의 차이는 어느정도 있었으나 재전송 횟수가 2회인 경우 A와 Γ' 에 관계 없이 거의 비슷한 처리율이 얻어지고 재전송 횟수가 4회 이상인 경우에는 잡음이 존재하더라도 최대의 처리율을 얻을 수 있다.

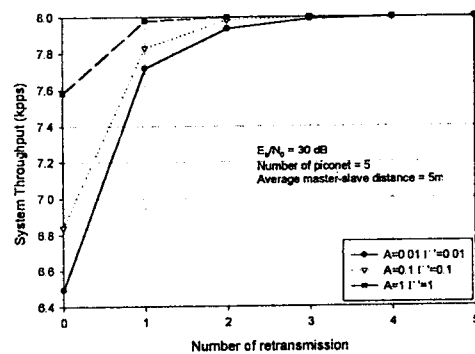


그림 6. 임펄스 잡음이 존재하는 블루투스 Scatternet에서 ARQ 기법을 적용했을때의 처리율

V. 결론

본 논문에서는 블루투스 Scatternet에서 임펄스 잡음이 PER에 미치는 영향과 ARQ 기법을 적용한 처리율 향상을 시뮬레이션 하였다.

임펄스 파라미터가 $A=1$, $\Gamma'=1$ 일 경우 피코넷 개수가 늘어날수록 임펄스 잡음이 PER 성능에 미치는 영향이 컸고 다른 파라미터값에서는 거의 일정한 PER 성능을 얻을 수 있었다. $A=1$, $\Gamma'=1$ 과 $A=0.01$, $\Gamma'=0.01$ 일 때를 비교하면 임펄스 잡음이 PER에 미치는 영향이 크다는 것을 알 수 있었다. 또한 임펄스 파라미터 A 와 Γ' 에 따라 처리율 성능의 차이가 있었다. 재전송이 없을 경우 임펄스 잡음의 영향으로 처리율이 어느정도 차이가 나지만 재전송 횟수가 2회인 경우 처리율이 거의 비슷해지고 재전송 횟수가 4회인 경우에는 임펄스 잡음 형태에 관계없이 최대의 처리율이 얻어짐을 알 수 있었다.

참고 문헌

- [1] J. C. Haartsen, "The Bluetooth radio system," *IEEE Personal Comm.*, vol. 7, pp. 28-36, Feb. 2000.
- [2] Z. Pei, L. Weidong, W. Jing, and W. Youzhen, "Bluetooth-The fastest developing wireless technology," in *Proc. WCC-ICCT 2000*, vol. 2, pp. 1657-1664, 2000.
- [3] S. Zurbes, Analysis of interference on Bluetooth, *Bluetooth Developers Conference*, August 1999.
- [4] J. Zyren, Reliability of IEEE 802.11 DSSS and FHSS WLANs in a Bluetooth environment, *Bluetooth Developers Conference*, August 1999.
- [5] S. Souissi and E. F. Mehofer, "Performance evaluation of a Bluetooth network in the presence of adjacent and co-channel interference," *IEEE Emerging Technologies Symposium: Broadband, Wireless Internet Access - 2000*, pp. 6, 2000.
- [6] A. El-Hoiydi, "Interference between Bluetooth networks - upper bound on the packet error rate," *IEEE Communications Letters*, vol. 5, Issue: 6, pp. 245-247, June 2001.
- [7] Specification of the Bluetooth System. Core, Version 1.0B, December 1999.
- [8] S. Zurbes, W. Stahl, K. Matheus, and J. Haartsen, "Radio network performance of Bluetooth," in *Proc. ICC 2000*, vol. 3, pp. 1563-1567, 2000.
- [9] P. Johansson, N. Johansson, U. Korner, J. Elg, and G. Sennarp, "Short range radio based ad-hoc networking : performance and properties," in *Proc. ICC'99*, vol. 3, pp. 1414-1420, 1999.
- [10] M. D. Yacou, *Foundation of Mobile Radio Engineering*, CRC Press, 1993.
- [11] K. L. Blackard, T. S. Rappaport, "Measurements and models of radio frequency impulsive noise for indoor wireless communications," *IEEE J. Sel. Areas Commun.*, vol. 11, no. 7, pp. 991-1001, Sep. 1993.