

SIP UA와 부재중 음성 메일 서비스의 설계 및 구현

장신애¹* 최태욱* 홍현옥** 박성호* 정기동*
*부산대학교 전자계산학과
** 동의공업대학 사무자동화과

(sajang,tuchoi,shpark,kdchung)@melon.cs.pusan.ac.kr, Hohong@dit.ac.kr

Design and Implementation of SIP User Agent and Voice Mail Service

Sin-Ae Jang¹* Tae-Uk Choi* Hyeun-Ok Hong** Seong-Ho Park* Ki-Dong Chung*

*Dept. of Computer Science, Pusan National University

**Dept. of Computer Information, Dong-Eui Institute of Technology

요 약

기존의 전화망과 달리 VoIP(Voice over IP)기술은 저렴한 통화 서비스를 가능하게 해주며, 다양한 멀티미디어 서비스를 제공해 줄 수 있다는 장점을 가지고 있어 현재 이와 관련한 개발이 활발히 진행 중에 있다. 그런데, 대부분의 VoIP시스템이 ITU-T에서 제안한 H.323을 표준으로 삼아 구현되었으나, H.323은 랜(LAN)환경에서 개발된 기술 방식이므로 이에 따른 구조적인 한계점을 가지고 있다. 반면, IETF에서 제안한 SIP(Session Initiation Protocol)의 경우는 내용이 간단하고 구현이 쉬울 뿐 아니라 확장성과 포괄성 측면에서 구조적인 문제점을 해결할 수 있는 대안으로 제시되어 지고있다.

본 논문에서는 SIP을 기반으로 한 User Agent와 부재중 음성 메일 서비스의 설계 및 구현에 대해 설명한다. User agent간에는 실시간 음성 및 화상 통화가 가능하며, 상대방이 부재중일 경우에는 상대방에게 음성 메일을 전송할 수 있다.

1. 서 론

인터넷 전화(VOIP: Voice over IP)는, 1995년 초 VocalTec의 Internet Phone 소프트웨어가 처음 상용화되면서 공급 교환망을 통한 기존의 전화 서비스를 보조 또는 대체할 서비스로 인식되고 있다. 인터넷 전화는 전화 전용회선 대신에 인터넷망을 이용하기 때문에 국제 전화의 경우에 현재 요금 수준의 약 50%에서 80%까지를 절감할 수 있고, 기존 컴퓨터 기술과도 쉽게 통합될 수 있다는 장점을 가지고 있다.[2],[4]

기존의 VoIP 시스템의 대부분은 IP-기반 망에서 멀티미디어 서비스를 지원할 수 있는 ITU-T(International Telecommunication Union Telecommunication Standardization Sector)의 H.323 시그널링 프로토콜을 표준으로 삼아 구현되어 있다. 1996년 ITU에 의해 채택된 H.323의 경우 LAN(Local Area Network), 인트라넷, 엑스트라넷 및 인터넷과 같은 패킷-기반의 망을 통해 전송되는 음성, 영상, 데이터를 포괄적으로 다루고 있으며 수많은 제조 업체들이 생산한 멀티미디어 제품과 어플리케이션들이 상호운영 되도록 개발되었다. 그러나, H.323은 기본적으로 LAN환경에서 멀티미디어 통신을 지원하기 위해 개발된 기술방식이므로 광대역 네트워크를 지원하고 대규모 사용자를 지원하는 데는 기본적으로 한계점을 가지고 있다.[4]

그런 이유로, 최근에는 IETF에서 제안한 H.323의 대체 표준인 SIP(Session Initiation Protocol)에 관심이 돌려지고 있다. SIP의 경우 H.323보다 더 간단하면서 기존의 웹 환경에서 쉽게 구현될 수 있다는 장점을 가지고 있다. 그리고, 확장성과 포괄성 측면에서의 H.323의 구조

적인 문제점을 해결할 수 있는 대안이 바로 SIP이다. 지난 99년 3월 첫 선을 보인 SIP는 철저하게 인터넷 프로토콜(IP)을 기반으로 설계된 구조를 가지고 출발하였다. 또한 H.323의 가장 큰 취약점인 호환성과 설치 및 구성 등을 효과적으로 지원할 수 있다. 특히, 서비스 업체간, 장비간의 상호 호환성에 비중을 맞춰 SIP 표준을 채택하면 인터넷 사용자가 IP 주소 하나로 전 세계 어디에서나 데이터/음성/멀티미디어 통신을 주고 받을 수 있어 이동성(mobility)을 극대화 할 수 있다.[1],[3],[5]

2장에서는 VoIP시스템의 구현을 위한 기초기술 확보로 시그널링 프로토콜인 H.323과 SIP을 비교 분석하고, SIP의 장점에 대해 간략히 설명한다. 그리고 3장에서는 실제 구현한 시스템에 대한 개요 및 모듈 구성도를 설명해준다. 4장에서는 구현 시스템의 실행 결과를 보여주고, 5장에서는 결론 및 향후 방향에 대하여 기술하였다.

2. 관련 연구

2.1 H.323과 SIP

H.323은 좀 더 전통적인 회선 교환 방법과 시그널링을 따르고 있고, SIP는 HTTP에 기반하여 좀 더 경량화시키는데 우선 순위를 두고 있다. H.323은 데이터망에서의 오디오, 비디오, 데이터의 모든 면을 명세하고 많은 명세서를 가지고 통합하고 있으며, SIP은 가장 기본적인 시그널링에 대해서만 명세하고 좀더 진보된 기능이나 장비제조업체간의 상호운영성(interoperability)에 대한 것들은 다른 프로토콜을 따른다. H.323은 사용자

인증(authentication)과 빌링(billing)과 같은 것 뿐 아니라 네트워크 구조나 네트워크 자원 사용에 까지 특별한 서비스에 대한 더 많은 제어를 제공한다. 반면 SIP는 특별한 서비스에 대한 제어는 느슨하지만 더 많은 멀티미디어 서비스를 통합할 수 있는 가능성을 제공하여 더 큰 확장성을 제공한다. [5]

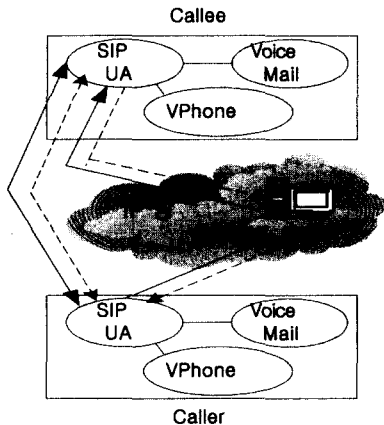
2.2 SIP의 장점

H.323의 대체 표준인 SIP의 경우는 H.323의 취약점인 호 환성과 설치 및 구성 등을 효과적으로 지원할 수 있다는 장점을 가지고 있다. 먼저 SIP는 패킷 계층에 대해 독립적이다. 즉, 각 기능과 동작이 프로토콜에 의존하지 않고 패킷 계층에 독립적으로 동작한다. 그리고, H.323은 내용이 복잡하여 구현이 어려운데 반해 SIP은 내용이 비교적 간단하여 구현이 쉽다. 마지막으로 확장성과 포괄성을 보장하므로 범용 프로토콜로 설계 할 수 있다는 이점을 가지고 있다. [2],[5]

이러한 기능과 동작에 기반하여 VoIP 시스템의 경우 H.323 시그널링 프로토콜을 사용하는 것보다 SIP 프로토콜을 사용하여 설계 하는 것이 구현도 쉽고 확장성과 포괄성 측면에서도 더 나은 뿐만 아니라, 인터넷 망을 기준으로 만들어 졌으므로 인터넷의 다양한 멀티미디어 서비스를 쉽게 사용 할 수 있다. 그러므로, 본 논문에서는 SIP을 기반으로 하여 User Agent와 Vphone을 구현, 음성 및 화상 통신이 가능하게 하였고 기존 인터넷 전화의 기능에 부재중 음성메일 서비스를 추가 구현하였다.

3. 시스템 구현

본 논문에서는 SIP 시그널링 프로토콜을 사용하여 두 단말 사이에서 direct한 call establish가 가능한 User Agent(Caller, Callee)를 설계 및 구현하였다. 그리고, 음성 및 화상 통화를 위해 VPhone 프로그램을 사용하였으며, 부재중 음성 메일 서비스를 위한 Voice Mail 프로그램을 추가하였다. 그러므로, 전체적으로 구현한 내용은 SIP UA, VPhone, Voice Mail 의 세 부분으로 구성된다. [그림1]의 경우 구현한 시스템의 전체 구성도를 보여준다.

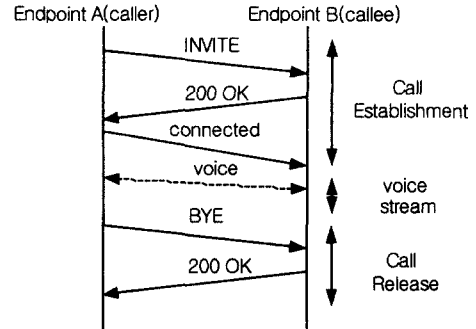


[그림 1] 전체 시스템 구성도

3.1 SIP User Agent

User Agent는 세션에 참가하고 싶은 사용자들을 대신 하여 행동하는 단말 system이라고 볼 수 있다. 일반적으로 User Agent는 UAC(User Agent Client)라 불리는 프로토콜 클라이언트와 UAS(User Agent Server)라 불리는

프로토콜 서버 두 가지로 구성된다. Caller인 UAC는 request를 보내고, Callee인 UAS는 그 request에 대한 응답으로 accept, redirect, refuse call을 생성한다. 그리고 다른 UA와 직접 또는 중간에 위치한 네트워크 서버를 통해 통신하고, call state를 저장하고 관리하는 역할을 수행한다. 한마디로, SIP User Agent는 주로 SIP 프로토콜 메시지, 타임 아웃, 그리고 사용자 인터페이스등과 같은 이벤트들을 다루는 state machine이라고도 할 수 있다. [그림 2]의 경우 SIP UA간의 호 처리 과정을 보여준다.

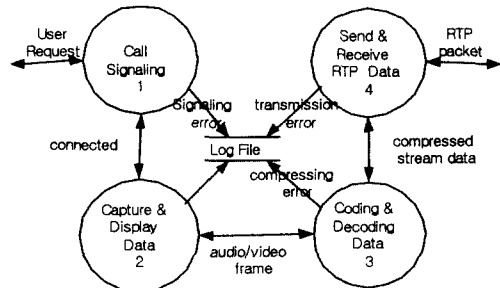


[그림 2] SIP UA 사이의 호 처리 과정

본 연구에서 구현한 SIP UA의 경우 현재 가장 널리 알려진 SIP 구현 결과인 콜롬비아 대학의 sipua모듈을 이용한 것으로 visual C++를 사용하여 구현하였다.

3.2 VPhone

Vphone은 SIP 연결이 설정된 후 음성 및 화상 데이터를 송수신 하기 위한 tool이다. [그림 3]은 VPhone 프로그램의 전체 모듈 구성도를 나타낸다.

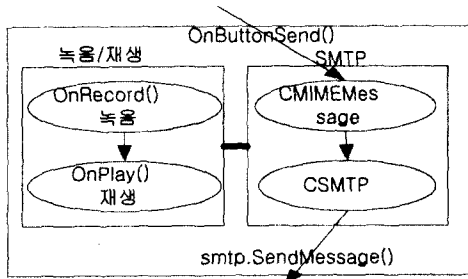


[그림 3] VPhone 모듈 구성도

먼저, 오디오 데이터는 마이크로부터 WAVE 포맷으로 샘플링된후 G.711, G.723.1, GSM으로 압축된다. 그리고, 비디오 데이터는 화면에서 캡처되고 이를 화면에 재생시킨 후에 RGB 포맷의 비트맵 이미지를 JPEG으로 압축을 수행하여 이를 전송한다. RTP transmitting & receiving module에서는 압축된 오디오, 비디오 스트림을 RTP 패킷으로 만들어 이를 전송하고, 역으로 이를 받아들이는 기능을 수행한다. 또한 수신된 RTP 패킷 정보를 바탕으로 RTCP패킷을 만들고 이를 주고 받는 기능을 수행한다.

3.3 부재중 Voice Mail Service

Voice Mail Service의 경우 SIP UA간에 연결에서 상대의 부재로 인해 연결이 되지 않을 경우 음성 메일을 보낼 수 있는 기능을 제공한다. 먼저, SIP UA가 INVITE 메시지를 보냈을 때 상대방으로부터 응답이 없으면 자동적으로 mciwave라는 프로그램이 수행된다. MCI에서 제공되는 wave 파일 method는 m_pOutSound라는 출력용 객체를 생성한다. 그런 다음, 음성 녹음을 시작하고 녹음이 완료된 후에는 녹음 상태를 check한 후, 메일 전송을 위한 data를 입력하면 된다. 그 후에는 SMTP서버를 이용하여 메일을 전송하는데 이때 wave 파일을 첨부함으로써 부재중인 상대방에게 음성 메일을 보낼 수 있게 된다. [그림 4]의 경우는 Voice Mail Service를 위한 mciwave 프로그램의 전체 모듈 구성도를 나타낸다.



[그림 4] mciwave 모듈 구성도

4 실행 결과

실행 환경은 MS-Windows98/ MS-Windows2000이며, 프로그래밍 언어는 Visual C++ 6.0을 사용하였다. 아래에서는 실행 방법을 소개 하고, 전화 연결 상태에서의 실행 화면을 보여주도록 하겠다.

4.1 User Agent의 실행

sipua를 실행하면 두 단말간 전화 연결을 위한 SIP UA의 실행 화면이 나타난다. 두 단말간의 call 설정을 위해서, Caller가 call을 만들어야 한다. 즉, request URI(상대방의 IP 주소 입력)를 명시한 INVITE message를 callee쪽으로 보내주어야 한다. 메시지 형식은 sipua> invite sip:164.125.165.129로 해주면 된다. 그런 후에, Callee쪽의 단말의 경우는 incoming call을 가지게 되고 이에 대해 수락함을 의미하는 accept message를 caller 쪽으로 보내주어야 한다. Callee는 invite message가 다른 UA로부터 들어오면 accept/reject/noresponse중에 하나를 택하는데, 여기서 accept를 할 경우에 호가 수립된다. call이 수립되면, VPhone 프로그램이 자동으로 작동하게 되며, 다이얼로그 박스가 화면에 뜨면서 단말간의 전화 통화가 가능하게 된다.

4.2 VPhone의 실행

두 단말간의 call이 일단 수립되면 VPhone이 실행된다. 이때, 자동으로 상대방의 주소와 연결 port가 설정된다. 그리고, 전화가 연결되고 메인 화면이 나타나면, 시작 버튼을 누름으로써 전화 통화가 가능해진다. [그림 5]는 전화 연결 시의 화면을 보여준다.

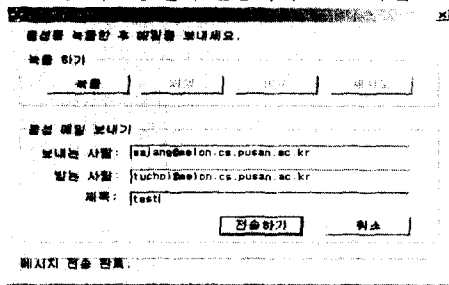
4.3 부재중 Voice Mail Service의 실행

Caller가 call을 상대에게 보냈을 때 상대방이 부재중인 경우라면, Callee로부터 accept 메시지를 받지 못하게 되

므로 call이 수립되지않게 된다. 이 때, Caller는 unknown메시지를 받게 된다. 즉, 일정 시간 동안 상대방으로부터 응답이 없을 경우 voice mail 프로그램이 실행되게 되고, 음성 메일 다이얼로그 박스가 화면에 나타난다. [그림 6]은 음성 메일 서비스의 실행 화면을 보여준다.



[그림 5] 전화 연결시의 Main 화면



[그림 6] 음성 메일 서비스의 Main 화면

5. 결론

본 논문에서는 SIP을 이용한 인터넷 전화의 설계 및 구현 과정을 소개 하였다. 먼저, SIP 시그널링 프로토콜을 바탕으로 한 User Agent를 구현하고, 음성 및 화상 전화 연결을 위해 VPhone프로그램을 사용하였다. 그리고, 기존 통화 서비스에 새로운 기능을 추가 하여, 부재중인 경우 상대방에 음성 메일을 보낼 수 있게 하는 방법으로 사용상의 편의를 도모 하였다.

본 연구를 통해서 향후 전화망을 포함한 차세대 인터넷망에서 효과적이고 사용이 편리한 VoIP 시스템을 개발, 발전시켜 나가고자 하며, 더 나아가서는 영상 회의 시스템 및 CTI 관련 어플리케이션에 응용 될 수 있는 방법을 모색하고자 하고있다.

6.참고문헌

- [1] Henning G. Schulzrinne and Jonathan D. Rosenberg. "The Session Initiation Protocol: Providing Advanced Telephony Services Across the Internet.", Bell Labs Technical Journal, October-December 1998.
- [2] Henning Schulzrinne and Jonathan Resenberg. "Signaling for Internet Telephony", Columbia University, Dept. of Computer Science Technical Report CUCS-005-98.
- [3] Handley, Schulzrinne, Schooler and Rosenberg. "SIP: Session Initiation Protocol", ACIRI, Columbia U., Caltech, dynamicsoft, May 2000.
- [4] Hong Liu, Mouchtaris, "Voice over IP signaling: H.323 and beyond." IEEE Communications Magazine, Oct. 2000.
- [5] Ismail Dalgic, Hanlin Fang. "Comparison of H.323 and SIP for IP Telephony Signaling" 3Com Corp, Technology Development Center