

CAD를 이용한 LTCC-MLC 대역 통과 필터 설계

Computer-Aided Design of LTCC-MLC Band Pass Filter

강종윤, 최지원, 심성훈, 윤석진, 김현재
(C. Y. Kang, J. W. Choi, S. H. Sim, S. J. Yoon, H. J. Kim)

Abstract

A low-temperature cofired-ceramic (LTCC) multi-layer ceramic (MLC) band-pass filter (BPF) is presented, which has the benefits of low cost and small size. The BPF is designed for a IMT-2000 handset. The computer-aided design technology is also presented. The BPF with an attenuation pole at below the passband has been discussed and realized. The equivalent circuit of the BPF was established by transmission lines and lumped capacitors. The frequency characteristics of the LTCC-MLC BPF is well acceptable for IMT-2000 application.

Key Words : LTCC, MLC, BPF, CAD, IMT-2000

1. 서 론

동축형, 또는 일체형 고유전율 세라믹 필터[1-4]는 현재 이동 통신 기기에 가장 널리 사용되고 있다. 이들은 우수한 주파수 특성과 비교적 소형으로 구현이 가능하다. 그러나 동축형 세라믹 필터의 경우, 이를 구성하는 동축형 공진기들을 각각 다른 크기로 제작하여야 결합시켜야 하며, 더불어 기판을 사용해야 하므로 이에 따른 공정상의 번거로움과 제작 단가가 높은 단점이 있다. 이러한 단점은 극복하여 현재 가장 널리 사용되는 일체형 세라믹 필터는 많은 우수한 장점에 불구하고 물드의 가격이 높으며, 새로운 디자인을 위해서는 새로운 물드가 필요하다는 단점이 있다. 특히, 이들 필터는 저유전율 재료가 사용되는 수 GHz대 구조에는 적합하지 않으며, 소형화에 한계가 있다.

최근에는 저온 동시소결 세라믹 (low-temperature cofired-ceramic, LTCC) 기술을 이용한 RF 소자 개

발에 활발히 이루어지고 있다. 또한 이를 바탕으로 한 다층 세라믹 (multilayer-ceramic, MLC) 기술은 대량 생산성, 높은 3-D 집적도, 높은 신뢰성, 소형화 등의 장점을 가지고 있다. 특히, 모든 수동 성분 소자를 하나의 제작 공정으로 구현이 가능하며, 능동 부품의 실장을 통한 RF 모듈화가 가능하며, 초소형화 할 수 있다. 본 연구는 IMT-2000 소형 LTCC-MLC RF 모듈에 집적화 하기 위한 대역 통과 필터 (band-pass filter, BPF)를 개발하고자 한다.

2. 등가회로 설계

본 연구에서 설계하고자 하는 LTCC-MLC BPF의 등가회로는 Fig. 2와 같다. 이는 comb-line 필터의 일종으로서, 자체 결합을 이루는 스트립라인 평면 공진기로 구성되어 있다. 과거 MLC 기술을 이용한 LC 칩 필터의 경우, 집중소자인 스트립 인덕터와 적층 캐패시터를 사용함에 따라 Q_u 가 낮은 단점이 있으나, 본 연구에서 같이 설계된 평면 공진기는 상대적으로 높은 Q_u 를 가지므로 보다 우수한 주파수 특성을 갖도록 할 수 있다. 스트립라인 전송선의 한쪽 끝은 접지 쪽과 연결되어 $\lambda/4$ 공진기를 이루며, 다른 한 쪽은 load capacitor와 연결되어 있다. 각 공

진기 사이 및 입출력단과 공진기 사이에는 결합 capacitor가 연결되어 있다. 일반적으로 같은 공진 주파수를 가질 때, load capacitor의 값이 클수록 공진기의 길이는 짧아질 수 있으나, 공간상의 제약에 따라 무한정 load capacitor를 크게 할 수는 없다.

본 연구에서 $\epsilon_r=7.8$, $\tan \delta=0.0043$ 의 마이크로파 유전 특성을 갖는 dupont 951AT를 이용하여 스트립 라인 공진기 및 결합용 capacitor를 설계하였다. 필터의 통과 대역 주파수 특성은 체비세프 형태를 갖으며, 통과 대역 아래쪽 저지대역에 감쇠극을 갖도록 설계하였다. 감쇠극에 의해 감쇠극이 존재하는 쪽 저지 대역의 감쇠 특성을 향상시킬 수 있으며, 본 연구에서는 IMT-2000 수신단 필터의 응용에 적합하도록 통과 대역 아래쪽 저지 대역에 감쇠극이 존재하도록 하였다. 각 결합 캐패시터는 설계된 결합 stripline (폭 1mm, 간격 1mm, 길이 7.8 mm)의 우모드 및 기모드 임피던스를 Table 1과 같이 계산하여, 삽입손실법[5]에 의해 설계하였다.

Table 1. Electrical properties of parallel coupled stripline resonators

Z_0	K[dB]	Z_{0o}	Z_{0e}	E[deg]
28.8	30.05	27.89	29.70	56°

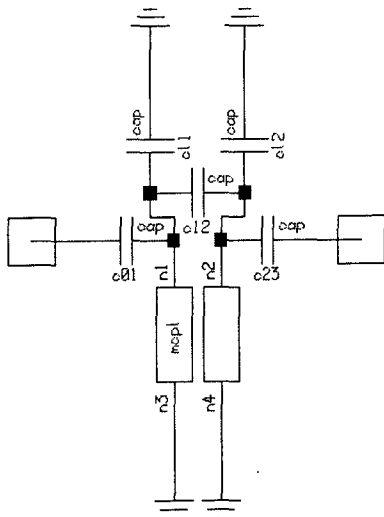


Fig. 1. Equivalent circuit of LTCC-MLC BPF

자체 결합을 이루는 전송선은 각 전송선에 흐르는 전류의 방향에 따라 두 개의 다른 형태의 전자기 분포가 존재하는데, 전송선에 흐르는 전류의 방향이 같을 때의 전자계 분포를 우모드라고 하며, 방향이 다를 때를 기모드라고 한다.

우모드인 경우, 전송선 사이의 대칭축상에 접선 방향의 자계가 존재하지 않으므로 이 대칭축을 magnetic wall이라고 하며, 기모드인 경우, 접선 방향의 전계가 존재하지 않으므로 electrical wall이라고 한다. 각 모드에서 특성 임피던스는 다르게 나타나며, 우모드 특성 임피던스를 Z_{0e} , 기모드 특성 임피던스를 Z_{0o} 라고 나타낸다. 우모드 및 기모드 특성 임피던스를 이용하여, 결합 전송선을 Fig. 2와 같이 등가화 할 수 있다. 여기서, 전송선 사이의 결합을 나타내는 전송선 Z_{12} 는 식 (1)과 같이 구할 수 있다[6].

$$Z_{12} = \frac{2Z_{0e}Z_{0o}}{Z_{0e} - Z_{0o}} \quad (1)$$

이와 같은 전송선 사이의 결합은 식 (2)에서와 같이 공진기 결합용 shunt capacitor와 함께 저지 대역 내에 감쇠극을 만든다.

$$Z_{12} \tan\left(\frac{\theta_r \omega_n}{\omega_0}\right) = \frac{1}{\omega_n C_{12}} \quad (2)$$

단, 여기서 θ_r 은 공진기의 전기적 길이, ω_n 은 감쇠극이 존재하는 각주파수, ω_0 은 공진 주파수이다.

설계된 LTCC-MLC BPF 등가회로의 주파수 특성은 Fig. 3과 같다. 2.11~2.17 GHz의 통과 대역을 가지며, 반사손실 15 dB 이상, 삽입손실 3 dB 이하이며, 통과 대역 아래쪽 저지 대역인 1.3 GHz 근방

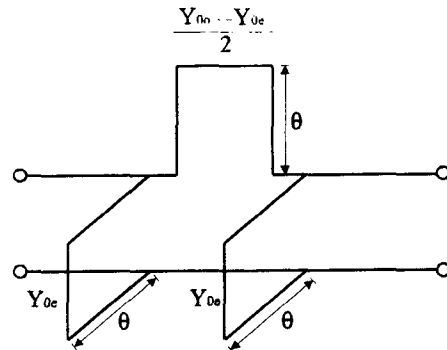


Fig. 2. Equivalent circuit of coupled transmission lines

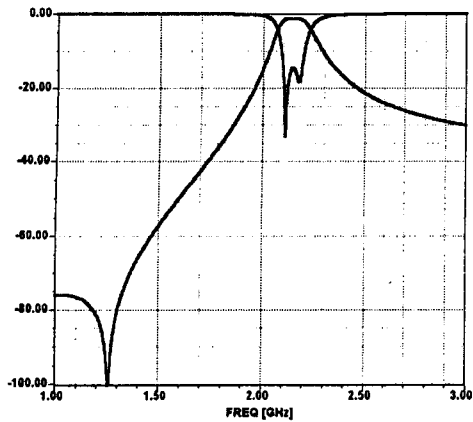


Fig. 3. Frequency responses of equivalent circuit of LTCC-MLC BPF

에 감쇠극이 존재하는 주파수 특성을 보인다.

3. 구조 설계

설계된 LTCC-MLC BPF의 적층 구조는 Fig. 4와 같다. 100 μm 두께를 갖는 15층 세라믹 layer로 구성되며, 전극 layer를 기준으로 5개의 세라믹 층으로 구분할 수 있다. 중심에 위치하는 Stripline layer는 평행 결합 stripline 공진기 a, a'가 구성된 층으로서, 공진기의 한쪽 끝은 via hall에 의해 접지 f, f'와 단

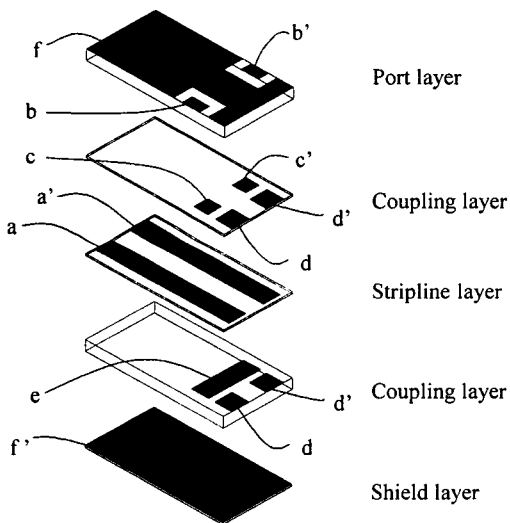


Fig. 4. Structure of LTCC-MLC BPF

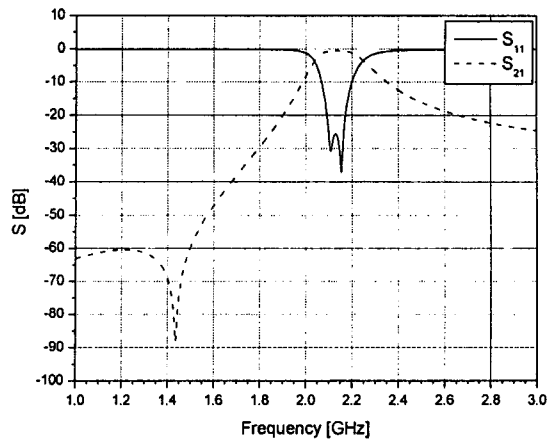


Fig 5. Frequency response of LTCC-MLC BPF

락 되어 shorted transmission line을 형성한다. Coupling layer는 입출력 port-공진기, 공진기-공진기, 공진기-접지 결합 capacitor가 구성된 층이다. Port-공진기 결합 capacitor용 전극 c, c'는 via hall을 통해 port layer 위에 구성된 외부단자용 port b, b'와 단락되어 있으며, 공진기-공진기 사이의 용량성 결합을 위해 구성된 전극 e는 두 개의 capacitor가 직렬로 연결된 형태로 구성되어 있다. 또한 stripline 공진기의 개방단과 접지 사이에 존재하는 공진기-접지 결합용 load capacitor d, d'는 각각 두 개의 capacitor가 병렬로 연결된 형태이다.

이와 같이 구성된 각 결합 capacitor는 metal-insulator-metal (MIM) 구조를 기초로 설계되었다. Capacitor 전극의 크기는 등가 회로 설계에서 계산되어진 capacitance를 갖기 위해 다음 식 (3)에 의해 초기 구조가 결정되며, 등가 회로 결과와 비교하여 그 크기를 조정함으로써 최적의 주파수 특성을 갖도록 설계하였다.

$$C = \epsilon_0 \epsilon_r \frac{S}{d} \quad (3)$$

단, 여기서 S=전극의 면적, d=세라믹 layer의 두께

설계된 LTCC-MLC BPF의 주파수 특성은 Fig. 5와 같다. 2.11~2.17 GHz 대역에서 삽입손실 최대 3 dB, 반사손실 최소 15 dB의 통과 대역 특성을 가지며, 1.9 GHz에서 최소 25 dB 이상의 저지특성을 나타내었다.

4. 결 론

본 연구에서 설계된 $4 \times 8 \times 1.5$ mm 크기의 LTCC-MLC BPF는 2.11~2.17 GHz의 통과 대역을 가지며, 최대 3 dB 이하의 삽입손실, 최소 15 dB 이상의 반사손실, 및 1.9 GHz에서 최소 25 dB 이상의 저지 특성을 나타낸다. 또한 통과 대역 아래쪽 저지 대역에 감쇠극이 존재하는 준타원형 BPF 주파수 특성을 가진다. BPF를 구성하는 각 결합용 capacitor의 전극 구조는 등가 회로 설계 결과를 기초로 하여 설계되었다. 통과 대역의 주파수 전달 특성이 다소 maximally flat 형태를 보이는 것으로 보아, 회로 설계에서 보다 입출력 결합 capacitance가 다소 크게 형성된 것을 알 수 있다. 감쇠극은 1.4 GHz 근방에 존재함으로써, 공진기간의 결합 capacitance는 회로 설계에서와 유사한 값을 갖는 것으로 사료된다.

설계된 BPF는 LTCC의 낮은 Q를 고려하여 삽입손실을 줄이기 위해 2-pole 공진기로 구성되었으며, 공진기-접지 사이의 load capacitor에 의해 소형화를 야기하였다. 향후 보다 소형화를 위해 stripline 공진기의 구조를 spiral, zigzag 또는 다층 구조로 설계할 수 있을 것으로 보인다.

참고 문헌

- [1] K. Hano, H. Kohriyama, and K. -I. Sawamoto, "A direct-coupled $1/4 \lambda$ coaxial resonator bandpass filter for mobile communications," *IEEE Trans. Microwave Theory Tech.*, vol. MTT-34, pp.972-976, Sept. 1986.
- [2] P. L. Field, I. C. Hunter, and J. G. Gardiner, "Asymmetric bandpass filter using a ceramic structure," *IEEE Microwave Guided Wave Lett.*, vol. 2, pp.361-363, Sept. 1992
- [3] Chong-Yun Kang, Ji-Won Choi, Seok-Jin Yoon, Hyun-Jai Kim, Chang-Yub Park, "Design of Monoblock Dielectric Filter Using (Pb,Ca)(Fe,Nb,Sn)O₃ Ceramics," *Journal of Materials Science: Materials in Electronics*, Vol.10 No.9 pp.661-666 Dec. 1999
- [4] 강종윤, 최지원, 윤석진, 김현재, 박창엽, "유한요소법에 의한 1.9 GHz대 유전체 일체형 필터의 설계," *한국전기전자재료학회논문지*, Vol.12, No.10, pp.983-987 1999.
- [5] G. L. Matthaei, L. Young, and E. M. T. Jones, *Microwave Filters, Impedance- matching*

Networks, and Coupling Structures, Norwood, MA: Artech House, 1985

- [6] 강종윤, 최지원, 윤석진, 김현재, 박창엽, "유한요소법에 의한 1.9 GHz대 유전체 일체형 필터의 설계," *한국전기전자재료학회논문지*, Vol.12, No.10, pp.983-987, 1999