

광섬유의 브릴루앙 산란을 이용한 BOTDA 센서의 개발

Development of BOTDA (Brillouin Optical Time Domain Analysis) Sensor Using Brillouin Scattering in Optical Fiber

권일범*, 김치엽*, 백세종**, 임기진**

* 한국표준과학연구원 산업측정표준부 비파괴계측그룹 ibkwon@kriss.re.kr

** 전남대학교 물리학과

광섬유의 유도 브릴루앙 산란(stimulated Brillouin scattering)을 이용하는 센서는 단일모드 광섬유에 펌핑 펄스 광원과 CW 프로브 광원을 각각 광섬유의 양단에서 입사시켜 두광원 사이에서 발생하는 유도 브릴루앙 증폭에 의한 후방 산란광을 취득하여 외란을 탐지하는 센서이다. 이 방법은 CW 프로브 광의 주파수를 펌핑 펄스 광의 주파수에 대해 광섬유 고유의 브릴루앙 주파수 천이(Brillouin frequency shift)만큼 어긋나게 함으로써 펌핑 펄스 광에 의한 브릴루앙 산란 신호가 CW 프로브 신호를 유도 증폭시키는 것이다. 이렇게 함으로써 높은 브릴루앙 신호를 얻는 것이 가능하다. 특히 스위스의 Luc 교수는 광전변조기 1개를 사용한 광섬유 BOTDA 센서를 개발하여 분포 변형률 및 온도 측정에 적용하는 연구를 수행하고 있지만 이 센서의 신호처리 시간은 보통 30분 이상이 소요된다. 따라서 본 연구에서는 감지 가능 거리를 수십 킬로미터 이상의 있는 광역 물리량을 측정하기 위한 광섬유의 브릴루앙 산란 특성을 이용하는 광섬유 BOTDA 센서를 구성하고, CW 프로브광 주파수에 대한 변화를 알아보는 방법과 단지 산란신호의 크기변화만을 보는 방법에 대하여 살펴보았다.

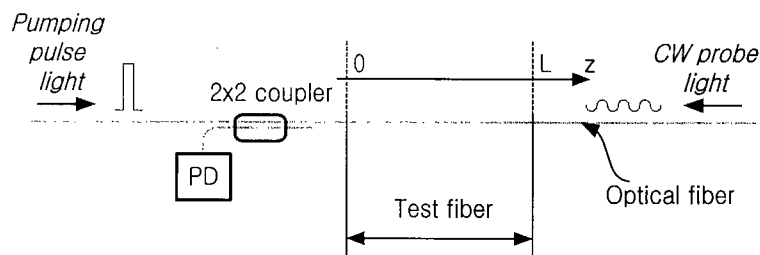


그림 1. 광섬유 BOTDA 센서의 개념도.

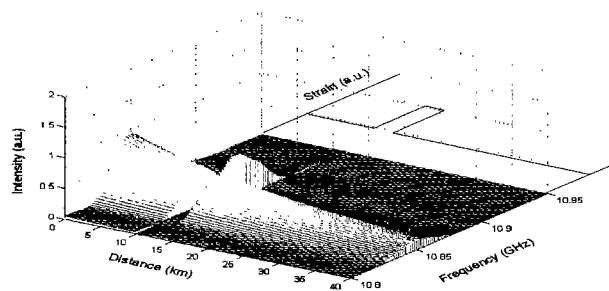


그림 2. 브릴루앙 주파수 천이와 변형률의 관계.

광섬유 BOTDA 센서는 그림 3과 같이 광원부와 광검출부 및 광 변조부로 구성된다.

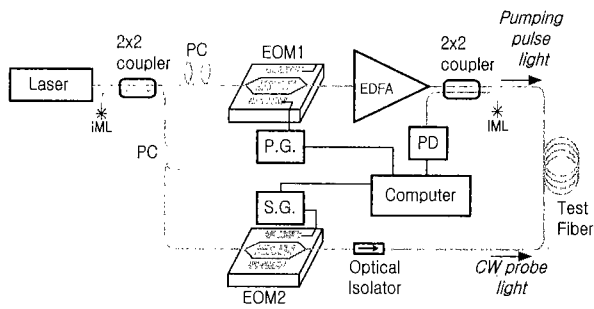


그림 3. 광섬유 BOTDA 센서의 구성.

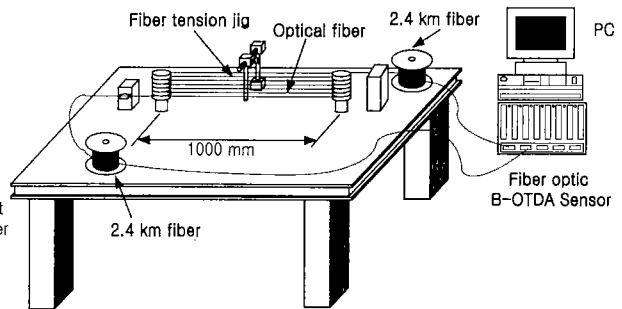


그림 4. 광섬유의 변형률 발생 모의실험 장치.

광섬유를 인장하면서 실험하기 위한 광학테이블은 그림 4와 같이 준비하였다. 광섬유에 인장변형률이 약 675 마이크로인이 가해지면 그림 5와 같이 브릴루앙 고유 주파수가 변형률이 가해진 부분만 변화된다. 이러한 주파수 변화량은 광섬유의 변형률에 비례하기 때문에 외부의 물리량을 측정가능하게 된다. 또한 그림 6은 광섬유 약 2.4 km 근처에 약 10 m 정도의 구간에 변형률을 인가한 상태로 해당 부분에서 브릴루앙 고유 주파수의 천이가 발생하여 산란광의 크기가 감소하고 있음을 볼 수 있다.

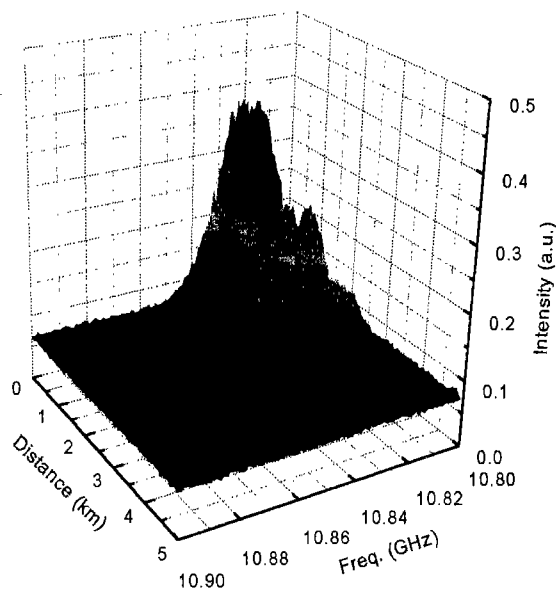


그림 5. 광섬유에 변형률이 가해졌을 때의 브릴루앙 주파수 천이.

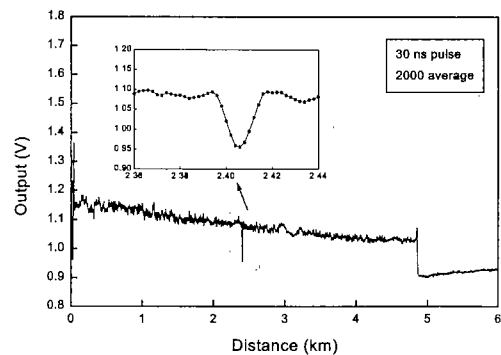


그림 6. 광섬유의 브릴루앙 산란광 출력 신호.