

## 전력선 통신방식을 이용한 가전기기 전원제어장치

이삼진, 양승학, 권기현

호남대학교 전기공학과

### Power Sources Control System of Home Appliances Using Power Line Communication

Sam-Jin Lee, Seung-Hak Yang, Gie-Hyun Kwean

Department of Electrical Engineering, Honam University

#### ABSTRACT

전력선통신 변조방식 중 FSK(Frequency Shift Keying) 변조방식을 이용하여 컴퓨터와 RS232케이블로 전력선모뎀과 연결하여 컴퓨터의 데이터신호를 전력라인으로 직접 송신할 수 있게 하였으며, 수신부에서 데이터신호를 검출하여 가전기기의 전원을 ON/OFF하였다.

#### 1. 서 론

전력선 통신모뎀 송신부회로는 컴퓨터에서 나오는 데이터신호를 FSK 변조하여 Push-Pull 증폭하여 60Hz의 전력선에 실는 회로로 구성되어 있으며, 전력라인을 타고 들어오는 신호는 라인커플러에 의해 신호대역만 통과하며, FSK 변조된 신호를 복조하여 Micro Controller가 구동부를 제어함으로써 가전기기의 전원을 ON/OFF하게 된다. 전력선 통신모뎀의 내부는 Micro Controller부, FSK 변복조부, 전류증폭부, 라인커플러 부분으로 나누어지며, 가전기기의 제어신호는 16진수 3C와 C3이며, 가전기기의 전원 ON신호는 3C, OFF신호는 C3이다.

FSK 변조주파수는 125 ~ 140KHz대역을 사용하였으며, 전송속도는 2400bps이며, '0'일 때는 133.05KHz, '1'일 때는 131.85KHz의 전송 변조주파수를 갖는다.

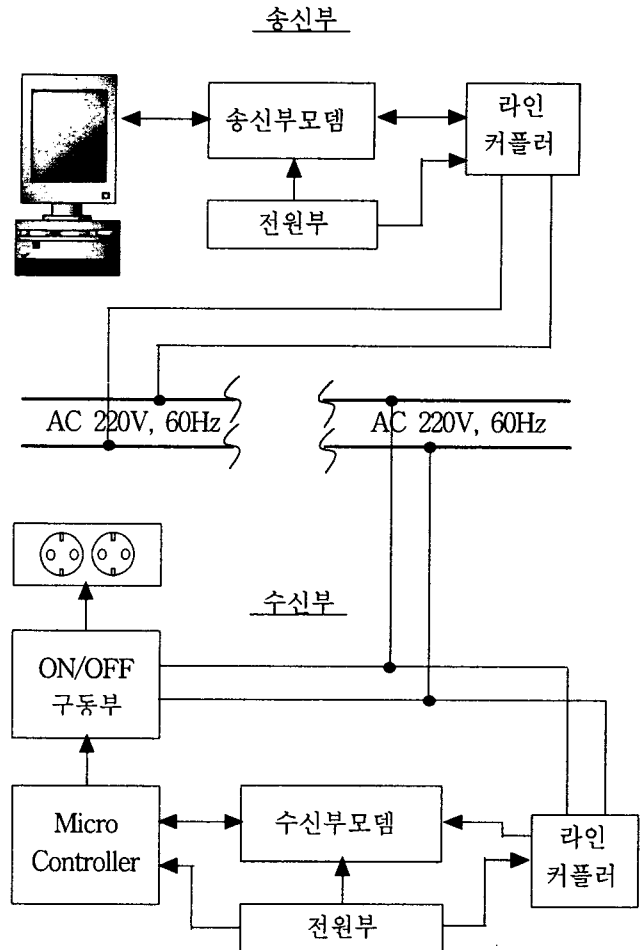


그림 1 전력선 통신을 이용한 가전기기 전원제어 장치 시스템 블록선도

## 2. 본 론

### 2.1 송신부

라인커플러부의 트랜스포머권수비는 4:1:1이며,  $L_1$ 의 턴수는 9.4uH,  $L_4$ 의 턴수는 140uH이고 라인커플러의 주변 대역통과 필터의 소자 값은 아래의 식으로 구하여진다.

$$L_{eq} = L_{1t} + L_{4t} + 2M$$

$$M = K \cdot \sqrt{L_{1t} \cdot L_{4t}}$$

$$(L_{1t} = 9.4\mu\text{H}, L_{4t} = 140\mu\text{H}, K = \sqrt{\frac{1}{2}}, M = 25.7\mu\text{H})$$

$$F_{res} = \frac{1}{2\pi\sqrt{L_{eq} \cdot C_6}}$$

$$C_6 = \frac{1}{L_{eq} \cdot (2\pi F_{res})^2}$$

여기서  $F_{res}$ 는 변조 중심주파수값으로 변조중심주파수가 132.45KHz이므로  $C_6$ 은 약 6.8nF을 사용하였다.

컴퓨터의 송신데이터가 송신모뎀으로 송신이 되면, FSK(Frequency Shift Keying)변조하여 변조된 신호를 푸시볼 증폭부에서 증폭시켜 라인커플러를 통해 220V라인에 신호가 전송되게 된다.

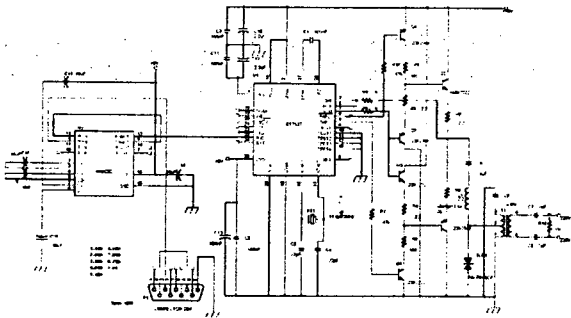


그림 2 전력선통신모뎀 송신부

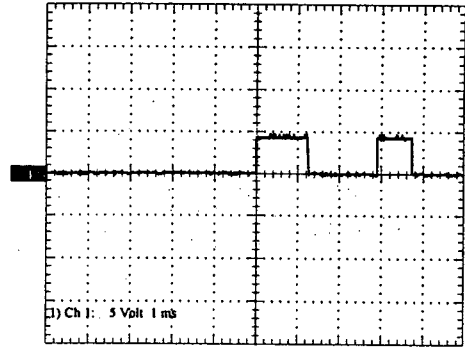


그림 3 컴퓨터송신신호(3C송신-0N신호)

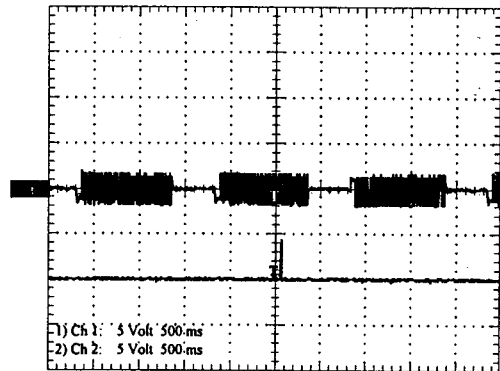


그림 4 16진수 3C의 출력 파형과 FSK변조신호

#### 2.1.1 송신원도우

컴퓨터 응용프로그램인 송신원도우화면은 16진수와 2진수를 사용하여 송신할 수 있으며, 전송포트는 COM1-PORT, COM2-PORT를 사용할 수 있게 하였으며, 전송속도는 1200bps, 2400bps, 4800bps, 9600bps, 14400bps, 19200bps, 38400bps를 사용할 수 있으며, 송신 및 수신된 값을 화면에 표현할 수 있게 하였다.

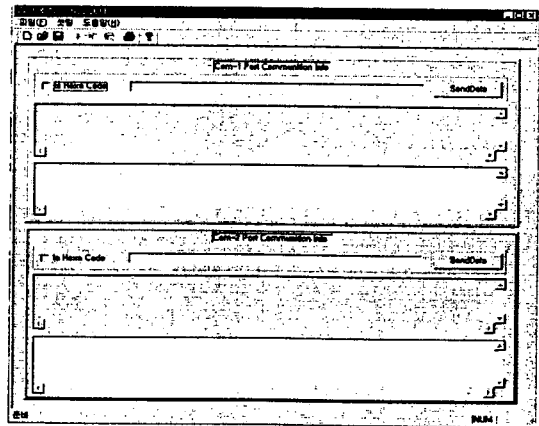


그림 5 송신원도우화면

## 2.2 수신부

### 2.2.1 수신플로우차트

수신부의 마이크로 컨트롤러는 전원이 투입됨과 동시에 초기화가 이루어지며 수신되는 데이터는 8비트로 하였으며, 3C와 C3외의 데이터는 무시하도록 프로그램 하였다.

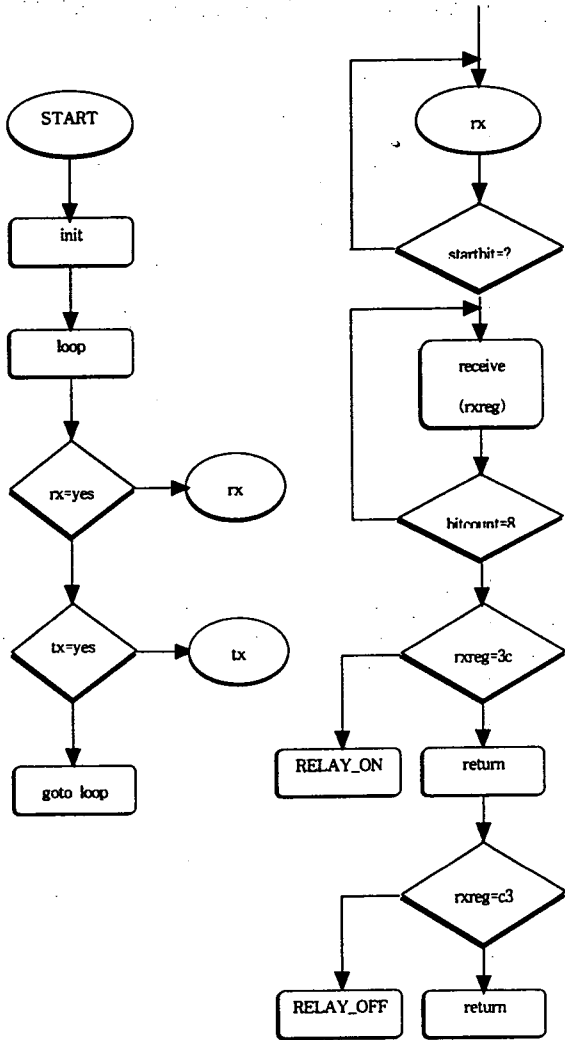


그림 6 수신부 플로우차트

### 2.2.2 수신부회로

ST7537에서 복조된 신호는(16진수 3C-ON신호) Micro Controller의 입력신호로 들어가 입력된 신호가 16진수 3C이면 가전기기의 전원을 ON시킨다. LED-D2는 Micro Controller의 이상유무 표시 LED이다.

그림 8은 송신부의 윈도우 응용프로그램을 이용하여 16진수 3C를 송신(상)파형과 수신부측에 복조 후(하)의 신호(16진수 3C)을 비교하였다. 두파형이 크기와 주기가 같음을 알 수 있으며, 동일한 데이터임을 알 수 있다.

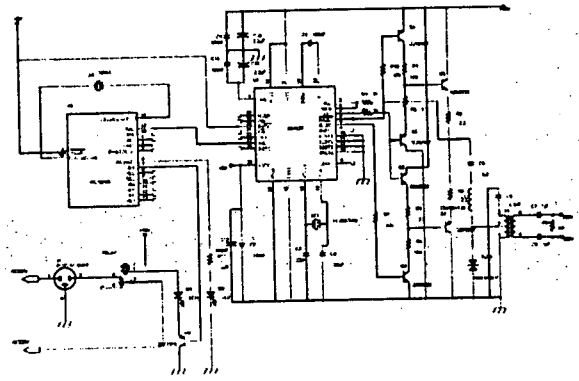


그림 7 수신부회로

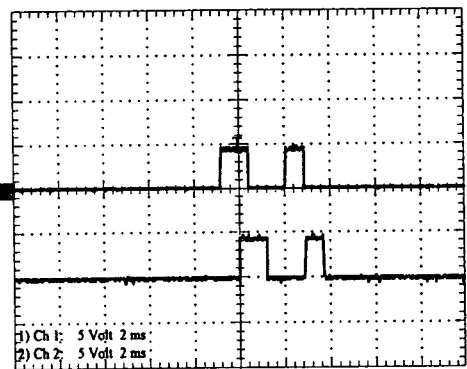


그림 8 컴퓨터의 송신신호와 수신부의 출력 파형의 비교

## 3. 결 론

본 논문은 전력선 통신을 이용한 가전기기전원 제어장치를 제작 실험하였으며, 컴퓨터의 송신데이터 신호에 의해 수신부에 연결된 가전기기의 전원을 ON, OFF하였다.

앞으로의 연구과제로는 다른 변복조 방식을 사용하여 속도를 개선하여 계측 장비에 적용하여 계측되어진 신호 값을 전력선을 통하여 컴퓨터로 수신하는 계측시스템을 연구할 생각이다.

한국과학재단 지정 전남대학교 고품질전기 전자부품 및 시스템 연구센터의 연구비 지원에 의해 연구되었음.

## 참 고 문 헌

- [1] 전기학회지, 전력선통신기술 2000. 11월호.;
- [2] 박종연, 주병훈 "Dimming Control System Using Power Line Modem" 전력전자학술논문집, 2000. 7월 pp. 107~110.
- [3] 전자부품연구소, "주간전자정보" Vol. 3, No. 23.