

## 전기자동차 제어시스템의 소프트웨어 구현

민병덕, 김연준, 전세봉, 최옥돈  
현대중공업 기전연구소 산업전자연구실 EV전장팀

### Software Implementation of Drive System for Electric Vehicles

Byung-Duk Min, Kim Yeon Jun, Jeon Se Bong, and Uk Don Choi  
Industrial Electronics Research Dept. MechatroElectric Research Institute

#### ABSTRACT

전기자동차의 추진시스템의 경우 차량의 종류에 따라 제어기 변수의 변동이 많은 것이 특징이다. 따라서 다양한 차량의 종류에 대해 소스프로그램의 수정 없이 차량 시스템 튜닝작업이 용이하도록 제어프로그램을 구현하는 것이 중요하며 이런 목적에 맞는 제어파라미터의 선정이 중요하게 된다. 또한 전기자동차는 승객의 안전과 직결되기 때문에 시스템 fault 처리에 대한 중요성이 높다. 본 논문에서는 전기 자동차 추진시스템의 제어기의 소프트웨어 구현에 대해 논한다.

#### 1. 서 론

최근 내연기관 자동차에 의한 환경문제와 지구 온난화 현상 등 화석연료의 사용에 의해 발생하는 문제의 해결을 위한 대책의 일환으로 차세대 대체연료 교통수단인 전기 자동차 및 하이브리드 자동차의 실용화 연구가 전 세계적으로 활발히 진행되고 있으며 현재 일부에서는 생산, 판매단계에 접어들고 있다. 특히, 미국과 유럽은 대기보존법 제정에 의한 무공해 자동차와 저공해 자동차의 보급이 의무화되고 있는 추세이다. 전기자동차는 새로운 경량차체, 높은 에너지 밀도의 경제성이 있는 추진용 전지와 이를 충전하기 위한 충전장치, 전지의 잔존량을 정확히 계측할 수 있는 전지관리장치, 차량내의 각종장치에 전원을 공급하는 보조전원장치, 내연기관의 자동차 엔진에 해당하는 구동장치인 전동기와 제어기 등이 조합된 전자제어 시스템으로 여러 가지 복합적인 기술의 결정체로 전원의 공급원에 따라 다양하게 구분할 수 있다. 현재의 배터리 성능으로는 상용화가 어려워 배터리만 사용한 순수 전기자동차 보다 Microturbine, 연료전지(Fuel Cell) 같은 대체 에너지를 적용하기 위한

연구가 활발히 진행되고 있다. 또한 전기 자동차의 단점인 충전, 주행거리, 전지 등의 문제를 해결하기 위한 여러 형태의 하이브리드 전기 자동차가 연구 개발되어 시판되고 있다.

본 논문에서는 국내의 SUV(Sport Utility Vehicle) 전기 자동차에 적용한 제어시스템의 소프트웨어 구조와 제어 파라미터를 이용한 차량 튜닝 후의 주행 시험 결과를 제시하고자 한다.

#### 2. 전기자동차 제어기

##### 2.1 전기자동차 드라이브 시스템의 구성

전기 자동차의 제어기는 그림 1에서 보는 바와 같이 에너지 공급원인 배터리, 배터리의 상태 감시와 잔존용량을 산출하는 배터리 관리장치(Battery Management System, BMS) 그리고 실제로 차량의 모든 제어기능을 담당하고 있는 EV Controller로 크게 나누어진다. EV controller내에는 또다시 여러 unit로 나누어지는데 전기자동차의 모든 제어를 담당하는 MCU (Main Control Unit), 모터를 구동하기 위한 인버터, 추진용 배터리의 에너지를 12V 보조 배터리로 변환하는 DC-DC 컨버터, 그리고 추진용 배터리를 충전하기 위한 탑재형 충전기 등으로 나눌 수 있다. 옵션사양으로 air-conditioner controller, power steering controller등이 탑재될 수도 있다. 그리고 외부에서 제어기와 통신을 담당하는 모니터링 프로그램이 연결되게 되어 있다. 모니터링 프로그램은 FLASH 메모리에 제어 프로그램을 다운로드 하는 기능, 제어변수인 constant의 다운로드 및 업로딩 기능, 운전중의 데이터 저장기능, 전류, 전압, rpm, PRNDL상태, fault상태 등 제어기의 상태를 한눈에 알아 볼 수 있게 개발되었다. MCU(Main Control Unit)는 배터리를 모니터링하고 관리하는 BMS와는 CAN 통신으로 연결되

어 있으며 BMS로부터는 추진용 배터리의 상태에 따른 사용가능한 전력량의 정보를 제공받아 이 범위 내에서 운전을 하게 되며 충전 중에도 충전기를 동작시키기 위한 기본적인 지령치를 받아들인다.

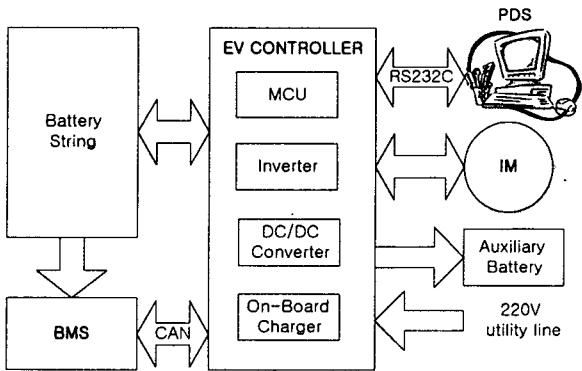


그림 1 전기자동차 구동시스템의 구성도  
Fig. 1 Block diagram of electric vehicle drive system

## 2.2 전기자동차 제어기의 동작 모드

전기자동차 제어기의 전체 소프트웨어 초기화 순서는 그림 2와 같다. KEY 또는 EXT\_CHG 또는 AC power의 입력 상태에 따라 각각의 모드로 동작하게 된다. 제어기의 동작 모드는 크게 모터링 모드와 충전 모드로 나뉘게 되며 이 두 모드는 서로 동시에 발생할 수 없으며 어느 하나의 모드만 수행하게 된다.

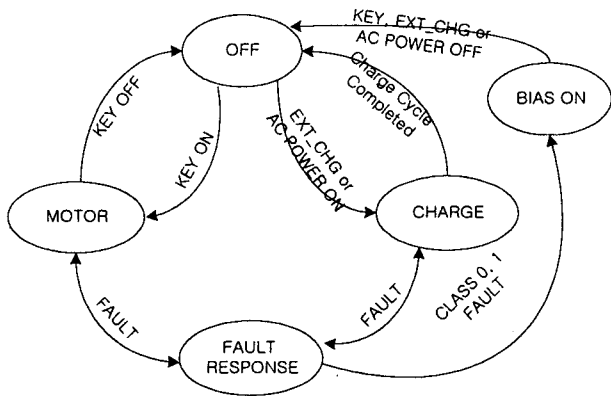


그림 2 시스템 초기화 및 모드전이 상태도  
Fig. 2 System Initialization and mode select state diagram

앞에서 언급한 입력상태에 따른 동작 모드 테이블은 표 1과 같다. 표에서 보는 바와 같이 두 개의

모드를 동시에 기동시키는 입력이 들어오면 fault 처리한다

### 2.2.1 모터링 모드

표 1 입력에 따른 시스템 동작 모드

KEY	EXT_CHG	AC power	MCU Mode
OFF	OFF	OFF	OFF
OFF	OFF	ON	Charge
OFF	ON	OFF	Charge
OFF	ON	ON	Charge
ON	OFF	OFF	Motor
ON	OFF	ON	Fault
ON	ON	OFF	Fault
ON	ON	ON	Fault

자동차의 Key 입력이 들어오면 모터링 모드로 들어가기 위한 확인작업을 수행한다. 입력 AC 전원이 들어와 있으면 fault처리를 하고 그렇지 않으면 power up 모드로 들어가서 DC 링크 커패시터에 충전을 위한 precharging relay를 ON시키게 된다. 일정 기울기로 DC 링크 전압이 상승하면 main relay를 ON 시켜 power-up 모드를 마치고 모터링 모드로 들어가서 PRNDL입력을 기다리게 된다. Power-up 모드에서는 체크하는 것 중에 하나는 DC 링크 전압의 상승속도이다. 정해진 기울기 이상으로 빠르게 증가하거나 너무 느리게 증가하면 fault를 내고 power-down 모드로 들어가서 시스템을 정지시킨다. 모터링 기능을 주관하는 인터럽트는 2ms의 주기로 돌아간다. 그리고 전류 명령치를 만들어 내는 100us 인터럽트가 있다. 모터의 방향과 속도를 알아내기 위한 엔코드는 펄스가 8개가 들어 올 때마다 인터럽트를 걸게 된다. 모터의 출력제한은 여러 가지 조건의 조합으로 구한다. 모터의 출력을 제한하는 요소는 BMS로부터 받은 최대 배터리 전류, 모터와 제어기의 온도, 모터의 속도, 배터리의 전압 등이 있다. 이런 조건에 해당되는 상태가 발생되면 출력을 일정 기울기로 줄이게 되며 상태가 해제되면 원래 상태의 출력을 회복하게 된다. 모터링 모드에서 생각해야 될 중요한 것은 브레이크와 엑셀의 값이 없어도 차량이 일정 토크로 움직이게 해주는 creep torque를 발생시켜야 하는 것이다. 이는 언덕에서 밀리지 않는 기능을 하게 되며 기울기 20도에서 밀리지 않을 토크를 발생시킬 수 있게 변수 값을 정한다.

## 2.2.2 충전 모드

충전 모드는 입력 AC전원이 들어오거나 charging port에 입력 신호가 들어오면서 key 입력이 없을 때 들어가게 된다. 충전을 위한 전류의 크기나 충전모드는 모두 BMS로부터 CAN을 통하여 정보를 받게 되고 CAN fault가 있을 경우에는 충전을 수행하지 못하게 된다. 즉, BMS가 없으면 충전 모드는 수행이 불가능하다. 충전모드의 주 루틴은 1ms로 돌아가는 인터럽트이며 100us로 돌아가는 인터럽트에서 충전기 제어를 위한 전류명령은 PWM 출력 형태로 충전기에 충전지령을 인가한다.

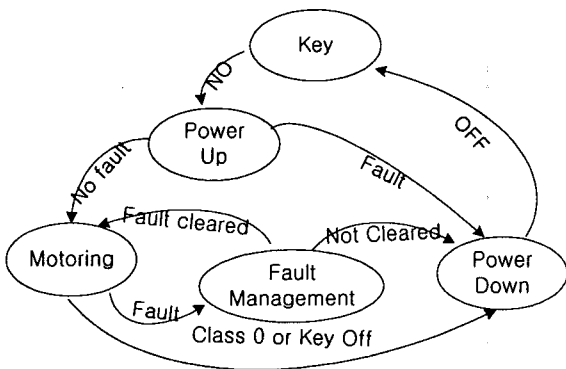


그림 3 모터링 모드의 상태 천이도  
Fig. 3 Motoring mode state diagram

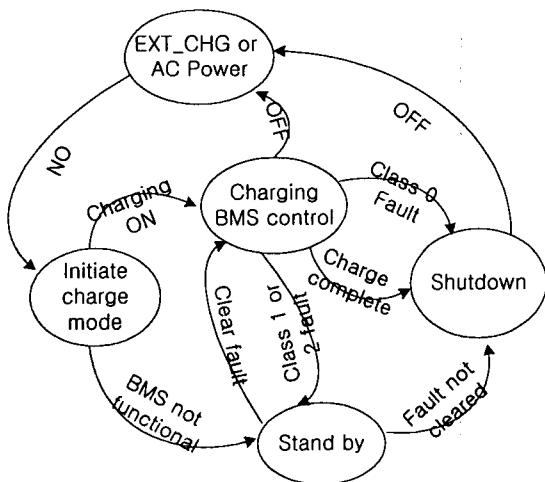


그림 4 충전모드의 상태천이도  
Fig. 4 Charging mode state diagram

## 2.3 Fault handling

전기자동차 제어기는 탑승자의 안전과 직접적으로 연관되어 있으므로 fault 처리가 중요하다. fault는 크게 3개의 class로 구분이 되며 아래와 같다.

표 2 Fault의 분류

Fault	내용	종류
Class 0	Safety Critical Fault	15
Class 1	Hardware Protection Fault	27
Class 2	성능제한 및 경고성 fault	18

Class 0 fault가 발생하면 즉각 power down 모드로 들어가 시스템의 동작을 멈추게 되며 이에 해당하는 fault는 isolation fault, DC link bus fast or slow fault, interlock fault, battery critical fault 등을 포함해서 15가지로 정의되어 있다. Class 1은 모터링 및 충전 모드에서의 동작은 멈추게 되지만 power down 모드로 들어가지는 않으며 일정 시간이 지나거나 모터링 모드일 경우 엑셀의 값이 0이 되거나 fault 조건이 해제되면 정상상태로 돌아오게 된다. 모터 속도제한 fault, 엑셀 입력 fault, PRNDL fault, 엔코더 fault 등 27가지로 정의되어 있다. Class 2 fault는 제어기의 동작을 멈추지는 않으며 운전자에게 경고의 의미를 가지고 있으며 lamp등을 통하여 정보를 표현하게 된다. 제어기 및 모터 온도 과열 fault, DC/DC fault, Aux. battery low fault 등 18가지로 정의되어 있다.

## 2.4 Calibration Constants

전기 자동차의 제어기의 소프트웨어는 모터의 종류가 변하지 않는 한 모터용량이나 차량의 종류가 변해도 원래의 소스를 별 수정 없이 사용하는 것이 일반적이다. 반면에 자동차의 특성상 적용 차량의 종류가 바뀔 경우 변경되어야 될 제어 변수가 많은 것이 전기 자동차의 제어기 소프트웨어의 특징이다. 따라서, 원래의 소프트웨어 소스를 변경하지 않고 차량을 튜닝하는 사람이 편리하게 여러 가지 변수를 조절할 수 있도록 calibration constant가 충분히 제공되어 져야한다. 개발된 전기 자동차 제어기의 소프트웨어에서는 모터관련 constant 100개, 충전기 관련 constant 100개 그리고 일반 constant로 55개를 포함하여 총 255개의 calibration constant를 제공하고 있다.

## 3. 차량시험 결과

그림 5와 그림 6은 차량 시험전용 주행로에서의 주행시험결과를 나타내고 있다. 그림 5는 가감속 시의 배터리 전압과 전류 그리고 출력파워를 나타내고 있다. 가속에 따라 배터리의 전압이 감소함을 볼 수 있고 감속 시 회생에 의해 전압이 증가하며 에너지가 배터리로 들어오는 충전현상도 관찰할 수

있다. 최대 순간출력이 75kW 정도이다. 그림 6에서는 모터의 속도와 전류의 파형을 보여 주고 있다. 모터 속도가 8500rpm정도이고 전류는 270Arms 정도가 순간적으로 흘러 들어감을 볼 수가 있다. 이 경우 모터의 속도는 제한속도까지 구동을 하지 않은 경우이며 최대 속도는 10000 rpm으로 설정이 되어 있다. 이 값들은 차량과 모터용량에 따라 calibration constants로 쉽게 조절이 가능하다.

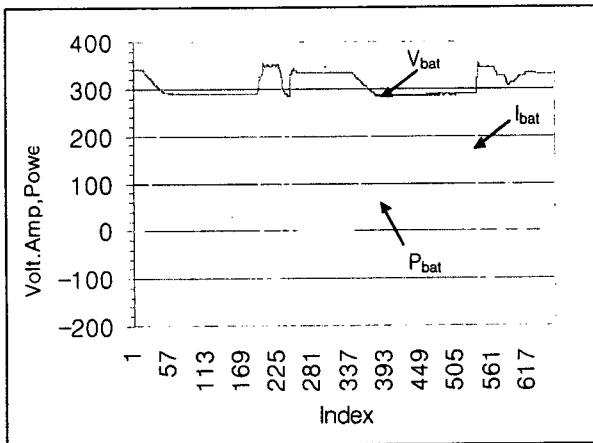


그림 5 배터리 전압[V], 전류[A] 및 출력[kW] 특성  
 Fig. 5 Characteristics of battery voltage[V], current[A] and power[kW]

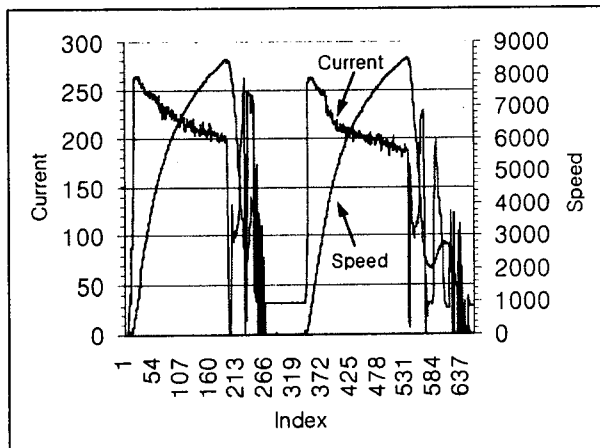


그림 6 모터 전류[Arms] 및 속도[RPM] 특성  
 Fig. 6 Characteristics of motor current[Arms] and speed[RPM]

#### 4. 결 론

본 논문에서는 전기자동차 제어기의 소프트웨어 구현에 대해서 논하였다. 제어기는 크게 모터링 모드와 충전기 모드로 나누어지며 모터링 모드에서는 power-up, motoring, power-down, fault handling

등의 동작 모드로 다시 세분되어 구현되었다. 충전 모드는 BMS와의 CAN통신에 의해 얻은 배터리의 상태에 따라 충전기의 출력을 제한하게 되면 모터링 모드와 비슷한 내부 동작 모드를 가지고 있다. 차량 탑승자의 안전을 위하여 fault handling에 깊은 주의를 기울였으며 class를 3개로 나누어 중요 정도에 따라 동작 상태를 제어하게 된다. 또한 자동차의 특성상 차량 튜닝을 위한 여유도를 높이기 위해 calibration constant를 255개 제공한다. 본 논문에서는 차량의 목표성능과 제원에 따른 제어과라미터의 튜닝과 튜닝된 차량을 이용하여 자동차 전용주행로에서 급가속, 주행, 급감속을 반복한 시험을 통해 우수한 성능을 얻을 수 있음을 보였다.

#### 참 고 문 헌

- [1] "전기 자동차제어기 Software Notebook" 현대중공업, 1999.
- [2] "전기 자동차제어기 Specification" 현대중공업, 1999.