

## 온라인 무정전전원장치의 병렬운전 제어기술

조준석, 강병희, 고재석, 최규하, 김진홍\*, 정석언\*  
 건국대학교 전기공학과, 국제전기(주)\*

### Parallel Operation Control Technique of On-line UPS System

J.S. Cho, B.H. Kang, J.S. Gho, G.H. Choe, J.H. Kim\*, S.E. Chung\*  
 Dept. of Electrical Eng Konkuk Univ., International Electric Co.\*

#### ABSTRACT

The parallel operation system of UPS is used to increase reliability of power source at critical load. But parallel UPS system has a few defects, impedance is different from each other and circulating current occurs between UPSs, due to line impedance and parameter variation, though controlled by the same synchronization signal. According to such characteristic of parallel UPS, balanced load-sharing control is the most important technique in parallel UPS operation. In this paper, a novel power deviation compensation algorithm is proposed. it is composed of voltage controller to compensate power deviation that be calculated by using active and reactive current deviation between inverters on synchronous d-q reference frame.

#### 1. 서 론

최근 통신장비, 의료기관 시설장비 및 공항 관제 컴퓨터 시스템 등 전원에 민감한 부하들이 폭넓게 사용되고 있으며, 이로 인해 전원의 신뢰성이 더욱 중요시 되고있다. 또한 전원의 이상현상이 짧은 시간 동안 발생하는 경우에도 그 피해는 매우 심각할 수 있기 때문에 전원 이상현상에 대비한 무정전전원장치(UPS)의 필요성이 더욱 증가하고 있는 추세이다. 특히 UPS 병렬운전은 용량의 증대 또는 부하단에 사용되는 부하의 중요도에 따라 UPS 출력전원의 신뢰성을 증대시키기 위하여 사용된다. 그러나 현재는 용량증대 보다는 정보화 시스템과 산업장비 등 중요한 부하에 대한 신뢰성을 확보하기 위하여 병렬 UPS가 주로 사용되고 있다.

이러한 UPS의 병렬운전시 가장 중요한 기술은

각 UPS 모듈간의 전류분담 제어이다. 그러나 병렬운전 시스템이 가지는 문제점은 이상적인 조건에서 각 UPS에 흐르는 전류가 동일하다고 간주할 수 있으나 실제로는 각 UPS의 임피던스가 서로 다르고 항상 동기가 일치해도 라인 임피던스 및 특성차이로 순환전류가 항상 발생한다는 사실이다. 이런 순환전류는 UPS를 쉽게 과부하 조건에 도달하게 하여 UPS는 자신의 용량보다 적은 용량을 부하측에 인가하게 되므로 전체적인 시스템의 효율이 감소된다. 물론 인버터 출력단의 임피던스를 크게하면 위의 문제점은 어느정도 해결할 수 있지만 대용량 UPS 적용시 변압기 내부에 누설 인덕턴스를 내장하는 필터 일체형 변압기를 적용하기 어려운 단점을 가진다. 그러므로 출력 임피던스를 증가시키지 않고 비선형 부하에서도 낮은 출력 THD를 가짐과 동시에 UPS의 전류분담을 원활히 수행하여 전류편차를 저감할 수 있는 제어기의 설계가 병렬운전의 핵심 기술이다. 따라서 본 논문에서는 UPS의 병렬운전을 위해 UPS 장치의 출력전류와 부하전류의 편차로부터 유효전력과 무효전력을 추출하여 인버터의 제어 위상각과 출력전압의 크기를 제어하는 전력편차 보상기법을 사용한 동기좌표축 전압제어기를 설계하고자 한다.

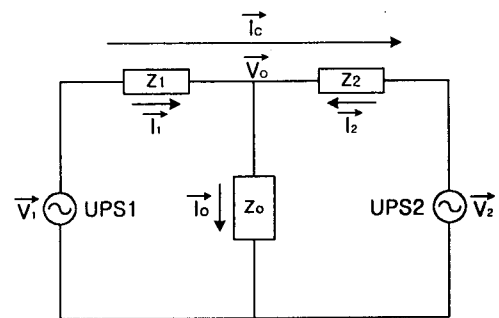


그림 1 병렬 UPS의 등가회로

Fig. 1 Equivalent circuit of parallel UPS

## 2. 병렬형 인버터 회로해석

그림 1은 UPS 2대를 병렬로 운전할 때의 등가 회로를 나타낸다.  $\vec{V}_1, \vec{V}_2$ 는 PWM 인버터의 스위칭 전압이 저역 LC필터를 통해 출력되는 병렬 인버터의 기본파 전압을 나타내고 있으며,  $Z_1, Z_2$ 는 선로 임피던스,  $Z_o$ 는 공통부하 임피던스를 의미한다. 여기서 인버터 출력 필터의 임피던스와 선로 임피던스가 일정하다고 가정한다면 병렬 UPS의 등가회로의 회로방정식을 다음과 같이 간략화하여 전개할 수 있다.

$$\vec{V}_1 = V_1 \angle 0 = V_1 \quad (1)$$

$$\vec{V}_2 = V_2 \angle \delta = (V_1 + \Delta V) e^{j\delta} \quad (2)$$

인버터가 병렬로 접속하여 운전할 경우 부하에 인가되는 공통전압과 인버터 출력전류, 부하전류의 관계식을 정리하면 다음과 같다.

$$\vec{I}_1 = \frac{\vec{V}_1 - \vec{V}_o}{Z_1}, \quad \vec{I}_2 = \frac{\vec{V}_2 - \vec{V}_o}{Z_2}, \quad \vec{I}_o = \frac{\vec{V}_o}{Z_o} \quad (3)$$

$$\vec{V}_o = \frac{\vec{V}_1 + \vec{V}_2}{2 + \frac{Z}{Z_o}} \quad (4)$$

$$\vec{I}_o = \frac{\vec{V}_1 + \vec{V}_2}{2Z_o + Z} \quad (5)$$

병렬 인버터의 출력전압과 선로 임피던스가 동일하다면 인버터 출력전류는 부하로 모두 인가되며 인버터 사이에 흐르는 순환전류가 존재하지 않는다. 즉 이러한 조건에서 이상적인 병렬운전이 형성된다. 그러나 실제 인버터의 병렬운전에 있어서 제어변수 검출오차, 출력필터의 인덕턴스 오차와 같은 여러 가지 요인에 의해 인버터간 출력전압은 동일할 수 없으므로 항상 순환전류가 흐른다. 다음식은 선로 임피던스와 인버터의 출력 임피던스를 고려하여 순환전류에 의해 발생하는 전력을 나타내고 있다.

$$\vec{Z}_1 + \vec{Z}_2 = \vec{Z}_{eq} = (R + jX) e^{j\beta} \quad (6)$$

선로임피던스와 출력임피던스의 등가식을 식(6)과 같이 나타낼 수 있으며 이때 순환전류를 구하면 식(7)과 같이 표현된다.

$$\vec{I}_c = \frac{\vec{V}_1 - \vec{V}_2}{\vec{Z}_{eq}} \quad (7)$$

위에서 유도한 순환전류에 의한 피상전력을 구하면 식(8)과 같이 복소벡터로 전개된다.

$$\begin{aligned} \vec{S} &= \vec{V}_1 \vec{I}_c^* = \frac{\vec{V}_1 (\vec{V}_1^* - \vec{V}_2^*)}{\vec{Z}_{eq}} \\ &= \frac{V_1^2}{Z_{eq}} e^{j\beta} - \frac{V_1 V_2}{Z_{eq}} e^{j(\beta + \delta)} \end{aligned} \quad (8)$$

여기서 인버터 출력필터는 주로 인덕턴스 성분으로 구성되므로 식(6)의 등가 임피던스에서 저항성분을 무시하고 리액턴스( $Z_{eq} = jX$ )만을 고려할 수 있으며 이때 피상전력은 다음과 같이 표현된다.

$$\vec{S} = \frac{V_1 V_2}{X} \sin \delta + j \left( \frac{V_1^2}{X} - \frac{V_1 V_2}{X} \cos \delta \right) \quad (9)$$

여기서  $\delta$ 는 인버터 출력전압의 위상차이다.

병렬운전을 수행하는 인버터의 출력전압 위상과 크기의 변동을 고려하면 다음과 같은 조건이 성립된다.

(1) ( $\delta = 0, \Delta V \neq 0$ )

교류 정현파 출력인  $\vec{V}_1$ 과  $\vec{V}_2$ 의 위상성분  $\delta$ 는 일치하고 서로 다른 전압크기차  $\Delta V$ 가 발생한다고 가정하면 식(10)과 같이 복소전력의 변화량을 유도할 수 있다.

$$\begin{aligned} \Delta S_{\Delta V} &= \frac{V_1(V_1 + \Delta V)}{X} \sin \delta \\ &+ j \left( \frac{V_1^2}{X} - \frac{V_1(V_1 + \Delta V)}{X} \cos \delta \right) \\ &= -j \frac{V_1 \Delta V}{X} \end{aligned} \quad (10)$$

여기서 인버터 출력필터에 의해 라인 임피던스는 거의 순수한 인덕턴스 성분을 가지므로 인버터 병렬운전 조건에서 위상이 일정하고 출력크기의 변동이 있을 경우 무효전력 순환성분( $\Delta Q$ )이 발생하며, 이러한 순환무효전력의 보상은 인버터 출력전압크기 제어로 가능해진다.

(2) ( $\delta \neq 0, \Delta V = 0$ )

다음의 경우는 교류 정현파 출력인  $\vec{V}_1$ 과  $\vec{V}_2$ 의 전압크기는 일치하고 서로 다른 위상차  $\delta$ 가 발생한다고 가정하면 식(10)과는 다른 복소전력의 변화량을 유도할 수 있다. 식(11)은 인버터 병렬운전 조건에서 출력전압 크기가 일정하고 위상의 변동이 있을 경우 유효전력 순환성분( $\Delta P$ )이 발생한다는

사실을 보여준다. 또한 위상편차에 의해 발생하는 순환유효전력은 출력전압의 제곱에 비례하므로 출력크기편차에 비해 발생하는 부하분담 불평형률이 더욱 크다. 이러한 순환유효전력은 인버터 출력위상제어를 통해 보상할 수 있다.

$$\Delta S_o = \frac{V_1^2}{X} \sin \delta + j \frac{V_1^2}{X} (1 - \cos \delta) \quad (11)$$

$$\approx \frac{V_1^2}{X} \sin \delta$$

그림 2는 위에서 설명한 병렬 인버터의 출력전압, 전류의 관계를 나타내는 벡터도를 도시하고 있다.

### 3. 병렬운전 제어기 설계

UPS 시스템의 병렬운전의 출력제어는 주파수와 위상성분을 가지므로 단순히 출력전압의 크기 제어로 전류분담제어를 수행할 수 없으므로 다양한 제어기법을 사용한다.<sup>[1][2]</sup> 일반적으로 사용되는 전력편차 제어방식은 병렬제어반과 UPS제어기의 조합으로 구성되며, 중앙의 병렬제어반은 바이패스 전원과 일치하는 동기신호를 발생하여 각각의 독립된 병렬제어기에 동기펄스를 인가하여 주파수와 위상 검출을 가능하게 한다. 이 제어방식은 유효전력과 무효전력의 편차를 제어하여 전류분담을 실현하는 방법이므로 모든 UPS가 총 부하전류  $I_o$ 를 검출하고 병렬연결되어 운전하고 있는 인버터 개수  $m$ 으로 나누어 각각의 UPS 시스템이 분담해야 할 평형전류  $I_o/m$ 을 계산하며 기준전류로 설정한다. 또한 각각의 UPS가 자신의 부하전류를 검출하여 기준전류와의 오차를 계산하게 되며 이 전류가 UPS 사이에 흐르는 순환전류  $\Delta I$ 가 된다.

비록 병렬 UPS가 동일한 동기신호를 기준으로 PLL 회로를 거쳐 동작하더라도 라인 임피던스의 차이와 출력전압 계측오차에 의해 출력 위상의 편차가 발생한다. 그러므로 출력전압  $V_1, V_2$ 와 전류 오차  $\Delta I$ 를 사용하여 유효전력 성분  $\Delta P$ 와 무효전력 성분  $\Delta Q$ 로 분리하여 유효전력 성분은 위상제어루프에 보상하고 무효전력 성분은 출력전압제어루프에 보상하여 평형전류가 흐르도록 부하분담제어를 수행한다. 즉 각 UPS는 인버터 출력전류가 동일하도록 전압과 주파수를 제어하여 PWM파형을 발생시킴으로써 정밀한 부하분담이 이루어진다. 물론 전력편차 제어방식은 우수한 병렬 UPS의 부하분담 성능을 가지고 있으나 병렬반의 고장이나 총 부하전류의 계측값에 오차가 있을 경우 병렬운전을 수행할 수 없는 단점을 지닌다.

그림 2는 본 논문에서 적용하고자 하는 인버터

시스템의 병렬운전 벡터도이며 그림 3은 제어블록도를 나타낸다. 병렬운전 알고리즘은 앞서 언급한 전력편차 제어기법을 dq축에 적용하여 구현하고자 한다. 인버터 제어는 3상 전압, 전류변수를 동기좌표계 dq변수로 변환하여 제어기를 구성하며 이때 사용되는 기준 동기신호는 병렬반 동기회로가 바이패스의 전압을 검출하여 발생시킨다.

본 논문에서는 3상 PLL(phase lock loop)을 이용하여 전원의 위상각을 검출하고, 그 위상각에 맞추어 UPS의 출력전압을 d-q 동기 좌표 변환하여 제어하는 기법을 적용하였다. 특히 각 인버터의 d축을 기준으로 위상각을 계산하므로 그림 2와 같이 출력 임피던스가 다를 경우 출력전압을 기준으로 서로 다른 동기좌표계를 가지게 된다.

그림 2는 인버터 출력전압  $\vec{V}_1$ 과  $\vec{V}_2$ 가  $\Delta V$ 의 전압차이를 가지고 운전되고 있으며  $\vec{V}_2$ 가  $\vec{V}_1$ 보다 앞서므로  $\vec{V}_2$ 가 순환전류  $\vec{I}_c$ 를 공급하는 형태로 나타난다. 공통 부하전압  $\vec{V}_o$ 와 부하전류  $\vec{I}_o$ 와의 관계는 역률 0.8의 위상차를 가지고 있으며 인버터 2는 순환전류와 부하전류를 동시에 공급해야 하므로  $\vec{I}_2$ 와 같이 상대적으로 큰 불평형 전류가 흐르게 된다. 전류분담제어를 위해서는 각 인버터 전압의 위상각을 기준으로 하는 유효전력과 무효전력의 편차를 다음식과 같이 검출한다.

$$\Delta P_n = V_n (I_n \cos \theta_n - \frac{I_o}{m} \cos \theta_o) \quad (12)$$

$$\Delta Q_n = V_n (I_n \sin \theta_n - \frac{I_o}{m} \sin \theta_o) \quad (13)$$

여기서  $n$ 은 인버터 순서,  $m$ 은 병렬인버터 개수

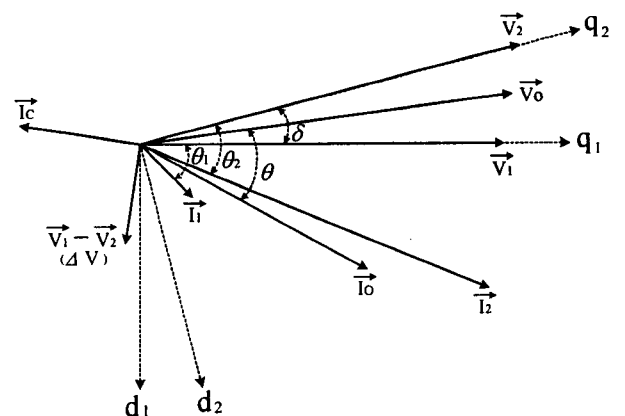


그림 2 병렬운전 벡터도

Fig. 2 Vector diaram of parallel operation

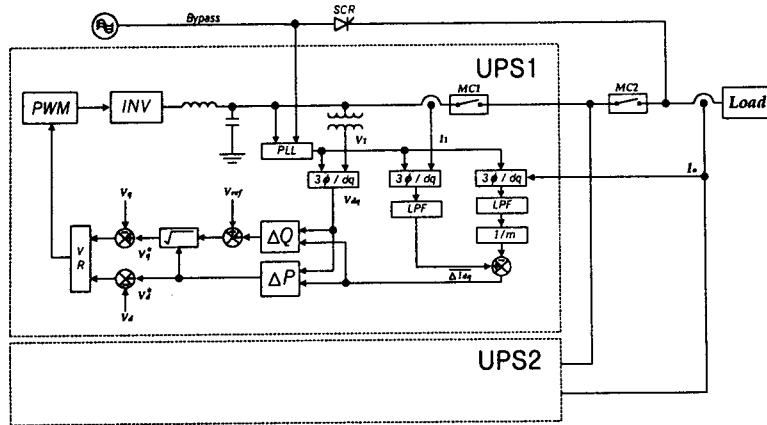


그림 3 제안한 병렬제어 블록도  
Fig. 3 Block diagram of proposed parallel control

인버터의 제어가 그림 2와 같이 동기좌표계에서 구성되므로 q축을 전압벡터에 동기시키면 d축은 순수한 무효성분으로 나타난다. 그러므로 본 제어에서는 전압, 전류의 실효치를 계산하여 전력편차를 검출하지 않고 순시적으로 d, q축의 유효 성분과 무효성분을 분리하여 보상할 전력편차를 계산한다. 그림 3의 병렬제어 알고리즘은 부하단에서 검출한 부하전류  $I_o$ 와 각각의 인버터 출력전류  $I_1, I_2$ 를 동기좌표계로 변환하여 기준 동기위상에 대해서 d축 변수인 무효성분과 q축 변수인 유효성분으로 추출하는 구조를 보여준다.

식 (11)~(13)은 동기좌표계로 변환된 전류를 나타내고 있으며 비선형부하시 기본과 성분과 고조파 성분이 포함되어 있으므로 전압제어기에 전향보상하는 방식으로 첨가하려면 출력전압의 THD를 고려하여 기본파에 대한 유효전력과 무효전력을 계산하기 위해 저역통과 필터를 사용하게 된다.

$$I_{nda} = \overline{I_{nda}} + \widehat{I_{nda}} \quad (14)$$

$$I_{oda} = \overline{I_{oda}} + \widehat{I_{oda}} \quad (15)$$

$$\Delta \overline{I_{da}} = \overline{I_{nda}} - \frac{\overline{I_{oda}}}{m} \quad (16)$$

위의 식에서 최종적으로 유효성분과 무효성분의 전류편차  $\Delta I$ 를 얻게 된다. 이 식은 전력편차를 계산하는데 사용되며 다음과 같이 동기좌표축의 전력편차 산출식을 유도할 수 있다.

$$\begin{bmatrix} \Delta P \\ \Delta Q \end{bmatrix} = \frac{3}{2} \begin{bmatrix} V_q & V_d \\ -V_d & V_q \end{bmatrix} \begin{bmatrix} \Delta \overline{I_d} \\ \Delta \overline{I_q} \end{bmatrix} \quad (17)$$

$$\Delta P = \frac{3}{2} (V_q \cdot \Delta \overline{I_d} + V_d \cdot \Delta \overline{I_q}) \approx \frac{3}{2} V_q \cdot \Delta \overline{I_d} \quad (18)$$

$$\Delta Q = \frac{3}{2} (-V_q \cdot \Delta \overline{I_d} + V_d \cdot \Delta \overline{I_q}) \approx -\frac{3}{2} V_q \cdot \Delta \overline{I_d} \quad (19)$$

유효전력편차  $\Delta P$ 는 인버터 사이의 출력전압 위상차를 조절하는 제어변수로 사용되며 동기좌표축 상의 d축 전압제어기의 기준값으로 사용된다. 또한 무효전력편차  $\Delta Q$ 는 인버터 출력전압의 크기차를 보상하며 q축 전압제어기 기준값에 가산하는 형태로 사용된다.

한편 병렬운전시 발생할 수 있는 전력편차의 형태는 다음과 같이 분류된다.

- (1)  $\Delta V \neq 0$ 이고  $\delta = 0$ 인 경우
- (2)  $\Delta V = 0$ 이고  $\delta \neq 0$ 인 경우
- (3)  $\Delta V \neq 0$ 이고  $\delta \neq 0$ 인 경우

병렬인버터 사이에 전압과 위상차에 따라 유효전력  $\Delta P$ , 무효전력  $\Delta Q$  성분을 dq축 전압제어기에서 동시에 보상한다.

위의 전력편차 형태에 따라 전압크기와 위상을 d축과 q축 제어기로 보상해야 하는데 d축과 q축은 서로 독립적이지 않고 그림 2와 같이 dq축의 상호 벡터합으로 나타나므로 전압크기와 위상을 별도로 제어하기 위해서는 다음과 같이 dq축 기준값을 결정해야 한다.

$$V_d^* = V_{dref} - k_p \Delta P \quad (20)$$

$$V_q^* = \sqrt{(V_{ref} - k_q \Delta Q)^2 - V_d^{*2}} \quad (21)$$

여기서  $V_{ref}$ 는 출력전압벡터 기준값으로 정격출력 상전압의 피크값을 나타낸다. 또한  $k_p$ 와  $k_q$ 는 전력편차 전향보상 이득값이다.

위와같이 본 논문에서 제안하는 동기좌표축 변수로 전력편차를 보상하게 되면 실효치 제어방식에 비해 간단한 구조로 부하분담 제어알고리즘을 구현할 수 있는 장점을 지닌다.

#### 4. 시뮬레이션 및 결과

본 논문에서 제안한 병렬제어 알고리즘을 검증하기 위해 표 1과 같이 시스템 파라미터를 설정하여 시뮬레이션을 수행하였다. UPS 시스템은 100kVA 용량을 기준으로 RL부하를 사용하여 역률 0.8로 설정하였다. 인버터 필터 인덕터는 누설변압기를 사용하였으며 온도상승률을 고려하여 부하임피던스의 약 5%미만으로 설정하였다. 그림 4는 UPS1이 정격부하 운전중에 UPS2가 투입되었을 경우의 (a) 인버터 출력 상전압 (b) 부하전류 (c) UPS1의 출력전류 (d) UPS2의 출력전류파형을 나타낸다. 그림과 같이 UPS2의 투입과 동시에 전류분담제어가 정상적으로 수행됨을 볼 수 있다. 또한 그림 5는 (a) 병렬 UPS 출력전류를 동시에 나타내고 있으며 (b)는 UPS1의 전류편차로 계산된 유효전력편차  $\Delta P_1$ 과 무효전력편차  $\Delta Q_1$ , (c)는 UPS2의 유효전력편차  $\Delta P_2$ 과 무효전력편차  $\Delta Q_2$ 를 보여주고 있으며, 본 논문에서 제안한 전류편차 알고리즘의 보상특성이 우수함을 입증하고 있다.

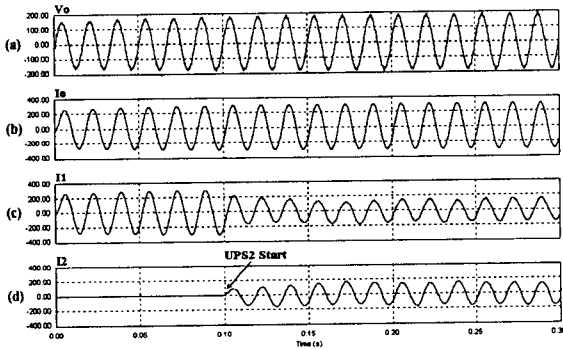


그림 4 병렬 UPS 운전전압 및 전류파형  
Fig. 4 Waveforms of voltage & current of parallel UPS

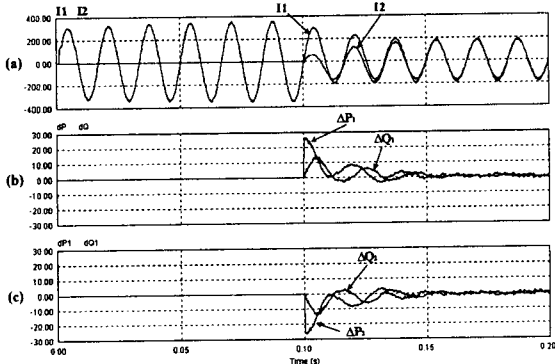


그림 5 유효전력 및 무효전력 편차  
Fig. 5 Active and Reactive Power Deviation

표 1 시스템 파라미터  
Table 1 System Parameter

항 목	설계값
정격용량	100kVA
입력전압	220VAC
출력전압	220VAC
부하역률	0.8
변압기 전압강하 임피던스	5%
LC 필터 커패시터	600uF
직류전압	405VDC
스위칭 주파수	8kHz
정격부하전류	254A

표 2 시뮬레이션 파라미터  
Table 2 Simulation Parameter

항 목	설정값
부하 임피던스	0.4 + j0.3
UPS1 출력 임피던스	1m + j26m
UPS2 출력 임피던스	5m + j31m
UPS1 선로 임피던스	1m + j1m
UPS2 선로 임피던스	5m + j5m

#### 4. 결 론

본 논문에서는 UPS의 용량증대 및 신뢰성을 향상시키기 위한 인버터 병렬운전에 있어서 UPS 시스템의 구성 및 제어방법들을 살펴보았다. 또한 출력임피던스가 낮은 대용량 UPS 시스템을 병렬운전하기 위하여 부하전류분담제어 방법으로 전력편차 제어방식을 적용하였으며 동기좌표축상의 전압제어기를 설계하였다. 향후 제안한 제어알고리즘은 실험을 통하여 성능을 입증하여야 할 것이다.

#### 참 고 문 헌

- [1] Takao Kawabata et al, "Parallel Operation of Voltage Source Inverter", IEEE Transaction on Industry Application, Vol. 24, No. 2, pp. 281~287, 1988.
- [2] Takao Kawabata et al, "Parallel Processing Inverter System" IEEE Transaction on Power Electronics, Vol. 6, No. 3, pp. 442~450, 1991.
- [3] Duan Shanxu et al, "Parallel Operation Control Technique of Voltage Source Inverters in UPS", IEEE PEDS'99 pp. 883~887, 1999.