

직접 토크제어에 의한 센서리스 SPMSM의 위치 제어 시스템

김민호*, 김남훈*, 김동희*, 김민희**, 황돈하***
 *영남대학교, **영남이공대학, ***한국전기연구원

A Sensorless Position Control System of SPMSM with Direct Torque Control

*Min-Ho Kim, *Nam-Hun Kim, *Dong-Hee Kim, **Min-Huei Kim, ***Don-Ha Hwang
 *Yeungnam University, **Yeungnam College of Science & Technology, ***KERI

ABSTRACT

This paper presents a implementation of digital sensorless position control system of surface permanent-magnet synchronous motor (SPMSM) drive with a direct torque control (DTC). The system are stator flux and torque observer of stator flux feedback control model that inputs are current and voltage sensing of motor terminal with estimated rotor angle for a low speed operating area, two hysteresis band controllers, an optimal switching look-up table, rotor speed estimator, and IGBT voltage source inverter by using fully integrated control software. The developed sensorless control system are shown a good motion control response characteristic results and high performance features using 1.0 [kW] purposed servo drive SPMSM.

Key Words : DTC, SPMSM, Speed sensorless control, Stator flux observer

1. 서 론

최근 각종 산업설비에 교류전동기 가변속 구동 제어시스템의 응용 분야가 크게 확대됨에 따라 고도의 정밀도와 빠른 응답특성을 갖는 서보 구동용 제어시스템이 필수적으로 요구되고 있다. 이를 위해 구조가 간단한 영구자석 동기전동기에 벡터제어 이론을 도입한 제어시스템이 여러 분야에서 많이 적용되고 있다. 벡터제어는 복잡하고 많은 연산이 요구되는 제어 알고리즘으로 인하여 복잡한 하드웨어와 고성능 프로세서를 사용해야만 구현이 가능하였다. 이러한 문제를 해결하기 위하여 고속연산과 빠른 처리속도의 전용 DSP를 이용함으로써, 하드웨어적으로 이루어진 복잡한 제어를 비용이 저렴하며 여러 가지 형태로 변환이 쉽게 이루어져 소프트웨어적으로 간단하게 실행할 수 있는 제어시스템의

구현이 가능하게 되었다.

또한, 안정적인 전동기 제어에 있어서 필수적인 속도정보를 얻기 위한 속도검출기나 위치검출기가 사용되면서, 시스템을 복잡하게 하고, 가격과 유지비를 증가시키며, 기계적 강인성과 신뢰성을 떨어뜨릴 뿐만 아니라 적용환경에 따라 존재하는 잡음에 매우 취약한 단점이 있기 때문에 부가적인 속도검출기나 위치검출기가 없는 제어기법에 대한 연구가 많이 진행되고 있다. 최근에는 제어구조가 디지털 형태로 아주 단순하면서 벡터제어에서처럼 많은 제어기와 복잡한 연산을 요구하지 않고, 토크의 동적 특성이 전동기의 정수변화에 의존성이 적으면서 록업 테이블에 의하여 직접 전동기의 토크를 제어할 수 있는 직접 토크제어 구동 시스템에 대한 연구가 집중적으로 이루어지고 있다^{[1]-[6]}.

본 연구에서는 표면 부착형 영구자석 동기전동기의 직접 토크제어에 의한 센서리스 제어 시스템의 구현에 대하여 서술한다^{[7]-[9]}. 일반적으로 전동기 제어시스템은 저속영역에서의 부하변동에 대하여 좋은 운전특성을 얻기가 어렵다. 이를 해결하기 위해 본 논문에서는, 넓은 운전영역에서 안정되고 우수한 특성이 얻어지는 고정자 자속을 피드백 하는 자속추정기를 적용하여, 고정자 자속과 토크를 직접 제어함으로써 빠른 응답특성이 이루어지는 직접 토크제어에 의한 SPMSM의 정밀 위치 제어 시스템을 제안한다. 제시된 시스템의 운전특성을 확인하기 위하여, 1.0 [kW] 표면 부착형 영구자석 동기전동기의 IGBT 전압형 인버터 구동에 의한 제어특성을 고찰한 결과, ± 300 [rpm]에서 우수한 특성이 얻어짐을 확인하였다.^[1]

2. SPMSM의 모델링

영구자석 동기전동기의 벡터도는 그림 1과 같고, 전압, 자속 및 토크는 고정 좌표계를 기준으로 표현하면 식 (1)~(3)과 같고, 운동방정식은 식 (4)와

같이 된다. 여기서 P는 극대수, R_s는 고정자 저항, ω_e는 쇄교자속의 각주파수, V_{ds}, V_{qs}, I_{ds} 및 I_{qs}는 각각 d-q축의 단자전압과 전류, L_d와 L_q는 회전자 의 인덕턴스, δ는 φ_s와 φ_r의 사이 각을 나타낸다.

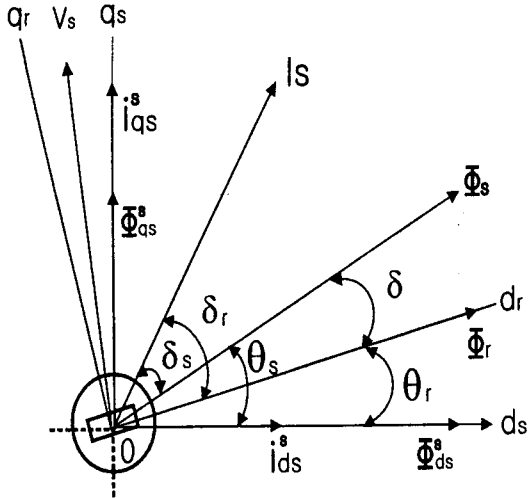


그림 1 SPMSM의 벡터도

$$V_{ds} = R_s I_{ds} + \frac{d \phi_{ds}}{dt} - \omega_e \phi_{qs} \quad (1)$$

$$V_{qs} = R_s I_{qs} + \frac{d \phi_{qs}}{dt} + \omega_e \phi_{ds}$$

$$\phi_{ds} = \phi_F \quad (2)$$

$$\phi_{qs} = L_q I_{qs}$$

$$T_e = \left(\frac{3}{2}\right) \left(\frac{P}{2}\right) \phi_F I_{qs} \quad (3)$$

$$\frac{d \omega_r}{dt} = \frac{1}{J} (T_e - T_L - B\omega_r) \quad (4)$$

만약 I_d=0으로 제어하면 토크는 I_{qs}에 직접 비례 하게 된다. 또한 표면 부착형 동기전동기는 L_d=L_q 이므로 토크는 식 (5)와 같이 간략하게 표시되며, 이 식에서 토크는 고정자와 회전자의 쇄교자속과 고정자의 전류의 벡터 곱에 의하여 계산됨을 알 수 있다.

$$T_e = \left(\frac{3}{2}\right) \left(\frac{P}{2}\right) \phi_s I_s \sin \delta_s \quad (5)$$

SPMSM에서 고정자 자속이 전동기 단자전압에 의하여 제어될 때 회전자 자속은 일정한 크기로 회전하는 벡터이다. 고정자 쇄교자속 φ_s가 미소하게 변화될 경우, 자속의 크기가 φ_s^{*}로 변화하게 되고, 미소 변화량 Δφ_s는 식 (6)으로 되며, 이때 토크 각은 Δδ만큼 변화되고, 이 변화의 결과는 식 (7)로 표시된다. 토크는 고정자와 회전자 사이의 각과 고정자 자속의 크기를 변화시키므로 제어됨을 보여주고 있다. 식 (6)으로부터 SPMSM의 토크는 전동기

전류와 추정된 고정자 자속의 벡터 곱에 의하여 얻어지며, 고정자 자속과 전류기준 좌표계로 토크를 표시하면 식 (3)으로 된다. 요구되는 토크가 T_e^{*}이고 실제 발생하는 토크가 T_e일 때 토크오차는 식 (7)과 같이 되며, Δδ의 조정에 의하여 오차를 보상할 수 있다.

$$\Delta \phi_s = \phi_s^* - \phi_s \quad (6)$$

$$\begin{aligned} \Delta T_e &= T_e^* - T_e \\ &= \left(\frac{3}{2}\right) \left(\frac{P}{2}\right) \left[\frac{\phi_s^* \phi_r}{L_q} \sin(\delta + \Delta \delta) \right. \\ &\quad \left. - \frac{\phi_s \phi_r}{L_q} \sin(\delta) \right] \\ &= \left(\frac{3}{2}\right) \left(\frac{P}{2}\right) \left[\frac{\Delta \phi_s \phi_r}{L_q} \sin(\delta) \right. \\ &\quad \left. - \frac{\phi_s \phi_r}{L_q} \cos(\delta + \Delta \delta) \right] \quad (7) \end{aligned}$$

3. 직접 토크제어

3.1 직접 토크제어의 특성

동기전동기의 직접 토크제어(DTC ; Direct Torque Control)는 인버터에 가해지는 최적 스위칭 모드의 선택에 따라 전동기에 공급되는 단자전압 제어에 의하여 이루어지므로 직접적으로 고정자의 자속과 발생하는 토크를 서로 독립적으로 제어할 수 있다. 빠른 토크응답, 낮은 인버터 스위칭 주파수, 적은 고조파 손실을 얻기 위하여 요구되는 스위칭 모드 선택은 고정자의 자속과 토크의 히스테리시스 밴드 안에서 오차 제한에 의하여 만들어지며, 이때 토크는 고정자의 쇄교자속 벡터를 제어함으로써 빠르게 변화시킬 수 있다. 이에 따라 직접 토크제어 방식은 전동기의 빠른 토크응답과 유연성있는 제어를 이룰 수 있다. DTC는 제어구조가 디지털 형태로 아주 단순해지고, 토크의 동적 특성이 전동기 회전자의 파라미터 변동에 영향이 적으며, 많은 제어기의 채용과 복잡한 알고리즘 계산에 요구되는 연산시간을 감소시킬 수 있는 특징을 가지고 있어 빠른 동적 응답특성이 요구되는 시스템에 큰 장점을 가지는 제어방식이다^{[1]-[3]}. 일반적으로 고정자 자속의 크기는 가능한 정상적인 안정상태로 유지하고, 토크는 고정자와 회전자 사이의 각(δ)에 의하여 제어된다.

3.2 최적 스위칭 전압벡터

최적의 스위칭 전압벡터는 출력 토크와 고정자 자속의 상태 모두를 동시에 만족하게 하는 특수한 고정자의 전압벡터를 선택하는 것이다. 이것은 전압원 인버터(VSI)에서 만들 수 있는 6개의 전압벡

터와 2개의 영 전압벡터로 구성된다.

부하 및 속도가 가변되어 고정자 쇄교자속의 증가가 요구될 때에는 $\Delta\Phi_s=1$ 로, 감소가 요구될 때에는 $\Delta\Phi_s=0$ 으로 나타낼 때, 2 레벨 자속 히스테리시스 비교기의 디지털 출력신호는 식 (8)의 조건에서 결정되며, 토크의 증가가 요구될 때에는 $\Delta T_e=1$, 감소가 요구될 때에는 $\Delta T_e=-1$, 토크변화가 없을 경우에는 $\Delta T_e=0$ 으로 나타낼 때, 3 레벨 토크 히스테리시스 비교기의 디지털 출력신호는 정방향일 경우에는 식 (9), 역방향일 경우에는 식 (10)의 조건을 적용한다^[6]. 이 식을 이용하여 최적 스위칭 전압벡터의 룩업 테이블이 구성된다.

$$\begin{aligned} \Delta\Phi_s &= 1, & \text{if } |\overline{\Phi}_s| &\leq |\overline{\Phi}_s^*| - |\Delta\overline{\Phi}_s| \\ \Delta\Phi_s &= 0, & \text{if } |\overline{\Phi}_s| &\geq |\overline{\Phi}_s^*| + |\Delta\overline{\Phi}_s| \end{aligned} \quad (8)$$

$$\begin{aligned} \Delta T_e &= 1, & \text{if } |T_e| &\leq |T_e^*| - |\Delta T_e| \\ \Delta T_e &= 0, & \text{if } T_e &\geq T_e^* \end{aligned} \quad (9)$$

$$\begin{aligned} \Delta T_e &= -1, & \text{if } |T_e| &\geq |T_e^*| + |\Delta T_e| \\ \Delta T_e &= 0, & \text{if } T_e &\leq T_e^* \end{aligned} \quad (10)$$

3.3 고정자 자속 관측기

그림 2는 본 연구에서 적용한, 넓은 속도 제어범위에서 우수한 특성이 얻어지는, 고정자 자속을 피드백하여 적응하는 자속추정기를 나타내고 있다. 여기서 각 부분의 수식은 식 (11)~(16)에 나타내었다.

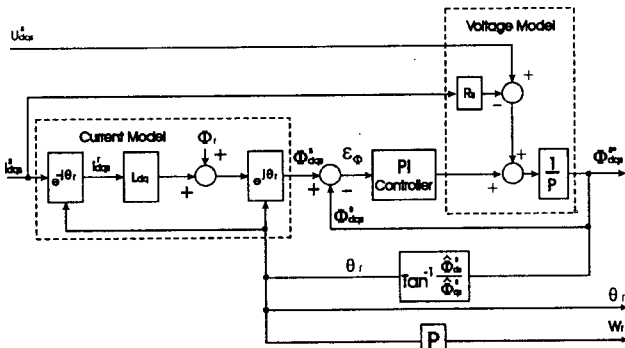


그림 2 페루프 자속 관측기

$$I_{qd}^r = \text{Exp}(-j\theta_r) I_{qd}^s \quad (11)$$

$$\Phi_{qdro}^r = L_{qd} I_{qds}^r \quad (12)$$

$$\Phi_{qdr}^r = \begin{bmatrix} L_q I_{qs}^r \\ L_d I_{ds}^r + \Phi_F \end{bmatrix} \quad (13)$$

$$\Phi_{qds}^{s*} = \text{Exp}(j\theta_r) \Phi_{qdr}^r \quad (14)$$

$$\Phi_{qds}^s = \int [(V_{qds}^s - R_s I_{qds}^s) + \varepsilon_\theta (K_P + \frac{K_I}{P})] dt \quad (15)$$

$$\varepsilon_\theta = (\Phi_{qds}^{s*} - \Phi_{qds}^s) \quad (16)$$

3.4 고정자 자속을 이용한 속도 추정기

동기전동기에서 θ_r 을 미분함으로서 속도를 추정할 수 있다. 본 논문에서는 식 (17)에서와 같이 고정자 자속정보를 이용하여 속도를 추정한다.

$$\begin{aligned} \omega_r &= \frac{d\theta_r}{dt} \\ &= \frac{\Phi_{ds}^s \frac{d\Phi_{qs}^s}{dt} - \Phi_{qs}^s \frac{d\Phi_{ds}^s}{dt}}{(\Phi_{ds}^s)^2 + (\Phi_{qs}^s)^2} \end{aligned} \quad (17)$$

4. 시스템 구성

고정자 자속 추정과 직접 토크제어에 의한 속도 검출기 없는 표면 부착형 동기전동기의 위치제어 시스템을 구현하기 위하여, 그림 3과 같은 속도검출기 없는 위치 제어시스템을 구성하였다. 위치제어는 IP 제어기를, 속도제어는 PI 제어기를 사용하였으며, 토크 및 고정자 자속 추정은 고정자 자속을 피드백하여 자속을 추정하는 전류 및 전압 자속 관측기를 사용하였고, 자속은 2레벨로, 토크는 3레벨의 히스테리시스 밴드 제어기를 사용하였다.

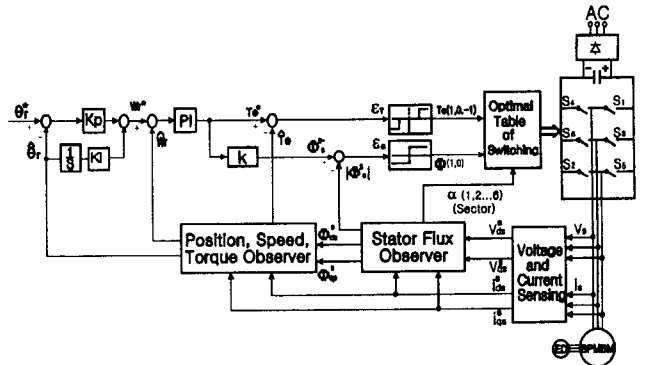


그림 3 DTC를 이용한 SPMSM 제어 시스템

5. 시뮬레이션 결과

본 연구에서 제시한 DTC에 의한 SPMSM의 속도 센서리스 위치 제어시스템의 성능평가를 위하여 Matlab/Simulink를 이용한 시뮬레이션을 수행하였다. 시뮬레이션에 사용된 1.0 [kW] SPMSM의 사양과 파라미터를 표 1에 나타내었다. 300 [rpm]에서 2초 동안 정·역 운전을 수행하였을 때의 실제 속도와 속도 추정기의 응답특성 및 실제 자속과 자속 추정기에 의한 자속을 비교함으로써 제어기의 성능을 검토하였다. 그림 4 (a)는 위치 제어 응답특성을 나타내고, 그림 4 (b)는 속도제어 응답특성을 나타낸 파형이다. 그림 4 (c)는 토크파형을 나타내고 있고, 그림 4 (d)는 고정자 자속파형으로서, d축과 q축의 위상이 바뀐다는 것을 알 수 있다.

표 1 SPMSM의 파라미터

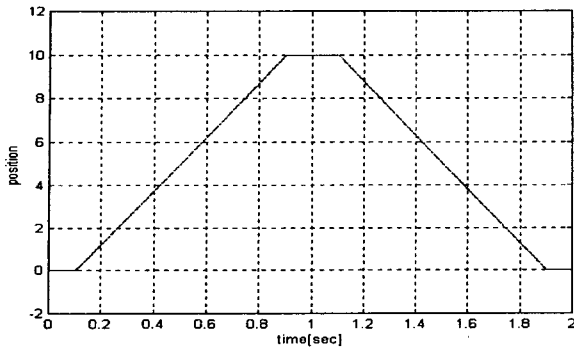
극 수	8	고정자 저항 [Ω]	0.47
전류 [A]	5.8	L_s [mH]	3.14
정격속도 [rpm]	3,000	관성 모멘트 [$K_g \cdot m^2$]	2.07×10^{-3}

6. 결 론

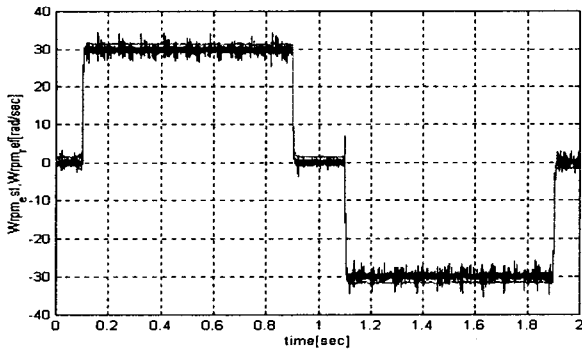
본 논문에서는 표면 부착형 영구자석 동기전동기 (SPMSM)의 직접 토크제어(DTC)에 의한 속도 센서리스 위치 제어 시스템을 제시하였고, IGBT 전압형 인버터 구동에 의한 1.0 [kW]급 SPMSM을 모델로 한 시뮬레이션을 통하여 우수한 위치 제어 특성이 얻어짐을 확인하였다. 향후 제시한 제어 시스템을 실제 구현하여 이론과 시뮬레이션의 정당성을 검증할 예정이다.

참 고 문 헌

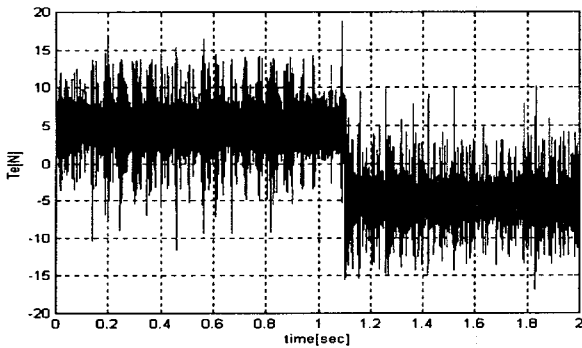
- [1] Peter Vas, "Sensorless Vector and Direct Torque Control", Oxford Press, 1998
- [2] Iron Boldea, "Electric Drives", CRC Press, 1999
- [3] Perer Vas, "Artificial-Intelligence-Based Electrical Machines and Drives", Oxford Press, 1999
- [4] C. Mademlis, J. Xypteras, and N. Margaritis, "Loss Minimization in Surface Permanent-Magnet Synchronous Motor Drives", IEEE Trans. on IE, Vol. 47, No. 1, pp. 115~122, 2000
- [5] M. Fu and L. Xu, "A Sensorless Direct Torque Control Technique for Permanent Magnet Synchronous Motors", IECON'99, pp. 159~164, 1999
- [6] Guchuan Zhu, et al., "Speed Tracking Control of a Permanent-Magnet Synchronous Motor with State and Load Torque Observer", IEEE Trans. on IA, Vol. 47, No. 2, pp. 346~355, Apr. 2000
- [7] D. Yousfi, M. Azizi, and A. Saad, "Position and Speed Estimation with Improved Integrator for Synchronous Motor", 1999. IECON '99 Proceedings. The 25th Annual Conference of the IEEE, Volume: 3, pp. 1097~1102, 1999
- [8] L. Wang, Q. Guo, and R.D. Lorenz, "Sensorless Control of Permanent Magnet Synchronous Motor", PIEMC-2000, pp. 186~190, 2000
- [9] G.D. Andressecu, "Nonlinear Observer for Position and Speed Sensorless Control of Permanent Magnet Synchronous Motor Drives", OPTIM'98, pp. 473~378, 1998
- [10] D. Yousfi, M. Azizi, and A. Saad, "Sensorless Position and Speed Detection for Permanent Magnet Synchronous Motor", PIEMC 2000, pp. 1224~1229, 2000



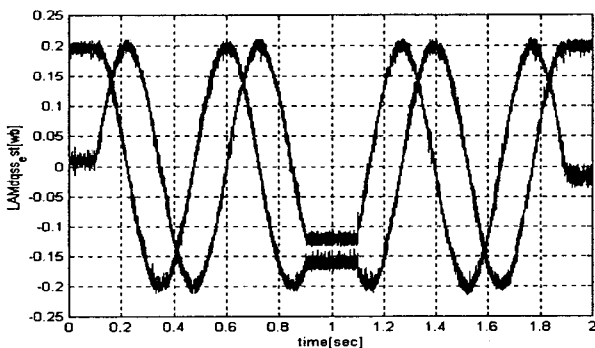
(a) 위치 제어 응답특성



(b) 속도제어 응답특성



(c) 토크 파형



(d) 고정자 자속파형

그림 4 시뮬레이션 결과파형