

PFC용 Boost 컨버터의 금속분말 인덕터에 관한 연구

김윤성*, 안태영*, 장평우**, 정인범***, 최광보***
청주대학교 전자공학과*, 청주대학교 물리학과**, (주)창성 중앙연구소***

A Study on the Metal Powder Inductor of a Boost Converter for PFC

Yun-Sung Kim*, Tae-Young Ahn*, Pyung-Woo Jang**, In-Bum Jeong***, Gwang-Bo Choi***
Dept. of Electronic Eng., Chongju Univ.*, Dep of Physics, Chongju Univ.** , Chang Sung Co.***

Abstract

In this paper, the experiment and simulation results of the Boost converter for PFC(power factor correction) using metal powder inductor are presented. The metal powder inductor used in the experiment was composed of Ni-Fe-Mo, Ni-Fe, Fe-Si-Al compound respectively. The performance of the 500W class PFC rectifier with the average current mode control and the 300W class PFC rectifier with the variable frequency control, are evaluated.

1. 서 론

최근 반도체 기술의 비약적인 발전에 의해 전자·전기·통신기기의 소형화가 급속히 진전되고 있으며 이와 더불어 안정된 전원을 공급하는 전원 회로에 대해서도 다양한 기능개선이 요구되고 있다. 특히 기존의 교류를 입력으로 하고 있는 스위칭방식 전원장치는 대부분이 커패시터 입력형 정류 회로를 사용함으로써 고조파 전류 성분을 발생시킬 뿐만 아니라, 입력 역률이 낮아져 많은 무효전력의 발생의 원인이 되고있다. 이러한 결과 고조파 발생은 전압 및 전류의 왜곡이 발생되어 전력 계통 설비 및 접속되는 기기의 동작에 악영향을 주는 등의 문제가 발생하고 있다. 이러한 영향은 설비 또는 기기에 따라 형태가 다르지만 전력용 커패시터 및 변압기의 발열, 이상음의 발생, 제어기기의 오동작, 접속기기의 동작 불량 또는 수명 단축을 야기한다.^[1]

또한 많은 무효전력 발생은 전원 용량을 효율적으

로 사용하지 못한다는 문제점을 가지고 있으며, 특히 하계에 발생하고 있는 계통의 피크전력의 주된 원인은 가정 및 업무용으로 사용되는 에어컨 때문이다. 에어컨은 기기의 특성상 대용량의 전력을 소비하는 것뿐만 아니라, 전력을 비효율적으로 사용하며, 소비전력과 비례하여 무효전력을 대량으로 발생시키고 있다.

전 세계적으로 한정된 전력을 효율적으로 관리하기 위해서 무효전력을 억제하고 있으며, 시스템의 기능 향상을 위해서 불가피하게 발생되었던 고조파를 억제하기 위해서 IEC 61000-3-2와 같은 국제규격 및 규제를 만들고 있고, 현재 점차 강화되고 있는 실정이다. 이와 같이 고조파와 무효전력과 고조파를 억제하기 위해서는 PFC(역률 개선)용 능동필터가 반드시 사용되어야 하고, 이 경우 고주파용 인덕터가 필수적으로 적용되어 시스템의 성능에 중요한 영향을 미치고 있다. 일반적으로, 이러한 인덕터 구성에서 가장 중요한 역할을 하는 코어는 구성 재질에 따라 전기적 특성과 물리적 특성에서 차이가 난다. 현재 역률 개선 목적으로 사용되고 있는 코어의 재질로서 최근 금속분말 코어를 이용한 인덕터가 주목받고 있다.

본 논문은 Ni-Fe-Mo, Ni-Fe, Fe-Si-Al 등 각각 다른 조성으로 혼합된 금속분말 인덕터가 역률 개선용 회로에 적용되었을 때 나타나는 특징을 시뮬레이션과 실험을 통해 비교한 결과를 보고한 것이다. 특히 고조파 규제가 비교적 중, 대형 용량에서 제한되고 있기 때문에 500W급 평균 전류모드 제어 방식 역률 개선용 Boost컨버터와 300W급 가변 주파수 제어 방식 역률 개선용 Boost컨버터의 시험 회로를 제작하여 시험 인덕터 특성을 관찰하였다.

2. 500W급 평균전류 제어 PFC회로

본 논문에서는 Ni-Fe-Mo, Ni-Fe, Fe-Si-Al 등 각각 다른 조성으로 혼합된 3종류의 금속분말 코어를 실험에 사용하였다. 일반적으로 Ni-Fe-Mo의 조성으로 형성된 코어는 MPP, Ni-Fe는 High Flux, Fe-Si-Al은 Sendust라고 한다. 표 1에서는 실험에 사용된 코어의 종류가 나타나 있고, 표에서 알 수 있는 것과 같이 코어의 조성 재질에 따라 A Type, B Type, C Type으로 구분하였으며, 사용된 코어의 외경은 40mm, 초기 투자율이 각각 60μ 와 125μ 두 가지를 사용하였다.

표 1에 나타난 코어를 평가하기 위해서 본 논문에서는 그림 1과 같은 500W급 역률 개선 회로를 제작하였다.^{[2][3]} 회로의 제어방식은 비교적 대용량에서도 안정된 특성을 얻을 수 있는 평균전류 제어방식을 사용했으며, 제어를 위해서 평균전류 제어 전용 IC인 UC2854를 이용하였다.^{[4][5][6]} 그림 2는 실험회로를 기본으로 구성된 평균전류 제어 회로의 시뮬레이션 결과이다. 그림 2로부터 입력전압과 입력전류가 동상이며, 특히 입력전류가 정현파에 가까운 형태를 나타내기 때문에 입력 고조파 전류가 낮고, 역률이 높아질 것이라는 것이 예측된다. 그림 3에서는 그림 1의 실제 제작된 회로의 실험 파형을 나타내었다. 그림 3으로부터 실험 파형은 그림 2의 시뮬레이션 결과와 같이 입력전류와 입력전압이 거의 정현파 상태에서 동상이 된다는 것을 알 수 있다.

그림 4는 실험 회로의 역률을 측정된 결과를 표로 나타낸 것이다. 그림 4 (a)는 입력전압이 110V일 때 역률을 측정된 결과로서 A, B, C Type의 코어를 사용한 인덕터 모두 99%이상의 역률을 나타내고 있다는 것을 알 수가 있었다. 그림 4 (b)는 입력전압이 220V일 때 부하전류에 따른 역률을 측정된 결과 대략 98%이상의 역률을 측정할 수 있었다. 그림으로부터 입력전압 110V일 때의 결과와 마찬가지로 세 종류의 인덕터를 사용하는 경우, 역률 차이가 거의 없다는 것을 알 수 있다.

표 1 500W급에서 사용된 코어의 재질
Table 1 Core material for 500W Class

명 칭	조성 재질	외경 40mm 투자율	
		A Type	Ni-Fe-Mo
B Type	Ni-Fe	60μ	125μ
C Type	Fe-So-Al	60μ	125μ

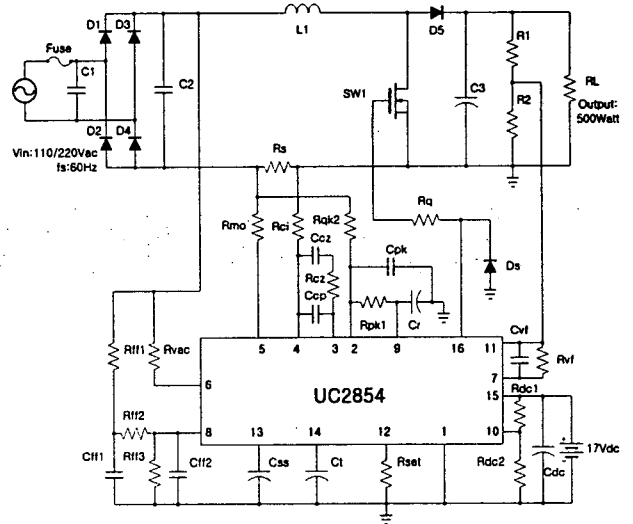


그림 1 500W급 역률개선 회로
Fig. 1 500W class PFC circuit

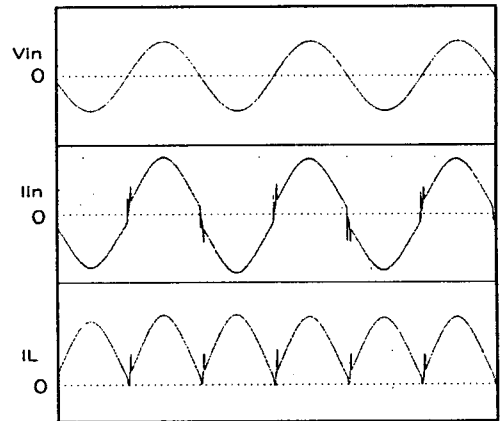


그림 2 500W급 PFC회로의 시뮬레이션 파형
Fig. 2 Simulation waveform of 500W class PFC circuit

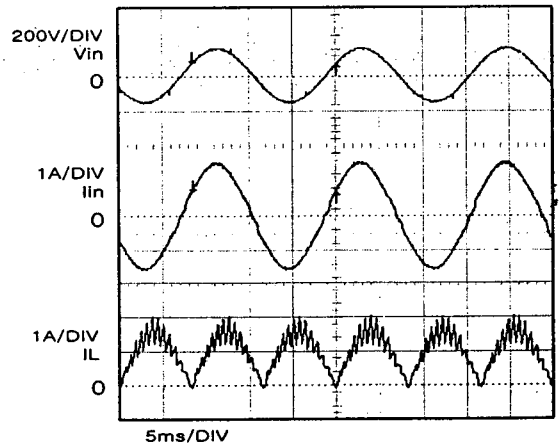
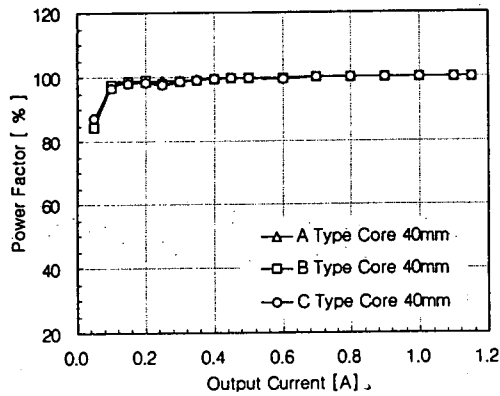
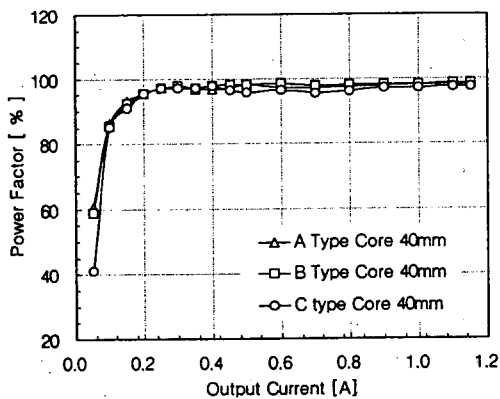


그림 3 500W급 PFC 회로의 실험 파형
Fig. 3 Experimentation waveform of 500W class PFC circuit



(a) 110V Input voltage



(b) 220V Input voltage

그림 4 측정 역률

Fig. 4 Measured power factor

(Outside diameter 40mm, Permeability 125u)

3. 300W급 가변주파수 제어 PFC회로

일반적으로 가변 주파수 제어는 평균전류 제어에 비해 입력 전류가 제한되며, 역률 개선 효과가 다소 떨어진다는 단점이 있지만 비교적 회로 구성이 간단하고, 제작비가 작다는 이점이 있다. 따라서 본 논문에서는 저용량의 금속 분말 코어용 인덕터를 시험하기 위해 300W급 가변주파수 제어 방식의 PFC회로를 제작하여 시험하였다. 300W급 가변주파수 제어 PFC회로에서도 앞의 평균전류 제어 PFC회로 실험에서와 같은 조성 재료의 코어를 사용했으며 표 2와 같이 각각 A, B, C Type으로 표기하기로 한다. 이때 사용된 코어의 외경은 33mm이며, 투자율이 각각 60μ 와 125μ 이었다.

그림 5는 가변 주파수 제어 회로의 실험회로도이다.^[7] 실험회로의 정격입력전압은 220V로 설계하였

으며, 가변 주파수 제어를 위해서 UC3852를 사용하였다. 그림 6은 가변주파수 제어 역률 개선 회로의 실험 파형이다. 그림의 위로부터 입력전압, 입력전류, 인덕터 전류를 나타내고 있다. 그림으로부터 입력전류와 입력전압의 위상이 거의 같고, 인덕터의 전류 파형도 비교적 안정되어있다는 것을 알 수 있다. 그림 7 (a)는 투자율이 60μ 인 A, B, C Type의 코어를 사용한 인덕터를 적용하였을 때 입력전압 변화에 따른 동작 영역을 나타낸 것이다. 그림에 나타난 최대 출력전력의 조건은 95%이상의 역률과 5%이내의 출력전압 안정도, 또한 이상음 발생이 없는 범위를 측정된 것이다. 전반적으로 입력전압이 200V까지는 입력전압과 최대전력이 비례함을 알 수 있다. 그림 7 (b)는 투자율이 125μ 인 코어를 사용한 인덕터를 실험회로에 적용하였을 때 입력전압 변화에 따른 동작영역을 나타낸 것으로써 최대 출력전력 조건은 동일하다. 그림으로부터 입력전압이 220V까지는 60μ 일 때와 마찬가지로 입력전압에 따라서 최대 출력전력이 비례함을 알 수 있었다. 또한 두 개의 그림으로부터 투자율이 낮은 코어보다 높은 코어가 정상적으로 동작하는 범위가 넓어진다는 것을 알 수 있었다.

표 2 300W급에서 사용된 코어의 재질

Table 2 Core material for 300W Class

명칭	조성 재질	외경 33mm	
		투자율	
A Type	Ni-Fe-Mo	60μ	125μ
B Type	Ni-Fe	60μ	125μ
C Type	Fe-So-Al	60μ	125μ

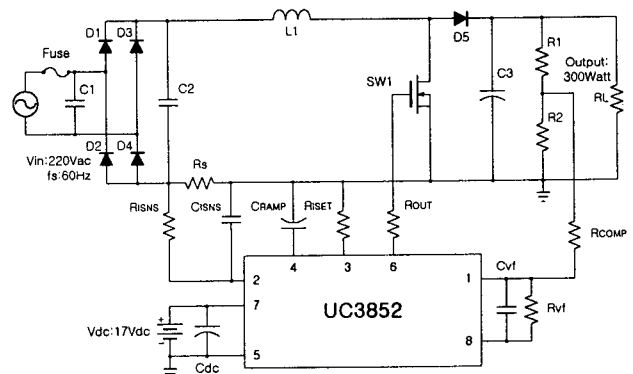


그림 5 300W급 실험회로

Fig. 5 300W class experimental circuit

3. 결 론

본 논문은 Ni-Fe-Mo, Ni-Fe, Fe-Si-Al 등 각각 다른 조성으로 혼합된 금속분말 인덕터가 역률 개선용 회로에 적용되었을 때 나타나는 특징을 시뮬레이션과 실험을 통해 비교한 결과를 보고한 것이다. 특히 고조파 규제가 비교적 중, 대형 용량에서 제한되고 있기 때문에 500W급 및 300W급의 역률 개선용 시험 회로를 제작하여 시험 인덕터 특성을 관찰하였고, 그 결과는 다음과 같이 요약할 수 있다.

500W급 평균 전류모드 제어 방식의 역률 개선용 회로인 경우, 각각 다른 조성으로 형성된 코어를 사용한 인덕터 모두 99%이상의 역률을 나타내었으며, 역률 특성의 차이가 거의 없다는 것을 알 수 있었다.

300W급 가변주파수 제어 방식 역률 개선용 회로인 경우, 동일한 인덕턴스에서 투자율이 낮은 코어보다 높은 코어가 정상적으로 동작하는 동작 범위가 넓어진다는 것을 알 수 있었다.

참 고 문 헌

- [1] S Freeland, "Input Current Shaping for Single - Phase AC-DC power Converter", Part II of Ph.D. Thesis Caltech, 1988.
- [2] B Sharifipour, J.S. Hung, P. liao, L. Huber, M. M. Jovanovic, "Manufacturing and Cost Analysis of Power-Factor-Correction Circuits", IEEE Applied Power Electronics Conf.(APEC), Vol. 1, pp.490~494, 1998.
- [3] Zhang Jindong, M. M. Jovanovic, F. C. Lee, "Comparison between CCM Single-Stage and Two-Stage Boost PFC Converter". IEEE Applied Power Electronics Conf.(APEC), pp. 335~341. 1999.
- [4] Robert W. Erickson "Fundamentals of Power Electronics" Kluwer Academic publishers, pp.627~656, 1999.
- [5] Keith billings "Switchmode Power Supply handbook" McGraw Hill, pp.4-3~4-63, 1999.
- [6] Lloyd Dixon, "Average Current Mode Control of Switching Power Supplies", Unitrode Application Note U-140, pp. 3-356~3-369.
- [7] Bill Andreyckak, " Power Factor Correction Using The UC3852 Controlled On-Time Zero Current Switching Technique" Unitrode Application Note U-132, 3-235~250.

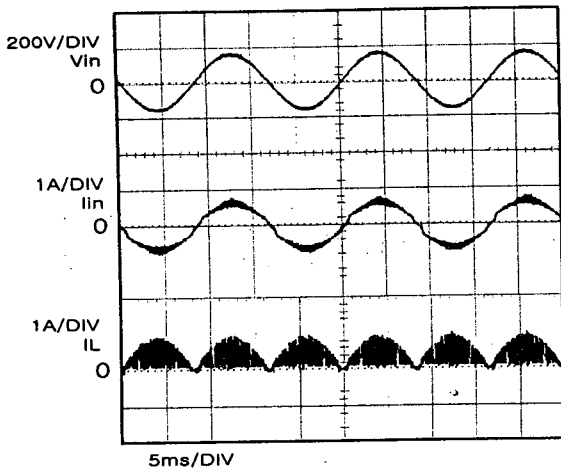
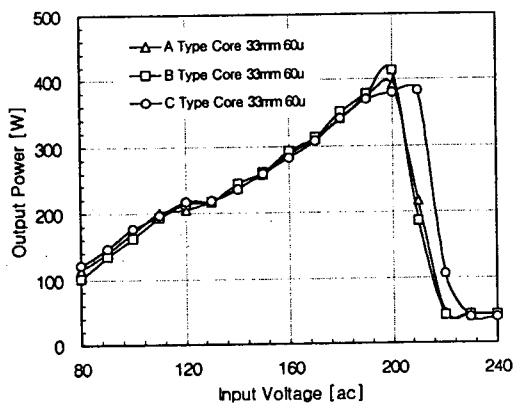
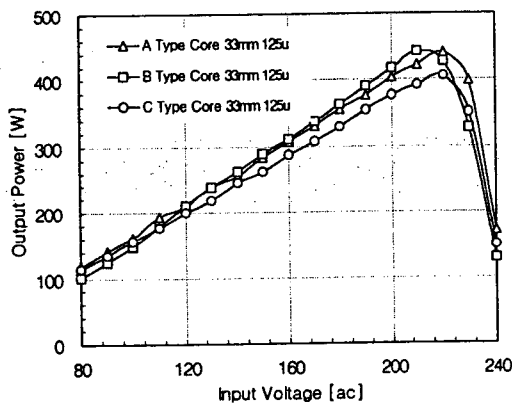


그림 6 실험 파형

Fig. 6 Experimental Waveform



(a) 60u 투자율 인덕터



(b) 125u 투자율 인덕터

그림 7 실험회로의 동작영역

Fig. 7 Operational area of experiment circuit