

크레인 구동용 전동기 제어 시스템 개발

정유석*, 김용석*, 설승기*, 정석환**, 방기봉**, 박건수**
서울대학교*, 두산중공업**

AC Drive System for Crane Applications

Yu-seok Jeong*, Yong-Seok Kim*, Seung-Ki Sul*,
Suk-Hwn Jung**, Gi-Bong Bang**, Kun-Soo Park**
Seoul National University*, Doosan Heavy Industries & Construction**

ABSTRACT

The crane operates in three directions, hoisting, traversing, and travelling motion. In this study, an AC drive system for these motions of the crane is developed and tested. The command from an operator is transmitted to PLC, which sends data to a main controller by fieldbus protocols such as Profibus or Devicenet. And the main controller is connected to other auxiliary ones by CAN bus. The each controller, which has the same structure, regulates its motor speed from the operator's command.

1. 서론

일반적인 크레인의 동력 구조는 부하의 3차원 이동을 구현하기 위해 수직 이동을 위한 권상용 전동기, 횡축 이동을 위한 횡행용 전동기, 종축 이동을 위한 주행용 전동기로 구성된다. 제어의 편의성으로 인해 기존에는 크레인을 구동하기 위한 전동기

로서 주로 직류전동기를 많이 사용하여 왔다. 직류 전동기는 기계적, 전기적 구조로부터 발생하는 여러 가지 단점들(지속적인 유지보수비용 등)로 인해 근래에 들어 교류전동기로 대체되는 추세에 있다. 본 연구는 직류 전동기를 이용해 왔던 각종 크레인의 구동 시스템을 교류전동기로 대체하여 전체 크레인 시스템의 효율적인 운전을 달성하기 위한 연구의 일환으로서 수행되었다. 크레인과 같이 동시에 여러 대의 전동기를 구동하는 경우, 각 전동기마다 별개의 제어기를 탑재하는 방식은 운전자의 지령에 따른 구동전동기의 정확한 속도제어 및 전체 시스템의 원활한 작동을 위해 각 제어기들 간의 신속하며 정확한 통신이 필수적이다. 본 연구에서는 항만 하역 작업 시에 사용되는 40Ton급 용량의 RTGC(Rubber Tyred Gantry Crane)의 구동시스템을 개발하였다. 그림 1에 일반적인 RTGC의 외형을 나타내었다.

2: 시스템 구성

2.1 크레인 구동시스템 구성도

본 연구에 적용된 크레인의 구동 시스템 구성도를 그림 2에 나타내었다. RTGC는 입력전원으로서 발전기를 사용하는 것이 일반적이라 할 수 있으나 본 연구에서는 발전기 및 일반전원에 의한 입력을 모두 고려하여 전원 입력부를 설계하였다. 전력부는 전원에 연결되는 1대의 AC-DC 컨버터(converter)와 전동기에 연결되는 3대의 인버터(inverter)로 구성되어 있고 직류단을 각각의 인버터들이 공유하는 구조로 설계되었다. 상위제어기인 PLC는 운전자의 운전 지령을 입력받아 필드버스를 통하여 권상제어기로 전달한다. 대부분의 RTGC에서는 권상운전과 주행운전이 동시에 수행되지 않

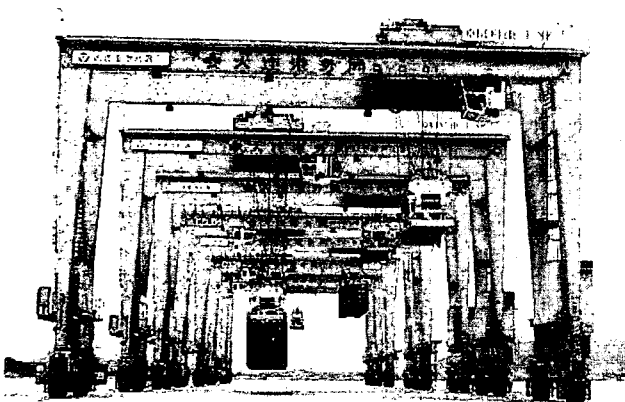


그림 1 RTGC 외관도
Fig. 1 RTGC

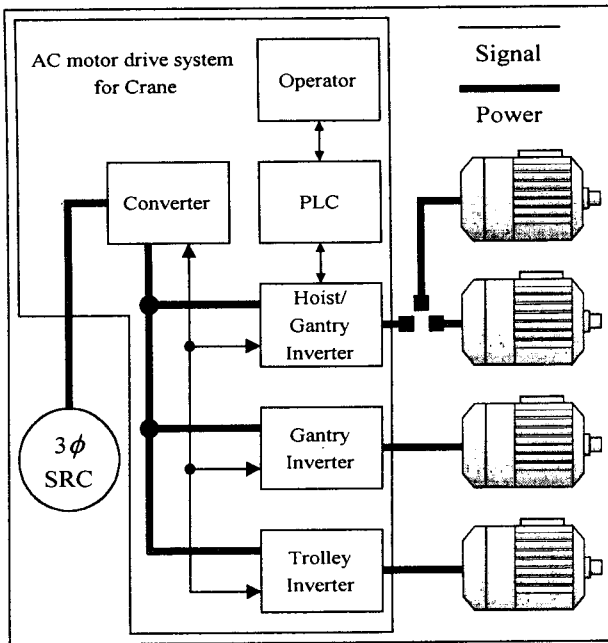


그림 2 RTGC 구동 시스템 구성도
Fig. 2 Block diagram of RTGC drive system

므로 권상전동기와 주행전동기를 절체하여 1대의 권상제어기만을 사용하여 제어하는 구조로 되어 있다. 권상제어기는 CAN(Controller Area Network)을 통하여 다른 제어기들과 정보를 공유한다. 각각의 제어기는 단독운전이 가능하도록 설계되었다.

2.2 제어기 하드웨어 구성도

본 연구에서 설계된 구동 시스템은 비상운전 시에 제어기의 교체가 가능하도록 제어 대상에 관계없이 동일한 구조로 설계되었다. 그림 3에 나타난 것과 같이 제어기는 2개의 디지털 신호처리기(DSP, Digital Signal Processor)^[1]를 이용한 구조로 되어 있는데, 각각 연산부분을 담당하는 부동소수점 디지털 신호처리기와 입출력부분을 담당하는 고정소수점 디지털 신호처리기로 구성된다. 디지털 신호처리기 간의 데이터는 DPRAM(Dual Port Random Access Memory)를 통해 교환되며 부동소수점 디지털 신호처리기의 boot sequence를 제어하기 위해 리셋 핀과 인터럽트 핀들이 고정소수점 디지털 신호처리기에 연결되어 있다. 부동소수점 디지털 신호처리기의 전원으로는 1.8(V)와 3.3(V)가 공급되고 고정소수점 디지털 신호처리기와 DPRAM은 3.3(V)의 전압이 공급된다. 이를 위해 dual voltage regulator를 사용하였다. 또한 부동소수점 디지털 신호처리기의 동작 주파수는 최대 150(MHz)인데 내부회로에서 10배 증폭되므로 외부에 15(MHz)의 수정 진자를 장착하였고 고정소수점 디지털 신호처리기의 경우에는 최대 30(MHz)이고 내부에서 4배 증폭되므로 7.5(MHz)의 수정 진자를

장착하였다.

전동기를 제어하기 위한 기본적인 입출력은 모두 고정소수점 디지털 신호처리기에 내장되어 있다. ADC(Analog to Digital Converter)에는 전동기의 상전류와 DC bus의 전압을 감지한 신호가 입력되는데 입력 전압의 범위가 0 ~ 3.3(V)이므로 전동기의 상전류와 같은 교류 신호의 경우 오프셋(offset)이 인가되는 전처리 회로가 필요하다.

CAN은 제어기들 간의 data 교환을 목적으로 사용되며 transceiver를 통하여 CAN bus에 연결된다.

PWM(Pulse Width Modulation)은 전동기에 전압을 인가하기 위해 사용된 전력용 반도체의 일종인 IGBT(Insulated Gate Bipolar Transistor)를 제어하기 위해 GDU(Gate Drive Unit)으로 on/off 신호를 출력한다. 고정소수점 디지털 신호처리기는 비상시 PWM 출력을 차단할 수 있는 디지털 입력 핀이 내장되어 있다.

SCI(Serial Communication Interface)는 비동기식 직렬 통신 장치로서 RS-232 방식의 프로토콜이 가능한데 본 연구에서는 키입력(keypad)이 연결되어 운전 모드를 선택할 수 있도록 하였고 또한 각종 제어 변수들의 표시 및 수정이 가능하도록 설계하여 운전자의 편의를 도모하였다.

SPI(Serial Peripheral Interface)는 동기식 직렬 장치로서 DAC(Digital to Analog Converter)가 연결되어 있다.

QEP(Quadrature Encoder Pulse)는 전동기의 속

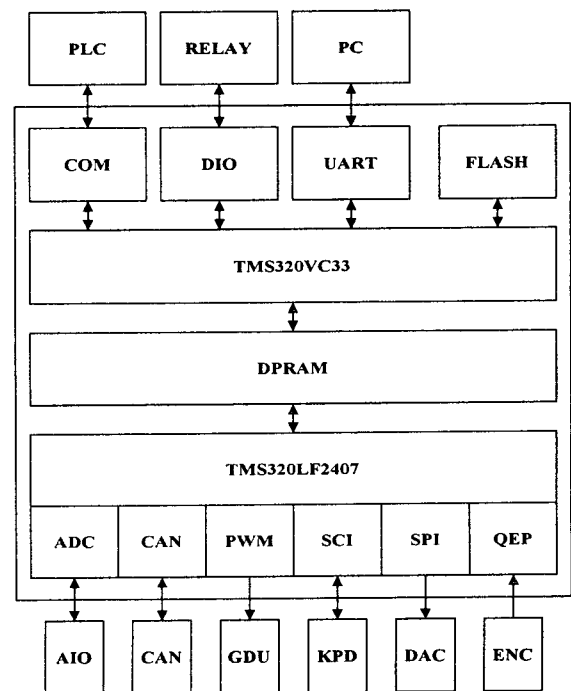


그림 3 제어기 하드웨어 구성도
Fig. 3 Block diagram of controller H/W

도를 측정하기 위해 전동기에 부착된 엔코더의 펄스 신호를 입력받도록 설계되었다. 특히 전동기에 인가되는 전압의 영향을 최소화할 수 있도록 입력 신호를 전기적으로 절연하였다.

부동소수점 디지털 신호처리기에는 통신 모듈을 장착할 수 있는 커넥터가 있어 PLC(Programmable Logic Controller)와 필드버스를 이용한 통신을 할 수 있는 구조로 설계되었다. 이 통신 모듈은 필드버스 프로토콜의 종류에 관계없이 인터페이스 부분이 동일하게 설계되어 있으므로 필드버스를 사용할 수 있는 모든 종류의 PLC와 연결이 가능하도록 착탈식으로 설계하였다. 본 연구에서는 필드버스 중에서 우선적으로 현재 널리 사용되고 있는 Profibus와 Devicenet을 지원할 수 있도록 하였다.

DIO(Digital Input Output)는 각종 릴레이를 구동하거나 릴레이의 접점을 입력받을 수 있도록 설계하였다. 대부분의 DIO는 프로그램에서 기능을 정의할 수 있도록 하였으나 시스템의 동작에 큰 영향을 줄 수 있는 전자접촉기의 개폐를 담당하는 것은 변경할 수 없도록 하여 시스템의 안정성을 도모하였다.

UART(Universal Asynchronous Receiver and Transmitter)는 운전자가 PC로 제어기를 작동할 수 있도록 하는 역할을 한다. 또한 부동소수점 디지털 신호처리기의 소프트웨어를 다운로드하는 기능과 키입력의 기능을 포함하고 있다.

Flash memory는 부동소수점 디지털 신호처리기의 소프트웨어와 운전자가 설정한 각종 제어 변수들의 초기값을 저장하는 역할을 한다. 또한 고장시에는 원인을 파악할 수 있도록 관련 변수를 저장할 수 있도록 하였다.

2.3 제어기 소프트웨어 구성도

제어기의 소프트웨어는 크게 부동소수점 디지털 신호처리기의 소프트웨어와 고정소수점 디지털 신호처리기의 소프트웨어로 나눌 수 있다.

2.3.1 부동소수점 디지털 신호처리기의 소프트웨어

전원이 투입되면 부동소수점 디지털 신호처리기는 연결된 주변장치들의 레지스터 값을 초기화한다. 그리고 저장된 ID를 식별하여 제어대상을 설정하고 통신 모듈의 장착여부를 검사하여 CAN에서의 통신 모드를 설정한 다음 고정소수점 디지털 신호처리기에 전달할 데이터를 DPRAM에 쓴다.

초기화가 끝나면 그림 4와 같이 고정소수점 디지털 신호처리기의 외부 인터럽트 입력에 따라 ISR(Interrupt Service Routine)이 수행된다. ISR에서는 고정소수점 디지털 신호처리기에서 각종 아날로그 입력신호를 변환한 값을 DPRAM으로 전달받아 옵셋을 계산한다.

옵셋 보정이 끝난 후 ISR은 초기 충전 후 전자접촉기를 작동시키고 승압형 컨버터의 경우 승압제어를 수행하고 다이오드 정류기의 경우 승압제어를 생략한다. 승압제어가 끝난 후 정상적인 전류제어가 수행된다.

전류제어는 동기좌표계에서 수행되므로 좌표변환각을 계산해야 한다. 컨버터의 경우에는 전원각을 계산하고, 인버터의 경우에는 자속각을 계산한다. 또한 전류제어기의 지령치는 컨버터의 경우 직류전압 제어기의 출력, 인버터의 경우 전동기 속도 제어기의 출력으로부터 계산된다. 권상전동기의 경우 기저 속도(base speed) 이상에서 약계자 제어를 수행한다^[2]. 전류제어기의 형태는 비례적분제어이며 전류제어기의 출력인 전압 지령은 공간벡터 PWM 기법^[3]으로 합성되어 과변조 및 데드타임을 보상한 on/off 시간 값이 DPRAM을 통해 고정소수점 디지털 신호처리기로 전달된다.

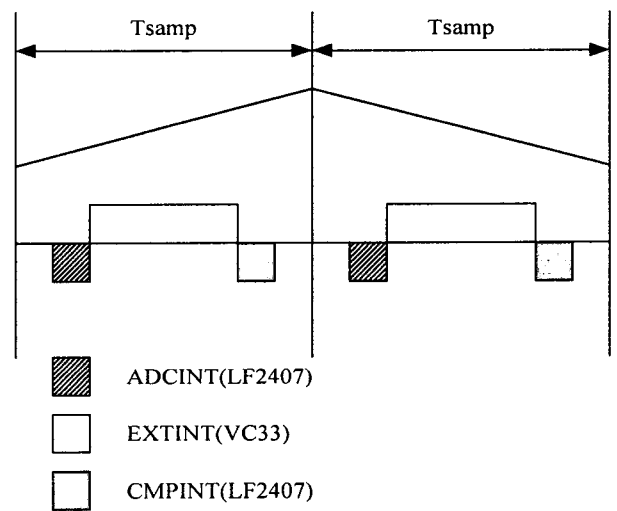


그림 4 제어기 S/W의 Interrupt 구조
Fig. 4 Interrupt structure of controller S/W

2.3.2 고정소수점 디지털 신호처리기의 소프트웨어

고정소수점 디지털 신호처리기의 경우 본 연구에서는 연산기능이 필요 없으므로 대부분의 소프트웨어가 내장된 주변장치들을 제어하도록 설계되었다. 전원이 인가된 후 고정소수점 디지털 신호처리기는 각종 레지스터 값을 초기화하고 DPRAM을 통해 스위칭 주파수를 비롯한 각종 제어변수들을 전달받는다.

전달된 스위칭 주파수에 의해 timer period가 결정되고 그림 4에서 볼 수 있듯이 각 샘플링 시점에서 아날로그 입력 신호에 대한 변환이 시작된다. AD 변환이 끝나면 ADCINT ISR이 수행되는데 변환된 값을 DPRAM에 쓰고 부동소수점 디지털 신

이 논문은 두산중공업의 연구비 지원에 의하여 연구되었음

호처리기의 외부 인터럽트 핀을 활성화한다. 부동소수점 디지털 신호처리기에서 ISR이 수행되고 난 후 적절한 시기에 timer compare interrupt를 사용하여 다음 샘플링이 시작되기 전에 DPRAM을 읽어 PWM 카운터 값을 갱신한다.

전동기의 속도를 측정하는 데 있어서 전동기의 축에 부착된 엔코더에서 출력되는 90° 위상차이를 가지는 두 신호가 입력될 때의 카운터 값과 타이머 값을 읽어 위치를 시간으로 나누어 계산한다. 특히 저속인 경우 타이머의 오버플로를 고려하여 설계하였다.

3. 실험

50마력, 170(V) 4극 유도전동기를 사용한 실험 결과는 그림 5와 같다. 실험 과정은 전동기의 가감속 실험을 수행하여 전동기의 속도와 d,q전류를 나타낸 것이다.

위로부터 차례로 지령 속도, 실제 속도, 자속분전류, 토크분 전류인데, 속도는 600(rpm/div), 전류는 40(A/div)으로 표시하였다.

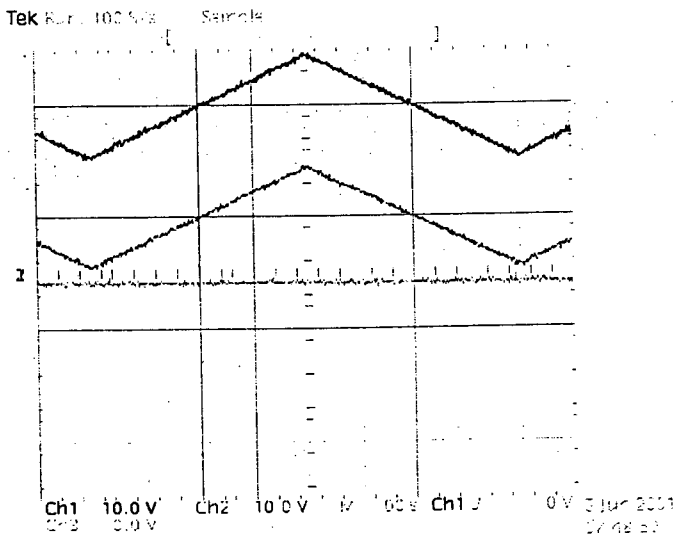


그림 5 전동기 속도 제어시의 실험 파형
Fig. 5 Waveform of motor control

4. 결론

본 연구에서는 동시에 크레인의 3축 제어를 수행하기 위한 독립적인 제어기를 설계 및 개발하여 실험하였다. 제어기의 모터 구동 성능을 실험을 통하여 보였으며, 각 제어기들 간의 통신을 실험하여 여러 대의 구동 시스템을 CAN과 같은 통신망을 이용하여 연계시킴으로써 통합적인 제어가 가능함을 입증하였다.

참고 문헌

- [1] TMS320LF240x DSP Controllers(refernce guide), Texas Instruments, 2000.
- [2] 김상훈, 설승기, 박민호, '약계자 영역에서 유도전동기의 최대 토크 운전', 대한전기학회지 제43권 제2호, pp. 225~232, 1994.
- [3] 김준석, 설승기 '공간전압 벡터 PWM의 새로운 기법', 대한전기학회지 제44권 제7호, pp. 865~870, 1995.