

유도전동기 구동을 위한 저가형 단상-3상 AC/DC/AC PWM 컨버터

김태운, 이동춘, 석줄기
 영남대학교 전자정보공학부

Low-Cost Single-Phase to Three-Phase PWM Converters for Induction Motor Drives

Tae-Yun Kim, Dong-Choon Lee, Jul-Ki Seok
 School of Electrical Eng. and Computer Science, Yeungnam Univ.

ABSTRACT

In this paper, a single-phase to three-phase PWM converter topology using six switches only for low cost induction motor drive is proposed. The converter topology is of lower cost than the conventional one, which gives sinusoidal input current, unity power factor, dc output voltage control and bidirectional power flow. In addition, the source voltage sensor is eliminated by controlling the deviation between the model current and the system current to be zero. The performance of the proposed converter has been demonstrated through the computer simulation.

1. 서 론

3상 유도전동기는 단상 유도전동기에 비해 효율이 높고, 경제적인 장점으로 인해 열 통풍기, 공기 압축기, 에어컨 등 가정용 및 산업용 저전력 분야에 폭넓게 사용되고 있다. 입력 단상전원으로부터 3상 전원을 얻기 위해 종래에는 다이오드 정류기나 싸이리스터 위상제어 정류기를 주로 사용하여 왔으나 근래에는 PWM 정류기가 산업 전반에 사용되고 있는 추세이다. 이 PWM 정류기는 직류출력전압을 제어할 수 있고, 입력전류를 정현적으로 제어할 수 있다. 뿐만 아니라 입력역률을 1로 제어할 수 있으며 양방향전력제어가 가능한 장점이 있다^[1].

본 논문에서는 입력 단상전원에서 3상 유도전동기 구동을 위한 저가형 단상-3상 PWM 컨버터를 제시한다. 제시된 구조는 단상 반파 PWM 정류기와 2-leg 인버터를 사용하여 시스템의 비용과 부피를 감소시켰다. 또한, 전원전압 관측기를 사용하여 전원전압센서를 제거하였다. 시뮬레이션을 통해 제시된 컨버터의 동작특성을 검증하였다.

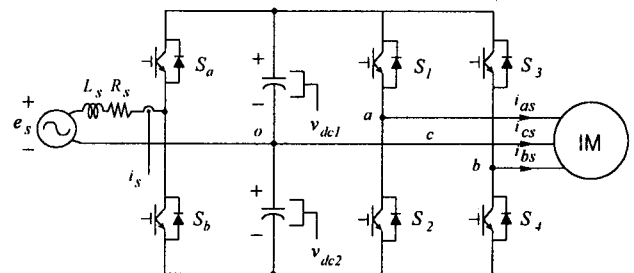


그림 1 제시된 단상-3상 ac/dc/ac PWM 컨버터
 Fig. 1 Proposed single-phase to three-phase PWM converter

2. 저가형 ac/dc/ac PWM 컨버터

그림 1은 제시된 단상-3상 ac/dc/ac PWM 컨버터의 전력회로도를 나타낸다. PWM 컨버터가 갖는 장점을 그대로 유지하면서도 기존의 회로^[2]에 비해 스위칭 소자 수를 감소시켜 비용 및 부피를 줄일 수 있다. 그림 1의 회로 동작을 PWM 정류기와 PWM 인버터로 나누어서 설명한다.

3. 단상 반파 PWM 컨버터

3.1 단상 반파 PWM 정류기 모델링

단상 반파 PWM 정류기 회로의 동작모드에 따른 전류의 경로를 나타내면 그림 2와 같다. 그림 2의 (a)와 (b)는 충전모드를 나타내고, (c)와 (d)는 방전모드를 나타낸다. 그림에서 e_s 는 전원전압, v_{dc1} , v_{dc2} 는 커패시터 전압, v_{ao} 는 컨버터 입력전압, i_s 는 전원전류, L_s 는 승압용 인덕턴스, R 은 부하저항을 나타낸다. 이 컨버터는 입력전압보다 출력전압이 높은 승압형이다.

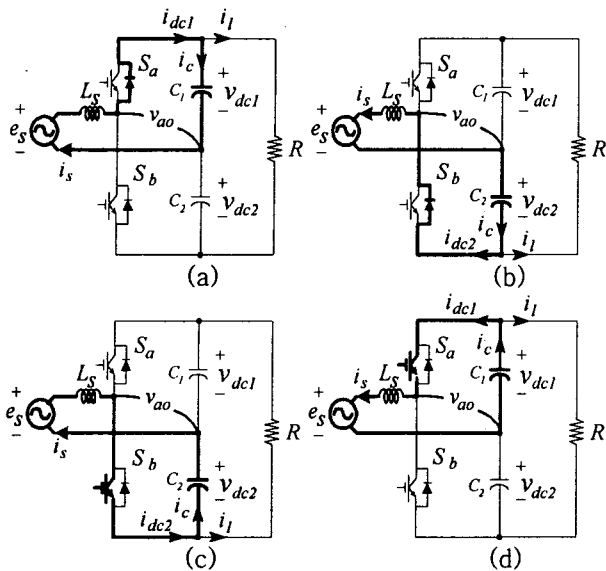


그림 2 회로의 동작모드
 (a), (b) : 충전모드 (c), (d) : 방전모드
 Fig. 2 Operating mode of the circuit
 (a), (b) : charging (c), (d) : discharging

3.1.1 $i_s > 0$ 인 경우

윗단 스위치가 도통되면 그림 2의 (a)와 같이 전 원전류는 다이오드를 통해 커패시터 C_1 을 충전하 며, 그에 따른 전류와 전압 방정식은 다음과 같다.

$$i_c = i_{dc1} - i_l \quad (1)$$

$$v_{dc1} = \frac{1}{C} \int i_c dt = \frac{1}{C} \int (i_{dc1} - i_l) \quad (2)$$

만약, 아랫단 스위치가 도통될 경우의 전류와 전 압방정식은 다음과 같다.

$$i_c = i_{dc2} - i_l \quad (3)$$

$$v_{dc2} = \frac{1}{C} \int i_c dt = \frac{1}{C} \int (i_{dc2} - i_l) \quad (4)$$

$i_s < 0$ 인 경우는 반대로 해석할 수 있다. 따라서, 두 가 지 경우를 통해 컨버터 입력전압 v_{ao} 와 직류링크전압

v_{dc} 는 식 (5)~(6)과 같다.

$$v_{ao} = S_a * v_{dc1} - (1 - S_a) * v_{dc2} \quad (5)$$

$$v_{dc} = v_{dc1} + v_{dc2} \quad (6)$$

3.2 전원전압 추정

그림 2의 단상 반파 PWM 컨버터의 전류센서는 상전류 제어와 과전류 보호를 위해 필요하지만, 전 원전압을 추정하여 사용하면 전원전압센서를 제거 하는 것이 가능하다^[3]. 본 논문에서는 실제전류와 모델전류의 편차를 영으로 제어함으로써 전원전압 의 위상각과 진폭을 추정한다.

그림 3의 전원전압과 전원전류의 방정식은

$$e_s(n-1) = R_s i_s(n-1) + \frac{L_s}{T} \{i_s(n) - i_s(n-1)\} + v_{ao}(n-1) \quad (7)$$

$$i_s(n) = i_s(n-1) + \frac{T}{L_s} \{e_s(n-1) - R_s i_s(n-1) - v_{ao}(n-1)\} \quad (8)$$

이고, 모델 파라미터를 L_M, R_M 이라 하면 식 (8)에 대 응되는 모델전류 I_M 은 식 (9)와 같다.

$$i_M(n) = i_s(n-1) + \frac{T}{L_M} \{E_M \cos \theta_M - R_M i_s(n-1) - v_{ao}(n-1)\} \quad (9)$$

만약 $L_s = L_M, R_s = R_M$ 이라 가정하면 실제전류와 모델 전류의 편차는 전원전압의 추정오차에 비례한다.

$$\Delta i_s(n) \approx \frac{T}{L_s} \{\Delta E \cos \theta_M - \Delta \theta E \sin \theta_M\} \quad (10)$$

따라서, E_M 및 θ_M 은 식 (11)과 같이 추정이 가능하다.

$$E_M(n) = E_M(n-1) + K_E \Delta i_s(n) \cos \theta_M(n-1)$$

$$\theta_M(n) = \theta_M(n-1) + \omega T - K_\theta \Delta i_s(n) \sin \theta_M(n-1) \quad (11)$$

그림 3은 단상 반파 PWM 정류기의 전체 제어 블럭 도를 나타낸다. 컨버터 시스템의 실제전류와 컨버터 모 델전류 사이의 전류오차가 영이 되도록 전원전압의 실효

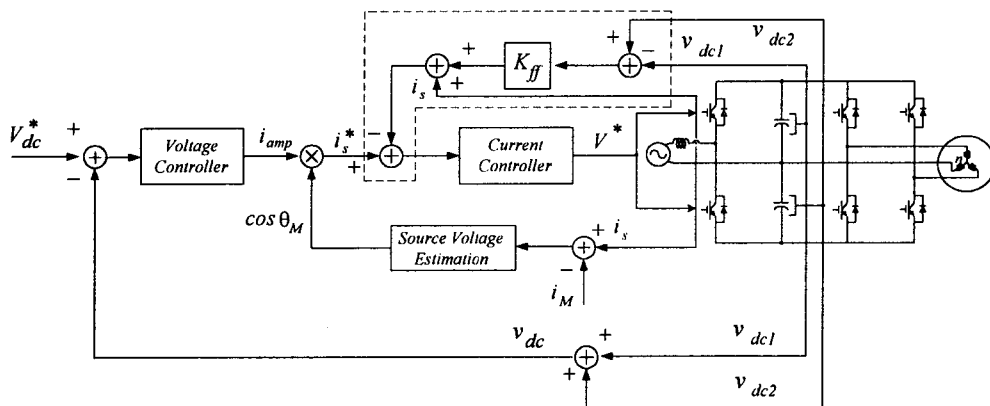


그림 3 단상 반파 PWM 정류기의 전체 제어블럭도
 Fig. 3 Overall control block diagram of single-phase half-bridge PWM rectifier

치와 위상각이 추정된다. 전압제어루프는 원하는 직류링크 단 출력전압을 얻도록 제어하고, 전류제어기는 단위역률 제어 및 정현전류제어를 담당한다. 그리고, 이들 PI 제어기는 anti-windup 기능을 추가하였다. 또한 v_{dc1} 과 v_{dc2} 의 균등한 전압제어와 중성점 전압리플 제거를 위해 v_{dc1} 과 v_{dc2} 의 차이를 그림 3의 점선부분과 같이 전류제어부로 전향보상(feed forward)하였다.

4. 2-leg 인버터

그림 4는 4개의 스위치를 갖는 3상 PWM 인버터(FSTPI)를 나타낸다^[4]. 전동기의 상전압을 스위칭 상태에 따라 표현하면 식 (12~14)과 같다.

$$v_{an} = v_{ao} + v_{on} = (2S_1 - 1) \frac{V_{dc}}{2} + v_{on} \quad (12)$$

$$v_{bn} = v_{bo} + v_{on} = (2S_2 - 1) \frac{V_{dc}}{2} + v_{on} \quad (13)$$

$$v_{cn} = v_{co} + v_{on} = v_{on} \quad (14)$$

각 상전압을 정지좌표계로 표현하면 다음과 같다.

$$\begin{bmatrix} v_q \\ v_d \\ v_o \end{bmatrix} = \frac{2}{3} \begin{bmatrix} 1 & -1/2 & -1/2 \\ 0 & \sqrt{3}/2 & -\sqrt{3}/2 \\ 1 & 1 & 1 \end{bmatrix} \begin{bmatrix} v_{an} \\ v_{bn} \\ v_{cn} \end{bmatrix} \quad (15)$$

전동기가 Y-결선되어 있다면 각 상전류의 합은 영이 되고, 정지좌표계상의 전압 v_d, v_q 는 식 (16)로 나타낼 수 있다.

$$\begin{aligned} v_q &= \frac{2}{3} \left(S_1 V_{dc} - S_2 \frac{V_{dc}}{2} - \frac{V_{dc}}{4} \right) \\ v_d &= \frac{2}{3} \left(S_2 \frac{\sqrt{3}}{2} V_{dc} - \frac{\sqrt{3}}{4} V_{dc} \right) \end{aligned} \quad (16)$$

각 스위칭 상태에 따른 전압을 표시하면 표 1과 같고, 표 1을 벡터도로 표시하면 그림 5와 같다. 여기서 전압 벡터 $V_1 \sim V_4$ 는 인버터의 최대출력전압이고, 내접원은 선형제어 가능한 최대출력전압을 나타낸다.

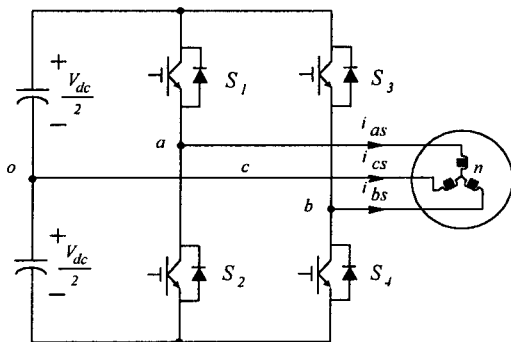


그림 4 4개의 스위치를 갖는 3상 PWM 인버터
Fig. 4 Three-phase PWM inverter with four switch

표 1 기준 전압 벡터
Table 1 Reference Voltage Vector

전압 벡터	스위칭		$v = v_q + jv_d$	v
	S_1	S_2		
V_1	1	1	$\frac{1}{6} V_{dc} - j \frac{1}{2\sqrt{3}} V_{dc}$	$v_1 = \frac{V_{dc}}{3} e^{-j\frac{1}{3}\pi}$
V_2	0	1	$-\frac{1}{2} V_{dc} - j \frac{1}{2\sqrt{3}} V_{dc}$	$v_2 = \frac{V_{dc}}{\sqrt{3}} e^{-j\frac{5}{6}\pi}$
V_3	0	0	$-\frac{1}{6} V_{dc} + j \frac{1}{2\sqrt{3}} V_{dc}$	$v_3 = \frac{V_{dc}}{3} e^{j\frac{2}{3}\pi}$
V_4	1	0	$\frac{1}{2} V_{dc} + j \frac{1}{2\sqrt{3}} V_{dc}$	$v_4 = \frac{V_{dc}}{\sqrt{3}} e^{j\frac{1}{6}\pi}$

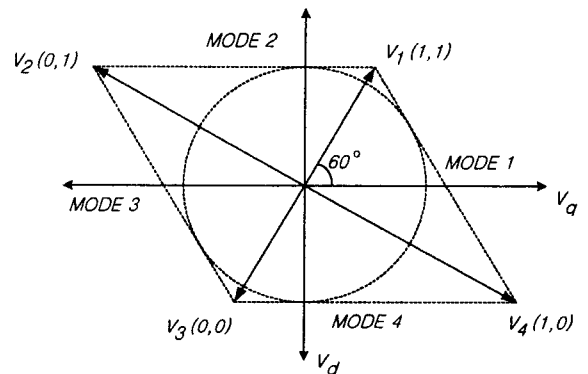


그림 5 FSTPI의 출력전압공간벡터
Fig. 5 Space Voltage Vector for FSTPI

5. 시뮬레이션 결과 및 검토

제시한 구조를 ACSL 소프트웨어를 이용하여 시뮬레이션을 수행하였으며, 사용된 파라미터는 표 2와 같다.

그림 6은 정상상태에서의 전원전류가 정현적으로 제어되며, 전원전압과 전원전류가 단위역률로 제어됨을 알 수 있다. 그림 7은 정상상태에서의 두 커패시터전압은 균등한 값으로 충전되고, 두 커패시터 전압의 합으로 나타나는 직류링크전압은 직류링크 기준전압에 제어됨을 알 수 있다.

그림 8은 V/F 일정 전압제어로 구동시킨 3상 유도전동기의 상전류를 보여준다. 상전류가 비교적 3상 대칭임을 알 수 있다. 그림 9는 실제전류와 모델전류의 편차를 영으로 제어함으로써 추정전원전

표 2 시뮬레이션 파라미터
Table 2 Simulation Parameters

입력 전압	단상 220 [V]
입력 인덕턴스	3 [mH]
직류링크 커패시터	3300 [μ F]
직류링크전압	680 [V]
스위칭 주파수	3.5 [kHz]
유도전동기 정격	3 [Hp], 4 [Pole]

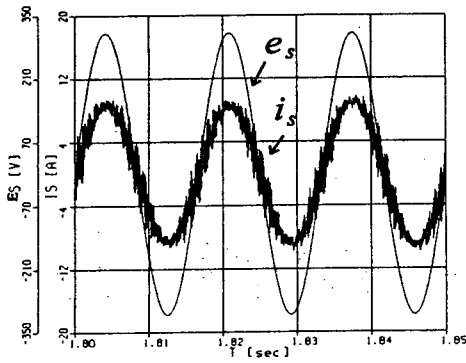


그림 6 단위역률제어
Fig. 6 Unity power factor control

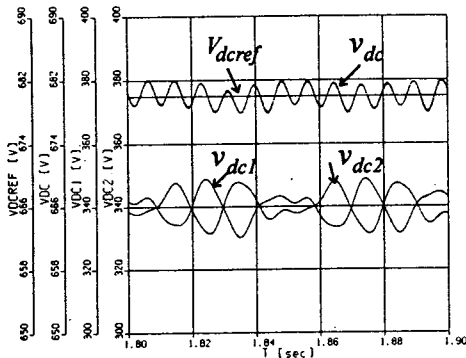


그림 7 직류링크전압제어
Fig. 7 DC-link voltage control

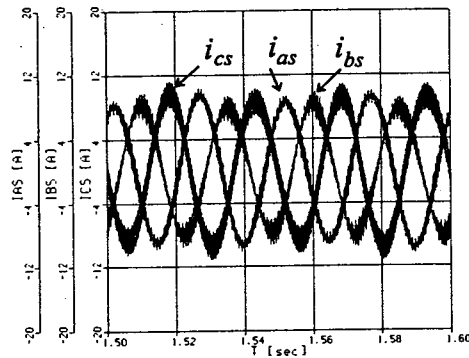


그림 8 3상 유도전동기 상전류
Fig. 8 Induction motor phase current

압이 실제전원전압의 위상과 진폭에 동일함을 보인다. 그림 10은 승압용 인덕터의 파라미터가 변동한 경우이다. 인덕턴스가 급격히 변화한 경우더라도 추정 및 제어특성, 시스템의 성능에는 별다른 영향을 끼치지 않음이 관찰되었다.

5. 결론

본 논문은 3상 유도전동기의 구동에 적합한 저가형 단상-3상 PWM ac/dc/ac 컨버터를 제시하였으며 시뮬레이션을 통해 동작특성을 고찰하였다. 제시된 회로는 스위칭 소자 6개만을 사용하여 시스템의 비용과 부피를 절감하면서 입력전류의 정현제어

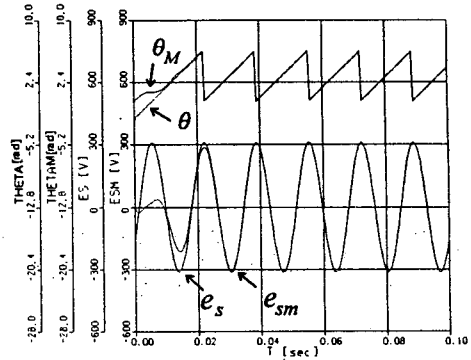


그림 9 전원전압 추정
Fig. 9 Source voltage estimation

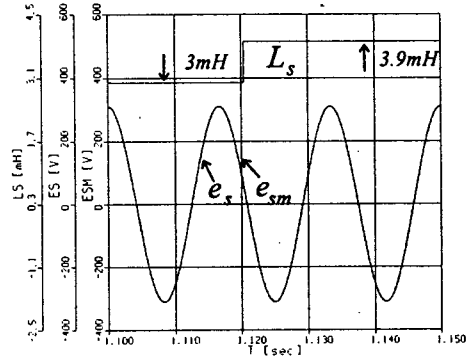


그림 10 인덕턴스 30% 증가시 전압추정특성
Fig. 10 Estimation for inductance increase

단위역률제어, 직류출력 전압제어, 양방향 전력제어가 가능한 장점이 있다. 또한, 전원전압의 위상과 진폭을 추정하여 전원전압의 센서를 제거하였다. 제시된 컨버터는 저전력 3상 유도전동기 구동에 폭넓게 활용되리라고 사료된다.

본 논문은 한국전력공사의 지원에 의하여 기초 전력공학공동연구소의 주관으로 수행된 과제임

참고 문헌

- [1] J. W. Dixon and B. T. Ooi, "Indirect current control of a unity power factor sinusoidal boost type 3 phase rectifier," *IEEE Trans. on IA*, Vol. 35, No. 4, pp. 508~515, 1988.
- [2] P. Enjeti and A. Rahman, "A new single phase to three phase converter with active input current shaping for low cost ac motor drives," *IEEE Trans. on IA*, Vol. 29, No. 4, pp. 806~813, 1993.
- [3] Itaru Ando, Isao Takahashi, "Simple Sensorless Control of a Sinusoidal Input Current PWM Converter," *Trans. of JIEE.*, Vol. 118-D, No. 1, pp. 136~17, 1998
- [4] C. B. Jacobina and M. B. R. Correa, "Induction Motor Drive System for Low-Power Application," *IEEE Trans. on IA*, Vol. 35, No. 1, pp. 52~61, 1999.