

## 태양광발전 시스템을 이용한 전력품질 보상시스템

한석우, 최규하\*, 장도현\*\*, 신우석\*\*\*, 김홍근\*\*\*\*  
경문대학, 건국대학교\*, 호서대학교\*\*, 두원공과대학\*\*\*, 경북대학교\*\*\*\*

### Power Quality Compensate System Using Photovoltaic System

S.W. Han, G.H. Choe\*, D.H. Jang\*\*, W.S. Shin\*\*\*, H.G Kim\*\*\*\*  
Kyungmoon College., Konkuk Univ.\*, Hoseo Univ.\*\*., Doowon College.\*\*\*, Kyungpook Univ.\*\*\*\*

#### ABSTRACT

Voltage harmonics resulting from current harmonics produced by the nonlinear loads have become a serious problem, in many systems. Moreover momentary interruptions and voltage sags are responsible for many of the power quality problems found in typical industrial plants. In this paper, proposed power quality compensate system using photovoltaic system is not only for harmonic compensation but also for harmonic isolation between supply and load, and for voltage regulation and unbalance compensation. Through computer simulations, we have verified the effectiveness of the proposed system.

#### 1. 서 론

경제성장으로 인한 전력수요의 증가에 대하여 에너지 자원의 고갈 및 지구환경 문제에 대한 관심이 집중되면서 전력수급의 장기적 안정을 확보하기 위한 전력수급 대책이 다양하게 논의되고 있다. 따라서 에너지 자원의 고갈 및 환경문제 극복과 전력수급의 장기적 안정을 확보하기 위한 대책으로서 대체에너지 등을 이용한 분산형 전원을 배전계통과 연계하는 방안을 들 수 있는데, 현재 연료전지, 풍력, 태양광발전 및 복합 열병합 발전 등에 대한 많은 연구가 이루어지고 있으며, 수용가에서는 더욱더 안정된 고품질의 전력을 요구하고 있다. 전원 측에 발생하는 전원장애는 크게 전원의 고장이나 이상현상으로 인한 정전 또는 순간적인 전압변동 등으로 인한 문제와 비 선형 부하들이 전원계통에 많이 연결되면서 발생하는 고조파 문제를 들 수 있다. 현재 정전의 발생빈도는 전력설비의 질적 향상으로 적어졌으나 전원 측의 전압상승 또는 전압강하와 같은 순간적인 전압변동은 계

속되는 전원 문제 등의 하나로 존재하며, 고조파 전류원으로서 반도체 전력변환 장치와 같은 비 선형 부하들의 사용이 계속적으로 증가하고 있는 추세이므로, 고조파 전류 문제 역시 전원 측에 지속적으로 발생하는 전원장애 중의 하나인 것으로 볼 수 있다[1~3].

우선 전원 측에 발생하는 전원전압의 이상현상으로서 정전은 배제하더라도 3상 시스템의 경우 전원 측에 어떠한 원인으로 임의의 상 전압이 커지거나 작아지게 되면 3상 전원은 불평형 전원시스템이 되고 이러한 전원전압이 부하에 인가되는 경우 전력 시스템에 악영향을 미치게 된다. 한 예로서 3상 전원의 불평형은 정지형 컨버터와 같은 비 선형 부하가 계통에 연결되어있는 경우 특성화되지 않은 저주파수의 고조파를 발생시키고 이는 전력 계통에 연결되어있는 각종 컨버터 시스템의 필터나 스위치의 용량을 증가시키는 요인이 된다. 또한 불평형 전원이 인가되는 전기기계에는 낮은 역상분 임피던스로 인해 많은 양의 역상분 전류가 발생하여 기계적 손실을 증가시킬 뿐만 아니라 토크의 감소를 초래한다. 또한 비 선형 부하들의 사용으로 인해 발생하는 고조파에 의한 비 정현파 전류는 계통의 선로 임피던스를 통하여 전원 측에 전원전압 파형을 왜곡시키고 이는 배전선로에 병렬로 접속된 부하에 왜곡된 전압을 인가하여 전원 품질에 민감한 각종 기기의 오 동작을 유발시키는 원인이 되는데, 전통적으로 이러한 전원 측 장애에 대한 보상장치로서 전압 이상현상에 대해서는 무정전 전원공급장치(UPS)가 고조파 전류에 대해서는 수동필터나 능동전력 필터가 사용되어 왔다.

무정전 전원공급장치는 정전을 포함해서 전원에 발생하는 여러 가지 장애들에 대한 종합적인 대비책으로 사용될 수 있으나 이는 전원 측의 입장에서 보면 고조파를 발생시키는 비 선형부하의 하나로 작용되게 되며, 수동필터나 능동전력필터는 고조파 보상을 수행하는 경우 전원 측의 전압변동에 대한 대비책으로는 부적합하다.

따라서 장기적인 전력수급과 위에서 언급한 문제들을

해결하고, 또 에너지의 효율적인 관리를 수행하며 전원 측에서 고품질의 전력을 발생시킬 수 있도록 하기 위하여 본 논문에서는 태양광발전 시스템을 이용한 전력품질 보상기능을 갖도록 시스템을 구축하였다.

그리고 제한된 보상 시스템은 태양광발전과 더불어 전원전압 이상현상으로 인한 전원전압 변동과 비 선형 부하에 의해 발생하는 고조파 전류보상에 능동적으로 대처하기 위한 것으로 병렬형 수동필터와 직렬형 능동필터의 결합된 구조를 갖는 3상 하이브리드 직렬 능동전력필터의 구조를 갖는다. 제안된 보상 시스템의 유효성을 컴퓨터 시뮬레이션을 통하여 입증하였다.

## 2. 전력품질 보상시스템

### 2.1 시스템 구성 및 동작원리

그림 1은 제안된 전력품질 보상시스템의 구성을 보여준다. 시스템은 병렬 연결된 수동필터와 선로에 직렬로 연결된 능동전력필터를 갖는 3상 하이브리드형 직렬 능동전력필터로 구성되며, 보상시스템의 직류단은 태양광발전 시스템으로 연결되며, 시스템의 전기적 파라미터들은 표 1과 같다.

Table 1 System parameters.

항목	용량
H.P.F	$L=0.26[mH]$ $C=300[\mu F]$ $R=3[\Omega]$
컨버터의 출력필터	$L=760[\mu H]$ $C=2[\mu F]$
전원	220[V], 60[Hz]
부하	5[kVA]
스위칭 주파수	10[kHz]

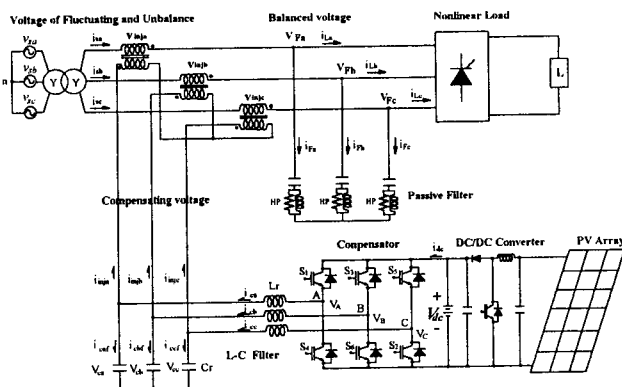


Fig. 1 Configuration of compensator.

컨버터는 태양광발전과 더불어 전원전압 이상현상으로 인한 전원전압 변동과 비 선형 부하에 의해 발생하는 고조파 전류보상에 능동적으로 대처하기 위한 것으로, 전력계통에 보상전압을 결합하기 위하여 3개의 전압 주입용 변압기를 통하여 전원 임피던스에 직렬 결합된다. 여

기서 컨버터는 부하의 고조파 보상을 직접적으로 하지 않고 수동필터의 보상성능을 강화시킨다[2]. 즉, 능동전력필터는 고조파 전류를 저지하여 고조파를 계통과 절연시키고 수동필터는 저 임피던스회로로 동작하여 부하 고조파전류를 흡수하므로 전압제어도 가능해진다. 따라서 컨버터의 정격은 기존의 능동전력필터보다 적어지며 이상적인 기능을 발휘하게 된다. 또한 고조파전류 보상과 전원전압 변동을 한꺼번에 보상하기 때문에 컨버터의 이용률이 증대된다. 전원전압 변동이 없을 경우 컨버터는 기본과 주파수에서 임피던스는 영을 나타내며 부하 고조파 주파수에서  $K[\Omega]$ 의 순수한 저항 값을 가진다. 그림 2는 고조파와 전원전압변동 보상에 대한 단상 등가회로를 나타낸다.

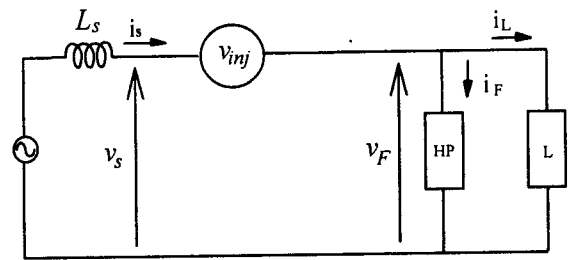


Fig. 2 Single phase equivalent circuit of converter.

그리고 보상기가 전원 임피던스보다 더 큰 저항으로 제어가 가능하므로 전원 임피던스는 수동필터의 보상 특성에 영향이 없으며 고조파 전류는 전원 전류에 영향을 주지 않으므로 필터 특성을 개선시킨다. 따라서 보상기는 고조파의 제동저항으로 동작되며 무한대의 저항 값을 가질 때 이상적인 보상 특성을 가진다.

보상전압  $V_{inj}$ 은 전원전압 변동분과 고조파 전류 보상분으로 식 (1)과 (2)를 이용하여 식 (3)으로 얻어진다.

$$i_{Sh} = i_S - i_{S1} \quad (1)$$

$$\Delta V = V_F^* - V_S \quad (2)$$

$$V_{inj} = \Delta V - K \times (i_S - i_{S1}) \quad (3)$$

여기서

$i_{Sh}$  : 전원전류의 고조파 성분

$i_S$  : 전원전류

$i_{S1}$  : 전원전류의 기본파 성분

$\Delta V$  : 전원전압 변동분

$V_S$  : 전원전압

$V_F^*$  : 부하단 기준전압

$V_{inj}$  : 보상분 혹은 주입 전압

$K$  : 보상기의 게인

이다.

## 2.2 제어 알고리즘

제어 알고리즘은 고조파 전류와 전압 변동분을 분리하여 제어하며 고조파 검출은 p-q 변환을 이용한다. 먼저 상전압과 전류를  $\alpha-\beta$  좌표 변환하면

$$\begin{bmatrix} v_\alpha \\ v_\beta \end{bmatrix} = \frac{2}{3} \begin{bmatrix} \cos 0 & \cos(-\frac{2\pi}{3}) & \cos(\frac{2\pi}{3}) \\ \sin 0 & \sin(-\frac{2\pi}{3}) & \sin(\frac{2\pi}{3}) \end{bmatrix} \begin{bmatrix} v_{an} \\ v_{bn} \\ v_{cn} \end{bmatrix} \quad (4)$$

$$\begin{bmatrix} i_\alpha \\ i_\beta \end{bmatrix} = \frac{2}{3} \begin{bmatrix} \cos 0 & \cos(-\frac{2\pi}{3}) & \cos(\frac{2\pi}{3}) \\ \sin 0 & \sin(-\frac{2\pi}{3}) & \sin(\frac{2\pi}{3}) \end{bmatrix} \begin{bmatrix} i_{sa} \\ i_{sb} \\ i_{sc} \end{bmatrix} \quad (5)$$

얻어진다. 여기서  $v_{an}, v_{bn}, v_{cn}$ 은 부하단에서 검출한 상전압이며,  $i_{sa}, i_{sb}, i_{sc}$ 는 전원전류이다.

그림 3에서 p와 q는 식 (4), (5)를 p-q 변환하여 행렬로 표현하면

$$\begin{bmatrix} p \\ q \end{bmatrix} = \begin{bmatrix} v_\alpha & v_\beta \\ -v_\beta & v_\alpha \end{bmatrix} \begin{bmatrix} i_\alpha \\ i_\beta \end{bmatrix} = \begin{bmatrix} \hat{p} \\ \hat{q} \end{bmatrix} + \begin{bmatrix} \tilde{p} \\ \tilde{q} \end{bmatrix} \quad (6)$$

식 (6)이 얻어진다.

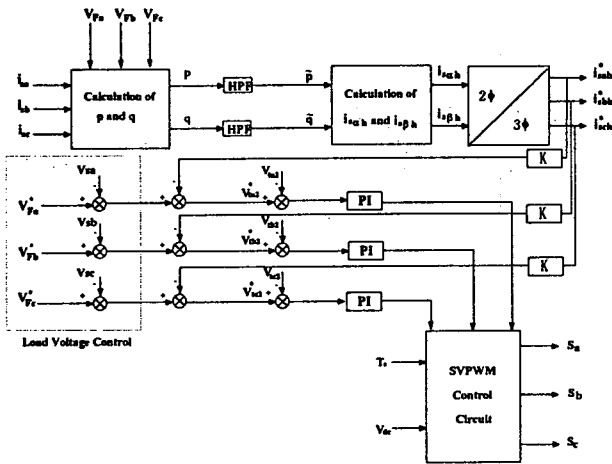


Fig. 3 Control block diagram.

여기서  $\bar{p}, \bar{q}$ 는  $p, q$ 의 직류성분으로 기본과 전압 전류의 곱이고,  $\hat{p}, \hat{q}$ 는  $p, q$ 의 교류성분이다. 순시유효전력  $p$ 와 순시무효전력  $q$ 의 고조파성분  $p_h$ 와  $q_h$ 는  $\hat{p}$ 와  $\hat{q}$ 를 고역통과필터에 입력시켜 얻어지며 식 (7)과 같이 표현된다.

$$\begin{bmatrix} p_h \\ q_h \end{bmatrix} = G_{HPF}(j\omega) \begin{bmatrix} \hat{p} \\ \hat{q} \end{bmatrix} \quad (7)$$

전원전류  $i_s$ 의 고조파 성분  $i_{sh}$ 는

$$\begin{bmatrix} i_{sah} \\ i_{s\beta h} \end{bmatrix} = \begin{bmatrix} v_\alpha & v_\beta \\ -v_\beta & v_\alpha \end{bmatrix}^{-1} \begin{bmatrix} p_h \\ q_h \end{bmatrix} \quad (8)$$

로 표현된다. 이상과 같이 고조파 전류에 대한 보상전압  $V_{hc}^*$ 는

$$V_{hc}^* = K i_{sh} \quad (9)$$

로 얻어진다[2]. 그리고 전원전압 변동에 따른 보상전압  $\Delta V_C$ 는 식 (10)과 같이 부하단의 기준전압  $V_F^*$ 와 전원측 전압  $V_S$ 와의 차로써 얻어진다.

$$\Delta V_C = V_F^* - V_S \quad (10)$$

주입용 변압기에 최종적으로 주입하여야 할 전압  $V_{inj}^*$ 은 전원전압의 변동분에서 고조파 전류에 대한 보상전압을 뺀 값으로 식 (11)로 표현된다.

$$V_{inj}^* = \Delta V_C - V_{hc}^* \quad (11)$$

$V_{inj}^*$ 를 행렬로 표현하면

$$\begin{bmatrix} V_{inja}^* \\ V_{inj\beta}^* \\ V_{inj\gamma}^* \end{bmatrix} = \begin{bmatrix} v_{Fan}^* - v_{san} \\ v_{Fbn}^* - v_{sbn} \\ v_{Fcn}^* - v_{scn} \end{bmatrix} - K \begin{bmatrix} i_{sah} \\ i_{s\beta h} \\ i_{sch} \end{bmatrix} \quad (12)$$

가 된다.

여기서  $i_{sah}, i_{s\beta h}, i_{sch}$ 는

$$\begin{bmatrix} i_{sah} \\ i_{s\beta h} \\ i_{sch} \end{bmatrix} = \sqrt{\frac{2}{3}} \begin{bmatrix} 1 & 0 \\ -\frac{1}{2} & \frac{\sqrt{3}}{2} \\ -\frac{1}{2} & -\frac{\sqrt{3}}{2} \end{bmatrix} \begin{bmatrix} i_{sh} \\ i_{sh} \end{bmatrix} \quad (13)$$

으로 표현된다.

## 2.3 변동전압 보상을 위상각 정보

전원전압의 변동분을 보상하기 위한 기준전압을 발생시키기 위하여 위상각 정보가 필요하다. 위상각 정보가 왜곡시 보상 시스템의 용량이 증가하는 문제를 발생시킨다. 전원의 위상각 검출시 전원전압의 역상성분에 2차 고조파 성분이 존재함으로 120[Hz] 밴드패스필터를 사용하여 정상성분에 동기된 위상각 정보를 검출하는 경우 응답 특성이 느린 단점을 가진다. 그리고 3상 전원이 불평형이 되는 경우 3상 전압을 정지좌표계로 변환한 후 정지좌표계 d-q축 전압변수를 이용하여 위상각 정보를 얻어내는 경우 위상각 정보가 왜곡되는 문제를 발생시킨다. 이러한 문제점들을 해결하기 위하여 본 논문에서는 미국의 C. L. Fortescue가 1918년에 발표한 대칭좌표법 (method of symmetrical coordinate)을 이용하여 실제 정상성분에 동기된 위상각을 검출하는 방법을 이용한다 [3]. 3상 전압은 식 (14)와 같이 기준상을 기준으로 각 대칭분으로 분해가 가능하며, 여기서  $a = e^{j\frac{2\pi}{3}}$ 이며  $E_0$ 는 영상분,  $E_p$ 는 정상분,  $E_n$ 는 역상분의 페이지를 각각 나타낸다.

$$\begin{bmatrix} E_0 \\ E_p \\ E_n \end{bmatrix} = \frac{1}{3} \begin{bmatrix} 1 & 1 & 1 \\ 1 & a & a^2 \\ 1 & a^2 & a \end{bmatrix} \begin{bmatrix} E_{an} \\ E_{bn} \\ E_{cn} \end{bmatrix} \quad (14)$$

따라서 정상성분만에 의한 정지좌표계 d-q 성분은 식 (15), (16)과 같고 정상분에 동기된 위상각은 식 (17)과 같이 나타낼 수 있다.

$$E_{qp}^s = (2 * E_{pa} - E_{pb} - E_{pc}) / 3 \quad (15)$$

$$E_{dp}^s = (E_{pc} - E_{pb}) / \sqrt{3} \quad (16)$$

$$\theta = \tan^{-1}(-E_{dp}^s / E_{qp}^s) \quad (17)$$

그림 4 (a)는 전압강하가 발생한 a상 전압이며, (b)는 a상 전원전압의 정상성분이며, (c)는 (b)에 동기한 위상각 정보이고, (d)는 (c)를 이용하여 발생된 a상 부하단의 기준전압이다.

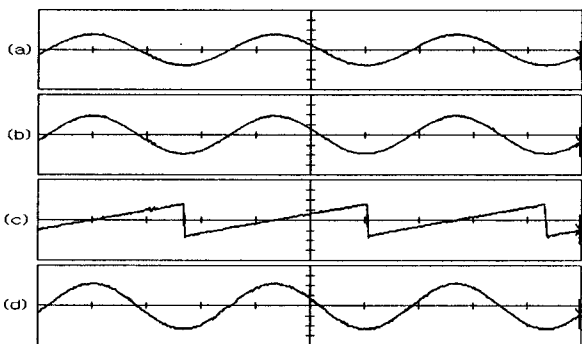


Fig. 4 Phase angle detection. (a) a-phase source voltage (56%) (b) positive sequence for a-phase source voltage (c) phase angle (d) reference voltage for a-phase load terminal voltage (100%)

### 3. 시뮬레이션 결과

제안된 보상 시스템을 표 1의 파라미터로 PSIM을 이용하여 타당성을 입증하였으며, 부하는 6 펄스 싸이리스터 정류기에 R-L부하를 연결하여, 비선형 부하의 특성을 고찰하였다. 점호각 60°로 3상 전압이 평형일 때 전원전류를 FFT한 결과 5차 7차 등 다수의 고조파가 발생되며, 이때 전류 THD는 31[%]이다.

고역통과필터가 설치된 비선형 부하의 특성은 그림 5에서 전원전압 3상 평형 인가시 점호각 60°일 때의 특성을 보여주며, 표 1과 같은 파라미터 값을 가지는 고역통과필터 설치로 10차 이상 고조파 전류는 제거되며 5차 7차가 크게 존재하는 시뮬레이션 결과를 얻었다.

그림 1과 같이 제안된 보상시스템에 비 선형 부하인 3상 전파 위상제어정류기에 R-L부하를 연결하여 점호각 60°일 때 전원전압, 부하단 전압, 전원전류 특성을 고찰하였다. 검출 부위는 전원전압, 전원전류, 부하단 전압 보상전압 주입용 변압기 2차 측 전압의 각상을 검출 및 직류단 전압을 검출하였다. 그림 7, 8은 3상 전원전압을 평형으로 운전 중 50~70[msec] 구간 동안 3상 불평형을 발생시켜 점호각 60°일 때의 시스템 특성을 보여준다.

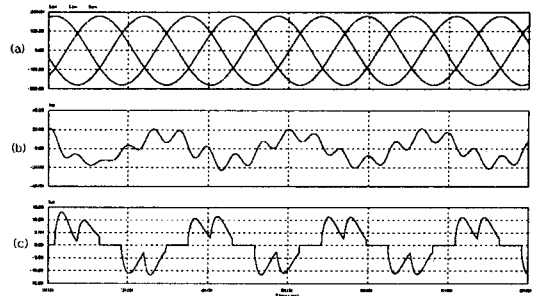


Fig. 5 Simulation result for a phase controlled 3-phase bridge rectifier with high pass filter (voltage : 100[%], 3-phase balanced,  $\alpha = 60^\circ$ ). (a) source voltage (b) a-phase source current (c) a-phase load current

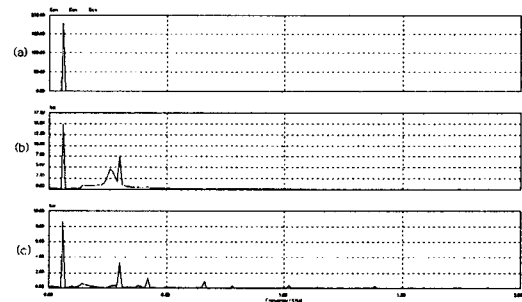


Fig. 6 FFT result of Fig. 5. (a) source voltage (b) a-phase source current (c) a-phase load current

고장발생 기간 동안 부하단의 전압은 일정하게 유지되고 전원전류도 정현파로 운전됨을 고찰하였다. 이때의 전류 THD는 3[%]이하로 운전되었다.

그림 8, 9는 전원장해 중 많은 부분을 차지하는 1상고장으로 3상 평형전압 운전 중 50~100[msec]동안 고장이 발생되어 3상 불평형 운전되나 부하단의 전압은 일정하게 유지되고 전원전류도 정현파가 됨을 볼 수 있다. 이때의 전류 THD도 3[%]이하로 운전되었다.

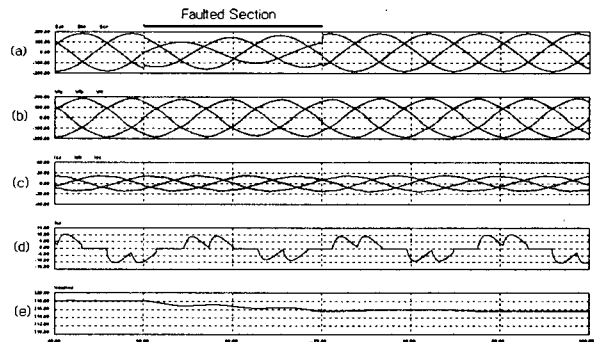


Fig. 7 Simulation result for a phase controlled 3-phase bridge rectifier with proposed compensator (voltage of faulted section : 56, 78, 89[%], 3-phase fault,  $\alpha = 60^\circ$ ). (a) source voltage (b) load voltage (c) source current (d) a-phase load current (e) DC link voltage

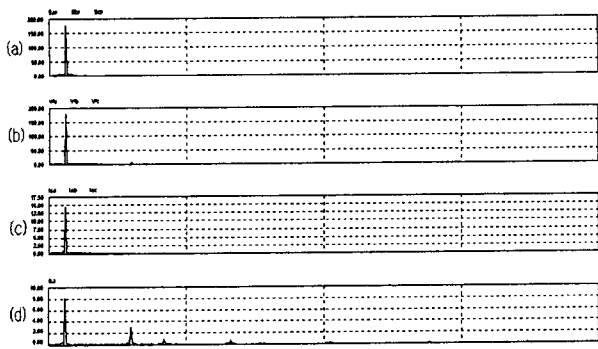


Fig. 8 FFT result of Fig. 7. (a) source voltage (b) load voltage (c) a-phase source current (d) a-phase load current

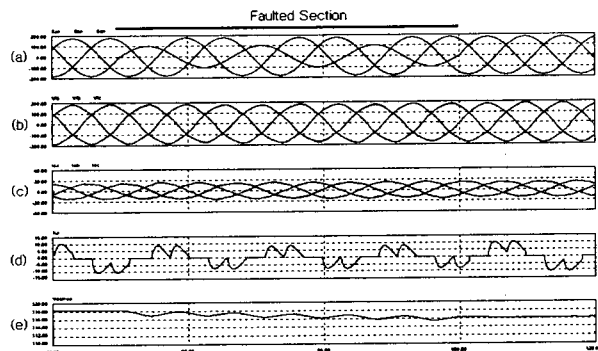


Fig. 9 Simulation result for a phase controlled 3-phase bridge rectifier with proposed compensator (voltage of faulted section : 56, 100, 100[%], 1-phase fault,  $\alpha = 60^\circ$ ). (a) source voltage (b) load voltage (c) source current (d) a-phase load current (e) DC link voltage

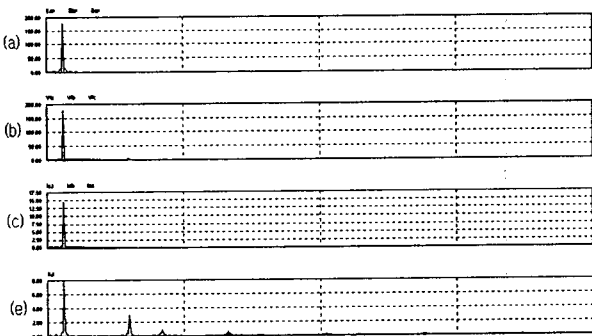


Fig. 10 FFT result of Fig. 9. (a) source voltage (b) load voltage (c) a-phase source current (d) a-phase load current

#### 4. 결 론

보상기가 설치되지 않았을 경우 비선형 부하인 3상 전파 위상제어정류기의 전원전류 THD는 31[%]로 5차 7차의 고조파가 대부분을 차지하고 그 외 다수의 고조파가 발생되었다. 고역통과필터 설치 경우 10차 이상의 고조파 전류는 제거되었으며, 5차 7차의 크기만이 존재하

여 고역통과필터의 성능을 입증하였다. 제안된 보상 시스템을 설치하여 전원전압, 전원전류, 부하단 전압, 보상 전압 주입용 변압기 2차측 전압 및 직류단 전압을 검출하고, 제어기는 PI 제어기를 이용하였다. 전원전압을 평형인가 시 부하단의 고조파를 전원 측으로 유입을 억제하였으며, 50~70[msec] 동안 고장을 발생 시켜 즉 전원 전압을 56, 78, 89[%]인 전압 불평형을 25[%]로 하여 실험 결과 고장구간 동안 직류단의 전압이 출력되어 부하단의 전압을 일정하게 유지 시켜 시스템의 유용성을 입증하였다. 그리고 전원장해 중 많은 부분을 차지하는 1상 고장을 정상운전 중 50~100[msec] 동안 발생시켜 부하단의 전압을 일정하게 유지시키고 전원전류도 정현파로 유지되었다.

이상과 같이 제안된 시스템은 태양광발전과 더불어 전원전압 변동과 고조파가 양호하게 보상되어 시스템의 유용성을 입증하였다. 수동필터 수를 줄임으로서 무효전력의 발생과 소비전력을 경감시켰다. 그리고 보상전압의 최종단에 PI 제어기 하나만 설치하여 제어기의 간소화를 꾀하였으며, 보상전압 주입용 변압기의 1차 측을 Y 결선으로 처리하여 각상의 보상전압 인가시 비 간섭 제어가 용이하였다.

#### 참 고 문 헌

- [1] S.Y. Lee, S.W. Han, H.S. Mok, G.H. Choe, "A Novel Series Voltage Compensator with Harmonic Current Compensating Capability," *PEDS'99*, Vol. 2, June, 1999.
- [2] H. Akagi, et. al., "New trends in active filters for power conditioning," *IEEE Trans. Industry Appl.*, vol. 32 no. 6, pp. 1312~1322, Nov./Dec. 1996.
- [3] 이승요, 고재석, 목형수, 최규하, "3상 불평형 전원 시스템의 새로운 위상각 검출기법을 이용한 순간전압 보상기의 해석 및 제어," *전력전자학회논문지*, 제4권, 제3호, pp. 275~284, 1999년 6월.