

메탈할라이드 램프의 순시재점등용 이그나이터 개발

박종연, 배수호
 강원대학교 전기전자정보통신공학부, (주)룩스텍

The Ignitor Development for Momentary Restarting of Metal Halide Lamps

Chong-Yun Park, Su-Ho Bae
 Kangwon National Uni. Luxtek Co.

Abstract - The most of metalhalide lamp is what the momentary restarting cannot be realized when the arc tube is in the hot condition. But if the lamp is restarted in the hot conditidn, we must supply the high voltage pulse with 15kv between the both electrodes of lamp.

Theproposed ignitor has two ignitors. If we connect each ignitor at the both sides, the high voltages of two different frequencies are generated. if so, when the one of the ignitor generates the highest voltage and the other applied generates the lowest voltage. At this time, the widest difference of voltage is applied to electrodes of the lamp. In this way, we can restart the lamp with the voltage 15kv, even if the lamp is in the hot condition.

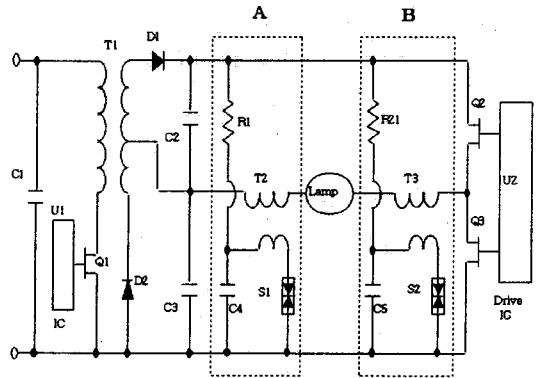


그림 1. 이그나이터 A, B의 회로도

1. 서 론

메탈할라이드 램프는 고 광도를 요구하는 조명에 사용되는 광원으로 연색성이 우수하여 색을 구분해야하는 장소나 밝고 명량한 분위기를 만들어야 하는 장소 등에서 광범위하게 사용되고 있다. 그러나 메탈 할라이드 램프는 점등후 아아크 튜브가 뜨거운 상태에서 순시 재점등할 때 점등이 안되고 약 10분정도 소요되는 단점을 가지고 있다. 즉 방전관의 압력과 온도가 높은 상태에서 소등되는 경우 압력과 온도가 감소되어야만 시동이 가능하다. 만약 램프가 뜨거운 상태에서 재점등 시키려면 램프 양단에 약17KV이상의 높은 고전압 펄스를 가해줘야 한다.

본연구에서는 이러한 메탈할라이드 70W램프의 단점을 보완 하기위하여 순시 재점등용 이그나이터를 램프 양단에 1개씩 연결하여 램프의 한쪽이 가장 높은 전압이 걸릴때와 램프의 다른 한쪽이 가장 낮은 전압이 걸릴 때 램프양단에는 가장 높은 전압이 걸리게되어 램프가 뜨거운 상태에서도 1sec 이내에 점등시킬수 있는 고전압 이그나이터를 개발하였다.

2. 본 론

2.1 이그나이터 회로의 설계

이그나이터 회로는 메탈 할라이드 70watt 램프의 순시 재점등을 위해서 가장 중요한 회로이다. 메탈 할라이드 램프를 아크 튜브가 뜨거운 상태에서 순시 재점등 시키기 위해서는 램프 양단에 15kv 이상의 전압을 인가해야 한다. 따라서 현재 일반적으로 사용되고 있는 이그나이터 회로로는 15kv 전압으로 상승시키는 것은 매우 어렵다. 그래서 이그나이터 회로 A와 B를 동시에 사용함으로써 1개의 이그나이터 전압보다 두배의 이그나이터 펄스를 발생시키는 효과를 나타내는 순시 재점등 이그나이터 회로를 개발하게 되었다.

2.1.1 램프의 시동

무부하시나 램프가 점등되지 않았을 때 Flyback Converter 2차측 전압이 550V까지 전압이 올라가면 이그나이터 A에서는 고전압을 저항 R1을 통하여 콘덴서 C4에 충전시키고 C4에 충전된 전압이 스파크 갭 S1전압 이상이 될 때 스파크갭은 단락되어 C4에 충전된 전압이 T2의 1차측 권선에 빠르고 큰 전류로 흐르고 이때에 방전 펄스가 1차측 권선에 발생되면 이 방전 펄스는 T2의 2차측에 고전압 펄스를 유기시켜 램프에 공급하게 된다. 이그나이터 B에서도 A와 마찬가지로 Flyback Converter 2차측 전압을 저항 R2를 통하여 콘덴서 C5에 충전 시키고 그충전된 전압이 스파크 갭 S2전압 이상이 될 때 S2는 단락 되어 T3의 1차측 권선에 단락 전류가 흘러 T3의1차측 권선에 방전펄스가 발생되어 T3의 2차측 권선에 높은 전압을 유기시켜 램프를 점등 시킨다.

2.1.2 고압 방전 펄스의 정지

무부하시 Flyback Converter 2차측 전압이 높았다가 램프가 점등되면 전압이 떨어지는 것을 이용하여 무부하시나 램프가 점등 되지 않았을 때는 Flyback Converter의 2차측 전압이 550V로 스파크갭 전압 400V 이상이 되어 스파크 갭은 단락되어 T2와 T3의 2차측에 고전압 펄스를 발생시켜 램프를 점등 시키고 램프가 점등 되면 Flyback Converter의 2차측 전압이 250V로 떨어져 스파크갭 전압 400V 이하가 되어 고전압 펄스가 발생하지 않도록 하였다.

2.1.3 이그나이터 A, B의 회로정수

R1, C4 와 R2, C5는 램프에 고전압을 인가하기 위하여 T2와 T3에 각각 전류를 공급하며 C4와 C5에 충전된 전압이 클수록, 충전용량이 클수록 높은 전압을 발생시킬수 있다. C4와 C5에 걸리는 전압은 최대 Flyback 2차측 전압이므로 내압은 630V 고압 특성이 좋은 PP콘덴서

를 사용한다. 또한 C4와 C5는 T2와 T3에 서로 다른 주파수의 고전압을 인가 시키기 위하여 용량을 다르게 한다.

스파크 갭이 단락 상태에서 흐르는 전류 I는 식(1)과 같고 L양단과 C양단의 전압은 식(2), (3)과 같다.

$$I = -V_c \sqrt{\frac{C}{L}} \cdot \sin\left(\frac{t}{\sqrt{LC}}\right) \quad \text{---- (1)}$$

$$V_L = -V_c \cos\left(\frac{t}{\sqrt{LC}}\right) \quad \text{---- (2)}$$

$$V_C = -V_c \cos\left(\frac{t}{\sqrt{LC}}\right) \quad \text{---- (3)}$$

2.2 실험 결과 및 검토

2.2.1 Flyback Converter

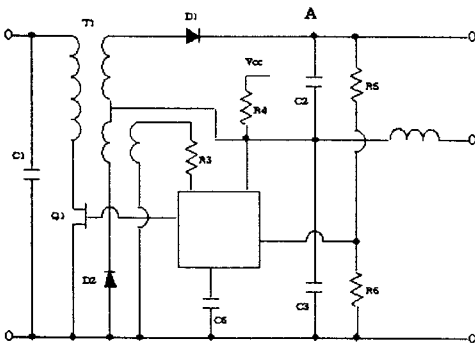


그림 2. Flyback Converter 회로도

정전압 및 역률개선부에서 Boost된 전압 400V를 Flyback의 FET Q1으로 스위칭 하여 그림 3과 같이 FET Q1의 차단시에 역시전력에 의해 Flyback 2차측에 200V의 구형파 전압이 발생하는 것이 측정되었다.

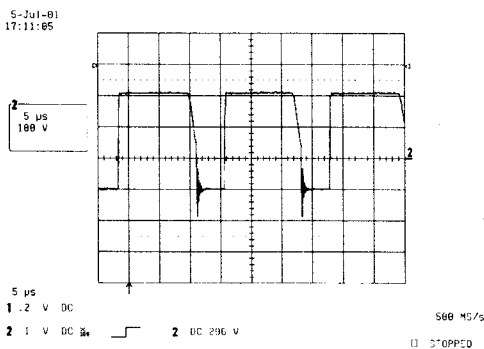


그림 3. Flyback Converter 2차전압

PFC로부터 승압된 전압을 Q1의 스위칭으로 T1에 에너지를 축적과 방출을 하면서 인버터로 전류를 공급하게 되는데 그림4에서 보는것과 같이 무부하시에는 Flyback 출력전압이 550V로 높게되고 점등시에는 그림4와 같이 250V로 낮아 진다. 따라서 이러한 Flyback 특성으로 점등후 이그나이터를 간단하게 차단 할 수 있다.

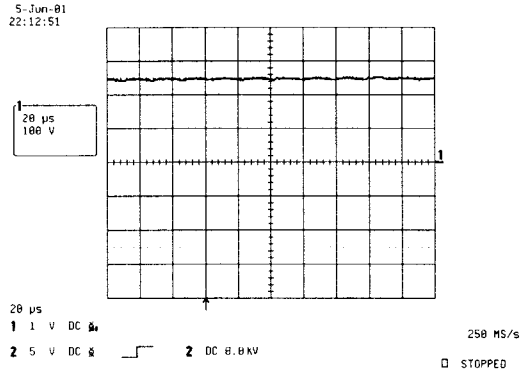


그림 4. 무부하시 Flyback 출력 전압

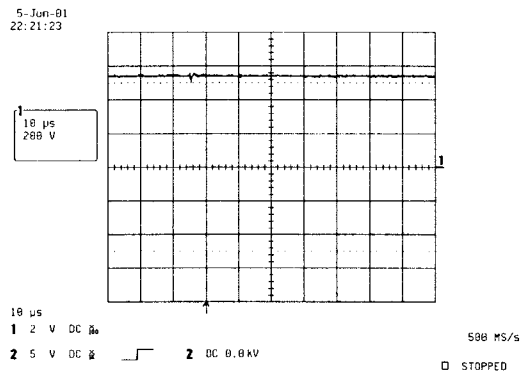


그림 5. 점등 시 Flyback 출력 전압

2.2.2 A만의 이그나이터 회로

그림1의 A 부분에서 C4를 0.47μF로 하고 R1을 5kΩ으로 설정하였을 때 그림6에서 보는것과 같이 램프 양단의 전압이 9kV인 것을 알 수 있고 S1이 단락 된 경우 C4와 T2 1차측 권선의 공진에 의한 램프 양단 전압 파형의 주파수를 알수가 있다.

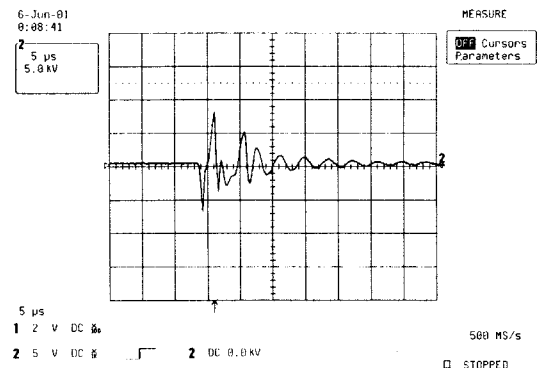


그림 6. A만의 이그나이터에 의한 램프양단 전압

2.2.3 B만의 이그나이터 회로

그림1의 B부분에서 C5를 1μF로 하고 R2를 5kΩ으로 설정하였을 때 그림7과 같이 램프 양단의 전압이 9kV인 것을 알 수 있고 S2가 단락 된 경우 C5와 T3 1차

측 권선의 공진에 의한 램프 양단전압 파형의 주파수를 알 수가 있다.

3. 결 론

본 연구에서 제안한 이그나이터와 기존의 이그나이터와의 다른 것은 펄스를 유기하는 이그나이터가 1개더 추가되어 서로 다른 주파수의 고전압 펄스를 발생시켜 램프의 한쪽에 연결된 이그나이터의 펄스가 최고로 높을 때 다른 한쪽의 램프에 연결된 이그나이터 전압이 최고로 낮아져 램프 양단에 최대의 전압이 걸리도록 하여 압력과 온도가 높은 상태에서 즉 램프가 뜨거운 상태에서 메탈헬라이드 70W 램프가 소등되는 경우 순시재점등을 위하여 15kV 이상의 전압이 램프 양단에 발생하도록 하였다. 따라서 메탈헬라이드 70W 램프의 순시 재점등을 위하여 본 연구에서 제안한 이그나이터가 적합하다. 그러나 순시점등을 자주할 경우 그것에 따라서 램프 수명이 다소 짧아 질것으로 판단되며 순시재점등을 하기 위하여 더 높은 전압이 필요로 할 경우 Flyback 2차 출력전압을 더 높여 높은 전압에서 단락되는 스파크 갭을 사용할 경우 가능한데 높은 전압의 주변 소자를 사용해야 하는 단점이 있다.

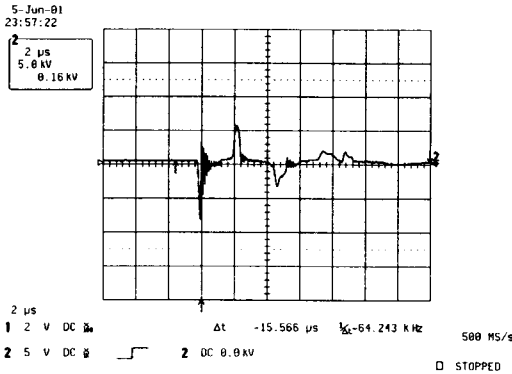


그림 7. B만의 이그나이터에 의한 램프양단 전압

2.2.4 A와 B의 이그나이터를 동시에 동작할 때 램프양단 전압

그림1의 이그나이터 A와 B를 단독으로 놓았을때의 소자 정수표를 그대로 하고 이그나이터 A와 B 2개를 동시에 동작시킬 때 서로 다른 주파수의 이그나이터 전압이 발생하여 램프 양단에는 그림8, 9와 같이 17kV의 고전압이 발생 되어 짐을 알 수 있다.

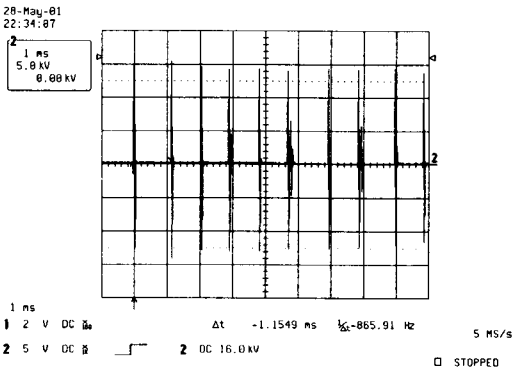


그림 8. 이그나이터 A와 B를 동시에 동작할 때 램프 양단전압파형

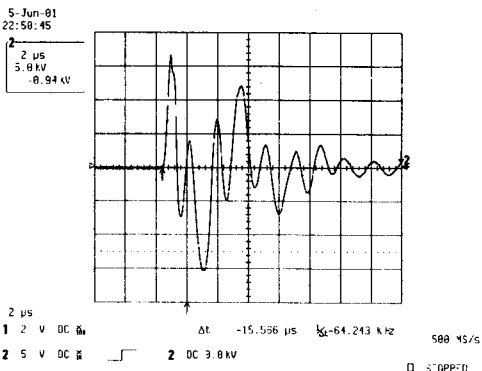


그림 9. 이그나이터 A와 B를 동시에 동작할 때 램프 양단전압파형

(참 고 문 헌)

- [1] Hans-Juergen Faehnrich and Erhard Rasch, "Electronic Ballasts for Metal Halide Lamps", JOURNAL of the Illuminating Engineering Society
- [2] Magdy F. Iskander, "ELECTROMAGNETIC FIELDS & WAVES", 교보문고 P349~361
- [3] 전자기술연구회, "전원회로 설계마스터", 기문사 P232~277
- [4] Michael Gulko and Sam Ben-Yaakov, "A MHz Electronic
- [5] F. S. Tai, Y. Chin, and F. C. Lee, "State-plane analysis of a constant frequency clamped-mode parallel-resonant converter.", IEEE Trans. Power Electron., vol. 3, no. 3, pp. 364-378, 1988
- [6] V. Garcia, M. Rico, J. Sebastian, and M. M^a Hernando, "Using the hybrid series-parallel resonant converter with capacitive output filter and with PWM phase-shifted control for high-voltage applications," in IECON'94 Conf. Rec., Sept. 1993, pp. 1659-1664