

## 화력발전소 연소 탄종에 따른 1차 공기량 제어

김병철\*, 변승현\*, 백중배\*\*  
\*한전 전력연구원, \*\*한국동서발전(주)

### Implementation of the Primary Air Flow Control in Thermal Power Plant

B.C.Kim\*, S.H.Byun\*, J.B.Baek\*\*  
\*KEPCO, KEPRI, \*\*Korea East-West Power Co

**Abstract** - 화력 발전소의 주 연료로 사용되는 석탄은 1차 공기에 의해 노내로 이송되어 연소되게 된다. 연소에 필요한 1차 공기량은 연소되는 탄의 종류와 급탄기로 보내는 급탄량에 의해 결정되고, 1차 공기량 제어는 연소에 영향을 주며, 역화와 과열 방지를 위해 적절한 제어가 요구된다. 특히 단일 탄종이 아닌 여러 탄종을 연소하는 화력 발전소에서는 탄종에 따라서 그리고 연소되는 탄량에 따라서 미분기로 들어가는 1차 공기량을 변화시켜야만 한다. 본 논문에서는 2종류의 탄을 연소하는 발전소에 대해 연소탄종에 따른 1차 공기량 제어 로직을 구현하고, 구현한 로직에 의한 1차 공기량 제어 결과를 통해 구현한 제어 로직의 효용성을 보인다.

## 2. 본 론

### 2.1 대상 발전소에서 사용하는 석탄의 종류

석탄은 생산지, 탄광 및 탄층에 따라서 석탄의 성질 즉 점결성, 수분, 휘발분, 고정탄소, 탄화도 등의 차이가 매우 심하며, 분류방법에는 공업분석과 원소분석, 점결성과 발열량 등에 따른 학문적 분류법이 있으나, 휘발분, 고정탄소, 발열량을 근거로 분류하는 탄화도에 의한 분류를 가장 많이 사용하고 있다. 석탄에는 이탄, 아탄, 갈탄, 아역청탄, 역청탄, 무연탄 등이 있는데, 본 논문에서 대상으로 삼은 발전소와 관계있는 아역청탄과 역청탄에 대해서만 언급하기로 한다.

## 1. 서 론

화력 발전소에서 주 연료로 많이 사용되는 석탄은 생산지, 탄광 및 탄층에 따라서 석탄의 성질 즉 점결성, 수분, 휘발분, 고정탄소, 탄화도 등의 차이가 매우 심하다. 한편 석탄 화력발전소에서 연료로 사용되는 석탄의 노 내로의 이송은 1차 공기량에 의해 이루어진다. 1차 공기량은 1차 공기 통풍기(P.A.Fan)에 의해서 압력이 높여져서 공급된 후 미분기로 보내어져 석탄의 건조와 분쇄된 미분탄을 운송하는 역할을 담당한다. 연소 속도란 화염 전파속도를 의미하며, 석탄의 휘발분과 회분의 함량에 크게 영향을 받는다. 휘발분이 많은 석탄을 연소하는 보일러에서의 미분탄 분사속도는 화염전파속도보다 빨라야 역화 및 과열을 방지할 수 있다. 또 설계탄보다 휘발분 함량이 낮은 석탄을 연소하면서 분사속도 즉 1차 공기압을 그대로 유지시키면 착화점이 멀어지고 이에따라 화염이 길게 유지되면서 연소되므로 연소구역이 벗어나게 되어 완전연소가 어려워지고 미연탄소 손실이 증가하게 된다. 특히 저부하시 1차 공기에 비해 석탄량이 적을 때 1차 공기압이 너무 높으면 착화점이 멀어져 소화될 우려까지 있으므로 부하(연소율)에 따라 1차 공기압을 적절히 유지시키는 것이 무엇보다도 중요하다. 특히 단일 탄종이 아닌 여러 탄종을 연소하는 화력 발전소에서는 탄종과 연소되는 탄량에 따라 미분기로 들어가는 1차 공기량을 변화시켜야만 한다. 본 논문에서는 2종류의 탄을 연소하는 석탄발전소에 대해 연소탄종에 따른 1차 공기량 제어 로직을 구현하고, 구현한 로직에 의한 1차 공기량 제어 결과를 통해 구현한 제어 로직의 효용성을 보이고자 한다.

본론에서는 대상 발전소에서 사용하는 석탄의 종류와 1차 공기의 역할과 영향을 기술하고, 대상 발전소에 적용한 연소탄종에 따른 급탄량에 대한 1차 공기량 시험 데이터를 근사화하여 1차 공기량 설정치 생성 로직을 구현하고, 1차 공기량 설정치 생성 로직을 1차 공기량 제어 로직에 반영한 후, 출력력,감발사의 실제 발전 운전 데이터를 통해 구현한 1차 공기량 제어 로직의 효용성을 살펴보고 결론을 맺고자 한다.

### 2.1.1 아역청탄

아역청탄은 발열량이 4,600~6,400 Kcal/kg 정도이고, 휘발분은 32%이상으로 착화성 및 연소성은 좋으나 수분함량이 많다. 이 석탄은 휘발분이 많아 저탄기간에 따라 일반 역청탄보다 자연발화의 가능성이 상당히 높으며, 수분함량도 많아 석탄의 분쇄 및 건조에 다량의 더운 공기(Hot Air)를 필요로 하여 미분기 계통내에서 화재 발생의 우려가 있으므로 이에 특별한 대책이 필요하다. 현재 대상 발전소에서는 미국에서 생산되는 알라스카탄을 수입하여 사용하고 있다.

### 2.1.2 역청탄

국내에서는 유연탄이라 부르기도 하며, 석탄 중 가장 많이 생산되어 여러가지 용도로 이용되고 있으나 국내에서는 생산되지 않아 호주, 캐나다, 미국 등지에서 수입하여 사용하고 있다. 발열량은 6,000~8,000Kcal/kg 이고, 대부분 점결성이 있으며, 고정탄소분 함량이 무연탄보다 낮지만 휘발분 함량이 많아 착화가 용이하고, 보조연료없이 단독연소가 가능하며 비교적 적은 연소실에서 단시간내에 연소가 완결되어진다. 석탄 중에 휘발분이 많으면 긴 화염이 나와서 좋을 것 같이 생각되나 실제로는 휘발성분인 탄화수소 가스가 공기(산소)와 혼합될 경우 연소범위가 좁기 때문에 완전연소가 어렵게 된다. 특히 타르 증기는 매우 연소하기가 어려워 매연 많이 발생하므로 손실이 크다. 따라서 연료용 석탄은 휘발분이 너무 많지도 좋지 못하다. 대상 석탄발전소에서는 중국의 쌍압산탄, 호주의 NOVA탄, Wallarah탄, BlairAthol탄 등을 사용하고 있다.

### 2.2 연소탄종에 따른 1차 공기량 제어로직

1차 공기량 제어 로직의 목적은 연소 탄종에 따라 미분탄을 노내로 이송시키기 위해 필요한 1차 공기량을 공급하는 것이다. 필요한 1차 공기량을 결정하는 인자로는 급탄기 속도, 즉 급탄량과 연소 탄종을 들 수 있다. 연소 탄종과 급탄량에 따라 필요한 1차 공기량에 대해 대상 발전소에 실시한 시험 데이터는 그림 1과 같다.

#### 2.2.1 1차 공기의 역할과 영향

##### 2.2.1.1 1차 공기의 역할

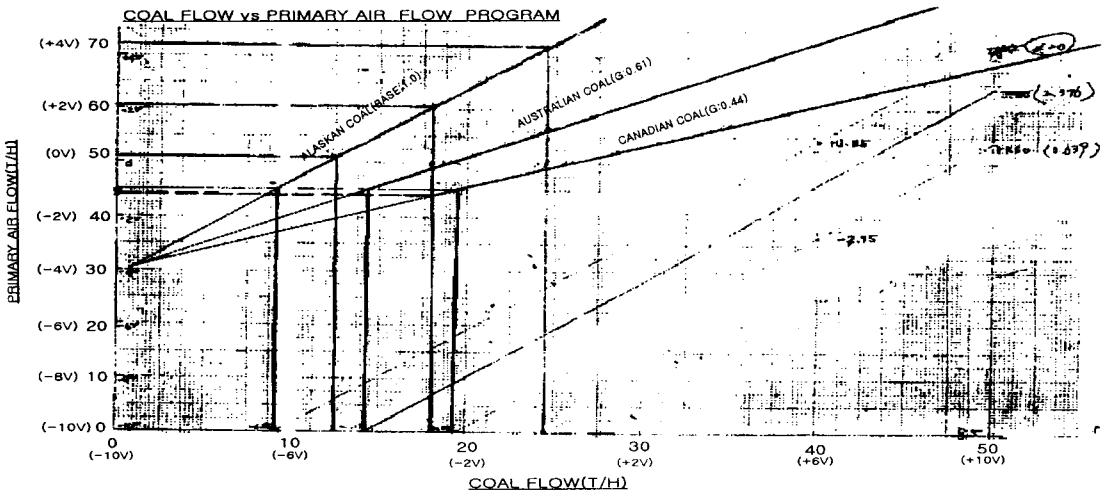


그림 1. 연소 탄종에 따라 필요한 1차 공기량의 시험 데이터

1차 공기는 통풍기(P.A.Fan)에 의해서 압력이 높여져서 공급된 후 미분기로 보내어져 석탄의 건조와 분쇄된 미분탄을 운송하는 역할을 담당한다. 즉 1차 공기의 역할은 석탄의 건조와 분쇄된 미분탄 운송이다. 일반적으로 1차 공기 통풍기의 출구측 압력은 일정하게 유지시킨다. 대상 발전소의 경우 1차 공기 통풍기의 입구 배인 각도를 조절함으로써 1차 공기의 압력을 조절할 수 있게 되어 있다. 1차 공기 압력 제어루프는 1차 공기 압력을 공정치로 받아들이고, 총 석탄량을 선행신호로 받아들여 제어 연산을 취하여 1차 공기 통풍기의 입구 배인 각도를 조절함으로써 1차 공기압력을 조절한다.

2.2.1.4 석탄의 연소속도와 1차 공기량과의 관계

연소속도란 화염 전파속도를 뜻하며 연소속도는 석탄의 휘발분과 회분의 함량에 크게 영향을 받는다. 휘발분이 많은 석탄을 연소하는 보일러에서 미분탄 분사속도는 화염 전파속도보다 빨라야 역화 및 과열을 방지할 수 있다. 또 설계탄보다 휘발분 함량이 낮은 석탄을 연소하면서 분사속도 즉 1차 공기압을 그대로 유지시키면 착화점이 멀어지고 이에 따라 화염이 길게 유지되면서 연소되므로 연소구역을 벗어나게 되어 완전연소가 어려워지고 미연탄소분 손실이 증대하게 된다. 특히 저부하시 1차공기에 비해 석탄량이 적을 때 1차 공기압이 너무 높으면 착화점이 멀어져 소화될 우려까지 있으므로 부하(연소율)에 따라 1차 공기압을 적절히 유지시키는 것이 무엇보다도 중요하다.

2.2.1.2 1차 공기의 압력이 높을 시의 영향

- 화염전파속도보다 빠른속도로 미분탄을 분사하게 되므로, 착화점이 멀어지고 화염이 불안정한 상태로 길어져 심할 경우에는 소화된다.
- 화염이 길어짐에 따라 연소영역을 벗어나게 되어 배기가스 온도가 상승되고 미연탄소분이 증대된다.
- 미분기 분쇄용량은 증대되나, 미분도가 저하되어 완전연소가 어렵게 된다.

2.2.1.3 1차 공기의 압력이 낮을 시의 영향

- 화염전파속도보다 낮은 속도로 미분탄이 분사되어 착화점이 짧아져, 석탄 버너 및 주위 수냉벽의 과열을 초래한다.
- 각 버너에 미분탄을 균등하게 배분하기가 곤란해지며, 배관 곡관부에 미분탄의 퇴적으로 막힘현상이 생길 우려가 있다.
- 미분도는 증대되나 분쇄용량이 저하된다.

2.2.1.5 그림 1의 대상 발전소 시험 데이터 해석

그림 1의 시험 데이터를 보면, 알래스카탄이 같은 석탄량에 대해 더 많은 1차 공기량을 필요로 함을 볼 수 있다. 이것은 탄종에 따른 특성항목 중 분쇄도, 수분 등 여러가지 이유가 있을 수 있지만, 가장 중요한 이유는 알래스카탄이 다른 탄종에 비해 휘발분 함량이 높음으로 인해 역화 및 과열 방지를 위해 1차 공기량이 더 많이 필요하기 때문이라고 볼 수 있다. 참고로 1차 공기는 1차 공기 통풍기에 의해 압력이 조절되어진 후, 더운 공기(Hot Air)와 찬 공기(Cold Air) 덤퍼에 의해 온도가 조절되어진 후, 최종적으로 1차 공기 제어 덤퍼에 의해 미분기로 들어가는 1차 공기의 양이 조절되어진다. 본문에서 소개하는 제어루프는 1차 공기 제어 덤퍼에 의해 이루어지는 1차 공기량 제어로직이다.

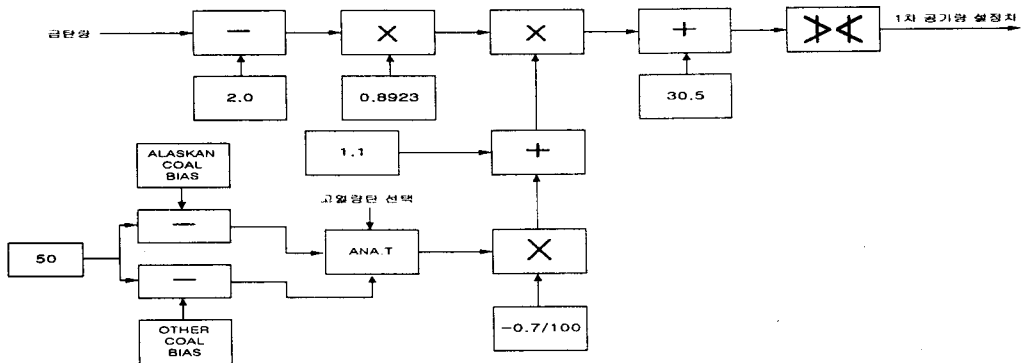


그림 2. 그림 1의 시험 데이터를 근사화한 1차 공기량 설정치 생성 로직 블록 다이어그램

2.2.2 1차 공기량 제어 로직의 구현  
2.2.2.1 1차 공기량 설정치 생성 로직

그림 1의 시험 데이터에 기반해 그림 1의 시험 데이터 그래프를 근사화한 후 그것을 블록 다이어그램으로 나타내면 그림 2와 같다. 그림 1을 보면 탄종에 따라 1차 공기 생성함수의 기울기를 조정함을 볼 수 있는데, 그림 2의 로직 블록 다이어그램에서도 바이어스를 조절함으로써 탄종에 따른 1차 공기량 설정치의 기울기를 조절할 수 있게 되어 있다. 그림 2의 로직 다이어그램을 이용해 급탄량을 임의로 변화시켜가면서 모의시험한 결과가 그림 3과 같다. 그림 3의 모의시험 결과를 보면 그림 1의 시험데이터와 유사함을 볼 수 있다.

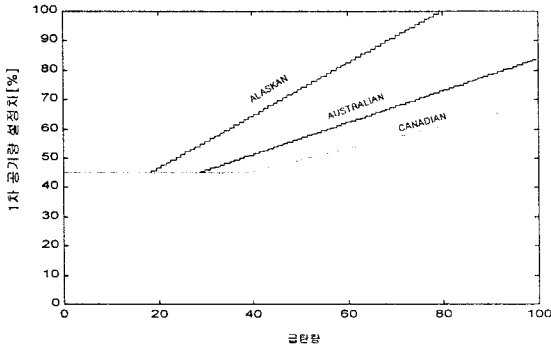


그림 3. 그림 2의 로직의 모의 시험

2.2.2.2 1차 공기량 제어 로직

그림 2의 연소 탄종에 따른 1차 공기량 설정치 생성 로직을 반영한 1차 공기량 제어 로직의 구성도는 그림 4와 같다.

그림 4의 1차 공기량 제어 로직을 보면 탄종에 따라 바이어스가 결정되어지고, 급탄량이 또 하나의 변수로 작용하여 1차 공기량 설정치를 생성시킴을 볼 수 있다. 생성된 1차 공기량 설정치는 PID 제어기의 리모트 설정치로 작용하며, PID 제어기는 리모트 설정치와 공정치

를 비교하여 제어연산을 취한 후 제어기 출력을 내보내게 된다.

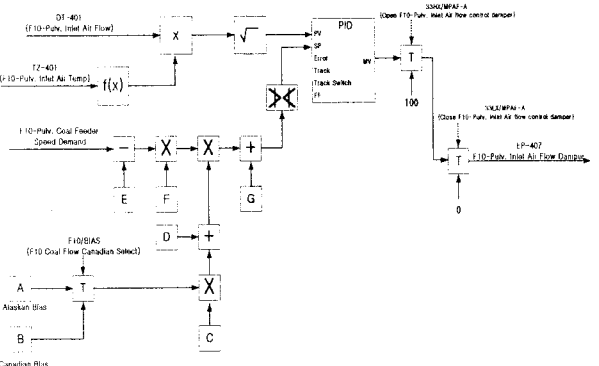


그림 4. 1차 공기량 제어 로직 구성도

그림 4의 로직을 이용해서 실제 대상 발전소에 적용하여 출력 증,감발시의 알라스카탄을 연소하는 미분기에 대한 1차 공기량 제어 결과 트렌드를 도시하면 그림 5와 같다. 출력 증감발에 따라 급탄량이 증감하고, 급탄량의 증감에 따라 1차 공기량이 변함을 볼 수 있다.

3. 결 론

본 논문에서는 연소탄종에 따른 1차 공기량 생성 로직을 구현하고, 1차 공기량 생성 로직을 포함한 1차 공기량 제어로직을 구현하였다. 또한 구현한 로직을 실제 발전소에 적용한 결과를 통하여 구현한 로직의 효용성을 입증하였다.

[참 고 문 헌]

- [1] "Bailey 820 SYSTEM SCHEMATIC DRAWING", BAILEY JAPAN, 1984
- [2] "화력발전 실무반", 발전교육원, 1998
- [3] "발전기초 I", 발전교육원, 2000

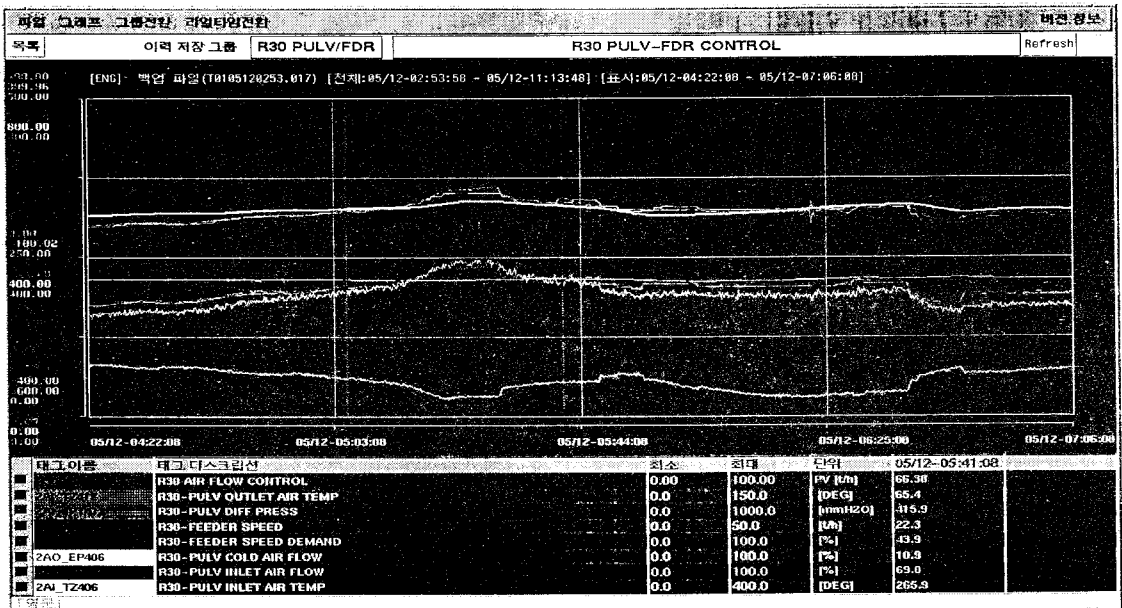


그림 5. 알라스카탄에 대한 1차 공기량 제어 결과