

동기발전기의 계통병입 운전 조건과 실제 회로구성

김종안, 정창기  
전력연구원 발전연구실

The Conditions and Circuits for Synchronous Generator Parallel Operation

Jong-An Kim, Chang-Ki Jung  
Korea Electric Power Research Institute

**Abstract** - 전기를 에너지원으로 사용하는 각종 부하는 가정, 공장 및 상가 등에 널리 분산되어 있고, 여기에 전기를 생산 공급하는 발전기도 지역적으로 분산되어 병렬운전이 되고 있다. 새로운 발전기가 병렬운전에 참여하기 위해서는 기존 운전되고 있는 전력계통과의 전압, 주파수, 상회전, 위상이 일치하여야 한다. 만약 이들 조건이 갖추어지지 않은 상태에서 임의의 병렬 접속을 시도하게 되면 해당 발전기는 물론 전체 계통에 충격과 손상을 초래할 수 있다. 양측의 전압과 주파수 비교는 상용 계측기를 사용하여 비교적 쉽게 할 수 있으나, 상회전 방향과 위상차의 판별에는 세심한 주의가 필요하다. 최근의 발전기에는 병렬 운전 조건을 자동으로 조정, 확인을 하는 장치를 채용하고 있으며 구체적인 회로 구성과 동작원리를 여기에서 살펴보았다. 병렬 접속이 이루어진 후 발전기 별 전력 분담과, 계통 주파수 변동에 따라 자동으로 발전기 출력 제어가 이루어지는 기능이 터빈 조속기 측에 설정되어 사용된다.

1. 서 론

수용가의 전력 사용 부하와 전력계통에 병렬로 접속되어 있으면서 시시각각 변하는 부하의 요구에 대응하여 전기를 공급하는 발전기는 우리 나라의 경우 상시 100대 이상이 지역적으로 널리 분포되어 운전되고 있다. 각 발전소는 발전기를 구동하기 위한 여러 가지 설비들로 구성되어 있으며, 이 설비들은 정기적인 점검과 정비가 필요하며, 불시에 고장이 발생할 수 있다. 발전기의 정지 사유가 해소된 후에는 다시 기동을 하여 병렬 운전에 참여하는데, 병렬 접속하기 전에 일정한 전기적인 조건과 만족해야 한다.

2. 본 론

2.1 동기발전기의 병렬운전 필요성과 장점

전국에 산재되어 있는 수용가의 부하에 전기를 생산 공급하는 발전기를 한 개의 대용량으로 구성하지 않고 여러 개의 발전기를 병렬로 하여 운전할 경우에 다음과 같은 장점이 있다. 1) 발전기를 구동하기 위해서는 발전기 외에 여러 가지의 부대 설비가 필요하게 되며, 발전기를 포함하여 이 설비들에 불시 고장이 발생할 경우 전기 공급 부족에 따른 충격의 폭을 적게 할 수 있다. 즉, 전력계통의 신뢰성을 향상시킬 수 있다. 2) 발전기 및 부속 설비의 정기 예방점검 등 필요에 따라 설비 점검과 정비를 자유롭게 할 수 있다. 3) 시간 대 또는 계절에 따라 변하는 수용가의 부하 량에 비례하여 발전기의 운전 대 수를 조합하여 가장 경제적 또는 효율적인 운전도모할 수 있다. 4) 부하가 전국에 산재하므로 가능한 지역 부하에 근접한 발전량을 가까운 발전기에서 공급하도록 하여 정거리 송전에 따르는 손실을 줄이고 안정성을 향상시킬 수 있다. 이 논문에서 말하는 발전기 형식은 가장 많이 사용하는 3상 동기발전기(3 Phase Synchronous Generator)이다.

2.2 병렬운전 조건

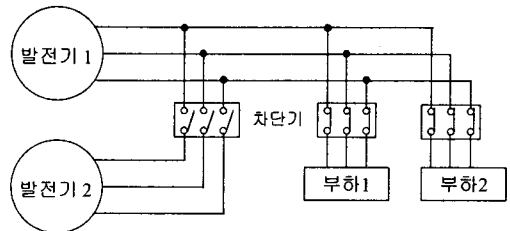


그림 1 동기 발전기의 병렬운전

그림 1은 발전기 1이 부하에 전기를 공급하고 있는 상태에서 발전기 2를 병렬로 운전하고자 상황을 나타낸 것이다. 이 때 발전기 2가 병렬운전에 필요한 조건을 갖추지 않은 상태에서 차단기를 닫는다면 양쪽에 큰 충격이 발생할 수 있다. 이런 문제를 피하기 위해 새로이 병렬운전에 참여하고자 하는 발전기는 다음의 운전조건을 만족하고 있어야 한다. 1) 발전기의 단자전압이 같을 것. 2) 상회전 방향이 같을 것. 3) 위상이 일치 할 것. 4) 주파수가 같을 것.

2.2.1 상(Phase) 회전 방향의 확인

먼저 동기발전기를 구동하는 터빈을 기동하여 속도를 정격(동기속도)의 95% 이상으로 유지한다. 발전기 계자에 전류를 공급, 조정하여 발전기의 단자전압을 계통 전압과 크기가 같게 한 후 상회전 방향을 점검한다. 상회전 방향을 점검하는 방법에는 몇 가지가 있으나 동기검정계(Synchroscope)를 가장 많이 사용하며, 이 검정계가 없을 경우 3상 유도전동기 이용하여 확인할 수 있다.

2.2.2 주파수의 조정

병렬운전에 투입하려고 하는 발전기의 주파수는 이미 운전되고 있는 계통 주파수 보다 약간 높게(0.05~0.1 Hz) 유지한 채 병입을 하여야 병입 직후 적은 량이나 마 전력을 공급할 수 있다. 계통 주파수 보다 낮은 상태로 병입하는 경우에는 전동기로서 작용한다. 전동기 상태로 장시간 운전 할 경우 발전기를 구동하는 터빈 측에 온도 상승 등의 문제가 발생한다. 주파수의 확인은 주파수계 또는 오실로스코프 등을 사용한다.

2.2.3 병입 위상의 일치

다음 그림 2에서 발전기1과 2의 위상이 완전히 일치하면 전압계(Voltmeter)를 지시는 '0'이 된다. 그러나 보통 병입하려고 하는 발전기(그림 1에서 발전기 2)의 주파수를 약간 높게 유지하므로 양쪽의 위상 차는 시간에 따라 0~360° 사이에서 변하게 된다. 보통 차단기는 운전원이 근무하는 배전반에서 멀리 떨어진 곳에 위

치하며 투입(Closing) 코일에 명령을 접수하고도 실제 접점이 완전히 동작을 마치기까지는 수십ms가 걸린다. 그러므로 차단기가 실제 투입되는 최종 순간에 양쪽의 위상이 일치되도록 차단기 동작시간을 고려하여 차단기 투입명령(또는 스위치 조작)을 미리 보내야 한다.

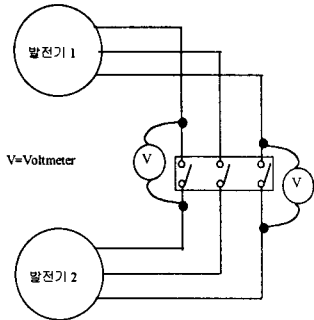


그림 2 위상 차 점검방법

### 2.3 자동계통 병입 장치의 기능과 파라미터 설정

근래에는 동기발전기를 계통에 병렬로 운전하기 동기조건을 자동으로 검출하여 조정하는 자동 병입장치를 거의 채용하고 있다. 다음은 이 계통병입 장치를 사용하기 위한 회로 구성을 검토한 내용이다.

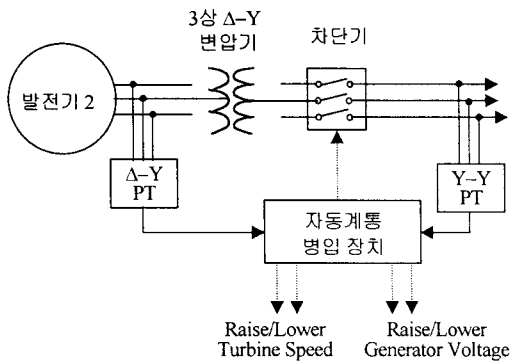


그림 3 자동 계통병입 장치 및 회로구성

#### 2.3.1 Δ-Y 변압기 사용에 따른 위상차 보정

발전소 발전기에서 나오는 전압을 장거리 송전하기 위해서 그림 3에서와 같이 보통 Δ-Y 승압용 변압기를 사용하는데 이에 따라 변압기 양측에 30° 위상 차가 발생한다. 그러므로 자동계통 병입 장치에 입력되는 양측의 전압에 위상 차가 발생하지 않도록 보정이 필요하며, 그림 3과 같이 Δ-Y 보조변압기를 사용한다.

#### 2.3.2 발전기의 주파수와 전압 조정

발전기의 주파수  $f$ 와 회전수는 아래 관계가 있다.

$$f [Hz] = \frac{PN}{120} \quad (1)$$

여기서, P는 발전기의 극 수, N은 회전수(rpm)이다. 발전기는 터빈과 축으로 직결되어 있으므로 터빈의 속도를 변동시키면 주파수 조정이 가능하다. 발전기의 주파수와 계통 주파수의 차이를 Slip Frequency라고 하며 계통병입이 허용되는 Max. Slip Frequency 값을 자동 계통병입 장치에 입력시켜 놓으면,

계통주파수 ≤ 발전기 주파수 ≤ Max. Slip Frequency 관계가 유지되도록 그림 3에서의 "Raise/Lower Turbine Speed" 신호를 내보낸다. 이 신호는 발전기와

같은 축으로 연결되어 발전기를 회전시키는 터빈의 속도/부하 제어장치("조속기"라고도 함)로 들어간다.

또한 발전기와 계통의 전압을 비교하여 그 차이가 미리 정한 값 이내로 유지되도록 "Raise/Lower Generator Voltage" 신호를 내보낸다. 이 신호를 받아 발전기 제자를 제어하는 장치는 별도 있으며, 여기에는 그 내용을 검토하지 않았다.

#### 2.3.3 차단기 동작 시간을 고려한 선행 투입 각

차단기가 투입 지령을 받고 실제 접점이 이동하여 투입이 되기까지는 보통 수십ms가 경과되며 이를 차단기의 동작시간이라고 한다. 발전기의 주파수가 Slip Frequency 만큼 빠르므로 차단기 투입이 완료되는 시점의 위상이 정확히 일치하려면 일치 예상 시간보다 조금 앞서서 차단기 투입명령을 내려야 한다. 앞선 시간을 전기각(Advance Angle)으로 표시하면 다음과 같다.

$$A_a = 360(T_{cb} + T_r) F_s$$

여기서,  $T_{cb}$ 는 차단기의 동작시간[초]

$T_r$ 은 동기 병입장치의 릴레이 동작시간[초]

$F_s$ 는 Slip Frequency(Hz)이다.

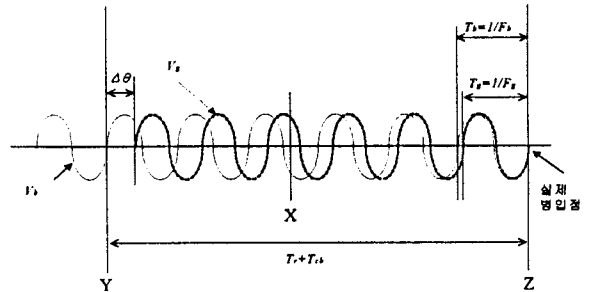


그림 4 차단기 투입명령과 실제병입

그림 4는 병입하려고 하는 발전기 전압  $V_{br}$ 과 계통전압  $V_g$ 의 주파수와 위상관계를 나타내고 있다. 동기병입 장치는 시간 축 위의 점 Y에서 차단기 투입명령을 내려야  $T_r$  시간 후 명령이 차단기에 전달되고 이후  $T_{cb}$  시간 동안 차단기가 동작하면 Z점에서 실제 병입이 되고 양측 전압의 위상이 일치하게 된다. Y점에서의 위상은  $\Delta\theta$ 만큼 계통전압이 앞서 있으나 주파수는 발전기 측이 약간 빠르기 때문에 Z점에서 일치할 수 있게된다.

#### 2.3.3 자동 계통병입 장치 실제 설정 값

국내 280MW급 증기터빈 발전기의 자동 계통병입 장치의 실제 설정 값을 다음과 같은 값으로 하여 운전한 결과 양호한 상태로 운용이 되고 있다.

- 1) Max. Slip Frequency 0.1 Hz
- 2) "Raise/Lower Turbine Speed" Pulse 길이 4.5 초
- 3) "Raise/Lower Turbine Speed" Interval 5 초

이 발전소의 증기터빈 속도제어 시스템은 디지털 전기-유압 신호 방식을 사용하고 있으며, 2), 3) 항의 Pulse 길이와 Interval은 증기터빈 속도제어의 속응성과 이득을 고려하여 적당한 값으로 설정해야 한다. 차단기의 동작시간은 과거의 시험 자료에 근거하여 74ms로 설정하였다.

### 2.4 계통병입 후의 발전기 병렬운전

계통에 병입된 동기발전기는 이후 부하 분담을 어떻게 할 것인가 살펴본다. 발전기를 구동하는 터빈의 속도/부하 제어장치(또는 조속기)에 그림 5와 같은 속도-부하 관계 곡선이 들어 있다. 터빈과 발전기는 같은 축으로 연결되어 있기 때문에 발전기의 속도(회전수, rpm)와 터

빈의 속도는 동일하며, 계통에 병렬 연결된 동기발전기의 속도는(1)식의 관계에 따라 계통주파수와 비례한다. 또한 터빈의 조속기에는 이 곡선의 위치를 수직이동시킬 수 있는 속도/부하 설정기(Speed/Load Changer) 기능을 갖추고 있으며, 이 기능을 사용하여 계통병입 이전에는 터빈의 속도를, 병입 이후에는 부하를 임의의 변경시킬 수 있다. 조속기 기능이 다른 기능에 의해 제한을 받지 않는 상태라면 계통주파가  $f_3 \leftrightarrow f_2 \leftrightarrow f_1$ 로 변하면 그림 5의 곡선에 따라 터빈의 부하가  $L_3 \leftrightarrow L_1 \leftrightarrow L_2$ 로 변하게 된다. 계통병입 후에 발전기의 부하 분담은 터빈의 속도/부하 설정기를 사용하여 그림 6과 같이 주파수가 일정하더라도 부하를  $L_1 \rightarrow L_2$ 로 조정할 수 있다.

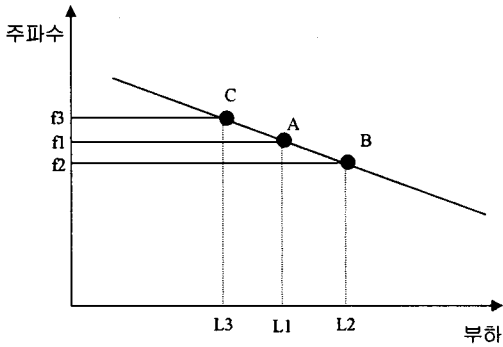


그림 5 터빈 조속기의 주파수특성

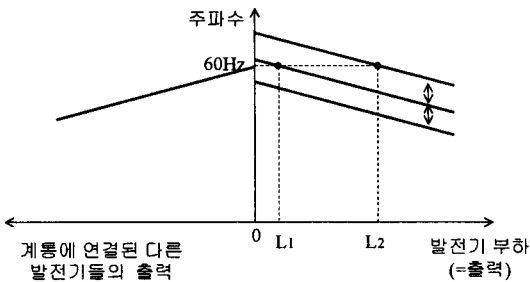


그림 6 병렬운전 중의 발전기 부하 조정

터빈 속도/부하 제어장치에 들어있는 기능을 블록선도로 표시하면 그림 7과 같다. 속도-부하 관계 곡선은 발전기 출력 피드백 측의  $f(x)$ 에 설정된다. 전체 제어루프는 운전원이 설정하는 속도 또는 부하 목표 값을 추종하도록 작용한다.

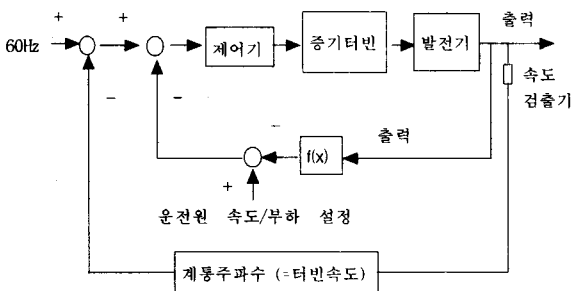


그림 7 터빈 조속기 측에 구현된 속도-부하제어 기능

### 3. 결 론

새로 기동하여 병렬 운전에 참가하고자 하는 동기발전기는 접속되기 전에 기존 운전되고 있는 전력계통과 전압의 크기, 주파수, 상회전 방향 그리고 위상차가 없어야 한다. 발전소에는 동기조건을 검출하기 위한 계측기들이 상시 설치되어 있어 병입에 별 문제가 없지만, 최근에는 위 조건들을 자동으로 검출하여 조정하는 장치를 채용하여 보다 쉽고 안전하게 계통병입을 할 수 있다. 이 장치에는 자동 운전에 필요한 차단기의 동작시간, Slip Frequency, 터빈 및 조속기의 속응성을 고려한 주파수 Raise/Lower 신호 폭과 주기의 적정한 설정이 필요하다. 동기 발전기의 병렬운전 계통주파수가 변동할 경우 자동 부하 분담은 각 터빈 조속기에 설정된 속도-부하 곡선에 따라서 이루어지며 수동으로 속도/부하 설정기를 조정하여 변경이 가능하다. 이 속도/부하 설정기는 병입 이전에 터빈의 속도를 제어하며, 자동 계통병입 장치에서 이 속도/부하 설정기 값을 제어하도록 회로를 구성하여 주파수와 위상 조정을 한다. 끝.

### (참 고 문 헌)

- [1] Chapman, "Electric Machinery Fundamentals", 2nd Edition, p459~477, 1991
- [2] Basler Electric Co., "Instruction Manual For Auto-Synchronizer", Revision J, 1999