

Swirl이 있는 축대칭 연소기의 난류연소유동 해석

신동신* · 임종수**

Simulation of axisymmetric flows with swirl in a gas turbine combustor

Dongshin Shin and Jongsoo Lim

Key Words: 난류연소유동, Swirl, 수치해석

Abstract

We developed a general purpose program for the analysis of flows in a gas turbine combustor. The program uses non-staggered grids based on finite volume method and the cartesian velocities as primitive variables. We calculated a flow inside the C-type diffuser to check the boundary fitted coordinate. The velocity profiles at cross section agree well with experimental results. We calculated turbulent diffusion flame behind a bluff body for the combustion simulation. Simulation shows two recirculating region like experimental results. Simulated velocity, turbulent kinetic energy, temperature and concentration distribution agree well with experimental data. Finally, simulation of axisymmetric flows with swirl shows two recirculating region like experimental results.

1. 서 론

가스터빈의 주연소지역에서 화염을

안정시키고 완전연소가 일어날 수 있도록 하기 위하여 사용하는 일반적인 장치 중의 하나가 축방향에 수직인 방향의 속도성분을 주어 유동을 회전시키는 것이다. 이를 swirler라 부르는데 본 연구에서는 이와 같은 swirl을 갖는 난류연소

* 홍익대학교 기계공학과

** 홍익대학교 대학원

유동에 대하여 수치해석을 수행함으로써 연소 및 유동장에 대한 특성을 이해하고 현상을 예측할 수 있는 능력을 갖고자 하였다. 이를 위하여 개발된 비직교 일반좌표계의 비엇물립 격자계를 사용하는 프로그램을 사용하였다. 이 프로그램에서는 대류항의 처리에는 상류차분법을 사용하였으며 압력항 처리는 SIMPLE 알고리즘⁽¹⁾을 이용하였다. 이산화된 선형 대수방정식을 풀기 위하여 압력방정식에는 MCGM⁽²⁾을, 그 이외에는 SIP⁽³⁾를 사용하였다.

2. 본 론

2.1. 지배방정식 및 수치해법

비정상항을 무시한 질량, 운동량, 스칼라량의 보존 방정식은 직교좌표계 y 와 일반좌표계 x 와의 좌표변환 $y^i = y^i(x^j)$ 의 Jacobian J 와 $\partial y^i / \partial x^j$ 의 cofactor β^i_j 를 사용하여 다음과 같이 표시할 수 있다.

$$\frac{1}{J} \frac{\partial}{\partial x^j} [\rho u_m \beta^{mj}] = s_m \quad (1)$$

$$\frac{1}{J} \frac{\partial}{\partial x^j} [(\rho u_m u_i - T_{mi}) \beta^{mj}] = s_i^u \quad (2)$$

$$\frac{1}{J} \frac{\partial}{\partial x^j} [(\rho u_m \phi - q_m) \beta^{mj}] = s_\phi \quad (3)$$

여기서 ρ 는 밀도, u 는 직교좌표계의 속도성분, ϕ 는 스칼라량 그리고 s 는 생성항을 나타낸다. 난류유동을 해석하기 위하여 식 (2)의 응력텐서 T_{mi} 를 표현하는데 사용되는 점성계수 μ 를 난류의 효과를 포함하는 유효점성계수로 사용한다. 이 경우 유효점성계수를 구하는

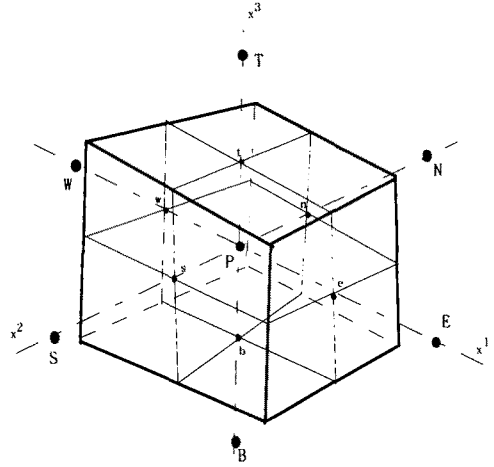


Fig. 1 Details of labeling scheme at e, n and t cell faces.

방법에 따라 여러 가지 난류모델이 존재하나 본 연구에서는 가장 많이 사용되고 있는 표준 $k-\epsilon$ 2-방정식 난류 모델을 사용하였다. $k-\epsilon$ 모델은 난류 운동에너지 k 와 그 소산율 ϵ 에 대한 두 개의 추가적인 방정식을 해석하여 난류점성계수를 구하는 방법으로 k 방정식은 난류운동에너지의 배분을 나타내며, ϵ 방정식은 에너지 소산율의 배분을 나타낸다. 각 지역에서의 k 와 ϵ 의 값들로부터 국소난류점성계수를 계산하여 난류전단응력을 구하게 된다.

Peric⁽⁴⁾의 기법을 따라 유한체적법을 이용하여 위의 지배방정식을 이산화한다. 미소검사체적에 대한 체적적분을 Gauss이론에 따라 계산 cell의 여섯 면에 대한 면적분으로 변환하면 다음과 같다. 여기서 사용된 미소체적상의 각방향에 대한 표기를 Fig. 1에 나타내었으며 편의상 e, n 및 t에 대해서만 표시하였다.

$$I = \int_V \nabla \cdot f dv = \int_{A_e} dA - \int_{A_w} dA + \int_{A_n} f_n dA - \int_{A_s} dA + \int_{A_i} f_i dA - \int_{A_b} dA \quad (4)$$

여기서, f_e 는 "e" 면에 수직인 플럭스의 수직 성분을 나타내며, A는 cell 면의 면적이다. 대류항만으로 이루어진 연속 방정식 식 (4)의 체적적분을 면적적분으로 변환하면 다음과 같은 차분화된 연속 방정식을 구할 수 있다.

$$F_{1e} - F_{1w} + F_{2n} - F_{2s} + F_{3t} - F_{3b} = S_m \quad (5)$$

위는 잘 알려진 질량보존법칙의 적분공식이며, S_m 은 검사체적에 대한 질량생성(또는 소멸)을 나타낸다. 운동량 및 스칼라양 방정식의 "e"면을 통한 차분화된 확산항의 적분형태도 위와 같은 방법으로 구할 수 있으며 자세한 사항은 허남건 등⁽⁵⁾을 참조하기 바란다.

대류항의 계산에 사용되는 검사면에서의 값의 선택은 수치해의 안정성과 정확도에 큰 영향을 미치며, 여러 가지 Scheme(Zhu 등⁽³⁾ 참조)이 개발되어 사용되고 왔지만 본 연구에서는 현재 가장 널리 쓰이고 있는 오류확산(false diffusion)의 문제는 있으나 수치해의 안정성이 뛰어난 상류차분법(upwind differencing scheme)을 사용하였으며, 최종 이산화방정식은 다음과 같다.

$$a_p \phi_p = \sum a_m \phi_m + S_c \quad (6)$$

압력장을 풀기 위해서는 연속방정식으로부터의 압력을 계산할 수 있는 방정식을 유도하여 속도와 압력을 서로 연관시켜 계산하는 algorithm이 필요하며, 본 연구에서는 그 형태가 간단하고 가장 많이 사용되는 SIMPLE를 사용하였다. 또한, 비엇물림격자 사용할 때 발생하는

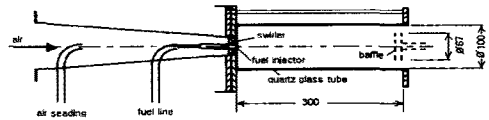


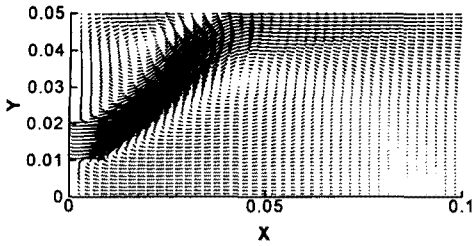
Fig. 2 Geometry for cylindrical combustor.

압력의 decoupling방지를 위하여 운동량 보간⁽⁶⁾을 사용하였다. 최종적인 이산화방정식의 해를 구하기 위한 solver로는 속도 및 스칼라양의 계산에는 SIP을, 압력에는 MCGM을 사용한다. 특히, MCGM은 TDMA나 ADI에 비하여 속도나 효율 면에서 월등한 것으로 확인되었으며, solver 자체의 특성상 대칭 행렬에 대해서만 해를 구할 수 있으므로 압력장 계산 시에만 사용하였다.

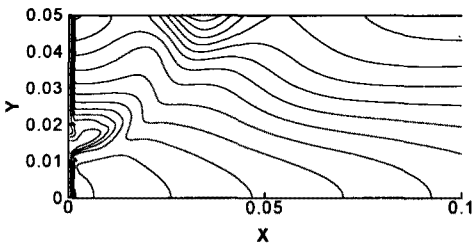
2.2. 결과 및 검토

개발된 프로그램을 가지고 swirler를 가지는 축대칭 연소기의 난류유동을 해석하였다. 계산에 사용한 연소기의 형상은 Wilhelmi⁽⁷⁾가 실험에 사용한 것으로 Fig. 2와 같다. 실린더의 지름은 0.1m이며, 길이는 0.3m이다. 흡입구에는 내부 지름이 0.021m이며 바깥 지름이 0.042m인 45°의 swirler가 있으며, swirler의 내부에 연료 분사기가 놓이게 된다. Wilhelmi의 연구결과⁽⁷⁾는 여러 가지 실험 조건을 지나 본 연구에서는 연료 분사기로 연료가 분사되지 않는 등온 유동 실험 결과와 같은 조건에서 계산을 수행하였다. 출구에서의 역류를 방지하기 위하여 출구로부터 0.015m의 상류에 지름 0.067m의 배플이 설치되어 있다. 측정된 질량 유량은 0.03513kg/s이며, 이에 의한 평균 축방향 유속은 $U_o = 3.9$ m/s이며, 레이놀즈 수는 $Re = 23,500$ 이다.

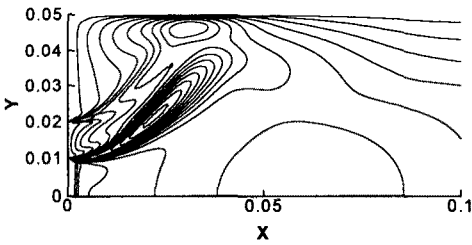
계산은 입구에서는 일정한 축방향의



(a) velocity vectors



(b) pressure



(c) turbulent kinetic energy

Fig. 3 Velocity vectors and contours of pressure and turbulent kinetic energy.

유속을 갖는다고 가정하였고, 선회류의 유동각도는 45° 이며, 반경 방향의 속도는 0이고, 난류강도는 5%를 고려하였다. 출구에서는 구배가 0인 조건을 사용하였다.

Fig. 3은 252×102 의 계산 격자를 사용한 계산 결과를 나타낸 것이다. Fig.

3(a)의 속도벡터를 보면, swirler를 통하여 연소기에 유입된 공기가 원추형으로 반경 방향의 바깥으로 움직이다가 바깥 벽에 부딪치며, 바깥 벽을 따라서 출구로 움직임을 알 수 있다.

실험결과⁽⁷⁾와 마찬가지로 이와 같은 원추형의 상하에 재순환영역이 존재한다. Fig. 3(b)는 압력 등고선을 나타낸 것이며, Fig. 3(c)는 난류운동에너지의 등고선을 나타낸 것이다. 흡입구 양 옆에서 큰 속도차로 인하여 난류운동에너지의 강도가 커지며 특히 하부의 재순환영역 주위의 난류운동에너지의 강도가 커짐을 알 수 있다.

3. 결론

비직교 일반 좌표계를 사용하는 연소 유동해석 프로그램을 개발하여 swirl이 있는 축대칭 연소기의 난류연소유동을 해석하였다. 본 프로그램은 유한체적법에 근간을 둔 비엇갈림격자계를 사용하며 직교좌표 속도성분을 종속변수로 하였으며, 직교좌표 속도성분을 종속변수로 하였으며, 대류항의 처리에는 상류차분법을 사용하고 압력항처리는 SIMPLE algorithm을 이용하였다. 이산화된 선형 대수방정식을 풀기 위하여 압력방정식에는 CGM을, 그 이외에는 SIP을 사용하며 압력의 decoupling 현상을 방지하기 위하여 Rhie와 Chow의 운동량보간법을 사용하였다. 개발된 프로그램을 가지고 swirler를 가지는 축대칭 연소기의 난류유동을 해석하였다. 계산결과는 실험결과와 마찬가지로 두 개의 재순환영역을 보였으며, 속도, 난류운동에너지, 압력 등을 예측할 수 있었다.

후 기

이 논문은 전력기술 기초연구 지원사업 (과제번호[98-085]) 연구비에 의하여 연구되었으며, 이에 관계자 여러분께 감사드립니다.

참고문헌

- (1) Patankar, S. V., Numerical Heat Transfer and Fluid Flow, Hemisphere, Washington, DC, 1980, pp. 120~125.
- (2) 김찬중, 노승탁, "압력보정방정식의 수치해를 위한 MCGS행렬 해법" 대한기계학회, 95 춘계 학술대회 논문집(II), 1995, pp.203-207.
- (3) Zhu, J., "A Low-Diffusive and Oscillation-Free Convective Scheme," Comm. in Appl. Num. Math., Vol. 7, 1991, pp. 225-232.
- (4) Peric, M., "A Finite Volume Method for the Prediction of Three-Dimensional Fluid Flow in Complex Ducts," Ph. D. Thesis, 1985, Imperial College.
- (5) 허남건, 조원국, 윤성영, 김광호, "일반 비직교좌표계를 사용하는 3차원 범용 유동해석 프로그램의 개발," 대한기계학회논문집, 제18권, 제12호, 1994, pp. 3345~3356.
- (6) Rhie, C. M. and Chow, W. L., "Numerical Study of the Turbulent Flow Past and Airfoil with Trailing Edge Separation," AIAA, Vol. 21, 1983, pp. 1525~1535.
- (7) Wilhelmi, J., "Axisymmetric swirl stabilized combustin," Ph.D. Thesis, University of London, 1984.