

# WAP 메시지를 위한 데이터 전송에 관한 연구

김 송 강 · 신 승 중

Wireless Data Transmission for WAP Message Management

Song Gang Kim, Sung Joong Shin

## 요 약

본 논문은 이동통신기기를 이용한 무선 데이터 서비스에 관해 분석 고찰하고, 현존하는 무선통신기기를 이용한 비즈니스 모델을 도출 하였으며, 우리생활을 보다 편리하게 할 수 있는 intelligent 공간 관리시스템과 이동통신 기기를 이용한 무선 인터넷 광고 등을 중심으로 한 무선 멀티미디어 서비스의 구현에 관하여 기술하였다.

Key words : 이동통신, 무선인터넷, 공간관리시스템

## 1. 서 론

현재와 같은 정보화 시대에 있어 신속한 정보에의 접근은 필수적인 것이다. 즉 언제 어디서나 시간과 공간의 제한을 받지 않고 정보를 입수하여 실시간으로 정보를 처리하고 의사결정을 하는 것이 필요로 하게 되었다. 이와 같은 요구로 인하여 최근에 음성 뿐만 아니라 문자와 그림을 무선으로 전달하는 고속무선 LAN 이 제품화 되고 서비스화되고 있다.

무선데이터 통신은 유선계의 네트워크상에서 행해지고 있는 정보처리를 무선에서 해결하는 것을 목표로 하고 있으나 전송속도나 품질 면에서 많은 보완이 이루어 지는 것이 필요로 하며 또한 유선과 무선상의 호환성 부족으로 인해 많은 불편을 초래한다.

그러므로 전송속도를 높이기 위한 IS-95C, IMT-2000 등의 서비스와 개선이 이루어지고 있으나 이 또한 115kbps 정도로 부족한 편이다. 그러므로 고품질의 동영상 서비스가 가능한 무선 data 통신은 wideband (약 20MHz) 대역폭을 이용한 data 서비스에 의해 구현될 전망이다. 이에 본 연구에서 이러한 문제점을 안고있는 현존하는 무선통신기기를 이

용하여 보다 다양한 비즈니스모델을 개발하고 이를 우리생활에 보다 편리하게 이용할 수 있는 공간관리 시스템을 개발하기 위한 기초 연구 연구자료를 제공하는 것을 목표로 하고 있다.

현재 이동통신기기를 이용한 메시지관리 및 데이터 서비스의 필요성은 날로 증가 일로에 있으며 이동통신기술의 발달에 따라 소형화 된 이동통신기기를 이용한 고속데이터전송 등이 가능하게 되어 인터넷, 주식관리, 정보검색 등이 무선모뎀 뿐만 아니라 휴대전화를 이용함에 의해서도 가능하게 되었다.

이에 본 논문은 휴대전화를 이용한 인터넷광고, 공간관리시스템 등의 멀티미디어 서비스의 구현에 관해 제안하고, 이에 적합한 기기를 선정하여 이를 구현하고자 전달메커니즘의 개념을 밝히고, 설계, 분석하여 구현한다.

## 1. 이동통신기기의 무선데이터 전송기법

기존의 휴대폰에서 EEPROM의 데이터를 갱신하기 위해서는 서비스센터나 단말기 제조 업체에

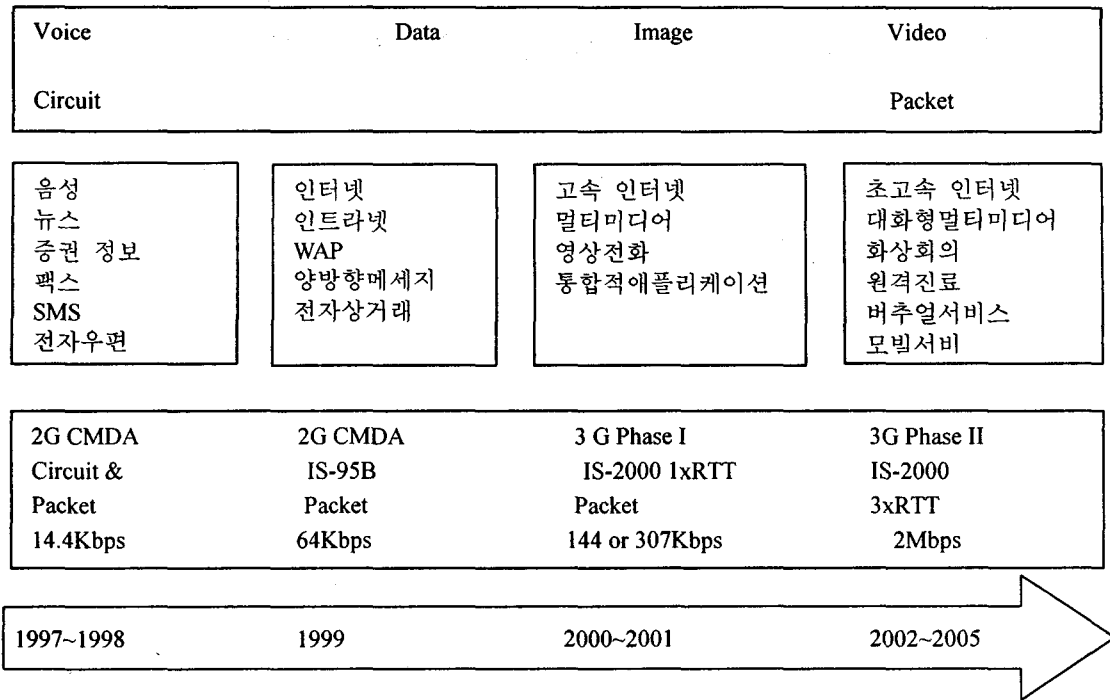


그림1. 무선 통신의 발전단계별 전망

의뢰하여 단말기의 carkit 컨넥터를 이용하여 자료를 갱신할 필요가 있었다. 그리고 SMS 서비스를 이용하여 간단한 문자를 9.6kbps를 전달하는 문자서비스가 등장하였고 또한 위치 추적을 이용한 지리정보 서비스를 가능하게 되었다. 그러나 지리정보서비스의 경우 이동통신기기는 관리 data를 전송하고 매체로서의 역할에 그치고 있는 실정이다.

이에 반해 최근의 연구들은 고객들의 불편을 해소하기 위해 OTA나 인증 키를 이용하여 Air interface를 통해 EEPROM의 데이터를 갱신할 수 있는 기술이 개발되었다. 또한 SMS를 이용하여 단문이나 간단한 그림을 전송하는 서비스로 개시되었으며 한편 단말기에 단말기용 브라우저를 설치하여 (Micro browser) IS-95B에서는 64Kbps에 data rate를 갖는 무선 data 서비스로 가능하게 되었다. 그리고 IS-95C(IS-2000)에서는 115Kbps의 속도로 동영상보낼 수 있는 단계에 이르고 있다. 그림1은 이동통신기기의 발전단계를 나타낸 것으로 음성에서 동영상까지의 진화 단계를 잘 보여주고 있다.

현재 무선통신을 이용하여 무선으로 이동통신기기의 EEPROM 또는 FLASHROM의 데이터를 갱신하여 SW를 up-grade하거나 저장된 데이터를 주기적으로 갱신하여 정해진 시간에 인터넷 광고 등을 보여줄 수 있는데, 이와 같은 기능들에 대해 간략하게 고찰한다.

### 1) OTA(Over - The - Activation) 기능

그림2는 OTA기능을 도식적으로 나타낸 것으로 시스템이 원거리에서 무선으로 단말기에 DATA를 전송하는 것으로 단말기의 신규등록 NAM programming 조정 등과 새로운 서비스를 위해 s/w를 up-grade하는 기능 등이 있어 이를 이용하여 인터넷 광고 등을 주기적으로 up-grade를 할 수 있다.

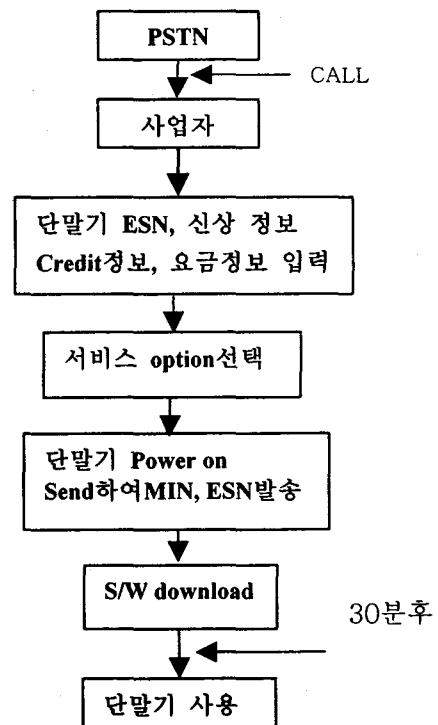


그림2. OTA 서비스 절차

## 2) SMS (Shot Message Service)

SMS는 2S-637A 규격에 따라 시스템과 단말기 사이의 간단한 메시지 전송을 하는 문자형 데이터 서비스로 point to point 서비스와 Broadcast 서비스가 있다.

### (1) point to point 서비스

그림3은 SMS 서비스 중에 일대일 통신으로 단문을 전송하는 point to point 서비스의 절차를 나타낸 것으로 호출(paging)과 접속(access)채널 혹은 통화(traffic)채널을 이용하는 단말기 상호간에 양방향 호출 및 메시지 서비스를 송신하는 단말기의 키 패드 또는 입력장치로 작성한 메시지를 송신하고 시스템을 저장한 후 수신자는 호출한다. 수신자는 메시지를 확인하기 위해 사서함으로 전화를 걸어 시스템에 저장된 메시지를 확인한다. 이를 이용하면 무선통신기기를 이용한 공간제어 시스템의 구현이 가능하다. 또한 이 정보를 이용하여 공간제어 시스템에서 발송된 메시지를 확인하여 신속히 대처하여 화재 및 도난 등을 예방할 수 있다.

### (2) Broadcast 서비스

이 서비스는 호출채널을 이용하여 메시지를 입력장치로부터 일정한 그룹에 단말기 또는 일정지역의 단말기에 메시지를 한꺼번에 보내는 단방향 호출 및 메시지 서비스를 말하며 이를 이용하여 단말기를 이용한 광고 및 공간제어 시스템의 보안유지 및 화재예방등에 이용할 수 있다. 그림 4 는 이와 같은 Broadcast 서비스의 절차에 관해 개념적으로 기술한 것이다.

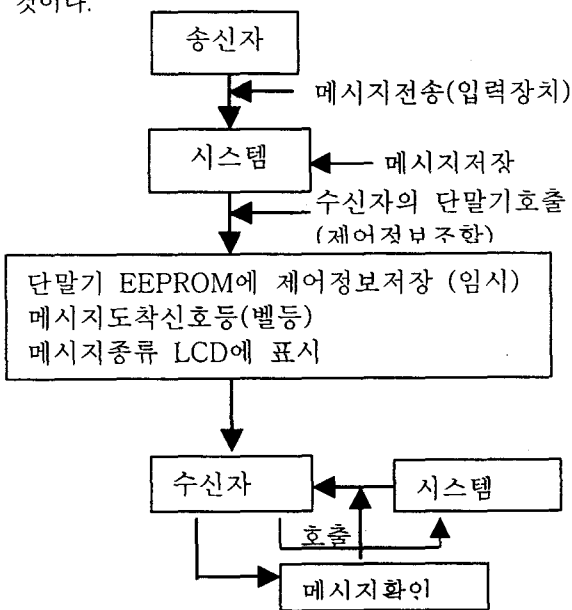


그림3. Point to Point 서비스의 개념도

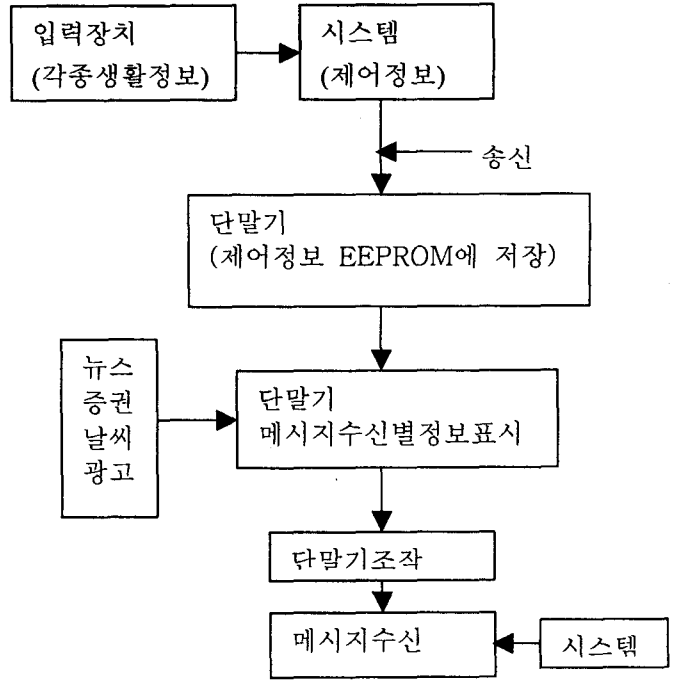


그림4. Broadcast 서비스의 개념도

## 3) Authentication

인증은 단말기가 시스템에 접속하려 할 때 기지국에서 해당단말기의 등록 및 서비스 제공여부를 확인하는 절차를 이용하여 인터넷 광고들에 인증 자료로 이용할 수 있으며 그 절차는 그림5에 나타내었다.

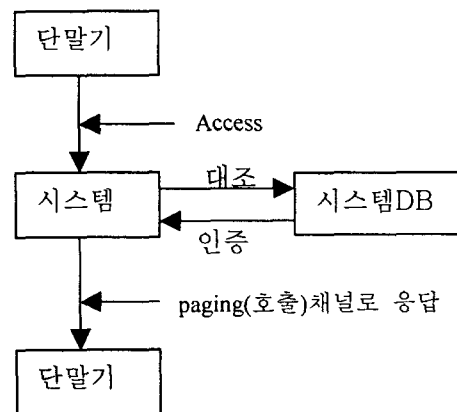


그림5. Authentication 절차

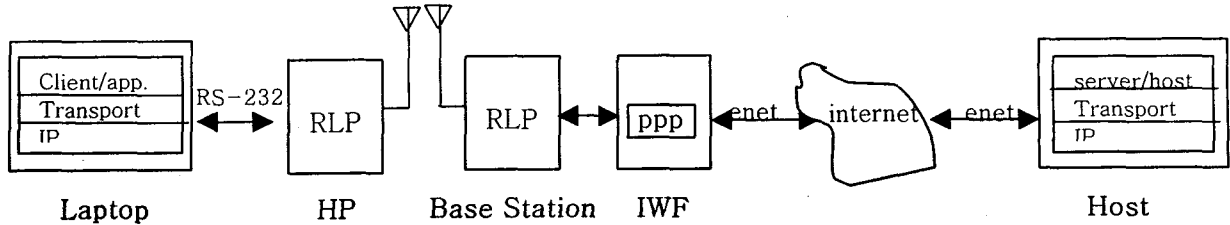
## 4) Data Service

무선통신기기를 이용한 무선 데이터서비스는

(a) 유선모델



(b) 패킷모델(with PC)



(c) 패킷모델(with Browser)

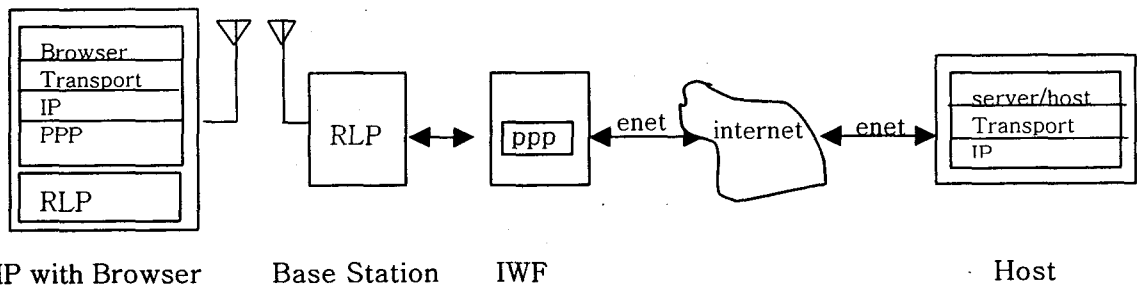


그림6. CDMA Packet Models of Data Service

언제, 어디서나, 자신이 필요로 한때에 자신이 원하는 정보를 얻는 것을 목표로 하고 있다. 또한 무선 멀티미디어 서비스는 문자 뿐만 아니라 음성, 화상, 영상 등의 전송이 가능한 차세대무선통신의 개발도 활발히 진행되어지고 있으며 이에 따른 비즈니스모델도 보다 다양하게 개발이 이루어지고 있어, 무선 홈 오토메이션 등과 같은 Intelligent 공간관리 시스템 등도 가능하게 되었다.

그림6은 데이터서비스의 유선모델과 CDMA Packet 모델을 비교 검토한 것으로 (a)는 유선에서의 모델로 인터넷을 통해 유선으로 호스트와 클라이언트가 연결되어있음을 보이고 있다. (b)(c)는 CDMA Packet 모델로서 IWF가 터미널서버와 같이 작용하고 있으며 모뎀과의 negotiation이 없으므로 연결시간이 2~3초정도로 매우 빠르다. (c)는 휴대폰이 브라우저를 가지고 있어 PC를 통하지 않고 직접 무선으로 기지국과 통신을 하도록 되어있는 발전된 형태의 데이터 통신을 나타내고 있다.

차세대 무선인터넷 프로토콜의 표준은 WAP(Wireless Application Protocol)과 ME(Microsoft Explorer)가 치열한 경쟁을 벌이고

있다. ME는 마이크로소프트사가 기존 인터넷 방식을 수용하여 만든 무선인터넷 프로토콜인데 반해, WAP은 기존의 인터넷과 완전히 다른 WML(wireless Markup Language)로 짜여진 데이터 전용 브라우저로 이를 이용하면 이동통신기기상에서 인터넷을 이용할 수 있다. 그림7은 WAP 시스템의 구성도를 나타낸 것으로 무선통신사업자에 설치된 서버를 경유해 직접 인터넷의 패킷통신을 이동전화망에 적합한 간이통신으로 변환하는 방식으로 세계적으로 표준화되어 다양한 서비스의 제공이 가능하다. 표1은 2.5세대와 3세대간의 무선통신기술을 비교 분석한 것으로 3세대에 있어서는 2Mbps의 data rate을 가지고 있어 동영상서비스가 가능할 것으로 보인다.

### 5) 기타

이동전화기에서는 dB에 저장되어 있는 call ID를 이용하여 가입자에게 송신자의 전화번호나 이름을 수신자에게 display하거나 단말기에 걸려오는 전화를 다른 전화로 돌려 놓을 수 있으며 또는 특정한

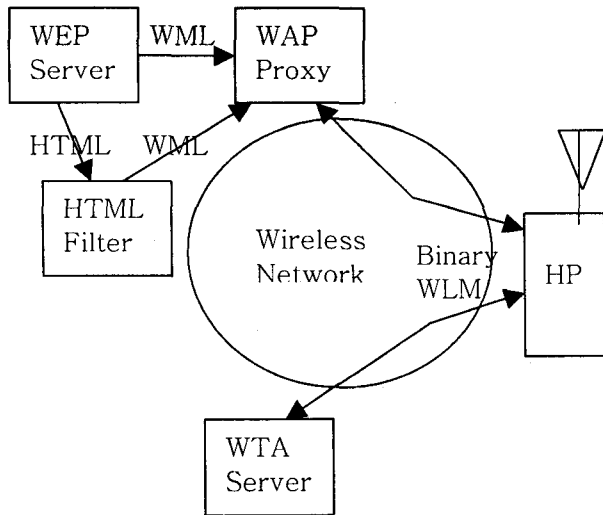


그림7. WAP 시스템의 구성

에게 걸려오는 모든 통화를 수신할 수 있다. 이를 이용하면 이상발생시 공간제어 시스템으로부터 가족모두에게 메시지를 전달할 수 있어 가장 근거리 에 있는 가족이 문제를 신속히 대처할 수 있다.

본 연구는 위와 같은 서비스를 이용하여 우리가 사용하고 있는 이동기구나 무선데이터 통신기기를 이용하여 원격제어가 가능한 특수기에 의한 출입문의 개폐 및 가스, 창문, 가전기기 등의 개폐 상황을 파악할 수 있는 공간제어 시스템을 구현하고 실현 가능한 시스템을 설계 구현하는 것을 목표로 한다. 또한 휴대폰을 이용하여 무선 광고를 통한 휴대폰의 멀티미디어화를 실현한다.

송신자의 전화를 배제할 수 있으며 또는 특정 송신자들의 통화만 수신가능하며 통화 중 다른 사람에게 전화를 걸 수 있다. 또한 3자가 동시에 통화할 수 있는 Three Way calling등이 가능하다.

그리고 ESN이 다른 두 개 이상의 단말기가 한번 호의 dialing해 동시에 울리도록 하여 가입자는 들 중에 하나에 단말기만을 가지고 있어도 동시에 자신

표1. 무선 데이터 기술비교

구분		상용화 시기	전송속도	기술적용(예정 사업자)
GSM	HSCSD	1999년 하반기	57.6Kbit/s	TelenorMobile(노르웨이), ominpoint, SingTelMobile, sonera(핀란드), M1(싱가폴)등
	GPRS	2000년 하반기	115Kbit/s	T-Mobil. M1, hongkong telecom, france Tel
	EDGE	2000/2001년 후반	384Kbit/s	
D-AMPS	CDPD	1990년 중반 이후	19.2Kbit/s	미국 대다수 아날로그 사업자
	IS-136+	2000년	64Kbit/s	
	IS-136HS	2000년 후반	384Kbit/s	
CDMA IS-95	IS-95B	2000년 1/4 분기	64Kbit/s	국내 이동전화 5개사 등
	IS-2000 (MC1x)	2000년	144Kbit/s	Telsta(호주), Bell Atlantic Mobil, Sprint PCS 국내 이동전화 5개사 등
IMT-2000	W-CDMA	2002예상	2Mbit/s	유럽(핀란드, 영국, 스페인)과 일본주도 한국(비동기식)
	IS-2000 (MC3x)	2002예상	2Mbit/s	미국주도, 한국(동기식)

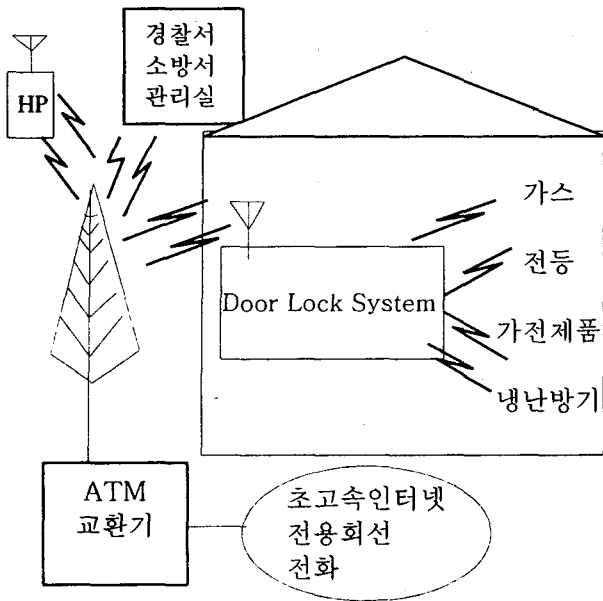


그림7. Intelligent 공간제어 시스템의 구성

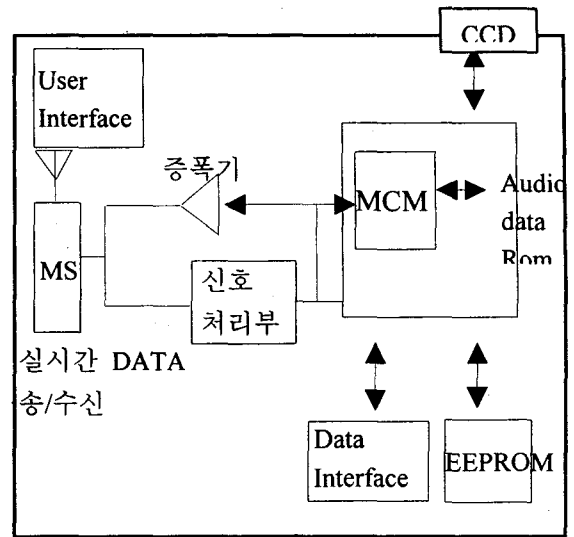


그림8. Intelligent 공간제어장치의 개념 및 기본구조

### 3. 이동통신기기를 이용한 무선데이터 서비스의 구현

그림7은 공간제어 시스템의 개략적인 구성으로서 무선 DOOR LOCK SYSTEM의 무선 SENSOR를 통해 GAS 전기전자 제품 및 냉난방기 등을 정보를 입수하고 제어하도록 구성되어 있으며 DOOR LOCK SYSTEM을 이들 정보를 이동통신기기를 휴대 휴대폰을 통해 확인할 수 있으며, 집안이나 건물의 이상상황 등(도둑, 화재, 가스)등에 대한 경보 메시지를 받아 관리실, 소방서, 경찰서 등에 연락하여 신속한 대처가 가능하게 한다. 또한 관리자가 언제 어디서나 건물에 설치된 다양한 기기 등을 제어할 수 있다. 또한 실시간 화상정보를 휴대폰을 통해 확인할 수 있으며, 집안이나 건물의 이상상황 등(도둑, 화재, 가스)등에 대한 경보 메시지를 받아 관리실, 소방서, 경찰서 등에 연락하여 신속한 대처가 가능하게 한다.

그림8은 그림7에 나타난 것과 같이 실시간 공간 제어를 위한 Door Lock System으로 이동통신 기기를 이용하여 원격조정이 가능하고 원격감지, 원격경보 기능이 가능하도록 구성된 시스템으로 무선 인터넷을 사용하여 휴대폰으로 만으로도 언제 어디서나 감시 및 제어가 가능하고 스크린을 통해 실시간 영상을 받아볼 수 있다.

### 4. 메시지관리를 위한 시스템구성 요소 및 고찰

Intelligent 공간제어 시스템 및 이동통신기기를 이용한 인터넷 광고를 위한 시스템 고려사항을 고찰하는 것은 비즈니스모델의 도출 및 구현에 매우 중요한 요소중의 하나이다. 그러므로 이동통신기기의 block diagram를 살펴보고 광고의 크기를 결정하는 LCD, 광고 및 공간제어시스템의 저장용량을 결정하는 Memory, 보안,인증 및 동영상의 구현에 영향을 미치는 Micro-Processor(MPU)의 처리속도 등에 관해 고찰해 본다.

무선통신기기는 크게 정보를 처리하고 관리하는 Digital Baseband System과 이를 전송하는 RF/Analog System 및 사용자의 편의성을 고려하는 User Interface(UI) 부분으로 구성된다. 그림 9는 이와 같은 무선통신기기의 주요 기능별 block Diagram을 나타내었다. 디지털 Baseband 시스템은 시스템을 제어하고 자료를 처리하는 MPU와 신호를 처리하는 DSP, 자료를 저장하는 기억 매체로 구성되었으며, RF/Analog 시스템은 디지털 신호를 아날로그신호로 바꾸어 무선통신에 적합한 고주파영역으로 변조하여 안테나를 통해 송신하는 송신단과 안테나로부터 얻어진 신호를 IF주파수로 변조하여 디지털신호로

바꾸어주는 수신단으로 구성된다. UI 부분은 데이터의 입출력과 관련된 부분으로 디지털 Baseband 시스템의 명령을 받아 작업을 수행하거나 사용자로부터 필요한 자료를 입력하여 전달하는 기능을 한다.

현재 주로 이용되어지고 있는 휴대전화의 LCD의 크기는 128 X 64 dot로 구성되어 있어 가로 8열 세로 4행 정도로 32자 정도의 한글을 표현할 수 있는데 이는 공간제어 시스템의 짧은 메시지의 처리는 가능하나 인터넷광고를 위해서는 매우 부족한 것이다. 최근 128X128 dot를 가진 LCD로 구성된 휴대전화가 등장하였는데 이를 이용하면 8x8=64자 정도의 표현이 가능하여 인터넷 광고에도 사용 가능할 것으로 사료된다.

휴대용 통신기기의 memory는 SRAM, FLASHROM, EEPROM으로 구성되어있으며 주로 SRAM은 자료의 처리에, FLASHROM은 메인 S/W의 저장, 부가서비스 및 data 의 저장에 주로 이용되어지고 있으며 인터넷광고에도 주로 이용되어질 수 있다. EEPROM은 32bit의 단말기 고유번호(ESN)와 보정 데이터 등과 임시로 저장 가능한 메시지나 주소록등과 같은 자료를 저장하는데 주로 이용되어진다.

메모리를 사용하고 있으나 동영상 등의 화상서비스를 위해서는 보다 큰 메모리가 요구되어지고 있다. 그러므로 비교적 큰 용량의 데이터를 가진 휴대전화 광고를 위해서는 별도의 메모리의 현재 시중에서 사용되어지고 있는 전화기의 메모리용량은 메인S/W의 크기의 증가 및 부가서비스 등의 증가로 인해 점점 큰 Memory를 사용하게 되어 현재는 SRAM, FLASHROM, EEPROM이 각각 2~4Mbit, 16~32Mbit, 256~512kbit의 확장이 요구되어진다. 예를들어 8X8 line의 LCD에서는 한번 표시하는데 16384bit의 Memory가 필요하다. 그러므로 1초에 10프레임씩 10초간 광고를 할 경우 1.7Mbit/ml 메모리 용량이 요구되어진다.

이동통신기기를 이용하여 무선 데이터 서비스의 보안이나 인증을 위해 공개키를 이용 또는 삽입 할 경우 공개키의 알고리즘을 구현하는 데는 많은 제약이 따른다. 왜냐 하면 이동통신기기의 Micro-Processor (MSM3000의 경우)의 CPU는 32bit의 ARM7TDMI로 구성되어 있으나, clock speed는 최대 20MHz로 600 MHz의 펜티엄III 보다 30배나 느린

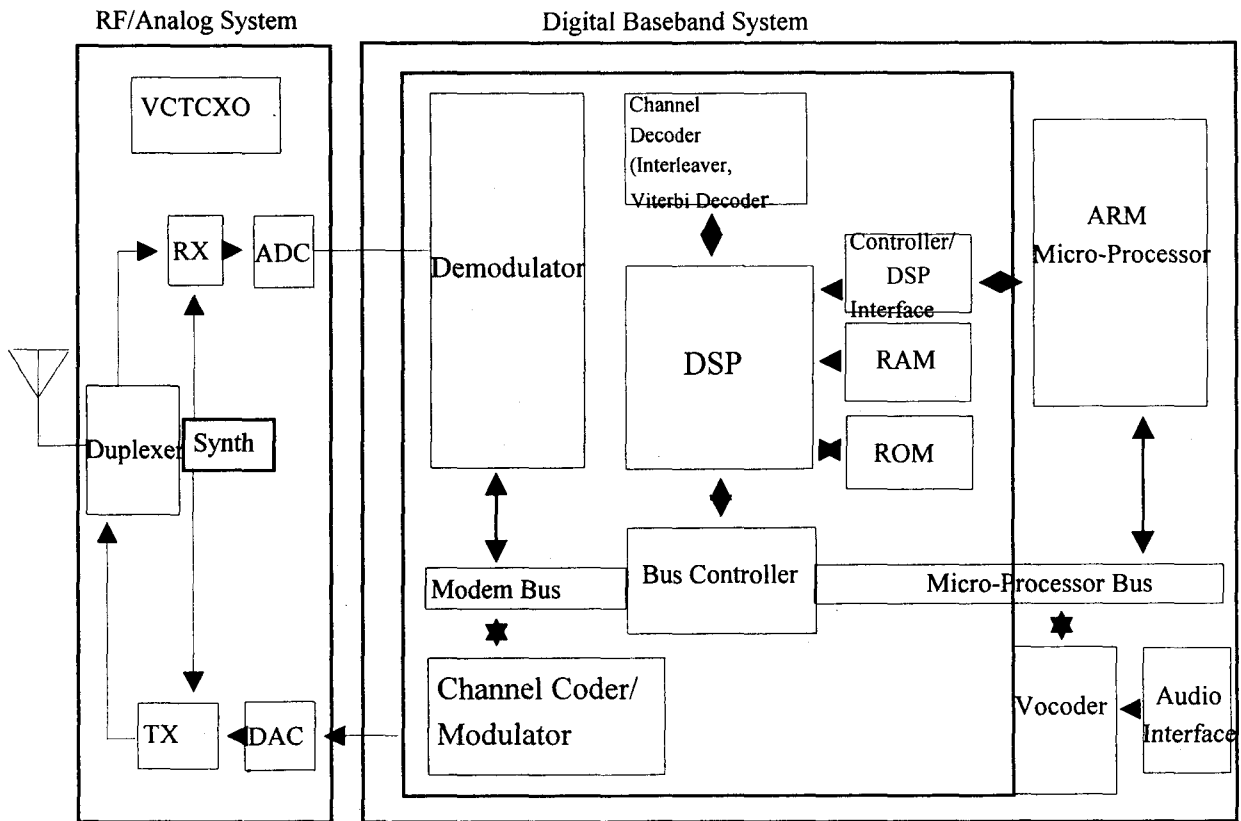


그림9. 무선통신기기의 구성 및 개념도

속도를 가지고있다. 예를들어 공개키 알고리즘을 수행하는데 펜티엄III에서 3초가 필요할 경우 이동통신기기에서는 최소 90초가 필요로 하게 된다. 그러므로 공개키들 삽입할 경우 매우 간단하고 스마트한 알고리즘의 개발이 요구된다.

이상에서와 같이 무선인터넷 광고 및 공간관리시스템을 고려할 때, LCD의 크기 및 메모리용량의 확장이 요구되어지고 있으며, 또한 보안을 위해 간단하고 스마트한 공개키 알고리즘의 개발이 요구되어 진다.

## 5. 결론

이상과 같이 본 연구는 휴대폰과 인터넷을 이용한 통합데이터 관리시스템을 이용하여 Air interface를 통하여 데이터를 갱신하고 관리하는 데 주안점을 두고 설계 및 구현하였다. 그리고, 이와 같은 시스템을 구현하기위한 시스템 요구사항을 고찰하였으며, 이때 보안 및 인증문제는 이동통신 메시지 관리에 있어 매우 중요한 factor중의 하나이다. 이를 위해 공개키를 사용하는 것은 보안 문제를 해결하는 것을 하나의 solution으로 제안한다. 이 방법은 2가지가 있는데 그 하나는 이동통신 서비스업자와 협조를 통해 휴대전화기 인증시 공개키는 protocol 상에 삽입하는 방법이고 다른 하나는 data packet의 TCP/I의 중간에 공개키를 삽입하여 인증하는 2가지 방법이 고려될 수 있다.

합리적인 개념과 현존에 있는 모바일 시스템을

이용하여 비즈니스모델로 도출하고, 무선통신기기를 이용한 광고 기법을 개발하여 비용에 따른 문제를 해결하는 개념을 도입하여 검증한다. 휴대폰과 인터넷을 이용한 통합데이터 관리시스템을 이용하여 Air interface를 통하여 데이터를 갱신하고 관리하는 시스템을 구현하기위한 시스템 요구사항을 고찰한다. 무선 통신기기를 이용하여 Intelligent 공간 제어 시스템의 원격제어, 원격감시, 원격경보 기능 등을 구현할 수 있음을 보였다.

## 6. 참고문헌

1. "무선 멀티미디어관련 국내외기술동향", 2000년6월 호
2. M.L. McMahan, A.Khatzibadeh, and P. Shah "Wireless System and Technology overview"
3. Vijay K. Grag, IS-95 CDMA and cdma 2000" Prentice Hall PTR, 1999.
4. 송영규, 신승중 "이동통신을 이용한 공간제어 장치개발", 2000 한국 데이터베이스 학회 추계학술대회 논문집, 2000.11
5. "MSM 3000 User Manual", Qualcomm, 1998