

이동전화를 이용한 공간제어장치 개발에 관한 연구

송영규* · 신승중**

요 약

본 연구는 외출시 항상 열쇠를 휴대해야하는 불편을 없애고 원격지에서도 공간의 개폐가 가능한 시스템을 개발하는데 그 목적이 있다. 이를 위하여 요즘 보급이 일반화 되어있는 이동전화를 원격제어의 통신 채널로 사용하였으며, 비밀번호를 설정하여 숫자와 특수키를 이용하여 열쇠를 이용하지 않고 간단한 버튼 접촉 혹은 근거리에서 리모컨의 동작으로 개폐가 가능한 시스템을 개발하였다.

1. 서론

기존의 key시스템은 열쇠를 이용하거나 비밀번호 등으로 개폐해주는 시스템이 대부분이다. 열쇠를 이용하는 것은 열쇠를 항상 휴대해야하는 번거로움이 있고, 비밀번호를 이용하는 시스템은 미리 입력된 비밀번호를 암기함으로 key의 개폐가 가능함으로 편리하다.

본 연구에서는 기존의 비밀번호를 이용한 key 시스템에 통신 장치를 연결함으로 원격지에서도 key의 개폐가 가능한 시스템을 개발함을 목적으로 한다. 여기서 이용하는 통신 시스템은 무선전화 즉 이동통신기를 이용하여 이동통신이 가능한 곳이면 어느 곳에서든지 제어가 가능하게 하였으며, 단순한 key의 개폐뿐 아니라 Home Automation이나 Home Security기능을 추가하여 통신 기기를 이용하여 집안의 제어상황을 monitoring하거나 위급사항이 발생되었을 때 호출 기능을 가능하게 설계하였다.

2. 개발될 시스템의 기본구조

본 연구에서 개발할 시스템은 디지털로 제어되는 개폐장치와 이동전화의 모듈을 이용하여, 비밀번호의 입력 및 확인 제어모듈과 개폐장치 제어모듈, R.F. key-pad 인터페이스, 이동전화 인터페이스를 각각 개발하여 전체적으로 연동하여 구성된다. 그림 1.은 개발될 시스템의 개략적인 블록도이다.

2.1 제어 모듈의 설계

전체 시스템의 제어는 8-bit u-proccrssor 8051 계열의 CPU로 ATMEl사의 89C52를 사용하였으며 비밀번호를 저장하기 위해서는 serial interface의 1K-bit EEPROM, 93C46을 사용하였다. 89C52는 내부에 8K-byte의 flash-ROM과 256-byte의 data RAM이 있어 외부의 메모리를 연결없이 간편하게 동작할 수 있으며, 총 24개의 I/O port가 있어 제어하기에 적절한 프로세서이다. 한편 89C52에는 이동전화기에서 오는 신호의 제어 및 무선 인터페이스

key-pad 연결, 디지털 키 제어부분을 제어하여야 하는데 그림 2. 는 프로세서 주변의 인터페이스를 보여 준다.

2.2 무선 Key-pad 송.수신장치

무선 key-pad 송.수신장치는 일반적인 자동차 원격시동장치와 R.F.부분은 동일하나 입력되는 부분이 단순한 몇 개의 키가 아니고 12개의 key-pad를 사용하는 것이다. 이것은 12개 혹은 그 이상의 키를 각각 encoding하여 구성할 수도 있고 DTMF 신호를 이용하여 구현할 수도 있다. 그림 3.은 DTMF를 이용한 무선 key-pad 송신장치의 블록도이다.

2.3 이동전화 Dial-pad Interface

이동전화의 Dial-pad interface는 기본적인 12개의 key-pad와 'send', 'stop'등의 특수 키가 함께 있는데 이들 키에 대한 디지털 interface를 아는 것은 시스템의 연결을 간편화하는데는 매우 도움이 되나 이 경우 이동전화 마다 이들에 대한 interface가 다르므로 통일된 인터페이스를 얻기가 힘들다. 따라서 본 시스템에서는 이들 Dial-pad의 기계적 접점들을 외부로 연결하여 이접점을 switching함으로 key interface를 구성하였다. 그림 4.는 Dial-pad interface부분의 블록도이다.

3. 시스템 동작 Flow

시스템의 동작은 기본적으로 3가지의 형태로 시작되는데, 첫째는 외부에 장착되어있는 Key-pad의 비밀번호를 입력하는 경우와 둘째로 원격에서 이동전화를 이용하여 연결하여 비밀번호를 입력하는 경우, 마지막으로 근거리(50m 이내)에서 무선 key-pad에 의해 비밀번호가 입력되는 경우에 의해 시스템이 작동된다. 이경우의 동작을 flow-chart로 보면 그림 5.와 같다.

* 디지털 브레인 대표이사

** 중부대학교 컴퓨터안전관리학과 조교수

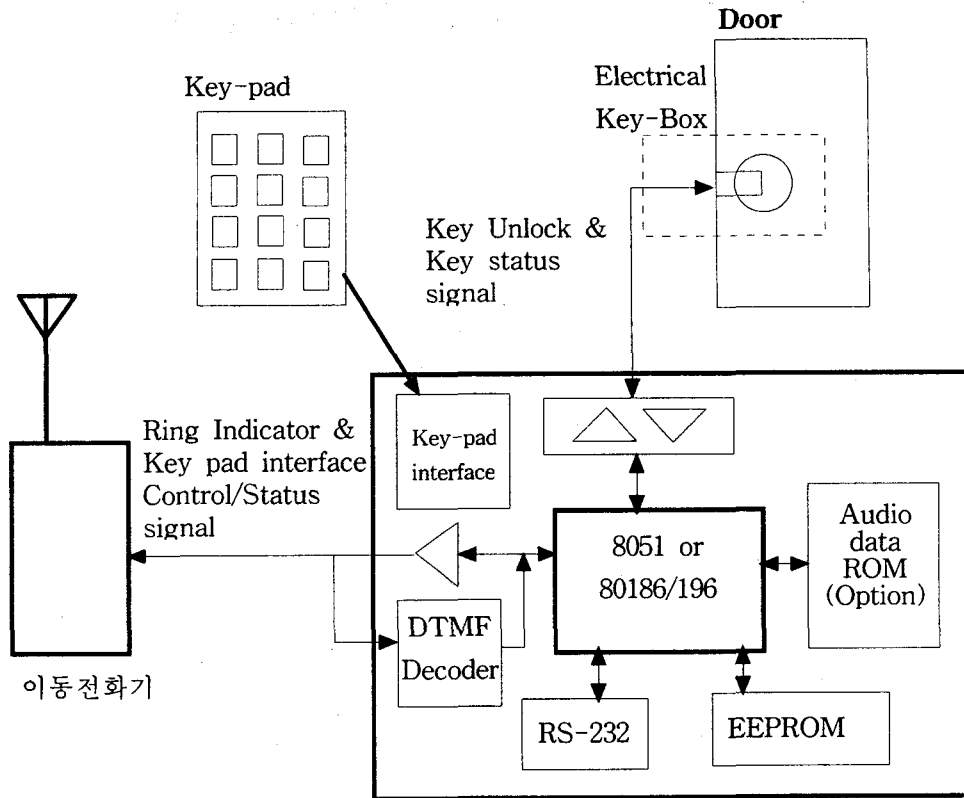


그림 1. 전체 시스템 블록도

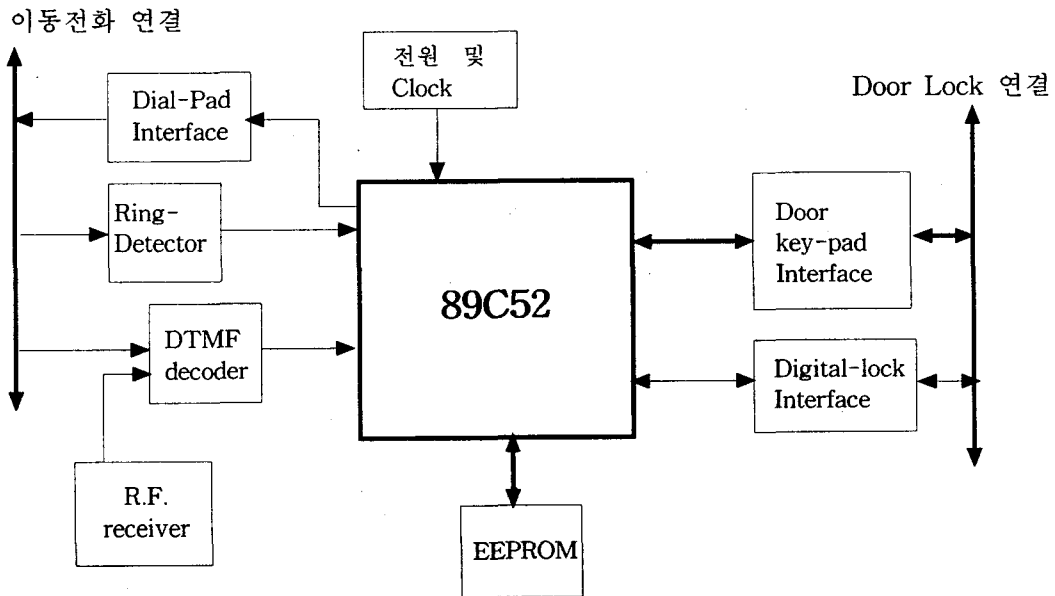


그림 2. 프로세서 주변 상세 블록도

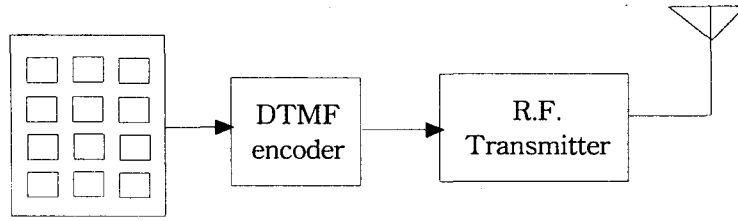


그림 3. R.F. key 블록도

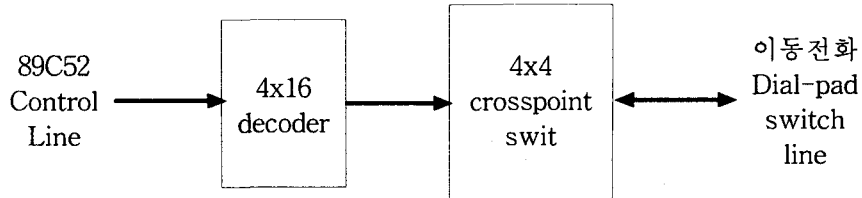


그림 4. 이동전화 dial pad 연결 블록도

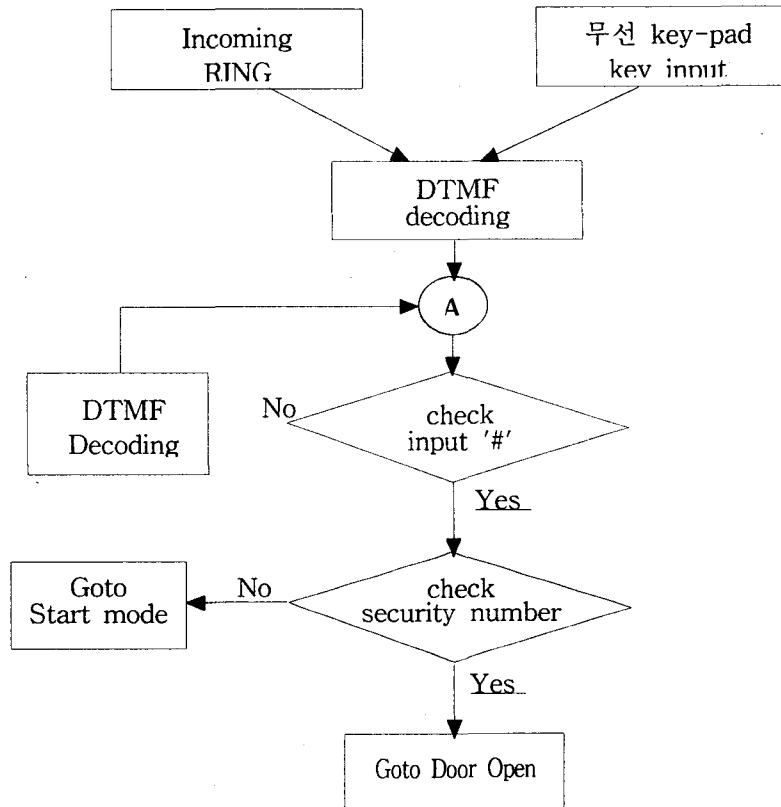


그림 5. Key 시스템 동작 상황 순서도

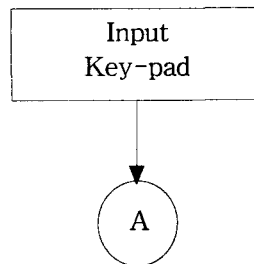


그림 5. Key 시스템 동작 상황 순서도(계속)

아래 그림은 설계된 시스템의 key 입력부분과 control부분의 외형도이다.

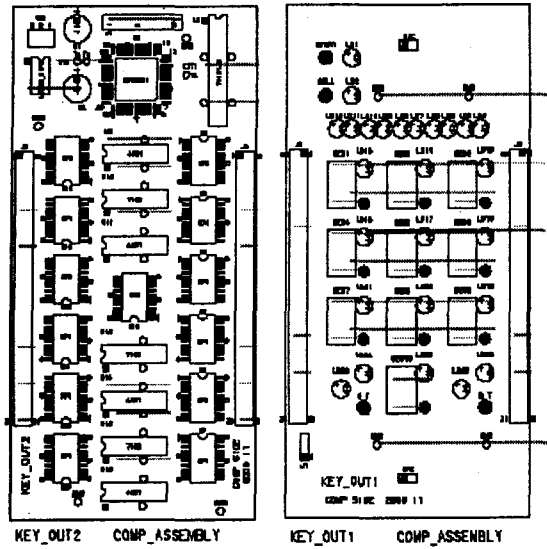


그림 6. Key 입력부분 외형도

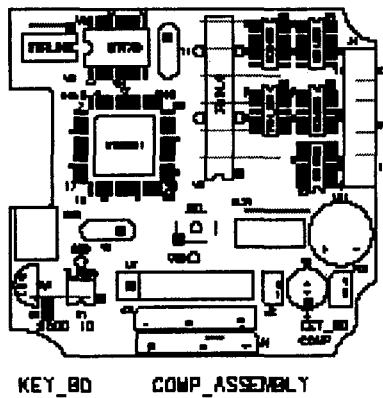


그림 7. Key control 부분 외형도

4. 결론

본 개발로 열쇠를 이용하지 않고 개폐가 가능하며 근거리 혹은 원격지에서 개폐가 가능한 공간 제어 장치를 만들 수 있었다. 향후에 이 시스템에 Home security 기능을 첨가하여 사용자가 원격에서 어떤 공간의 제어상태를 알 수 있는 시스템으로의 확장이 가능하다.