

다이얼 업 인터넷 접속 규제제도

-미국의 사례를 중심으로-

정 충 영

정보통신기술경영연구소

The ISP Interconnection to Telecommunication network through Dial-Up

Jung, Choong Young

ETRI-IT Technology Management Research Institute

1. 서론

FCC 는 인터넷 관련 서비스에 대한 규제법안을 직접 제정하지는 않았다. 그러나 인터넷의 급속한 발전으로 1934 년 통신법(1996 년 전기통신법으로 개정)이나 FCC 규제안들이 인터넷 상에서 제공되는 특정서비스들에 적용되는지의 여부가 관건으로 떠오르고 있다.

FCC 는 '99 년 2 월에 컴퓨터 이용자가 공중망을 통해 인터넷에 접속하는 것을 주간통화로 규정하였다. 지금까지 이러한 통화가 시내통화로 간주되어 왔던 것을 생각하면 향후에 인터넷 트래픽과 관련된 상호정산 문제가 보다 복잡하게 전개될 것으로 전망할 수 있다. 지금까지 ISP 는 일반 이용자로 간주되어 접속료를 내지 않고 있다. 이에 대해 시내망 사업자는 인터넷 트래픽이 자사망의 혼잡을 가져오기 때문에 접속료를 받아야 한다는 입장이다. 이에 반해 ISP 는 만약 접속료가 부과된다면 인터넷 접속에 있어 경쟁력이 급격히 약화되어 지금까지 활성화된 인터넷 사용열기가 급작스럽게 식어질 가능성이 있으며 시내망 폭죽에 대해서도 기술적으로 데이터 트래픽과 음성 트래픽을 분리함으로써 예방할 수 있다고 주장하고 있다.

만약 인터넷통화가 장거리 통화로 간주될 경우 ISP 에게 주간 접속료를 부담시킬 개연성이 존재하기 때문에 시내망 사업자는 이번의 결정을 크게 환영하고 있다. 현재 장거리 전화회사는 지역전화회사에게 분당 접속료를 내고 있으며 이는 다시 이용자에게 전가된다. 장거리 전화회사는 현재 분당 약 3 센트(양쪽 끝단 모두를 접속할 경우 6 센트)를 접속료로 내고 있다.

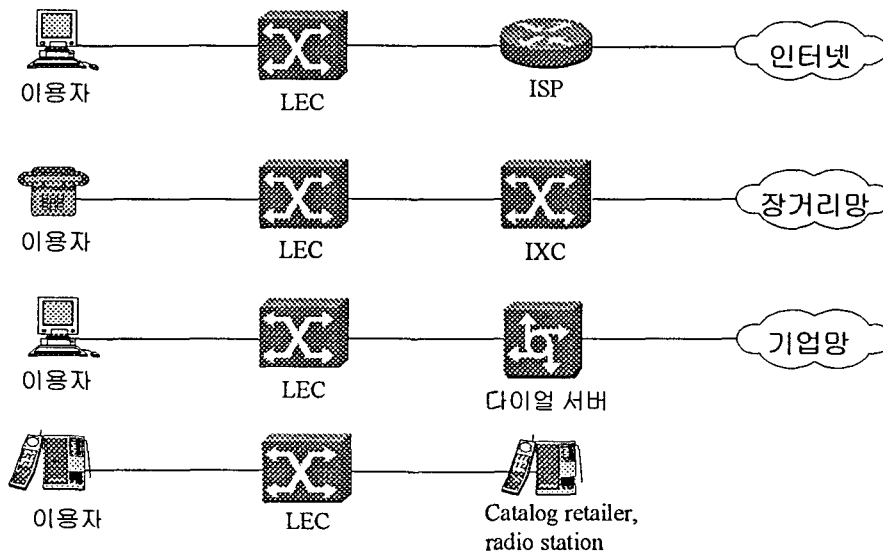
한편 FCC 는 이번의 결정으로 인해 기존의 이용자가 인터넷에 접속하는 방법이나 지불하는 요금에 대해서는 전혀 영향을 미치지 않을 것임을 강조하고 있다. FCC 는 인터넷 통화에 대한 사업자간 정산은 주위원회의 해석에 따르거나 기존 접속료 협정에 따라야 한다고 결론을 내리고 있다. 이러한 규정에도 불구하고 ISP 의 접속료 면제는 계속 유효하다는 것이 FCC 의 생각이다.

본 고에서는 인터넷 접속통화와 관련된 규제적 근거를 살펴 보고 ISP 의 접속료 지불의무와 보편적 서비스 의무 부과와 관련된 논의를 살펴 볼 것이다. 그 다음에는 인터넷 접속 요금 구조와 이것이 공중망에 미치는 영향에 대해 살펴 볼 것이다. 마지막으로 교환기 폭죽에

대한 경제적 및 기술적 해결방안을 검토하기로 한다.

2. 인터넷에 대한 규제적 근거

미국정부는 당국의 어느 부서가 어떤 활동에 관한 권한을 가지고 있는가를 규정한 법적 한계 또는 어느 법규가 어떤 사안에 적용되어야 하는가를 상세하게 규정하고 있다. 전통적으로 정부는 새로운 서비스를 기존 서비스와 유사하게 취급하고 있다. 예를 들면 FCC는 장거리 전화를 규제하고 있지만 기업 데이터 네트워크에 대한 다이얼 접속에 관해서는 규제하고 있지 않다. ISP 들은 가입자들로부터 거의 전화를 받기만 한다. 이는 카탈로그를 통해 주문을 받는 소매상이나 청취자가 직접 참여하는 전화프로를 실시하는 라디오 방송국들도 마찬가지이다. 후자의 서비스에 대해서는 전통적으로 규제를 하고 있지 않고 있으며 인터넷도 이와 유사한 서비스라는 것이 FCC의 생각이다. 아래의 (그림 1)은 인터넷에 대한 다이얼 접속이 다른 유형의 접속방식과 어떻게 다른가를 나타내고 있다.



(그림 1) 다른 다이얼 접속방식과의 비교

만약 ISP 접속이 장거리 서비스 제공과 유사하다면 ISP 들이 시내망 사업자에게 주간 접속료를 지불하는 근거가 될 것이며 현재의 규정과 같이 고도 서비스 제공과 유사하다면 접속료를 지불하지 않는 근거가 될 것이다.

1934년 통신법 내의 어디에서도 인터넷에 접속되는 서비스의 설비들을 규제하기 위한 FCC의 권한을 명확히 한정하고 있지 않다. 이후의 1996년 전기통신법으로 발전한 법의 초안에서는 인터넷에 대한 FCC의 경제적 규제 또는 콘텐츠나 기타규제를 금지하고 있기는 하지만 최종 확정된 법안에서는 그와 같은 내용을 찾아 볼 수 없다.¹ 1934년 통신법은 주간

¹ 1996년의 FCC 현대화 법(FCC Modernization Act of 1996)에 유사한 용어가 도입되었지만 이 법안은 104차 국회회기 내에서 채택되지 않았다.

및 외국과의 유무선 통신에 대해 FCC가 규제하도록 하고 있으며² ISP들이 전기통신전화회사로부터 서비스와 설비를 구매하는데 따른 요금 및 조건에 대해서는 FCC와 주 공익 위원회(PUC)가 규제하도록 하고 있다.

법적 한계가 불분명한 경우 FCC는 특정인터넷 관련 활동에 대한 규제법안을 마련하기 위한 권한이나 의무를 가져야 할지 말아야 할지를 분명하게 결정해야 한다. 또한 FCC는 특정 인터넷 서비스를 규제해야 하는지의 여부도 결정해야 한다. 인터넷은 FCC가 오랫동안 폭 넓게 규제해 온 통신설비 및 서비스에 의존하고 있기 때문에 FCC가 인터넷을 관리해야 한다는 이론적 배경은 매우 넓다. 다르게 말한다면 FCC가 인터넷 관련서비스와 회사에 대해 어떻게 조치해야 될 것인가에 대한 분명한 해답이 없다는 것이다. 예를 들면 전화망을 통해 제공되는 고도서비스에 대해 Computer II 심의에서 개발된 FCC의 기존 규제프레임워크는 FCC가 이러한 서비스에 대한 규제권한은 갖지만 그러한 규제가 공공이익에 부합되지 않는다는 것을 지적하고 있다.

인터넷 규제에 반대하는 사람들은 일반적으로 인터넷을 모든 정부 권한내에 존재하는 하나의 영역 즉 절도와 사기에 관한 금지 또는 재산권 보장 등과 같은 통제권한 내의 영역으로 만들기를 원하지 않는다. 문제는 인터넷 기반 서비스를 제공하는데 새로운 법 제정이 필요한가 하는 것과 다른 상황에 적용하기 위해 만든 기존 법안이 인터넷에 제공되어야 하는가 하는 것이다. FCC는 인터넷 서비스 시장의 가능성을 저해하는 조치들에 대해 어느 정도 제한 할 수도 있으며 또한 그렇게 하여야 한다. FCC의 규제는 전통적으로 지배적 사업자의 존재, 공익관련 규범 또는 방송매체의 잠재적 위협 등으로 합리화 되어 왔다. 그러나 이와 같은 논리가 인터넷에 그대로 적용되기는 어려울 것이다.

3. 전기통신 사업자 규제

가. 일반통신사업자 의무

통신법 제 2편(Title II for the Act)에서는 일반통신 사업자(communication common carriers)와 전기통신 서비스 제공 사업자에게 대한 규제를 규정하고 있다. 1934년 법에서 일반통신사업자들은 허가를 받아야 하고 일반에게 서비스를 제공하기 위하여 요금계획을 설정하여 기록으로 남겨야 한다.³ 일반통신사업자들은 요구된 서비스를 부당하게 거부하거나 서비스 기간과 조건에 대해 부당하게 차별대우하는 것이 금지되며, 여타의 다양한 요구들과 요금에 대한 규제를 받는다.

1996년 전기통신법에서는 “전기통신” 서비스를 다음과 같이 정의하고 있다.

전기통신이라 사용자가 지정한 특정 지점들 간에 사용자가 선택한 정보를 송/수신할 때 그 형태나 내용이 변경되지 않고 전송하는 것을 의미한다.

전기통신사업자란 전기통신 서비스를 제공하는 모든 사업자를 의미하는 것으로... 본 통신법에서 전

² 47 U.S.C. § 151

³ 일반 통신사업자들은 그들이 서비스를 제공하는 각 주의 공익위원회의 규제도 받게 된다.

기통신사업자는 전기통신 서비스를 제공하는 한도내에서만 일반 통신사업자로 취급한다.

전기통신 서비스란 일반 또는 사용설비에 관계없이 효율적으로 이용할 수 있는 사용자 부류에게 직접 요금을 받고 전기통신을 제공하는 것을 의미한다.

인터넷 기반 서비스들은 위에 나열한 3 가지의 전기통신 관련 정의를 얼마만큼 만족시키는지 살펴보도록 하자. 예를 들면 E-메일 메시지 송신자는 송/수신되는 정보를 변경하지도 않고(네트워크의 프로토콜 변환 및 여타 네트워크 관리 제 경비 등의 변경), 정보를 수신할 사람을 선택한 후 전송될 정보를 고른다. 실시간 인터넷 중계채팅(IRC: Internet Relay Chat) 서비스⁴와 인터넷 전화서비스⁵는 충분히 위의 3 가지 요건을 만족한다. 만일 인터넷 서비스가 전기통신영역내에 있다면 규제를 받아야 하는 사업자는 누가 될 것인가?⁶ 일부서비스는 규제하고 Usnet 뉴스그룹과 같이 전술한 3 가지 요건을 만족하지 않는 여타 서비스는 규제를 하지 않는 것이 가능한가?

나. 기본서비스와 고도서비스

1970 년대에 Computer II 프로시딩을 시작하면서 FCC 는 기본통신 서비스와 고도통신서비스를 구분하였다.⁷

.... 주간통신에 사용된 일반통신사업자의 전송설비를 통해 제공되는 서비스로서 가입자의 전송정보 포맷, 내용, 코드, 프로토콜 또는 유사한 측면들에 대해 동작하는 컴퓨터 처리 어플리케이션을 채택하고 있다. 이 서비스는 가입자에게 추가의 다른 또는 재구축된 정보를 제공한다. 또한 이 서비스에는 가입자와 저장된 정보간의 대화형도 포함되어 있다.⁸

기본/고도 서비스 프레임워크는 두 가지 주요 목적을 가지고 있다. 첫째로, ESP 의 유형을 정의하는 것이다. ESP 는 전화망을 이용하지만 통신법 제 2 편에 규정된 규제를 받지 않는다. 비록 FCC 가 ESP 를 규제할 수 있는 권한을 갖고 있다 할지라도 그러한 규제는 경쟁력

⁴ IRC 는 컴퓨터로 대화내용을 입력하여 다른 여러 사용자들과 실시간으로 대화할 수 있는 서비스이다. 이 채팅에 참여하는 사람들은 모두 입력되는 내용들을 볼 수 있다.

⁵ 인터넷 전화서비스에 대해서는 다음에 다시 다루기로 한다.

⁶ 기존 통신에 대한 규제를 인터넷에서 적용할 것인가에 관한 유사한 논의가 유럽에서도 전개되고 있다. 유럽의 규제자들은 전화나 방송 등과 같이 기존에 규제를 받는 매체와 유사한 서비스를 제공하는 인터넷 서비스가 자신들의 규칙과 규제대상이라고 주장하고 있다. 일반적으로 이러한 분석에서는 E-mail 과 같은 인터넷 기반 서비스와 인터넷 서비스를 구분하고 있는데, 여기서 말하는 인터넷 전화는 실시간이며 따라서 기존 전화와 유사한 서비스라는 것이다. 인터넷에 기존 규제조항을 적용하려는 노력은 유럽내에서 혼란을 가져왔다. 예를 들면, 영국에서는 비디오 서비스를 규제하는 Independent Television Communication 과 같은 전기통신을 감독하는 Oftel 간에 인터넷 관할권 논쟁이 벌어졌다. 자세한 내용은 “Warning as ITC tries to muscle in on Internet”, London Telegraphy, April 1, 1996, at 29 참조

⁷ Computer II Final Order, 77 FCC2d 384(1980) 참조. 기본/고도 서비스 특성 및 인터넷 접속에의 적용가능성에 대한 논의에 대해서는 Robert Cannon, “What is the Enhanced Service Provider Status of Internet Service Providers? FCBA News, February 1997 참조

있는 고도서비스 산업의 발전을 저해하는 불필요한 것이 된다는 것이다. 두번째는 이 프레임워크는 LEC 들이 고도서비스를 제공할 경우 경쟁관계에 있는 ESP 들에게 불리하도록 기본 서비스 명목을 통제하지 못하는 것을 보장하고 있다.⁹ 1996 년도 전기통신법에서는 전기통신과 정보서비스를 구분할 때 기본/고도서비스의 분리와 유사한 방식으로 하고 있다.

FCC 가 기본/고도서비스를 구분할 당시에는 인터넷이 오늘날의 형태를 갖추고 있지 않았다. 그러나 Computer II 에서 FCC 는 기본 통신서비스를 고객 제공정보와의 상호작용을 통해 투명한 통신경로상에 순수한 전송용량을 제공하는 것으로 설명하고 있다. 패킷교환 및 오류 제어기술의 이용은 기본서비스의 본질에 변화를 주지 않으면서 그러한 정보의 신뢰성을 높이고 경제적 활용을 촉진한다. 이에 따라 FCC 는 X.25 프로토콜에 따르는 패킷 교환 네트워크와 프레임 중계서비스는 기본 전송서비스를 제공하는 것으로 결정하였다.

기본적인 일부 패킷 교환전송기능들이 기본서비스로 간주되고 있지만 인터넷 접속은 항상 고도서비스로 분류되어 왔다. ISP 들은 FCC 로부터 통신법 제 2 편에 규정된 규제를 받지 않았다. 이 외에 RBOC 들은 자신들이 인터넷 접속서비스를 제공할 때 경쟁관계에 있는 ISP 들에게 불리하게 하지 않는다는 것을 보증하기 위하여 CEI 계획을 세우도록 요구되어 왔다. ISP 들은 인증, 전자메일 저장 및 검색, 웹페이지 개설 및 도메인 이름 서버 감독 등과 같은 다양한 정보처리 기능들을 수용하고 있다. AOL 과 같은 온라인 서비스를 제공하는 대부분의 ISP 들은 데이터 서비스, 메시지 보드 및 채팅영역을 통해 정보접속을 제공해 준다. 이러한 기능들은 고객-제공 정보와의 실질적인 컴퓨터 처리 및 상호작용을 수행하므로 고도서비스의 정의에 부합하는 면이 많다.

다. 상호접속의무

1) 251 조의 상호접속의무

1996 년 전기통신법의 제 251 조 및 252 조에서는 LEC 들이 자신들의 지역네트워크를 경쟁에 개방하기 위한 단계를 거치도록 의무화하고 있다. 이들 조항에 따라 LEC 들은 상호접속, 네트워크 요소별 세분화 접속 그리고 타당한 요금으로 신규진입 사업자에게 도매서비스 등을 제공해야 한다. 그러나 제 251 조에 따라 이러한 서비스들은 전기통신 사업자의 요청에 의해서만 가능하다. 제 251 조에 언급한 지역경쟁 명령(Local Competition Order)에서 FCC 는 이 정의에 해당하는 서비스 제공자를 일반에게 직접 전기통신을 제공하는 사업자로 한정하였다. 그러므로 정보 및 전기통신서비스 모두를 제공하는 회사들은 제 251 조에 수정된 상호

⁸고도서비스는 FCC 규칙 제 64 장 702(a)에 정의되어 있다.

⁹BOC 들은 경쟁 ESP 들에게 불이익을 줄 수 있는데 이는 ESP 들이 서비스를 제공하려면 BOC 들과 상호접속해야 하기 때문이다. 이에 따라 Computer III 에서는 BOC 들이 기본 서비스에서 나온 수익으로 고도서비스를 지원하지 않는다는 것을 보장하는 회계상의 안전장치를 마련하도록 지시하였다. 이외에 BOC 들은 자신들이 고도서비스에 이용하는 네트워크 특성과 기능들을 경쟁 ISP 들에게 제공하는 방법도 상세히 밝힌 개방형 통신망 구조(ONA: Open Network Architecture)계획이나 또는 제공하는 특정 고도서비스에 대한 효율적인 상호 접속(CEI: Comparable Efficient Interconnection) 계획을 내 놓아야만 한다. 또한 BOC 들은 IILC(Information Industry Liaison committee)에 의한 감시과정을 통해, 독립 ESP 가 합리적인 요청을 할 경우 새로운 특성과 기능들을 제공해야 한다.

접속, 네트워크 요소별 세분화 접속 및 재판매 등을 요청할 수 있으나 단지 정보 서비스만을 제공하는 회사들은 이를 요청할 수 없다.

제 251 조 (c)(3)에 따라 LEC의 네트워크 요소들을 분리 구매한 사업자는 그 요소들을 다른 전기통신 서비스와 결합할 수 있기 때문에 인터넷 접속제공자들은 세분화된 요소들을 이용하여 자신들의 네트워크를 보다 더 효율적이고 경제적으로 설계할 수 있다. 그러나 이를 위해서는 1996년 전기통신법의 “전기통신사업자”에 관한 제한을 극복해야 한다. 이것을 위해서는 4 가지 방법이 가능하다. 첫째는 자신들을 전기통신 서비스 제공자로 분류하는 것인데 이 경우 여타의 모든 사업자에 대해 상호접속을 제공해야 하며 또한 전기통신 사업자 규제의 대상이 되어야 한다. 둘째는 세분화된 요소를 분리 구매하고 이들 ISP에게 재판매하는 장거리 사업자와 같은 전기통신사업자와 협력하는 것이다. 예를 들어 1996년 당시 전기통신 서비스를 제공하지만 거대 ISP인 UUNet를 소유하고 있는 MFS Worldcom은 세분화된 가입자회선을 구입하여 고속 ISDN과 xDSL 인터넷 접속서비스를 UUNet를 통해 기업고객에게 제공하였다. 셋째, FCC로 하여금 법적 프레임워크를 분명히 하는 추가조치를 취하도록 요청하는 것이다. 예를 들면 ISP들은 제 251 조의 지침을 배제하고 고속 데이터 서비스 제공에 필요한 네트워크 요소들을 임대하기 위하여 LEC들과 직접 협상할 수 있다. 그와 같은 협정은 FCC의 승인하에 실험적으로 또는 약정에 따른 요금제도로 구체화될 수 있다. 제 251 조는 ISP들이 항시 유사설비에 대한 접속을 확보하기 위해 이용할 수 있는 대안으로 작용할 수 있기 때문에 FCC는 LEC들이 ISP들에게 부과하는 요금에 대해 면밀하게 검토할 필요가 없다. 넷째, FCC의 ONA 프로세스를 이용하는 것으로서 이는 지역 네트워크 요소에 고도 서비스 제공자들의 접속을 허용한 1996년 전기통신법이 성립하기 이전에 설계된 것이다. 그러나 대부분의 ESP들은 ONA가 진정한 네트워크 세분화 판매방식을 수행하기에는 비효율적이며 오히려 장애요인으로 작용하고 있다고 보고 있다. 또한 ONA는 물리적 네트워크 보다는 오히려 LEC 교환기내의 소프트웨어 가능성을 세분화 판매하기 위해 설계되었다.

2) 상호보상의무

1996년 전기통신법의 상호접속 규정은 전기통신 사업자들간의 트래픽 전송 및 착신에 대한 요금이 상호보상(reciprocal competition)원칙에 바탕을 두도록 요구하고 있다. 다시 말해 어떤 사업자의 가입자 타 사업자망의 가입자에게 전화를 하는 경우 첫번째 사업자는 두번째 사업자에게 접속료를 지불해야 한다. 상호보상 협정은 두 네트워크간의 통화가 상대적으로 균형이 될 수 있다는 가정하에서 운영되는데, 이는 평균적으로 사용자들이 전화를 거는 만큼은 수신하기 때문이다. 그러나 인터넷 서비스 제공자의 경우 이러한 가정은 성립하지 않는다. ISP들은 LEC 네트워크 상에서 가입자들로부터 통화를 수신만 하고 있기 때문이다. 그러나 앞서서도 언급한 바와 같이 ISP에게 가는 호가 장거리 통화로 규정되는 경우 접속료 산정방식은 상호보상이 아니라 ISP가 시네망 사업자에게 접속료를 지불하는 근거가 될 수 있을 것이다.

라. 보편적 서비스 의무

제 254 조에서는 “주간전기통신서비스”를 제공하는 모든 “전기통신 사업자”들은 보편적 서

비스 의무를 저야 한다고 규정하고 있다. FCC 는 공중의 이익을 위해 필요한 경우 “여타의 모든 주간 전기통신사업자들에게 그와 같은 메커니즘에 기여하도록 요구할 수 있다. 그러므로 인터넷 제공자 또는 여타 제공자가 전기통신사업자와 주간통신서비스 제공자로 간주되는 한 1996 년 전기통신법은 FCC 가 궁극적으로 채택하는 연방 보편적 서비스 기금에 이들이 반드시 참여하도록 요구하고 있다.

보편적 서비스에 관한 명시적이고 비차별적인 기금메카니즘을 제공하기 위해 소집된 연방-주 합동위원회는 ‘98 년 4 월 10 일 보고서를 발표하였다. 이 보고서는 전술한 정의와 관련된 문제를 중심으로 FCC 의 보편적 서비스 정책이 ‘96 년 통신법 취지에 합당한가를 분석하고 있다. 보편적 서비스정책에 나타난 FCC 의 입장은 ‘96 년 통신법상의 전기통신서비스와 정보서비스는 서로 중복되지 않는 배타적인 개념이라는 것이고 정보서비스와 기존의 통신법 (Title II)에서 정의된 고도서비스는 실제로 동일한 기능을 의미하므로 정보서비스 제공자는 보편적 서비스의 비용부담 대상이 아니라는 것이다.

이에 반하여 LEC 는 ‘96 년 통신법은 기존 FCC 의 규제방향을 변화시키기 위한 것으로 FCC 의 입장은 잘못된 것이라는 것이다. 기존의 구분에서 한 서비스는 기본이나 고도서비스 한쪽에만 해당할 수도 있었다. 즉 통신이나 컴퓨터처리기술을 동시에 사용할 경우 고도서비스로 구분되었다. 그러나 이들에 따르면 ‘96 년 통신법은 이러한 양분법을 탈피하여 서비스가 전기통신서비스와 정보서비스 양쪽에 동시에 해당할 수도 있도록 하였다. 이는 정보서비스 제공자가 제공된 정보를 전송하는 부분은 전기통신사업자에 해당한다고 주장하는 것이라 볼 수 있다. 따라서 FCC 정책은 보편적 서비스, 경쟁중립성 및 시내경쟁을 심각히 저해할 수 있다는 의견이다. 반면 FCC 의 입장을 옹호하는 견해에 의하면 ‘96 년 통신법은 규제완화를 목표로 하고 있어, 전통적으로 비규제대상인 인터넷 서비스 등을 기존 통신법(Title II)의 규제대상에 포함시킨다면 법취지와 부합하지 않다는 것이다. Computer II 에서 처럼 정보의 단순한 전송과 이를 향상시키는 서비스는 구분해야 한다는 주장이다.

위원회 보고서는 FCC 의 기존 입장이 타당함을 확인한다고 결론 내렸다. 즉, 1996 년 통신법상에서 정의하는 전기통신서비스와 정보서비스는 별개의 서비스라는 점에 동의한다는 것이다. 비록 1996 년 통신법상의 경쟁과 규제완화 방향은 기존의 법적 규제들과는 상당한 차이를 보이고 있는 것은 사실이지만 전체적으로 볼 때 의회가 의도한 바는 일반통신사업자와 동일한 규제의 적용을 받아서는 안된다는 현행체제를 유지하는 것으로 보인다는 결론이다. 위원회의 보고서를 참고로 하여 다양한 형태의 혼합 또는 복합 서비스, 인터넷 등이 보편적 서비스 제공과 관련하여 어떻게 규제 받아야 하는지를 정리하면 아래의 <표 1>과 같다.

<표 1> 보편적 서비스 의무 대상 서비스

서비스	서비스 적용	보편적 서비스 의무
전송설비 제공서비스	전송설비를 제공하는 사업은 정보서비스가 아닌 전기통신서비스	보편적 서비스 지원에 기여
정보서비스	스스로 전송시설을 보유하고 정보서비스를 제공하기 위하여 해당설비를 이용해서 자료를	공익에 부합한다면 보편적 서비스에 기여할 수는 있으나 매출액 산정 등 실행이

	전송하는 것은 자기자신에게 전송설비를 제공하는 것으로 볼 수 있으나 일반통신 사업자가 아니며 따라서 규제대상이 아님	어렵기 때문에 계속 검토 필요
인터넷 접속 서비스	<ul style="list-style-type: none"> - 인터넷 접속서비스는 정보서비스로 분류하는 것이 적절 - 이는 이 서비스가 전송선로 제공뿐만 아니라 컴퓨터 프로세싱, 정보제공, 컴퓨터 데이터 전송 등을 결합한 서비스를 제공하기 때문 	상기의 정보서비스의 경우와 동일
인터넷 전화	<ul style="list-style-type: none"> - 일부형태의 인터넷 전화는 정보서비스보다는 전기통신 서비스 특징을 더 많이 갖고 있으나 현재로는 단정하기 어렵다고 결론 - phone-to-phone 방식 인터넷 전화사업자는 “자신을 음성이나 팩스전송사업자로 지칭하며 가입자 댁내설비이외의 설비 설치가 필요 없으며 북미번호계획에 따른 번호를 사용하고 정보의 형태나 내용의 변화없이 정보를 전송하는 것 - 이 정의가 타방식의 인터넷 전화를 정확하게 구별하는 정의인지 또 기술혁신에 따라 이러한 방식이 다른 방식으로 대체될 것인지 등에 대한 보다 완전한 정보없이 단정적으로 결론을 내리기 어려움 - 또한 인터넷 전화는 디지털화된 음성과 혁신적인 댁내설비를 이용하여 서비스를 제공할 경우 음성전화이외에도 매우 다양한 종류의 서비스를 제공할 잠재력이 있기 때문에 현재로서 결론 내리기는 무리라는 것 	단정적으로 말하기 어려움

아래의 표는 미국 인터넷사업자에 대한 보편적 서비스 규제에 대한 찬반현황을 정리한 것이다.

<표 2> 보편적 서비스 규제 찬반현황

	분류	사업자 및 단체명	주장의 개요
--	----	-----------	--------

규제찬성	장거리통신사업자	AT&T	-공정경쟁차원에서 ISP 도 기금에 기여해야 함 -정보서비스 사업자라도 전기통신서비스에서 얻은 수입에 대해 보편적 서비스 비용 부담을 해야 함
	RBOCs	Bell Atlantic	-ISP 는 지역통신회사의 망을 이용하고 보편적 서비스 기금의 수혜를 받았음에도 불구하고 비용부담이 일체 없음 -폭증하는 트래픽 전송으로 지역전화회사는 망에 더 많은 투자를 해야 하는 부담도 있음
	주 공익위원회	Alaska 주	-인터넷 전화와 인터넷 팩스는 본질적으로 정보통신서비스이며 보편적 서비스 비용을 부담해야 함 -ISP 가 정보서비스를 제공한다는 이유로 면제하면 보편적 서비스 비용을 부담하는 모수가 줄어 요금상승을 초래함
	업계단체	과소지역 전화연합	-지역전화망 이용측면에서 ISP 는 장거리전화회사와 똑같으며 보편적 서비스 비용부담을 면제할 이유가 없음
	업계단체	재판매 사업자협회	-기본서비스와 고도서비스 구별은 1980 년대 개념이며 현재와 같은 통합형 멀티미디어 시대에는 그 구분의 의미가 없음 -기술의 차이로 서비스 요금차이가 생기는 것이지 인터넷전화/팩스서비스가 보편적 서비스 비용면제에 의해 저렴한 요금을 실현한다면 전기통신산업, 정보서비스 산업 모두의 발전을 저해할 것임
규제반대	지역/장거리통신사업자	GTE	-1996 년 통신법은 보편적 서비스 비용의 부담을 전기통신사업자에게 한정하고 있음 -ISP 는 정보서비스 사업자로서 부담의무가 없음 -보편적 서비스 기금은 액수가 충분하지 않아 확충이 필요하나 ISP 에게 그 부담을 요구할 수 없음
		TCG(Teleport Communications Group)	ISP 는 정보서비스 사업자이며 보편적 서비스 비용 부담의무 없음

	장거리통신사업자	WorldCom	-ISP 는 정보서비스 회사임. 따라서 보편적 서비스 비용을 직접 부담할 의무는 없음 -또한 ISP 는 이미 전기통신사업자의 전용선을 이용할 때 간접적으로 보편적 서비스 비용을 부담하고 있음
	정보서비스 사업자	AOL	-인터넷을 규제할 경우 경쟁에 의한 멀티미디어 서비스 발전을 저해 할 것임 -ISP 는 전용회선 요금을 지불하는 것으로 간접적 보편적 서비스 비용을 부담하고 있기 때문에 이외의 비용을 부담해야 한다면 이는 이중과세가 될 것임

자료: nikkei Communications, 1988.

마. ISP 호 성격

FCC 는 1999 년 2 월 25 일 컴퓨터 이용자가 인터넷에 다이얼 접속을 하는 것을 주간통신이라고 결론 내렸다. 지금까지 인터넷 다이얼 접속은 시내전화로 간주되어 왔으나 이번 결정은 이를 장거리 통화로 규정한 것이다. 그러나 FCC 는 이번 결정으로 기존에 소비자가 인터넷에 접속하는 방식이나 지불하는 요금에 대해서는 전혀 영향을 미치지 않을 것이라고 한다. 그러나 소비자 단체와 투표에 참석하지 않은 FCC 의 한 관계자는 이번 결정이 결과적으로 장거리전화처럼 소비자가 인터넷을 사용하는 요금을 정액제가 아닌 분당요금으로 변화시킬 수 있다고 보고 있다. 이에 대해 FCC 는 이번 결정이 ISP 들이 시내전화사업자에 분당접속료를 지불하는 것을 면제해 주는 기존의 조항을 내재하고 있다고 한다.

한편 FCC 는 ISP 에게 가는 호에 대한 정산방법을 명확하게 해 달라는 시내전화회사의 요청에 대하여 사업자들이 주위원회의 해석에 따르거나 기존 접속료 협정에 따라야 한다고 결론지었다. 시내전화사업자의 신규사업자는 ISP 에 대한 호가 시내망간 트래픽으로서 상호보상 원칙에 따라 정산해야 된다고 주장한다. 반면 기존 시내사업자는 일반적으로 ISP 에 대한 호가 사실상 주간접속이기 때문에 상호보상 원칙의 범위에 포함되지 않는다고 주장한다. 1999 년 2 월 25 일의 결정에서 FCC 는 전통적으로 호의 종착지에 의해 통신관할권의 속성이 결정되어 왔다고 보고 있으며 ISP 호는 ISP 의 지역서버에서 완료되지 않으며 대부분 다른 주나 국가에 위치한 웹사이트로 진행된다고 결론짓고 있다. 이러한 결과로 FCC 는 비록 몇몇의 인터넷 트래픽은 주안에서 발생하지만 대부분의 인터넷트래픽은 주간에서 발생하며 따라서 이는 FCC 의 관할에 포함된다고 결론 내렸다. Bell 사업자의 관계자들은 이번 규정이 경쟁사업자에게 기존협정에 따라 상호정산을 할 필요가 없는 것을 의미한다고 보고 있으며 만일 주가 이러한 시각을 지지하지 않는다면 법정에서 소송할 것임을 밝히고 있다. 향후 인터넷 트래픽과 관련된 문제로 상호정산관련 이슈가 상당부분 논란을 겪을 것으로 보인다.

지금까지의 논의를 정리하면 다음의 <표 2>과 같다.

<표 2> 전기통신 사업자와 ISP

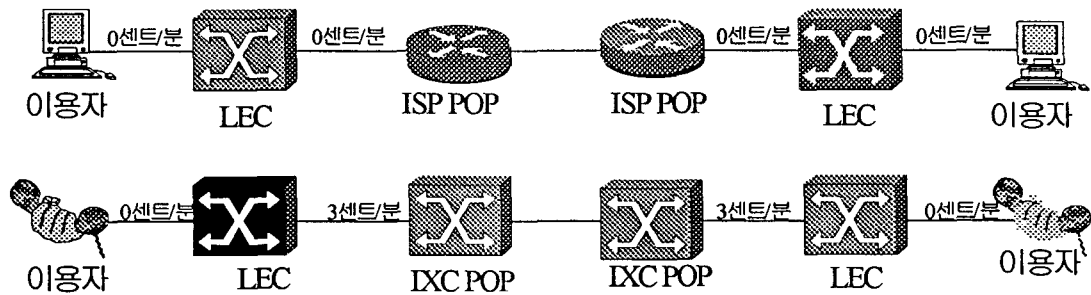
	전기통신사업자	ISP
일반통신사업자 의무	<ul style="list-style-type: none"> -사업허가를 받아야 함 -요금계획을 설정하여 기록으로 남겨야 함 -요구된 서비스를 부당하게 거부하거나 서비스 기간과 조건에 대해 부당하게 차별대우 하는 것이 금지 -여타의 다양한 요구들과 요금에 대한 규제를 받음 	<ul style="list-style-type: none"> -실시간 인터넷 중계채팅(IRC: Internet Relay Chat) 서비스와 인터넷 전화서비스는 전기통신의 3가지 요건 만족 -사업자 규제/서비스 규제 문제 발생 .이 두가지 서비스에 대해서만 규제할 것인가?
기본서비스/고도서비스	<ul style="list-style-type: none"> -회계상의 안전장치 마련 -개방망 계획(ONA) 수립 -부가서비스 접속(CEI) 보장 	<ul style="list-style-type: none"> -기본서비스와 고도서비스 제공이 상존 -고도서비스 제공자로 취급되어 과항의 규제를 받지 않음
상호접속	<ul style="list-style-type: none"> -요청시 상호접속, 네트워크 요소별 세분화 접속 그리고 타당한 요금으로 신규진입 사업자에게 도매서비스 등을 제공 -전기통신 사업자들간의 트래픽 전송 및 착신에 대한 요금이 상호보상(reciprocal competition)원칙 	<ul style="list-style-type: none"> -정보 및 전기통신서비스 모두를 제공하는 회사들은 제 251조에 수정된 상호접속, 네트워크 요소별 세분화 접속 및 판매 등을 요청가능 -그러나 정보 서비스만을 제공하는 회사들은 이를 요청할 수 없음 -ISP 접속호는 장거리 통화로 규정됨에 따라 상호보상원칙이 적용되지 않음
보편적 서비스	<ul style="list-style-type: none"> -제 254 조에서는 “주간전기통신서비스”를 제공하는 모든 “전기통신 사업자”들은 보편적 서비스 의무를 져야 한다고 규정 	<ul style="list-style-type: none"> -연방-주 합동위원회는 인터넷 접속 서비스는 정보서비스로서 보편적 서비스 기금 메카니즘에 기여할 필요가 없다고 결론 -그러나 인터넷 전화는 아직 결론을 내리고 있지 못함

위의 표에서 보면 ISP 가 전기통신서비스를 제공하는 사업자로 분류될 것인가의 여부가 매우 중요하다는 것을 알 수 있다. 전기통신 서비스를 제공한다고 결정된다면 일반통신사업자로서의 의무와 상호접속, 기본통신 서비스, 보편적 서비스 의무 등을 져야 할 것이다. 실제로 ISP 가 제공하는 서비스 중에는 통신법에서 규정한 전기통신요건에 해당하는 것이 있다. 이러한 서비스(예를 들면 인터넷 전화)를 제공하는 ISP 를 전기통신사업자로 규정할 것인가의 문제는 다시 한번 검토해야 할 문제이다. 확실한 것은 현재 ISP 는 고도서비스 제공자로 분류되고 있다는 것이다. 또한 ISP 사업자 규제가 아닌 서비스별 규제를 받을 경우 전기통신요건에 해당하는 서비스를 제공하는 사업자도 규제 받을 수 있을 것이다.

4. 인터넷 전화 규제

가. 인터넷 전화에 대한 개념

현재 다수의 회사들이 인터넷상에서 실시간 음성전화가 가능한 소프트웨어를 제공하고 있다. 이들 소프트웨어는 음성을 데이터로 변환시켜 주는데 이렇게 변환된 데이터는 압축되고 패킷으로 분할되어 여러 패킷들과 마찬가지로 인터넷에서 송신되며 수신되는 끝단에서 음성으로 재조합된다. 과거에는 대부분의 인터넷 전화서비스는 통화중에 송수신 양사용자의 컴퓨터가 모두 인터넷에 접속되어 있어야 하지만 최근에는 수신측 또는 양쪽 모두 기존의 전화를 이용하는 경향이 증가하고 있다. 아래의 그림은 인터넷 전화와 기존 전화방식을 비교하고 있다.



(그림 2) 인터넷 폰과 기존 전화의 비교

기존 전화의 경우 장거리 사업자는 시내사업자에게 분당 접속료를 지불하고 있지만 인터넷 사업자는 접속료를 지불하고 있지 않고 있다. FCC 는 인터넷 전화용 소프트웨어 및 하드웨어를 제공하는 회사나 자신들의 데이터를 전송하는 ISP 에 대해 일반통신 사업자나 전기통신서비스 사업자와 같이 규제하려는 움직임을 보이고 있지 않다.

나. 인터넷 전화에 대한 규제요구

인터넷 전화는 앞에서 언급한 것처럼 1996 년 전기통신법에서 규정한 것에 의하면 전기통신에 관한 3 가지 요건을 만족하고 있다. 그러나 최근의 규제동향을 보면 아직까지 접속료나 보편적 서비스의무 등에 있어서 아무런 규제를 받고 있지 못하고 있다. 앞으로 이러한 규제와 관련하여 상당한 논란이 전망된다.

주로 중소기업으로 구성된 ACTA(America's Carriers Telecommunication Association)¹⁰는 1996 년 3 월에 인터넷 전화를 규제하도록 FCC 에 요청하였다. ACTA 는 통신법 제 2 편에 규정된 요건에 따라 인터넷상에서 실시간 음성통신을 가능케하는 소프트웨어 제공자들을 일반통신사업자로 취급해야 한다고 주장하였다. ACTA 의 청원은 인터넷 상에서 제공되지만 기존에 규제되고 있는 서비스와 기능적으로 유사한 서비스에 기존 규제요건을 적용해야 할 것인가라는 근본적인 문제에 대한 논란을 불러 일으켰다. 이 청원서에서 ACTA 는 기본적으로 VON(Voice on the Net) 제공자들은 교환기 없이 장거리 전화를 재판매하는 회사들과 동일하게

¹⁰ 130 여개의 군소 장거리통신사업자로서 구성되어 있는 통신재판매 사업자이다. 인터넷 전화는 음성압축과 패킷교환방식으로 인한 밴드상의 효율성에 의해 기존의 장거리 재판매 사업자보다 더 효과적인 방식으로 서비스를 제공할 수 있다.

간주되어야 하며, 따라서 주간통화를 송/수신하기 위해 시내망을 사용하려면 LEC 에게 동일한 요금을 지불해야 한다고 주장하였다. 그들의 분석에 따르면 앞의 (그림 2)에서 나타난 바와 같이 현재의 요금구조하에서 VON 제공자들에게는 접속료가 부과되지 않는 반면 장거리 사업자들은 모든 주간통화에 대해 분당 6 센트의 접속요금을 지불해야 한다.

다. 인터넷전화의 규제관련 특성

인터넷 전화는 기존 전화서비스와 다음과 같은 다른 특성을 가지고 있다. 첫째, 기존 전화 서비스와는 서비스 품질에서 차이가 있다. 현재의 인터넷 전화제품은 기존의 장거리 전화서비스에 필적할 만한 음성품질을 제공하고 있지 못하고 있다. 대부분의 기존 시스템은 통화 시간에 PC 를 통해 양측이 인터넷에 접속되어있어야 하며, 인터넷 전화 제품의 음성품질은 회선교환식 음성전화보다 크게 떨어진다는 것이다.¹¹ 그러나 음성품질과 사용편리성의 차이만으로 규제여부를 결정해서는 안 된다. 전형적으로 셀룰러 전화는 유선서비스보다 품질이 떨어지지만 그러한 사실이 셀룰러를 전기통신서비스로 분류하는 데는 아무런 영향을 주지 않는다. 더욱이 서비스 제공자들은 음성품질과 사용편리성을 개선하기 위해 노력하고 있으며 일부 제공자들은 일반전화를 통해 인터넷 전화트래픽을 착발신 할 수 있는 게이트웨이를 개발하였다. 이러한 게이트웨이의 도입으로 요금구조에 변화가 발생하였다. 게이트웨이 제공자들은 인터넷과 음성네트워크 간의 음성통화를 설정하는 지점에서 하드웨어에 대한 요금을 지불해야 하고 또한 음성회선상에서 통화를 착/발신하기 위하여 LEC 에게도 요금을 지불해야 할 것이다. 인터넷 전화가 네트워크 이용에 정확히 어떠한 영향을 미치는가 그리고 요금이 인터넷 전화사용에 어떠한 영향을 미치는가 하는 문제는 아직 결론이 나고 있지 않고 있다.

둘째, 인터넷 전화는 기술적으로 장거리 음성전화와 다르다. 회선교환식 음성전화는 매 통화마다 총 56Kbps 채널을 사용한다. 반면에 인터넷 전화는 음성전송을 4Kbps 이하로 부호화할 수 있는 디지털 압축기술을 사용한다. 또한 인터넷 전화는 패킷교환인데 이는 인터넷 상에 통화를 전달하기 위하여 통화경로를 고정시키지 않는다는 의미이다. 물론 패킷교환식 인터넷 전화 통화가 다이얼 업 방식의 회선교환식 접속로 상의 모뎀을 통해 ISP 에게 발신될 경우 패킷교환식 음성전송의 잠재적 효율성은 알 수 없다. 일부의 경우에, 대부분이 디지털 방식인 장거리 및 주간음성 전송네트워크는 인터넷 전화제품보다 더 나은 압축을 실행할 수도 있다. 그러나 이러한 모든 가능성은 인터넷과 회선교환식 음성간에 비용비교가 불분명하며 급속하게 발전하고 있는 네트워크의 망 구조가 미래에 어떻게 전개되어 나갈 것인가는 매우 불확실하다는 점을 재확인시켜 주고 있다.

마지막으로 실질적이고 정책적인 문제로서 인터넷 전화에 대한 규제는 여러 가지 복잡한 국면을 안고 있다. 예를 들면 FCC 가 최종사용자에게 단순히 소프트웨어를 판매하는 회사들을 사업자로 규제하도록 요구하고 있으며 규제를 위해 ISP 들에게 자신의 네트워크를 지나가는 음성 및 데이터 패킷을 분리하는 것은 거의 불가능하다. VON 소프트웨어는 통화에는

¹¹ 엄밀하게 말한다면 이것은 인터넷폰이다. 보통 인터넷 전화는 양끝단에 전화기를 가지고 인터넷 전화통신을 하는 것을 말한다.

사용되지만 자체적으로는 사람간에 통화를 전달하지 못하는 전화기와 같이 규제되지 않는 가입자 단말기와 비교될 수 있다. 더욱이 ACTA 가 인터넷 전화가 교환사업자의 수입을 불공정하게 빼앗아 간다고 주장하고 있지만 여타 단체들은 인터넷 전화서비스가 현 통신사업자에게 경쟁환경을 제공한다고 주장하고 있다.

FCC 는 인터넷 전화접속에 대해 기존 규제를 적용할 것인지의 여부를 결정해야 한다. 현재의 입장은 이들은 일반통신사업자가 아니기 때문에 일반통신사업자로서의 의무를 부담하지 않아도 된다는 것이다. ACTA 는 FCC 에 청원한 내용과 유사한 청원을 플로리다주 공익사업위원회에도 제출하였다. 이외에 네브라스카주 공익위원회는 네브라스카주 ISP 들이 운영하는 인터넷 전화 게이트웨이 서비스에 대해 전기통신사업자와 동일한 면허를 획득 하여야 한다고 결정하였다.¹² 50 개의 각 주 공익사업위원회가 주 내의 인터넷 전화서비스 제공자들을 규제할 수 있다는 것은 당시 인터넷 전화시장에 상당한 영향을 끼쳤다. 그러나 만일 인터넷 전화를 관장하는 연방규칙에 불확신한 면이 있다면 주 규제는 이를 정당화하기가 매우 어렵게 된다. 최근 인터넷 접속호를 주간통화라고 규정한 FCC 의 결정은 인터넷 전화에 대한 규제가 FCC 의 관할임을 주장하는 것이라 할 수 있다. 당시 넷스케이프는 FCC 가 인터넷 전화규제에 대한 독점적인 관할권을 주장해야 한다는 입장을 견지하였다.

5. ISP 접속요금 규제

지금까지는 인터넷 접속사업자, 인터넷 전화 등에 대한 전반적인 규제현안에 대해 살펴 보았다. 주로 ISP 나 인터넷 전화 사업자를 일반통신사업자로 볼 것인가 하는데 초점이 맞추고 있다. 지금까지의 결론은 FCC 가 ISP 나 인터넷 전화사업자를 일반통신사업자로 규정하고 있지 않다는 것이며 따라서 이들은 일반통신사업자로서의 의무를 부담하지 않아도 된다는 것이다. 따라서 접속료에 대해서는 전혀 부담을 지우지 않고 있다. 이하에서는 지금까지의 논의를 바탕으로 ISP 에 대한 접속료 정책 및 관련 동향을 살펴볼 것이다.

가. 인터넷 접속요금

인터넷 접속료를 논의하기에 앞서 이용자 및 사업자가 인터넷을 사용할 경우 지불해야 하는 요금구조에 대해 살펴보기로 한다. 인터넷 사업자가 접속료를 부담하게 되면 이것은 곧 사용자에게 전가될 것이기 때문에 현재 사용자 및 서비스 제공자 관점에서의 요금구조는 매우 중요하다.

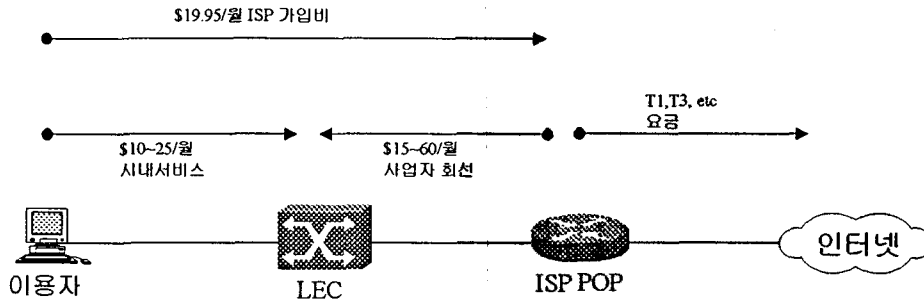
사용자가 인터넷에 접속하기 위해서는 ISP 에 대한 접속요금도 지불해야 한다. 일부 ISP 들은 일정 사용량에 대한 기본요금을 정해놓고 그 이상의 사용에 대해서는 사용시간당 요금을 책정하기도 하지만 대부분의 경우는 월 고정 요금을 부과하고 있다. 대부분의 사용자들은 전화망을 통해 ISP 와 연결된다. ISP 와 연결하기 위한 전화통화는 ISP 가 동일 시내 통화 지역에서 POP(Point of Presence)을 설정해 놓고 있기 때문에 시내요금으로 산정된다.¹³ 주거지 사용자를 위한 시내전화서비스는 일반적으로 월정요금을 채택한다.(분당과금되는 장거리 전

¹² Jean Field, "ISP Fights Nebraska Regulation of iPhone," Wired News, February 11, 1997.

¹³ 지방의 사용자들은 그 지역 전화를 이용하여 ISP POP 에 접속할 수 있다.

화와는 다르다.)

그러므로 (그림 3)에서 보는 바와 같이 다이얼-업 방식의 인터넷 접속을 위한 전형적인 시나리오에 있어 인터넷 사용자들은 월정 전화접속요금, ISP 로부터의 월정요금 그리고 기본요금을 부담하는 것으로 이해 할 수 있다. 반면에 장거리 전화를 이용하는 가입자는 LEC 로부터의 월정시내 접속요금과 IXC 로부터의 분당 장거리 통화요금을 부담한다.¹⁴ 이것을 그림으로 나타내면 다음과 같다.



(그림 3) 현 다이얼-업 방식 인터넷 접속요금

위의 그림을 보면 인터넷 사용자들은 통화시간당 이용요금을 지불하지 않는다는 것을 알 수 있다. 이렇게 되는 데는 다음과 같은 3 가지 근본적인 이유가 있다.

- 주거지의 시내서비스는 정액 요금화 되는 추세이고 ISP 들은 시내전화를 이용해서 인터넷에 접속할 수 있는 가입자 수를 최대화할 수 있는 곳에 POP 을 두고 있으며
- 인터넷 백본 제공자들이 서로간과 ISP 들에게 사용시간에 따른 요금 부과를 배제하는 경향을 보이고 있으며
- ISP 들이 대개 수신호에 대해서는 이용요금을 부과하지 않는 사업용 회선을 통해 LEC 에 접속한다는 점이다.

FCC 규칙에는 인터넷 접속이 고도서비스로 인식되기 때문에 FCC 이 주간 접속요금 규칙 적용시 ISP 들은 사업자가 아닌 최종사용자로 취급되고 있다. FCC 가 1983 년에 접속요금체계를 만들었을 때 발생한 이러한 특성을 흔히 “ESP 면제”라 한다. 그러므로 LEC 로부터 회선을 구매할 때 ISP 들은 임의의 사업 분야 고객이 대개 음성급의 사업용회선(IMBs) 또는 23 채널 ISDN PRI 를 구매할 때와 동일한 가격으로 그 회선들을 살 수 있다. 비록 이러한 서비스들이 월액 요금이외에 분당 이용요금을 포함하고 있다 할지라도 통화당 이용요금은 발신통화의 경우에만 적용된다. 그러나 ISP 들은 이들 회선을 고객으로부터 전화를 수신용으로만 사용함으로써 효과적으로 월정요금만을 지불하게 된다.

¹⁴ 물론 이러한 패러다임은 새로운 경쟁자들이 지역교환 및 주간 교환 시장에 진입함으로써 변화할 수 있는 여지가 있는데 특히 통합제공자들이 시내 및 장거리 전화서비스 모두를 제공할 경우 변화의 가능성은 더욱 높다.

반면에 LEC 와 상호접속을 하는 장거리사업자들은 사업자로 분류되며 따라서 그들이 구매하는 서비스에 대해 주간 접속요금을 지불하도록 되어있다. 이들 사업자들이 지불하는 대부분의 접속요금은 사용량을 기반으로 한다. 그러므로 장거리 사업자들은 착발번호 모두에 대해 분당 사용료를 지불한다. FCC 는 당초 ESP 를 사업자가 아닌 사용자로 취급한 결정에 대해 ESP 가 즉시 접속요금을 지불해야 할 경우 발생할 지도 모를 요금충격을 우려한 임시 조치였다고 설명하였다. 그러나 FCC 규칙에는 면제 또는 포기규정이 없으며 통신사업자들만이 접속요금을 지불하며, ESP 들은 통신사업자들과는 별도로 규정되고 있다.

FCC 가 ESP 에게 주간 접속요금을 부과하지 않기로 처음 결정했던 1983 년 이후로 여러 단체들은 “ESP 면제”가 LEC 수익을 불공정하게 빼앗아 가는 비효율적인 지원책이라는 문제를 제기하였다. FCC 자체도 이러한 관점에 가까운 편이지만 그럼에도 불구하고 고도서비스에 대한 현재의 요금구조는 현재까지 제자리 걸음만 하고 있다.

접속요금은 LEC 가 주요 설비구축에 소요된 비용을 주간 수익에서 회복하도록 설계된 것이다. 이러한 수익 요건들은 독점 LEC 들의 비용회수를 위해 설계된 비용메카니즘을 고려하여 산정된 것이다. ESP 가 접속요금을 지불해야 된다는 주장은 ESP 가 주간 음성전화제공자와 유사하게 네트워크를 사용하므로 ESP 도 서비스에 대해 동일한 비율로 요금을 지불해야 한다는 사고를 근간으로 하고 있다. 예를 들면 FCC 는 1987 년 제안서에서 다음과 같이 밝히고 있다.

ESP 들은 설비를 갖춘 장거리 사업자나 재판매 사업자와 같이 장거리 서비스를 제공하기 위해 시내망 설비를 이용한다. 시내교환기 접속요금으로 설정된 전체 비용중 이들이 접속료를 면제 받는 한 타사업자들이 불균등하게 이 비용을 부담하게 된다.

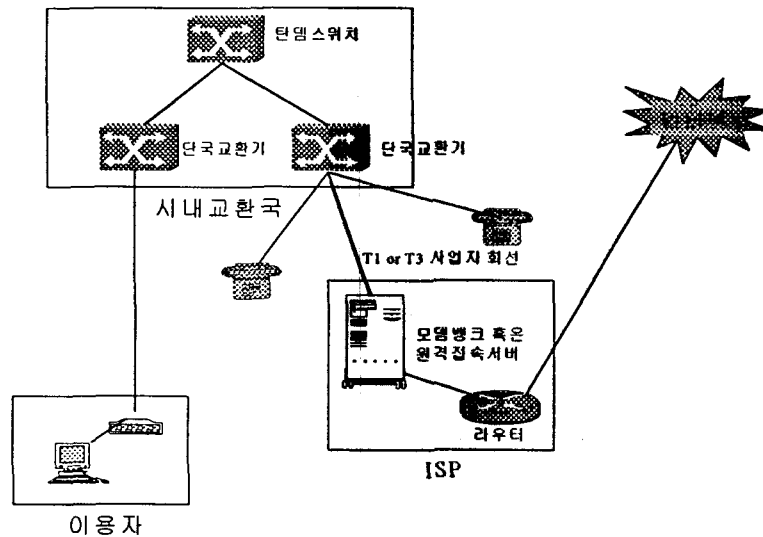
ESP 들은 이러한 분석에 이의를 제기하고 IXC 가 음성전화를 설정하기 위해 필요로 하는 네트워크의 특성과 기능들 대부분을 필요로 하지 않거나 사용하지 않는다고 주장하고 있다. 이외에 ESP 들은 주간 접속요금의 부과는 고도서비스 산업에 엄청난 타격을 줄 것이라고 주장해 왔다. ESP 들과 인터넷 접속관련 산업계는 인터넷 접속 및 여타 고도 서비스의 엄청난 성장이 공공 관련 혜택을 제공한다는 점을 강조해 왔다.

인터넷 전화의 발전은 적어도 몇몇 고도서비스들이 IXC 와 유사한 방식으로 LEC 네트워크를 사용하고 있다는 또 다른 논쟁을 제공하고 있다. 인터넷상의 음성전화는 IXC 들이 자체 음성네트워크를 통해 제공되는 전화서비스에 대한 직접적인 대안으로 운용될 수 있기 때문이다.

나. 공중망에 미치는 영향

대부분의 주거 가입자들은 LEC 네트워크에 다이얼-업 접속을 통해 ISP 와 접속한다. (그림 4)는 다이얼-업 사용자에게 대한 전형적인 시나리오를 보여준다. 고객택내의 모뎀은 가입자회선에 접속되는데 이는 LEC 중앙국사에 있는 교환기에 접속된다. 또한 ISP 들은 LEC 네트워

크에 접속하기 위해 접속회선을 구매한다. 대부분의 경우 ISP 들은 아날로그회선(IMB)나 23 채널 PRI 서비스를 구매한다. ISP 로 걸려오는 통화는 모뎀뱅크나 원격접속서버를 통해 수신되며 그 데이터는 라우터를 통해 패킷 교환 인터넷망으로 송신된다. 가입자와 ISP 는 다른 고객들과 LEC 교환기를 공유하게 된다.



일부 LEC 와 기존 사업자들은 인터넷 접속에 관한 현재의 요금구조가 LEC 네트워크의 폭주를 가져왔다고 주장하고 있다. LEC 네트워크상에서의 교환기 폭주는 i) ISP 가 LEC 에 접속하는 교환기(착신교환기) ii) 국간 교환 및 전송망 iii) 발신 교환기 등 3 지점에서 일어날 수 있다. 이 중 가장 많은 폭주를 일으키는 지점은 ISP 들에게 서비스를 제공하는 교환기인데, 이는 대부분의 상이한 사용자들이 동시에 ISP 로 전화하기 때문이다. ISP 들은 음성통화를 전제로 네트워크를 구축해 왔다. 특히, AT&T, 벨코어 및 기타 기관들이 작성한 수십가지의 데이터와 연구결과들에 따르면 평균 음성전화는 3~5 분이 걸리고 장시간 통화를 하는 사람은 극소수에 불과하기 때문에 LEC 교환기가 동시에 접속하는 모든 사용자들을 지원할 필요는 없다.

반면 인터넷 통화분포는 음성전화와는 상당히 다르다. 특히, 인터넷 사용자들은 음성사용자보다 더 오랜 시간동안 회선을 점유하는 경향이 있다. <표 1>에서 보는 바와 같이 일부 LEC 와 벨코어는 인터넷과 음성이용 형태간의 차이점을 문서화하여 FCC 에 제출하였다. 비록 연구 방법 및 결론이 처음 이루지는 것이기는 하지만 ISP 들은 일반적으로 인터넷 전화가 음성전화보다 오랜 시간이 걸린다는 점을 인지하고 있다.

<표 3> RBOC 네트워크 이용 연구

	사무실 평균 최번시 이용량	ISP 최번시 이용도	사무실 평균 통화시간	ISP 평균 통화시간
Bell Atlantic	300 초 call	2600~2800 초 call	4~5 분	17.7 분
US West	300 초 call	2700 초 call	2.4 분	16.7 분

Pacific Bell	400 초 call	1900 초 call	3.8 분	20.8 분
--------------	------------	-------------	-------	--------

LEC 네트워크는 장시간 통화를 고려하여 설계되지 않았기 때문에 과중한 인터넷 이용은 교환기 폭주를 초래할 수 있다. 인터넷 접속은 통화시간동안 PSTN 을 단대단으로 점유한다. 통화당 평균교환기 점유시간이 증가하면 그 교환기에서 동시 사용할 수 있는 모든 경로들에 대한 대기 시간이 증가한다. 특정 회선장치가 8 대 1 의 집선비를 가지고 있다면 그 회선에 동시에 접속을 시도한 가입자 8명 중 1명만이 접속되며 나머지는 차단된다. 음성통화의 경우 상대적으로 짧은 통화시간으로 인해 현 디지털 교환방식의 주요 제약요인은 추가호를 설정하는데 필요한 컴퓨터 처리능력이다. 오늘날에는 교환기 중앙처리장치가 모듈러 식으로 설정되어 있어서 비교적 쉽고 저렴하게 메모리 추가, 처리용량 향상 등 컴퓨터 처리능력을 확장할 수 있다. 따라서 LEC 는 인터넷 이용이 교환기의 통화설비 용량에는 심각하게 영향을 주지는 않지만 교환기를 통해 동시에 이용하는 회선 수에 대해서는 부담이 된다고 주장하고 있다.

한편 ISP 들은 교환기 폭주가 현재 어느 정도 심각한 문제를 야기시키는 지에 대해 알아보기 위해 ETI(Economics and Technology, Inc.)사에 위탁을 주었다. ETI 가 작성한 연구결과는 인터넷 통화량 증가가 음성네트워크의 본질에는 아무런 위협이 되지 않는다는 것을 보여 주고 있다. 동 연구결과에 따르면 국소적으로 발생하는 폭주는 쉽게 바로 잡을 수 있고 특히 이러한 폭주는 주로 LEC 의 부적절한 계획과 비효율적인 설계에 기인한다. 이들은 또 LEC 의 사업용 회선요금은 시내망 비용을 보상할 수 있도록 설정되어 있으며 현재의 인터넷 접속 요금구조가 이러한 보상을 하고 있지 않다고 보는 것은 잘못된 것이라고 주장하고 있다.

다. 교환기 폭주에 대한 대책

일부 LEC 들은 교환기 폭주 가능성을 이유로, FCC 가 ISP 에 대해 가입자로부터의 수신통화에 분당 이용요금을 부과할 수 있도록 하여야 한다고 주장하고 있다. LEC 에 따르면 사용량에 따른 요금부과는 다음과 같은 유익한 효과가 있다. 첫째, ISP 들은 통화가 길어지면 더 많은 요금을 지불해야 하기 때문에 네트워크 과다 이용을 지양하게 될 것이다. 다시 말하면 현재와 같이 엄청난 수의 아날로그 사업회선을 구매하는 현재성향을 지향할 것이라는 것이다. 둘째, LEC 들은 인터넷 통화가 길면 길수록 더 많은 수익을 올릴 것이다. 따라서 LEC 들은 비용에 근접한 수익을 올릴 수 있는데, 이는 교환기 폭주를 예방하기 위하여 필요한 네트워크 성능 향상으로 이어지며 인터넷 접속가능 시간도 증가시킨다. 이용요금의 부과에 대한 방안들을 살펴 보면 다음과 같다.

1) 차별화된 주간 접속료 부과

분당 이용요금은 현재의 주간 접속요금과는 구분되어야 한다. 이러한 논의와 관련된 주된 주제는 “ESP 면제철회” 또는 “ISP 에 대한 접속요금부과” 관점에서 이루어 진다.¹⁵ 보다

¹⁵ 현재의 접속요금 부과는 부당하다고 주장하는 견해를 살펴보면 다음과 같다. 현재의 접속요금은 접속서비스를 제공하는 경제적 비용을 훨씬 초과하고 있으며 체계 또한 경제적으로

실질적이고 중요한 문제는 ISP 들이 새로운 비용에 근거한 이용요금을 지불해야 하는 가이다. 만약 ISP 들이 LEC 망을 이용하는 방식이 IXC 와 동일하고 IXC 가 부담하는 접속료가 경쟁시장에 적합하게 설정되어 있는 것이라면 주간 접속료가 ISP 에게 적용될 수 있을 것이다. 그러나 IXC 와는 비용유발 특성이 다르며, 현재의 주간 접속료가 경쟁지향적이지 못한 경우 FCC 는 ISP 에게 IXC 와는 차별화 되는 주간 접속료를 정할 수도 있다.

2) ISP 기업용 회선요금 변경

또 만약 FCC 가 ISP 를 최종사용자로 보는 시각을 바꾸지 않는다면 LEC 는 현재의 ISP 회선요금을 바꿀 수 있다. 이 경우 LEC 는 ISP 들의 통화특성에 따라 정액방식의 회선요금을 분당 이용요금제도로 바꿀 수 있던지 아니면 ISP 들이 자발적으로 선택할 수 있는 선택적 요금제도를 도입할 수 있다. LEC 들은 또한 ISP 에게 제공하는 서비스에 대해 실험적 또는 계약요금제도의 승인을 FCC 에게 구할 수 있다. 현재의 FCC 규칙은 차별 및 약탈식의 요금을 우려하여 LEC 가 개별적인 요금을 설정하지 못하도록 되어 있다.

3) 네트워크 확장유인 고려

이용요금에 대한 논쟁은 ISP 들이 계속하여 회선교환식 네트워크를 사용하는 것을 가정하고 있다는 것이다. 그러므로 LEC 들이 이용요금으로 벌어들인 추가수익을 회선교환식 네트워크를 확장하는데 사용할 것인지 또는 보다 효율적인 데이터 중심의 대안 기술개발에 투자할 것인지는 미지수이다. ISP 들에게 이용요금을 부과하는 데 있어 이러한 네트워크대안 구축에 대한 고려도 있어야 할 것이다.

4) 피크시간대 이용요금 부과

또한 이용요금을 적용하기 위한 몇 가지 추가적인 조건들을 짚어 볼 수 있다. 공유된 전기통신 비용을 산출할 때는 일반적으로 총 이용량 뿐만 아니라 피크시간대의 이용량도 고려된다. 피크 시간 이외의 통화에 대한 한계비용은 대개 제로에 가깝다. 이러한 이유로 미국의 장거리 요금은 다중 기준모델로 운영되어 왔는데 사용량이 많은 낮에는 가장 높은 요금이 그리고 야간과 주말에는 가장 낮은 요금이 적용되고 있다. 인터넷 이용은 피크시간대의 이용이 교환기 용량을 초과할 수도 있고, 장시간 통화(2 시간 이상) 비율이 높기 때문에 교환기 폭주를 유발할 수 있다. 그러므로 가장 가장 적은 비율의 사용자들(예를 들면 한달에 200 시간 이상을 사용하는 사용자들)에게만 적용하는 이용요금을 설정하면 대부분의 인터넷 사용자에게 영향을 주지 않고 교환기 폭주를 감소시킬 수 있다.

피크시간대 요금 계획은 많은 어려움을 가지고 있다. 사용자들은 피크시간대 요금적용을 피하기 위하여 통화시간대를 바꾸어 이러한 요금구조에 대응할 수 있다. 고객들은 단순한 요금체계, 특히 무제한 이용에 대한 정액요금을 제공하는 경우를 선호하고 있다. 그럼에도

로 비효율적으로 구축되어 있다. ISP 에 대한 효율적인 요금구조 설정이란 명목으로 비효율적이지만 모든 단체들이 동의하는 기존 접속요금체계를 강요하는 것은 부당하다는 것이다. 이 외에 음성통화를 처리하기 위해 IXC 들이 사용한 특성과 서비스 유형들에 바탕을 두고 구축되어 왔는데 이들 특성과 유형은 ISP 들이 선택하는 것과는 다를 수 있다. 이러한 이유로 FCC 는 접속료 개혁에서 현재의 접속요금 방식이 ISP 에게는 적용되지 않는다고 결정한 것이다.

불구하고 통화량 이용패턴과 교환기 폭주와의 관계에 근거한 보다 효율적인 요금구조에 대한 연구가 필요하다.

5) 기술적인 해결방안

ISP 에 대한 이용요금 부과만으로는 교환기 폭주를 해결할 수 없는 경우도 있다. 또 이용요금 부과는 인터넷 이용을 줄여 폭주를 막을 수는 있지만 새로운 인터넷 이용을 감소시킬 수 있다. 최선의 방법은 데이터가 첫번째 LEC 교환기에 도달하기 전에 PSTN 을 거치지 않는 방법을 강구하는 것이다. 또 하나의 방법은 인터넷 접속을 위해 대부분의 사용자들이 채택하고 있는 아날로그 모뎀을 대체하기 위한 접속대안 기술을 도입하는 것이다. 그러나 이러한 기술의 도입에는 비용과 시간적인 면에서 해결해야 할 문제가 많다는 것이 단점으로 지적되고 있다.

6. 맺음말

지금까지 인터넷 접속 및 인터넷 전화에 대한 미국의 정책동향을 살펴 보았다. 현재까지 규제당국의 견해는 ISP 는 정보서비스 제공자이기 때문에 일반통신사업자로서 규제대상이 아니라고 보고 있다. 따라서 ISP 는 주간 장거리 사업자가 부담하고 있는 주간 접속료를 지불하지 않아도 된다. 그러나 LEC 들은 이러한 결정은 아날로그 모뎀을 통해 인터넷 접속을 시도 하고 있는 상황하에서는 인터넷 트래픽을 공중망 폭주를 가져와 기존의 전화가입자에 게도 피해를 가져올 수 있다고 주장하고 있다. 이러한 공중망 폭주를 방지하기 위한 경제적 방법으로는 첫째, ISP 들이 주간접속료와는 차별화된 비용에 근거한 이용요금을 부담해야 된다는 것과 둘째, ISP 들이 계속해서 최종이용자로서 취급되는 경우 현재의 기업용 정액회선 요금을 분당 요금체제로 바꾸는 것 등이 논의되고 있다. 이들 중 전자의 방법은 ISP 가 전기통신 사업자로서 분류가 되어야 한다는 조건을 만족해야 되며 후자의 방법은 폭주를 방지하기 위한 최소한의 요금책정이란 평가를 받아야 한다. 만일 이러한 방법이 폭주를 방지 하지 못하는 것이라면 도입하기가 힘들다.

한편 인터넷 전화 접속에 있어서는 문제가 되는 것이 보편적 서비스 의무부과이다. 보편적 서비스 부과 문제와 관련하여 연방합동위원회는 인터넷 접속과 관련된 주요 서비스에 대한 보편적 서비스 의무 부담여부를 1998 년 4 월에 발표 했다. 이 보고서에서 특징적인 것은 ISP 들이 제공하는 서비스에 따라 보편적 서비스 의무에 차이가 있다는 것이다. 인터넷 접속서비스는 정보서비스로 보고 보편적 서비스 의무를 부과하지 않으며 정보서비스는 전기통신서비스가 아니기 때문에 규제의 대상이 아니라고 결론 내렸다. 또한 타사업자에게 전송설비를 제공하는 사업은 전기통신서비스로 분류되며 보편적 서비스를 부과한다는 것이다. 그러나 인터넷 전화서비스에 대해서는 서비스 자체는 전기통신서비스의 특성을 지니고 있으나 향후 서비스 제공기술의 발전에 상당한 변화가 있을 수 있기 때문에 아직 단정짓기 힘들다는 견해를 보이고 있다.

국내에서는 1998 년부터 시외, 국제전화 부문에서 인터넷 전화서비스가 시작되었다. 기존에 서비스되고 있는 인터넷 전화전화는 기간통신사업자가 제공하는 국제, 시외전화서비스에

비하여 저렴한 요금으로 소비자들을 끌어 모았다. 2000년 1월부터 이러한 인터넷 전화시장에 요금을 받지 않는 무료인터넷전화서비스가 등장하기 시작하였다. 기존의 인터넷 전화와 다른 점은 식별번호없이 인터넷 브라우저 상에서 광고를 보는 조건으로 시내, 시외, 국제전화를 무료로 사용한다는 것이다. 대표적인 것이 다이얼 패드 서비스이며, 이외에도 두루넷의 트루폰과, 큰사람컴퓨터의 프리웹텔, 그리고 웹콜시너지 무료전화서비스가 있다.

국내에서는 Phone to Phone 방식의 인터넷 전화를 별정 1호 사업자로 분류하고 있으며 새롭게 등장한 무료인터넷전화서비스에 대해 정통부는 1월 별정 2호 사업자로 역무를 구분하고 서비스를 허용했음을 밝히고 있다. 별정통신사업자들에게 보편적 서비스 의무나 접속료 부과 문제는 아직까지 상당한 논쟁이 되고 있다. 별정통신사업자 자체에 대한 존속여부나 기본 틀을 계속 유지할 것인가에 대한 검토가 필요하다. 별정통신사업자 자체의 규제가 아닌 서비스 별로 다르게 규제하는 방안도 고려할 만하다.

<참고문헌>

1. Cannon, R., "What is the Enhanced Service Provider Status of Internet Service Providers?" *FCBA News*, February 1997.
2. FCC, Implementation of the Local Competition Provisions of the Telecommunications Act of 1996, cc Docket No. 96-98.
3. Meeks, B., "ISPs Prepare Doomsday Defense," *MSNBC*, December 21, 1996.
4. Wilson, C., "MFS Pushes DSL into Mass Market," *Inter@ctive Week*, December 16, 1996.
5. McKnight, L. & Bailey, J., *Internet Economics*, 1997.
6. Lee L. Selwyn & Joseph W. Laszlo, *The Effects Use on the Nation's Telephone Network*, 1997.
7. Oxman, J., *The FCC and the Unregulation of the Internet*, 1999
8. The New York Times, "FCC Rules Internet Dial-Up calls are Interstate Calls," 1999.