

# 목표물 탐지를 고려한 통합 이미지 압축에 관한 연구

남 진 우

인덕대학 전자응용계열 전자전공

## A Strategy for Integrated Target Recognition and High Quality Compression

Jin-Woo Nahm

Induk Institute of Technology, E-mail: jwnahm@mail.induk.ac.kr

### 요 약

In modern battlefield situation, radar and infrared sensors may be located on aircraft having limited computational resources available for real-time computer processing. Hence sensor images are transmitted typically to central stations for processing and automatic target recognition/detection. Owing to the limited bandwidth channels that are typically available between the aircraft and processing stations, images are compressed prior to transmission to facilitate rapid transfer. In this paper we examine the problem of compressing sensor data for transmission, given that target recognition is the end goal. Performance result shows that the front-end target recognition system achieves a relatively high level of performance as well as a high compression ratio.

### I. 서 론

비행기나 인공위성에 탑재된 SAR(Synthetic Aperture Radar) 레이더 또는 적외선 탐색기 센서(FILIR)로 촬영한 데이터는 일반적으로 목표물을 탐지하고 인식하기 위해 지상의 중앙 관제소로 전송되는데 비행기나 인공위성의 제한된 전송 채널을 통한 신속한 전송을 위해 데이터 압축을 필요로 하게되며 압축-전송-복원의 과정을 거치게 된다. 적외선이나 SAR 레이더에서 얻은 디지털 이미지를 지상으로 전송하기 전에 압축하는 경우에는 가능한 한 높은 압축율을 얻으면서 동시에 목표물을 탐지하고 식별하기 위해서 선명도와 contrast가 낮고 주변 배경과 목표물의 구별이 분명하지 않은 이미지 상에서 목표물과 같은 주요 내용을 보존하는 것이 매우 중요하다.[7,11] 본 논문에서는 데이터 압축과정에서 일차적인 목

표물 탐지(ATR/D)를 동시에 병행할 수 있고 또한 높은 목표물 탐지 성능과 높은 압축율을 동시에 얻을 수 있는 효과적인 이미지 압축 시스템을 설계하는 알고리즘을 소개한다. 이로서 이미지 상에서 의미 있는 부분에 보다 많은 비트를 할당함으로써 지상관제소에서의 자세한 분석 시에 ATR 성능을 보다 향상시킬 수 있게 된다.

### II. 이미지 센서 데이터의 압축

이미지 데이터를 압축하는 많은 방법중 서브밴드 코딩(SBC)은 압축비와 화질면에서 우수하게 평가받는 압축방법중의 하나이다.[1,2] 주어진 서브밴드 코딩 프레임웍상에서 각각의 서브밴드는 여러 가지 방법으로 압축할 수 있으며 여기에서는 M. Smith *et al.*이 제안한 방법[5,6]에 기초하여 각 서브밴드를 압축한다. 그림 1.의 구성도와

같이 입력 이미지 데이터는 2-D 필터뱅크에 의해 M개의 서브밴드로 분할되고 각각의 서브밴드는 residual VQ(RVQ)에 의해 양자화되며 RVQ의 출력은 유한상태모델(FSM)과 엔트로피 코더에 의해 부호화된다.

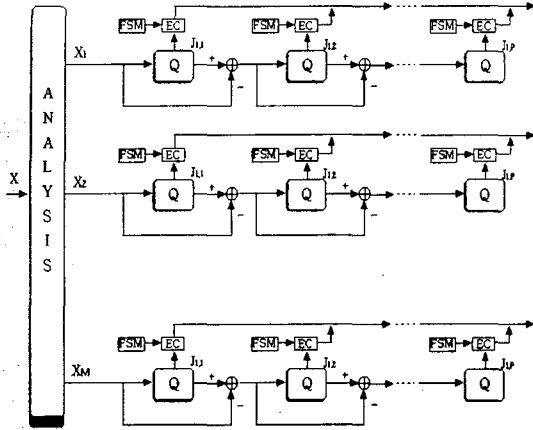


그림 1. Subband-RVQ 부호기의 구성도

입력 이미지 X와 복원 이미지  $\hat{X}$  간의 양자화 오차를 최소화 하기 위해 SBC-RVQ encoder는 각 서브밴드 내에서 평균 양자화 오차를 최소화 하도록 설계되며

$$\text{Minimize } E[d(X_m(n), \hat{X}_m(n))] \quad (2)$$

또한 동시에 평균 비트 레이트를 최소화한다.

$$\text{Minimize } \ell \{ L(J^n | J^{n-1}, J^{n-2}, \dots, J^{n-k}) \} \quad (3)$$

여기에서  $\ell(\cdot)$ 는 코드워드의 길이이며  $L(\cdot)$ 는 conditional 엔트로피 코더를 의미한다. 따라서 SBC-RVQ 압축 부호기는 모든 트레이닝 이미지 벡터에 대해 식 (3)과 같이 Lagrangian을 최소화 시키는 방향으로 설계된다.[9]

$$\text{Min } J_\lambda = E[d(X(n), \hat{X}(n))] + \lambda \times E[L(J^n | J^{n-1}, J^{n-2}, \dots, J^{n-k})] \quad (4)$$

### III. 통합 목표물 탐지 및 압축

위에서 설명한 코딩방법은 단지 양자화 오차와 엔트로피를 최소화 할 뿐 목표물 탐지를 고려하지 않으므로 전송 단말 측에서 수신된 압축영상으로부터 높은 목표물 탐지율을 얻기 위해서는 압축과정에서 다음의 식 (5)와 같이 목표물 탐지 특성에 대한 항을 포함시켜야 한다.

$$\text{Min } J_{\lambda, \lambda'} = \bar{D} + \lambda \bar{H} + \lambda' \bar{C} \quad (5)$$

여기에서  $\bar{D}, \bar{H}, \bar{C}$ 는 각각 평균 디스토션, 엔트로피, 목표물 탐지 에러율에 대한 항이며  $\lambda, \lambda'$ 는 Lagrangian multiplier이다. 주어진 목표물 탐지의 decision rule을  $\gamma(x)$ 라 하고 목표물 탐지의 가정(Hypothesis)을  $H_{i,j}, i,j=0,1$ 이라 할 때

$$\gamma(x) = \begin{cases} 0 \in \Gamma^C \text{ (배경)} & \{ H_0 \text{ true: } \gamma(x) = 0 \\ 1 \in \Gamma^C \text{ (타겟)} & \{ H_1 \text{ true: } \gamma(x) = 1 \end{cases} \quad (7)$$

$\bar{C}$ 는 다음과 같이 Bayes' risk로 표시된다.

$$\bar{C} = \sum_{i=0}^1 \sum_{j=0}^1 P_i C_{ij} \text{Pr} [ H_j \text{ true} | H_i \text{ true} ] \quad (9)$$

여기에서  $C_{ij}$ 는 코스트 assignment이며 간단히 uniform한 경우로 가정하였다.

$$C_{ij} = \begin{cases} 0 & \text{if } i=j \\ 1 & \text{if } i \neq j \end{cases}, \quad i, j=0,1. \quad (10)$$

### IV. ATR-Compression 시스템

VQ는 입력 벡터를 최적의 코드벡터와 매핑시켜 부호화 함으로써 classification과 밀접한 관계를 가지고 있다.[3,4] 따라서 서브밴드의 RVQ 출력을 이용하면 이를 목표물 탐지의 predictor 또는 classifier로 사용할 수 있다.

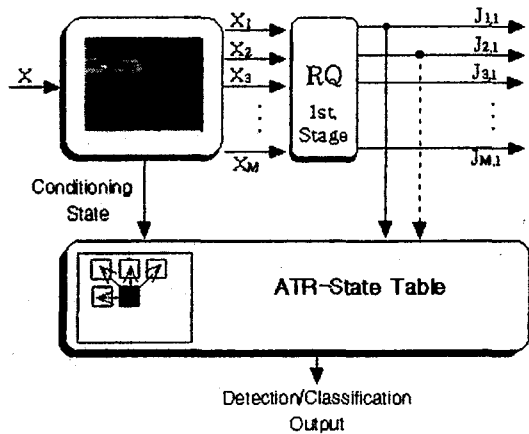
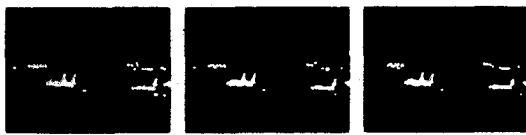


그림 2. ATR-Encoder

그림 2와 같이 RVQ의 출력은 conditioning 블록의 코드워드로 형성된 state 상에서 현재의 블록이 목표물 또는 배경에 포함될 확률 값으로 구성된 ATR-state 테이블에 의해 압축과 동시에 목표물 탐지를 수행할 수 있게 된다.[8,10]

### V. 시뮬레이션 결과

미국 육군연구소(ARL)의 TRIM-2 database 중 10개의 이미지에 대해 ATR-Compression 시스템을 적용시켜 압축율에 따른 탐지율을 계산하고 이를 기존의 SBC와 JPEG 압축방법을 사용한 경우와 비교하였다. 그림 3에 ATR-encoder의 목표물 탐지(ATR/D) 출력의 대표적인 예를 보였으며 간단한 morphological 프로세스에 의해 노이즈를 제거한 경우를 도시하였다. [12]



(a) 0.08bpp (b) 0.04bpp (c) 0.032bpp

그림 3. ATR-encoder의 ATR 출력

그림 4는 Joint ATR-compression 방법에 의해 압축된 이미지와 SBC, JPEG 방법에 의해 압축된 이미지의 예로서 각각 약 250:1로 압축된 경우이며 제안한 알고리즘의 경우 목표물에 대한 화질이 타 압축방법에 비해 우수함을 보여준다. 표 1에 압축율에 따른 탐지율의 변화를 표시하였으며 그림 5에 보인바와 같이 제안한 알고리즘은 폭 넓은 압축율에 걸쳐 거의 일정한 탐지율을 보이고 있다.



(c) SBC (0.032bpp)



(d) JPEG (0.038bpp)

그림 4. 압축 이미지의 화질 비교

표 1. FLIR 이미지에 대한 압축율과 탐지율

압축율	ATR-compr.	SBC	JPEG
Original	86.36%	86.36%	86.36%
50:1	81.82%	81.82%	81.82%
100:1	79.55%	79.55%	79.55%
200:1	79.55%	77.27%	50%
250:1	75%	65.91%	27.27%



(a) Original



(b) ATR-Compr. (0.034bpp)

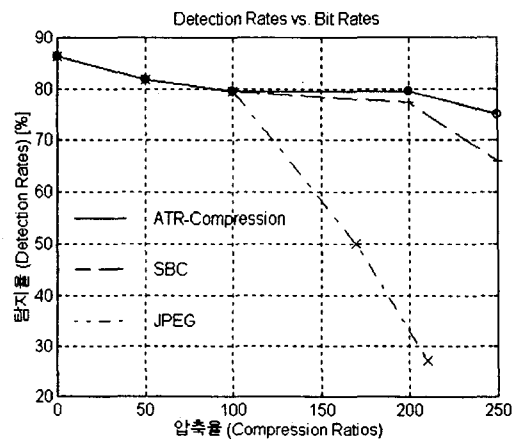


그림 5. 압축율에 따른 목표물 탐지율의 비교

## VI. 결 론

압축과정에서 목표물 탐지 결과를 동시에 얻을 수 있으며 압축시 발생하는 찌그러짐을 최소화하는 동시에 높은 목표물의 탐지능력을 유지하도록 서브밴드 코딩 과 RVQ를 이용한 압축 알고리즘에 목표물 탐지 에러 확률을 포함시켜 상호적으로 화질과 목표물 탐지율을 최대화하도록 설계하는 Joint ATR-compression 시스템을 소개하였다. 압축 알고리즘이 목표물 탐지의 predictor 및 classifier로 작용하게 됨으로써 목표물의 탐지능력을 유지하는 동시에 효과적으로 압축할 수 있게 되며 시뮬레이션 결과 200:1 이상의 압축비를 갖는 매우 낮은 비트율에서도 비교적 높은 목표물 탐지 능력을 유지함을 보이고 있다. 이를 응용하면 센서 탑재기에서 자체 탐색능력을 보유하게 할 수 있으며 또한 항공기에서 적외선 탐색기나 레이더로 촬영한 화상을 ATM 네트워크를 통하여 효과적으로 전송하기 위하여 목표물은 고화질로 배경은 저 화질로 선택적으로 압축하도록 하는 미국 육군 연구소(ARL)의 Clipping Service 또는 IBC(Intelligent Bandwidth Communication/compression) 등에 이용될 수 있을 것으로 생각된다.

## 참고문헌

- [1] J. W. Woods and S. D. O'Neil, "Subband Coding of Images," *IEEE Trans. Acoust., Speech, Signal Processing, ASSP-34*, pp.1278-1288, Oct. 1986.
- [2] S. L. Eddins and M. J. T. Smith, "Analysis/Synthesis Techniques for Subband Image Coding," *IEEE Trans. on Acoustics, Speech, and Signal Processing*, August 1991.
- [3] Karen L. Oehler and Robert M. Gray, "Combining Image Compression and Classification Using Vector Quantization," DCC'93, *Data Compression Conference*, pp.2-11, 1993.
- [4] A. Gersho and R. M. Gray, "Vector Quantization and Signal Compression," *Kluwer Academic Publishers*, 1992.
- [5] F. Kossentini, M. Smith, and C. Barnes, "Image Coding Using Entropy-Constrained Residual Vector Quantization," *IEEE Trans. on Image Processing*, pp.1349 - 1358, Oct. 1995.
- [6] F. Kossentini, W. Chung, and M. Smith, "Subband Image Coding with Jointly Optimized Quantizers," *Proc. of the Int. Conference on Acoustics, Speech, and Signal Processing*, Detroit, MI, 1995.
- [7] B. Bhanu, "Model-based segmentation of FLIR Images," *SPIE Applications of Digital Image Processing*, vol.504, pp.10-18, 1984.
- [8] Jin-Woo Nahm and M. Smith, "Very Low-Bit-Rate Data Compression Using a Quality Measure Based on Target Detection Performance," *Proc. of the SPIE Conference on Signal Processing, Sensor Fusion, and Target Recognition IV*, vol. 2484, pp.246-255, April 1995.
- [9] E. A. Riskin, "Optimal Bit Allocation via the Generalized BFOS Algorithm," *IEEE Trans. on Information Theory*, pp.400-402, March 1991.
- [10] Jin-Woo Nahm and M. Smith, "A SAR Image Data Compression Algorithm for Clipping Service Applications," *Proc. of the SPIE Visual Commun. and Image Processing*, vol.2727, pp.16-27, 1996.
- [11] J. Bronskill, J. Hepburn, and W. Au, "Detection and Classification of Target Formation in Infrared Image Sequences," *SPIE Imaging Infrared: Scene Simulation, Modeling, and Real Image Tracking*, vol.1110, pp.150-156, 1989.
- [12] D. Zhao and D. Daut, "Morphological Hit-or-Miss Transform for Shape Recognition," *Journal of Visual Commun. and Image Representation*, vol.2, no.3, pp.230-243, Sept. 1991.