

# 가상학습 지원시스템의 품질평가 모델에 관한 연구

강호영\* · 박만곤\*\*

\*부경대학교 산업대학원 전산정보학과

\*\*부경대학교 전자컴퓨터정보통신공학부

## A Study on the Quality Evaluation Model for Cyber Education Supporting System

Ho-Young Kang\* · Man-Gon Park\*\*

\*Dept. of Computer & Information, PuKyong Nat'l University

\*\*Division of Electronics, Computer, and Telecommunication Engineering,  
PuKyong Nat'l University

### 요 약

가상학습은 지식 정보화시대를 맞이하여 국내외적으로 새로운 교육훈련 패러다임으로서 시간과 공간을 초월한 열린 학습공간으로 부각되고 있다. 특히 정보처리 기술의 급속한 발전으로 국내외 각종 정규·사회 교육기관에서는 인터넷을 이용한 가상학습 교육훈련을 적극 도입하고 있는 추세이다. 가상학습을 기반으로 하는 코스웨어 개발이나 학습평가에 관한 연구는 많으나 품질평가에 관한 연구는 아직까지 미비하여 본 논문에서는 가상학습 지원시스템의 품질평가 모델을 제시하여 교육 현장에서 가상학습 지원시스템 구축 시 품질평가 기준으로 활용하고자 한다.

### 1. 서론

국내외에서 이루어지고 있는 가상학습 방식의 교육을 통신 기술의 발전에 따라 살펴보면, 인쇄교재와 같이 우편물을 이용한 방식, 교육 방송처럼 전파매체를 이용한 방식, 그리고 BBS(Bulletin Board System), CAL(Computer-Assisted Learning), ITS(Intelligent Tutoring System), 화상강의 등 컴퓨터와 전산망을 매체로 한 방식으로 나눌 수 있다. 특히 CAL, ITS 교육방식의 특징은 반복 학습이 가능하며, 학습자의 특성에 따라 학습 진행속도의 조절이 가능하고, 다양한 멀티미디어 자료를 활용함으로써 학습 성취도를 높일 수 있다.

가상학습 지원시스템의 학습 시나리오는 첫째, 교수와 학습자는 BBS를 통해 질문 및 답변을 하여 서로의 의견을 교환할 수 있으며 둘째로 학습자는 BBS에 저장된 코스웨어를 전송 받아 연습 및 복습을 한다, 그리고 나서 셋째로는 학습자가 BBS를 통해 강의 스케줄을 확인한 다음 가상학습에 참여한다. 넷째, 가상학습에 참여한 학습자는 교수와 더불어 학습물(courseware)를 학습한다. 마지막으로 학습평가 계획

에 따라 스스로 시험을 본다.

본 논문의 구성은 다음과 같다. 2장에서는 가상학습 지원시스템의 개요와 도입추세를 설명하고, 3장에서 현재의 가상학습 지원시스템 운영현황 및 문제점을 분석하여, 제4장에서 바람직한 가상학습 지원시스템 구축모델을 제시한 후 5장에서 제시된 가상학습 지원시스템의 품질평가모델을 제안하고, 마지막으로 6장의 결론에서는 가상학습 지원시스템의 품질평가모델의 적용을 위한 향후 연구과제를 제시한다.

### 2. 가상학습 지원시스템의 개요 및 도입추세

#### 2.1 가상학습 지원시스템의 개요

전통적인 학습방법은 교수가 학생들에게 교재를 제공하고 자신은 칠판과 분필을 이용하여 강의를 실시하였다. 요즘은 보다 효과적인 강의매체로 OHP, Slide projector, Video projector, 컴퓨터, VCR 등을 강의실에서 사용할 수 있는 교육매체의 예로 들 수 있다. 또한 웹(Web)을 이용한 가상학습 매체로는 우선 가장 기본적으로 HTML을 이용한 웹 문서를 예로 들 수 있고, 그 외에 전자문서, 웹 게시판, 게시형 토

론장, 채팅프로그램을 활용한 실시간 토론실, 인터넷 검색시스템, 스트리밍 기법을 이용한 VOD(Video On Demand)시스템 등을 예로 들 수 있다.

가상학습의 개념은 교수와 학생간의 시간과 공간적인 제약을 극복하고 인터넷을 비롯한 정보통신 인프라를 이용하여 원하는 장소와 시간에 원하는 교육서비스를 받을 수 있는 새로운 형태의 기술 기반 교육체제이다. 가상학습의 특징은 다음과 같다.

- 공간과 시간을 초월하여 언제, 어디서나 다양하고 우수한 품질의 교육을 제공
- 교수와 학생간의 상호 의사교환 및 상호 협력을 통한 양방향 교육
- 인터넷상의 풍부한 정보를 학습자료로 활용하는 질 높은 교육 · 자아실현과 평생교육의 기회를 보장하는 동적인 교육기능으로 열린 학습체제, 교육기회 확대

## 2.2 가상학습 지원시스템의 도입추세

가상학습은 지식 정보화시대를 맞이하여 국내외적으로 새로운 교육훈련 패러다임으로서 시간과 공간을 초월한 열린 학습공간으로 부각되고 있다. 특히 정보처리 기술의 급속한 발전으로 국내외 각종 정규 · 사회 교육기관에서는 인터넷을 이용한 가상학습 교육훈련을 적극 도입하고 있는 추세이다.

컴퓨터를 이용한 가상학습이 가능한 미래사회는 학습자가 강의실에 가지 않아도 집에서 컴퓨터를 통해 학습을 할 수 있고, 성인들의 평생교육도 가정 또는 직장에서 가능하다. 2000년 3월부터 평생교육법이 발효됨에 따라 사내 대학과 인터넷상에서 이뤄지는 사이버대학에 대해서도 학력과 학위가 인정되고 있다. 지금 추진되고 있는 각 대학의 사이버 강좌에서 이러한 사이버학습의 단편을 미리 엿볼 수 있다.

## 3. 현재의 가상학습 지원시스템 운영현황 및 문제점

### 3.1 현재의 가상학습 지원시스템 운영현황

국내 가상대학의 현황은 컨소시엄 형태로 한국사이버대학과 열린사이버대학, 한국가상대학연합, 한국온라인가상대학, 한반도가상캠퍼스, 부울가상대학, 서울사이버디자인대학 등 7개가 대표적이다.

외국의 경우 사이버캠퍼스 구축 형태로는 첫째, 기존의 일반대학의 일부코스를 가상 수업화하는 형태로서 이것은 미네소타대학과 윈스콘신대학을 비롯하여

국내의 많은 대학에서 운영하고있는 가장 보편적인 방식이다. 둘째는 기존 일반대학에서 분교 개념으로 사이버캠퍼스를 설립하는 형태로 피닉스대학의 온라인캠퍼스와 캐나다의 뉴브런스윅 전문대학에서 분교의 학생들을 대상으로 온라인 수업을 운영하고 있는 방식이 대표적이다. 셋째, 기존의 원격교육대학이 사이버캠퍼스로 발전하는 형태로, 전세계의 학습자들을 대상으로 공간적인 제약을 탈피한 수준 높은 교과내용을 제공하는 영국의 개방대학과 완전한 원격학습체제만으로 학위를 수여하는 캐나다의 아타바스카대학이 대표적인 예이다. 넷째로는 독립된 새로운 사이버캠퍼스가 설립되는 형태로 인공위성을 이용하여 강의 제공하고 있는 NTU(National Technological University)와 비영리 학위 및 자격인증기관인 서부가상대학(Western Governors University)등이 대표적인 대학이다.

### 3.2 현재의 가상학습 지원시스템 운영상 문제점

현재의 가상학습 운영상에서 나타나고 있는 문제점으로 Static Web page 위주의 구현, 지속적인 교육컨텐츠 개발 미비, 교육 교재제작을 위한 불 부재, 교재 제작 · 퍼블리싱 · 평가 · 재 제작과 같은 순환시스템의 부재, 가상학습 서비스를 위한 교육 어플리케이션의 부재, 실질적인 교육효과 증대와 같은 뚜렷한 성과를 찾기가 힘들고, 또한 온라인 가상학습을 위한 통신 대역폭의 제한 등을 지적할 수 있다.

이러한 문제점을 개선할 방안으로서 가상학습에서도 전통적인 집합교육과 동일한 학습효과를 낼 수 있도록 집합교육의 성과와 가상교육의 경제성에 중점을 두어야 한다. 이를 위해서는

- 집합교육과 같은 이론 및 실습강의가 제공
- 종래 원격교육과 같은 개별 학습자료(Text)는 계속 제공하되 제작에 따른 비용, 시간과 효용성 간의 Trade-Off가 필요
- 가상학습 프로그램의 개발과 운영, 유지보수가 편리
- 원격지에서도 교수활동과 학습활동을 체계적으로 관리할 수 있어야 한다.

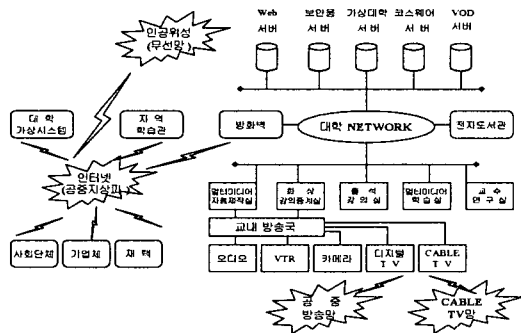
## 4. 바람직한 가상학습 지원시스템 구축모델

효율적인 가상학습 지원시스템은 다음과 같은 조건을 갖추어야 한다. 첫째, 집합교육의 학습방식과 같은 교육효과를 추구하기 위해서 현재 보편화되어 있는 개별학습(Text) 중심의 교육에서 탈피하여 가상학습

의 경제성과 집합교육의 학습효과를 동시에 추구하는 새로운 개념의 차세대 교육시스템을 지향하고, 둘째는 기존 콘텐츠 활용을 극대화 및 다양화를 위해서 강의, 실습, 개별학습, 과제, 시험, 설문 등의 콘텐츠를 쉽게 제작하고 DB화하여 활용할 수 있어야 한다. 또한, 기 보유한 콘텐츠(HTML 코스웨어, 범용 Tool을 이용해 만든 참고자료, 동화상, 음성자료 등) 활용의 극대화와 개별 운영비용의 최소화를 기한다. 셋째, 뛰어난 확장성을 위해 기존 개별학습 중심의 콘텐츠에서부터 음성강의(실시간, 비 실시간), 실습(PC실습) 강의, VOD 콘텐츠, 문제은행, 설문 등의 부가 콘텐츠까지 모든 형태의 콘텐츠 활용과 생성이 용이하고 향후 실시간 화상강의까지 확대할 수 있도록 배려한다.

넷째로는 개별학습의 자율성과 집합교육의 학습성과 방식을 도입한 가상학습의 장점인 자율학습의 장점을 최대한 살리면서 컴퓨터를 이용한 학습관리를 통한 교수/학습활동의 자동화 효과 외에 집합교육에 근접한 학습성과를 기대할 수 있는 학습관리 개념을 도입한다. 다섯째로는 집합교육의 가상학습화를 위하여 현재의 집합교육의 교수, 교재 등을 이용하여 쉽고 빠르게 콘텐츠를 개발하고 차수별 운영, 과정보완, 수료결과 통계 및 처리 등 집합교육과 동일한 컨셉의 학습관리가 필요하다. 이를 위해 갖추어야 할 기술적인 기반으로서는 자유로운 실시간 상호작용적 수업진행을 위해 최첨단 상호작용 및 가상현실 기술기반과 기존 원격교육 매체와의 통합기술기반을 갖추어야 한다.

본 논문에서는 학습콘텐츠 제작을 위해 CD-ROM 타이틀, VOD 제작, LIVE 강의시스템을 기존의 설비를 이용하거나 디지털화 할 수 있는 효율적인 가상학습 지원 시스템을 [그림 1]과 같이 구성하였다.



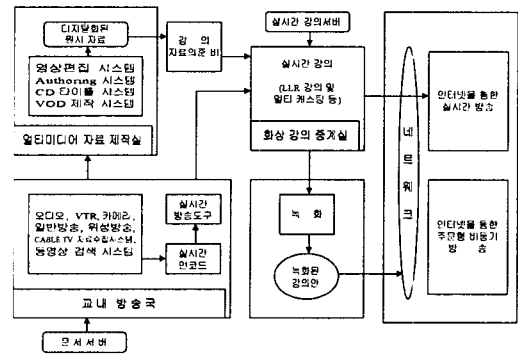
[그림 1] 가상학습 지원시스템 구성도

학습콘텐츠 제작을 위해 교내방송국의 시설을 활용하며, 교내방송국은 공중방송망과 CABLE TV 방송

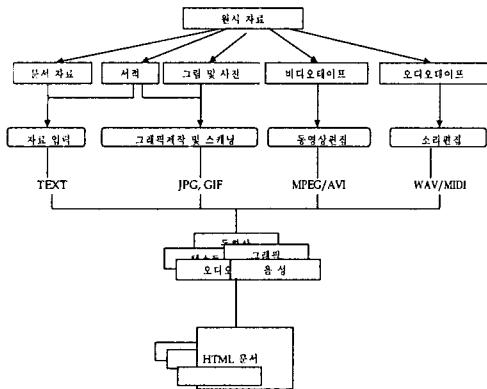
망과 카메라, VTR, 오디오시스템과 동영상 검색 시스템을 이용하여 학습콘텐츠 제작을 위한 원시자료 수집의 기능을 담당한다.

교내방송국은 멀티미디어 자료제작실과 연결하고 수집되어 만들어진 자료는 멀티미디어 자료 제작실에 보내어진다. 또한, 교내방송국은 화상강의 중계실과 연결함으로써 실시간 강의가 가능하게 된다. 그리고, 자료제작실에서는 영상편집시스템, Authoring 시스템, CD타이틀 제작시스템, VOD 제작시스템을 갖추어서 제작을 담당하게 된다. 효율적인 콘텐츠 제작시스템의 구성은 다음 [그림 2]와 같다.

그리고, 콘텐츠를 제작하기 전에 수집한 자료에 대하여 분류한 다음 각 매체 단위로 제작한다. 작업처리 흐름은 [그림 3]과 같다.



[그림 2] 학습콘텐츠 제작 흐름도



[그림 3] 데이터 매체 제작 흐름도

## 5. 가상학습 지원시스템의 품질평가

### 5.1 가상학습 지원시스템의 구성

5.1.1 가상학습 지원시스템

가상학습 지원시스템은 BBS(Bulletin Board System), VOD(Video On Demand), Live 화상강의 시스템으로 구성되며 구체적인 역할은 다음과 같다.

- BBS : 학습자료, 전달사항, 소식을 컴퓨터에 올려 놓아 학습자들에게 전달하는 시스템
- VOD : 교사의 강의 내용을 미리 멀티미디어 서버에 저장하여 놓고, 등록된 학습자들이 원하는 시간에 원하는 강의를 비디오를 통하여 학습
- Live 화상강의 시스템 : 아날로그 또는 디지털 화상강의 시스템을 이용하여 교수와 학습자들 간의 실시간(realtime) 및 양방향(two-way)으로 학습

5.1.2 학습컨텐츠 제작시스템

학습컨텐츠 제작 시스템은 영상편집·Authoring·CD 타이틀제작·VOD 제작 시스템으로 구분되며 세부적인 사항은 다음과 같다.

- 영상편집 시스템 : 스캐너, 디지털 카메라
- Authoring 시스템 : 멀티미디어 툴북, 오소웨어, 아이콘 오서, 디렉터, 새빛, 솔빛조선미디어
- CD 타이틀 제작 시스템 : 텍스트, 그래픽, 이미지, 사진, 애니메이션, 동영상
- VOD 제작 시스템(encoder) : VCR, 비디오카메라, 라디오, CD 플레이어, TV, 디지털카메라, 마이크

5.2 가상학습 지원시스템 품질평가측도

품질평가측도는 시스템 및 컨텐츠 제작을 중심으로 하는 가상학습 지원시스템을 고려해 볼 때 다음과 같다. 세부적인 평가항목은 [표 1]과 같다.

- 신뢰성(Reliability) : 정보시스템이 어느 정도 장애를 일으키지 않고 잘 운영되는지 여부
- 확장성(Extensibility) : 시스템 용량을 어느 정도까지 늘릴 수 있는지 여부
- 호환성(Interoperability) : 이 기종 시스템간 또는 다른 운영체제간 상호 정보교환 가능성 여부
- 보안성(Security) : 부정접근, 파괴 행위로부터의 시스템 보호 능력 여부
- 정보의 공동활용성(Availability) : 관련 부서간의 정보 또는 통신망 등의 공동활용 정도
- 정보의 정확성(Correctness) : 정보처리 과정을 거치는 동안 변질되지 않는지 여부
- 유지보수성(Maintainability) : 시스템의 관리 운영 능력

[표 1] 가상학습 지원시스템 품질평가모델

품질측도	신뢰성	확장성	호환성	보안성	정보의 공동 활용성	정보의 정확성	유지 보수성
BBS 시스템							
VOD 시스템							
Live 화상강의 시스템							
영상편집 시스템							
Authoring 시스템							
CD 타이틀 시스템							
VOD 제작 시스템							
자료 검색 시스템							
자료 지원 시스템							
공중방송망 시스템							
방송자료 수집 시스템							
동영상 검색 시스템							

학습컨텐츠에 대한 평가는 기술평가 기준에 의거 객관성을 유지하여 각 부분별로 기술분문, 사업관리분문, 지원부분으로 다음 [표 2]와 같이 평가할 수 있다.

[표 2] 학습컨텐츠에 대한 기술평가 요소

구 분	부문별 평가 항목
기술 부문	T1 · 구축 전략의 적합성
	T2 · 요구사항 충족도 및 적합성
	T3 · 적용되는 기반 기술요소의 적합성
사업 관리 부문	M1 · 프로젝트 관리방안의 효율성 및 합리성
	M2 · 실제 투입인력의 기술수준 및 투입 인원의 수
	M3 · 품질보증을 위한 검토 및 평가계획의 타당성 등
지원 부문	S1 · 교육 및 기술에 대한 지원계획
	S2 · 유지보수 체계, 내역, 기간에 대한 지원 계획 등

6. 결론

정보화시대를 맞이하여 가상학습은 학습자들이 다양하고 질 높은 학습욕구를 충족시켜 교육의 효과성을 높이는 동시에, 장소나 시간적인 제약을 극복하여 교육생이 필요하면 언제 어디서나 교육을 받을 수 있게 하는 대안으로서 교육환경 변화의 주역이 될 것이다.

현재의 가상교육은 웹(Web)을 기반 환경으로 전자 메일을 통한 Q/A와 문자 및 음성 채팅을 통한 학습 환경을 제공하고 있으나 지속적인 교육컨텐츠 개발 미비, 교육 교재제작을 위한 톨 부재 등으로 실질적인 교육효과 증대와 같은 뚜렷한 성과를 찾기가 힘들다.

그러므로, 코스웨어 개발단계부터 품질평가모형을 고려하면 개발 기간과 비용 및 유지보수의 시간과 비용도 절감 할 수 있다. 더욱이 본 논문에서 제안된 가상학습 지원시스템의 품질평가 모델을 가지고 시스템을 구축한다면 고품질의 시스템을 효율적으로 구축하는데 있어 하나의 평가측도로 활용할 수 있을 것이다.

향후 연구에서는 본 논문에서 제안하였던 가상학습 지원시스템의 품질평가모형을 실제 학습현장에서의 적용을 통한 문제점 개선·보완이 이루어져야 하고 또한 품질평가모형의 실제 데이터에 의한 평가가 이루어져야 할 것이다.

#### [참고문헌]

- [1] 공공기관 홈페이지 구축·운영 지침서('97), 한국전산원(<http://www.nca.or.kr>).
- [2] "대학정보화를 위한 가상 기관운영 정보인프라 구축 모델에 관한 연구", 박현기·박만곤, 한국정보시스템학회 '99춘계학술대회 논문집, 1999.
- [3] Ed Tittel, *Building Windows NT Web Server*, 송영준 역, 삼양출판사, 1997.
- [4] Khan, B.H., *Web-based instruction*, Educational Technology Publication, 1997.
- [5] D.E. Comer and D.L. Stevens, *Internetworking with TCP/IP, Vol. I, II, III*, Prectice Hallo, 1991.
- [6] Ramez Elmasri, *Fundamentals of Database System*, Addison-Wesley Publishing, 1989.
- [7] E. Hermann, *CGI Programming with PERL5*, Sams. net, 1996.
- [8] Paul Spencer, *Professional XML Design and Implementation*, Wrox Press, 1999.