

IMT-2000 분산 에이전트 설계를 위한 Intelligent Farmer 모델

박수현^o, 민성기, 김태석

* 동의대학교 컴퓨터응용공학부

The Intelligent Farmer Model for the Design of Distributed Agent of IMT-2000

Soo-Hyun Park^o, Sung-Gi Min, Tai-Suk Kim

* Faculty of Computer Application Engineering, Dongeui University

요약

AIN CS-3를 기반으로 하는 IMT-2000 망은 지능망의 구성요소들과 통합 및 연동을 통하여 기존에 개발되었거나 앞으로 개발될 유선 지능망의 서비스들을 쉽게 수용할 수 있게 된다. 본 논문에서는 IMT-2000 및 IMT-2000과 연동되는 타 네트워크의 상이한 플랫폼 환경의 개발환경 및 향후 유지보수과정에서 발생할 것으로 예측되는 TMN 시스템 내 에이전트의 Q3 인터페이스 구현상의 표준을 이룰 수 없다는 등의 문제점을 해결하기 위하여 I-Farmer 모델을 제안하였다.

I. 서론

IMT-2000은 ITU-R의 TG/1에서 연구/권고한 제 3 세대 이동통신 시스템(TGMS : Third Generation Mobile System)으로서 이동통신 사용자의 요구자에 따라 PSTN(Public Switching Telephony Network), PCN(Personal Communication Network), DCN(Digital Cellular Network) 및 B-ISDN(BroadBand-ISDN) 등과 같은 타 이동통신 서비스 및 고정망에 의해 지원되는 다양한 통신 서비스를 다양한 무선 링크를 이용하여 접속하도록 하는 이동통신 시스템이다.[1][2][3] IMT-2000 망은 AIN(Advanced Intelligent Network)을 기반으로 구성하게 되면 자연스럽게 지능망의 구성요소들과 통합 및 연동이 가능하게 되어 기존에 개발되었거나 앞으로 개발될 유선 지능망의 서비스들을 쉽게 수용할 수 있게 된다.[4][5] 하지만 IMT-2000 및 IMT-2000과 연동되는 PSTN, PCN 등과 같은 타 네트워크는 이미 구축과정에서 서로 다른 하드웨어와 운영체제 등 상이한 플랫폼 환경 하에서 개발되어 있고 향후의 유지보수과정에서도 동

일한 상황이 발생할 것으로 예측되고 있다. 대표적인 문제점으로는 TMN (Telecommunication Management Network)[6][7][8] 시스템내의 에이전트들이 Q3 인터페이스 구현상의 표준을 이룰 수 없을 뿐만 아니라 다중 플랫폼을 지원할 수 없게 된다. 또한 IMT-2000과 연동되는 서로 다른 망의 유지보수 시스템 사이의 호환성이 보장되지 않는다.

이와 같은 문제점을 해결하기 위하여 본 논문에서는 I-Farmer모델(Intelligent-Farmer Model)을 제안하였다. I-Farmer 모델은 PICR (Platform Independent Class Repository)[9][10]에 기반한 ASR (Applicable SIB Repository)을 이용한 TMN Agent 생성모델인 Farmer 모델[9][10] 및 지능망 서비스 생성 모델인 SCSM (Service Creation Sequence Model) 개념[4][5]을 상호연동시킨 모델이다.

II. IMT-2000 망관리 요소시스템

IMT-2000망 구조[1][2][3][11]는 PCN(Personal

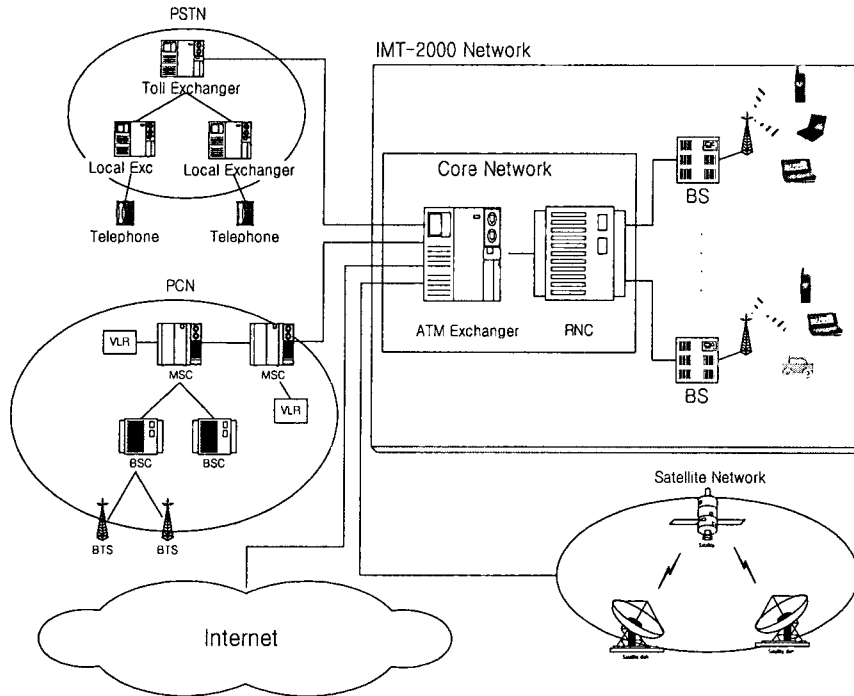


그림 1 IMT-2000 요소 시스템

Communication Network) 이나 DCN (Digital Communication Network) 와 큰 차이가 없으나 이동통신 핵심망(CN : Core Network)과 무선접속망(RAN : Rado Access network)을 구분된다는 점에서 차이점을 찾을 수 있다. 이는 UMTS의 GRAN개념을 받아들인 것으로서 무선규격의 변화를 수용하는 RAN 부분이 변경되더라도 전달망을 포함하는 CN(Core Network) 부분은 최대한 다시 이용할 수 있도록 한 것이다. 따라서 그동안 CN의 이동교환기에 거의 대부분 집중되어 있던 중요 기능들 중 핸드오버 제어 등과 같이 무선자원관리와 밀접한 관계가 있는 많은 기능들이 RAN으로 넘겨지고 CN은 본래의 교환 및 전달 기능을 충실히 수행할 수 있게 됨과 동시에 지능망 및 B-ISDN의 발전을 수용하여 진화시키기 용이하게 되었다. IMT-2000은 AIN (Advance Intelligent Network) 서비스를 처리하기 위한 SCP(Service Control Point), SDP(Service Data Point), SSP(Service Switching Point) 등이 추가되어 추후 유선 무선의 통합 및 서비스의 진화추세를 수용하기 용이하게 된다는 점도 큰 차이점의 하나이다. 지능망을 기반으로 IMT-2000망을 구성하게 되면 자연스럽게 지능망의 구성 요소들과 통합 및 연동이 가능하게 되어 기존에 개발되었거나 앞으로 개발될 유선 지능망의 서비스들을 쉽게

수용할 수 있게 된다. 이밖에도 위성망과의 연동 및 고속 DATA서비스와 멀티미디어 서비스의 지원을 위한 별도의 기능 및 장치가 추가되었다는 점이 기존의 이동통신망과의 큰 차이점이라고 할 수 있다.

그림 1에서 보여주는 IMT-2000 요소 시스템은 현재로서는 기본 모델만이 제시되고 있을 뿐이며 각각의 요소 시스템들이 담당하는 기능은 기존 이동통신 시스템과 기본적으로는 크게 다르지 않다.

IMT-2000망의 표준화에 있어서 2 단계에 속하는 망구조 및 정보흐름도가 완성되면 모든 정보흐름을 INAP으로 규정하고 MSC, LR, AC, SCP, SDP 등의 동작절차 및 데이터 모델도 지능망과 호환될 수 있도록 표준화하게 된다. 그러나 최근의 stable version 의 권고초안들(Q.1211-1229)이 작성된 IN CS-2의 프로토콜은 이러한 IMT-2000의 표준화를 지원하기에는 매우 부족하며 현재 표준화가 진행중인 IN CS-3가 개발되어야 비로소 IMT-2000의 모든 동작절차와 정보흐름 및 데이터 모델을 지능망프로토콜과 일관되도록 규정할 수 있다. 이에 따라 INAP이 적용되더라도 IMT-2000 서비스 초기에는 MSC와 SCP 사이의 인터페이스, 그리고 SCP 상위에 존재하게 될 서비스 생성 및 관리 부분에 국한될 예정이다.[1][2][3][11]

III. I-Farmer Model

국제 표준화 기구인 ITU-T의 IN CS-2에서는 “SCE는 망 구성 및 망 유형과는 독립적으로 새로운 서비스를 손쉽게 개발하도록 하는 환경으로서, 서비스 스크립트를 개발할 수 있는 과정을 지원하기 위하여, 서비스 구현과 독립적으로 도구, 기술(description), 프로그래밍 언어, 절차 등을 제공하여야 한다”고 규정하고 있다.[4][5]

1. I-Farmer Model

I-Farmer모델(Intelligent-Farmer Model)은 PICR(Platform Independent Class Repository)을 이용한 TMN Agent 생성모델인 Farmer 모델 및 지능망 서비스 생성 모델인 SCSM(Service Creation Sequence Model) 개념을 상호연동시킨 모델이다. I-Farmer 모델에서는 PICR을 대신하여 ASR(Applicable SIB Repository)의 개념을 두고 있는데 ASR과 PICR의 차이점은 다음과 같이 구분할 수 있다. Farmer 모델에서의 PICR은 ILB 및 OLB 등과 같은 비 표준화형태의 컴포넌트[9][10]의 저장소(repository)의 의미를 지니고 있는 반면 ASR은 지능망에서 제공되는 SIB의 개념에 의거한 표준화된 컴포넌트의 의미를 지니고 있다. 따라서 ASR내의 ASIB는 IMT-2000망 내의 NE 및 IMT-2000과 연동하는 대부분의 타 네트워크의 구성요소들의 망관리 에이전트 등과 같은 응용 프로그램들의 제작에 사용될 수 있는 표준화된 응용프로그램이라고 볼 수 있다.

I-Farmer 모델은 Farmer 모델에 기본을 두고 있으며, SCSM의 핵심개념인 SIB를 중심으로 하여 다음과 같은 형식론을 갖는다.

[Definition 1] Information Structure

F를 SIB에 의하여 수행되는 Operation 집합내의 Information Flow Set이라고 하면, F는 다음과 같이 정의된다.

$$\forall f \in F, f = \langle Fe, R, \lambda, RN \rangle$$

where, Fe : Function Entity

R : Inter-Relationship between Function Entities

$$\lambda : Fe \rightarrow Fe$$

for $\exists f_e \in Fe,$

$$\lambda(f_e) = \text{Have_Relations_Of}(f_e)$$

RN : Reference Number of Function Entity Operation

SIB에 의하여 수행되는 operation들의 집합은 다음과 같이 정의할 수 있다.

[Definition 2] Operation Structure

Op를 SIB에 의하여 수행되는 Operation 집합이라고 하면, Op는 다음과 같이 정의된다.

$$\forall o \in Op, o = \langle oid, F \rangle$$

where, oid : 동작 o의 이름

F : Information Set

Definition 1과 Definition 2를 기반으로 하여 SIB 형식 구조를 정의하면 다음과 같다. SIB 형식구조는 predicate logic에 의하여 정의된 구조(structure)로서 정의된다.

[Definition 3] SIB Formal Structure

Sib를 SIB 구조들의 집합이라고 하면 다음과 같이 정의된다.

$$\forall b \in Sib, b = \langle Sid, S_f, S_v, I, O, r_n, I_n, L_p \rangle$$

where, Sid : SIB의 이름

S_f : Service Feature Set

AIN Service Plane에서 정의되는 서비스 특징들을 의미하며 AIN CS-x의 경우에 따라 구성요소는 달라진다.

$$S_f = \{ ABD, ATT, AUTC, AUTZ, ACB, \dots, TCS, TDR \}$$

S_v : 적용대상 서비스의 집합

본 SIB가 적용될 수 있는 AIN 서비스 집합

$$S_v = \{ ABD, ACC, AAB, CD, CF, CRD, CCBS, CON, \dots, MAS, APP \}$$

I : 입력데이터 집합으로 다음과 같은 요소들을 갖는다.

$$I = \{ \text{Service_Support_Data, Call_Instance_Data, C}_{isp} \}$$

O : 출력데이터 집합으로 다음과 같은 요소들을 갖는다.

$$O = \{ \text{Call_Instance_Data, C}_{lep} \}$$

$$r_n : S_v \rightarrow S_f$$

각 서비스를 생성하기 위하여 서비스 평

면(service plane)에서 정의된 Service Feature들과 서비스사이의 관계를 정의
 From $S_v = \{ v_i \mid 1 \leq i \leq n \}$ and
 $S_f = \{ f_j \mid 1 \leq j \leq n \}$,
 For $\exists v_i \in S_v$,
 $v_i \leftarrow SSL(\exists f_j \in S_f)$

$\Gamma_n : S_f \rightarrow S_{ib}$

서비스 평면(service plane)에서 정의된 Service Feature들과 이를 지원하기 위하여 필요한 GFP(Global Function Plane)의 SIB들의 관계를 정의

From $S_f = \{ f_i \mid 1 \leq i \leq n \}$ and
 $S_{ib} = \{ b_j \mid 1 \leq j \leq n \}$,
 For $\exists f_i \in S_f$, $f_i \leftarrow GSL(\exists b_j \in S_{ib})$

L_p : Logical Point Constant Set

Logical Point Constant Set은 다음과 같이 정의된다.

$L_p = \{ C_{isp}, C_{iep} \}$
 where, C_{isp} : Logical Start Point Constant
 C_{iep} : Logical End Point Constant

ASIB는 서비스 생성(Service Creation)에 사용되는 SIB가 아닌 TMN Agent나 교환시스템 내에서 사용되는 응용프로그램을 생성하는 사용되는 SIB를 의미한다. ASIB는 Farmer 모델에 의하여 정의된 중간 entity node, ILB / OLB 등의 lead node 등이 NTS 알고리즘을 통하여 변형되어 생성되어지게 된다. ASIB는 SIB 집합 중에 여러 조건을 만족하는 SIB 요소들로서 정의된다.

[Definition 4] ASIB Structure

Applicable SIB (ASIB) 는 다음과 조건을 갖는 SIB로 정의된다.

- 1) A_{sib} 를 *Applicable SIB (ASIB)* 집합이라고 하면
 $A_{sib} \subset S_{ib}$
- 2) For $\forall b \in S_{ib}$, $\forall a \in A_{sib}$, iff $\{ APP \} \in b.S_f$

IV. 결론

AIN CS-3를 기반으로 하는 IMT-2000 망은 지능망의 구성요소들과 통합 및 연동을 통하여 기존에 개발되었거

나 앞으로 개발될 유선 지능망의 서비스들을 쉽게 수용할 수 있게 된다. 본 논문에서는 IMT-2000 및 IMT-2000과 연동되는 다 네트워크의 상이한 플랫폼 환경의 개발환경 및 향후 유지보수과정에서 발생할 것으로 예측되는 TMN 시스템 내 에이전트의 Q3 인터페이스 구현상의 표준을 이룰 수 없다는 등의 문제점을 해결하기 위하여 I-Farmer 모델을 제안하였다. I-Farmer 모델은 향후의 TINA 기반 망관리 시스템 및 응용 시스템 개발 등을 위한 전 단계로서의 의미를 지니고 있다.

참고문헌

- [1] ITU-T, Draft Recommendation Q.FNA, "Network Functional Model for IMT-2000", USA, Sep., 1998
- [2] ITU-T, Draft Recommendation Q.FIF, "Information Flows for IMT-2000", Geneva, Sep., 1997
- [3] 은종관, 조동호, 이황수, 신병철, 김희동, "이동통신공학", 생능출판사, 1998
- [4] ITU-T AIN Q.1210 - Q.1229
- [5] 최교봉, 김기령, 김태일, 윤병남, "지능망 기술". 한국통신학회, 홍릉과학출판사, 1997
- [6] ITU-T Recommendation M.3010, "Principles for a TMN", 1992.
- [7] ITU-T Recommendation M.3020, "TMN Interface Specification Methodology", 1992.
- [8] ITU-T Recommendation M.3100, "Generic Network Information Model", 1992.
- [9] Soo-Hyun Park, Doo-Kwon Baik, "Platform Independent TMN Agents Based on the Farming Methodology", The IEICE Transactions on Fundamentals of Electronics, Communications and Computer Sciences, The Institute of Electronics, Information and Communication Engineers (IEICE), pp.1152 - 1163, Japan, 1998
- [10] Soo-Hyun Park, Doo-Kwon Baik, "The Farmer Model with the Component Farming Concept for Developing TMN Systems", *Journal of Circuits, Systems, and Computers*, World Scientific Publishing Co., Vol.9, Nos. 1 & 2, 1 - 22, Singapore, 1999
- [11] IMT-2000에 대한 멀티미디어 전송기술, [http://kicea.or.kr/IMT/IMT-2000\(FPLMTS\).htm](http://kicea.or.kr/IMT/IMT-2000(FPLMTS).htm)