

균열망 해석법을 이용한 불연속 암반의 지하수 유동 및 용질이동 연구 : 불연속 암반의 등가 투수계수 추정

주 광 수

A Study on the Groundwater Flow and Solute Transport in Discontinuous Rock Mass Using Fracture Network Analysis : An Estimation of Equivalent Permeability on Discontinuous Rock Mass

Kwang-Su Ju

ABSTRACT This paper presents groundwater flow characteristics in discontinuous rock mass using fracture network program(NAPSAC) by statistical approach. Equivalent permeability coefficients are estimated from borehole data around Mabuk test tunnel site and fracture map on the arch of the tunnel. The reliability of fracture network model is obtained from determination of input data for statistical fracture network analysis from the real data(data of fracture network, data of hydraulic tests). The variation of permeability and mean anisotropic permeability coefficients are calculated from the realized model by increasing the size. As a result of analysis, a strong anisotropy of permeability is observed according to the direction of the fracture sets around the test tunnel.

Key words : Fracture network analysis, Equivalent permeability coefficients, REV

초 록 본 논문은 통계적 기법에 의한 균열망 해석 프로그램(NAPSAC)을 사용하여 암반의 수리특성을 평가하기 위해 시도되었다. 암반내 존재하는 절리의 방향성을 고려한 투수계수를 산정하기 위해 마부리 시험터널 주위의 시추자료와 막장 자료로부터 얻어진 균열에 대한 정보로부터 대상지역의 등가 투수계수를 추정하였다. 대상지역의 관찰자료(균열망에 대한 자료, 수리지질학적 자료)로부터 통계적 균열망 해석을 위한 입력자료를 결정하여 해석모델의 신뢰성을 확보하였다. 구현된 모델로부터 모델의 크기를 증가함에 따라서 이방성 투수계수 및 투수계수의 변화를 계산하였다. 해석결과 대상지역의 투수성은 균열군의 방향성에 의해 강한 이방성을 보였다.

핵심어 : 균열망 해석법, 등가 투수계수, 대표체적요소

1. 서 론

일반적으로 투수성이 낮은 암반의 경우, 지하수의 이동은 주로 상호 연결된 균열망(Fracture Network)을 통하여 이루어진다. 불연속 암반에 대한 지하수의 이동을 추정하기 위해서는 연속체 해석보다는 개개 균열을 모사할 수 있는 불연속체적 해석법이 필요하다.

불연속체적 해석법의 하나인 균열망 해석법에서는 암반내 균열망에 대한 평가가 중요하나 일반적으로 암반내에서 관찰할 수 있는 균열에 대한 정보는 시추공이나 막장 등에서 매우 제한적인 수의 균열만이 관찰되므로 균열을 통계적 방법(Statistical Approach)에 의하여 구현

하는 방법이 사용된다.¹⁾ 또한 통계적 처리방법에 의하여 구현된 균열은 해석차원의 문제로 인하여 제한된 수의 균열만이 가능하게 되며 해석 대상의 규모가 작은 경우에는 세세한 균열까지 모델링하는 방법이 가능하나 해석 규모가 커지는 경우에는 투수성이 큰 대표적인 균열만을 해석하는 방법이 사용된다. 이러한 이유로 균열망 해석법은 연속체 해석법에 대한 보완으로 아주 유효하게 사용될 수 있다. 즉, 균열망 해석은 국부적인 지역에 대한 상세한 정보를 제공하고 이로부터 보다 광범위한 대상지역

1)정회원, 현대건설(주) 기술연구소 토목기술부 과장
원고 접수일 : 2000년 8월 2일
원고 심사 완료일 : 2000년 8월 16일

에 대한 연속체적 접근방식의 타당성을 입증하게 되며 연속체 해석의 입력자료로 등가 물성을 추정하는데 효과적이다.

이 논문은 통계적 기법에 의한 균열망 해석 프로그램을 사용하여 암반의 수리특성과 용질이동특성을 평가하기 위한 연구의 일환이다. 암반내 존재하는 균열의 방향성을 고려한 투수계수를 산정하기 위해 마복리 시험터널 주위의 시추자료와 막장 자료로부터 얻어진 균열에 대한 정보로부터 대상지역의 등가 투수계수를 추정하였다. 이를 위해 대상지역의 관찰자료(균열망에 대한 자료, 수리지질학적 상태)로부터 통계적 균열망 해석을 위한 입력자료를 결정하여 해석모델의 신뢰성을 확보하였다. 이후 해석에 의한 결과로부터 모델의 크기가 증가함에 따른 균열암반의 이방성 투수계수를 산정하였고, 투수성의 변화로부터 대표요소 체적의 범위를 결정하였다.

2. 균열망 모델에서의 지하수 유동

일반적으로 통계적 균열망 해석기법은 균열망을 통한 지하수 흐름이나 용질이동 등에 다양하게 적용될 수 있다. 본 연구에 사용된 균열망 해석 프로그램은 영국 AEA사에서 개발된 NAPSAC이라는 상업용 프로그램이다^{2,3)}. 이 프로그램은 개개 균열을 직사각형의 평면으로 가정하여 각 균열에 작용하는 지하수 유동식 및 질량보존식을 사용하여 하나의 행렬(matrix)을 형성한 뒤 주어진 경계조건으로부터 균열망에서의 유동을 해석하는 프로그램이다. 용질이동 문제의 경우 개개 균열내 오염물질의 이동경로를 추적하는 입자추적법(particle tracking method)에 의하여 해석한다. 이 프로그램의 기본 가정은 다음과 같다.

(a) 신선암은 불투수성이며 균열 내에서만 유동이 발생한다.

(b) 개개 균열은 2차원 평면(직사각형)에 의해 표현된다.

(c) 균열내의 유동은 다음과 같은 균열면내에서의 2차원 선형 유동에 의해 표현된다.

$$q = -T \nabla h, \quad T = \frac{\rho g}{12\mu} \varepsilon^3 \quad (1)$$

여기서 q 는 균열 단위면적당 유량, h 는 수두, T 는 균열의 투수량계수(transmissivity), ρ , μ 는 유체의 밀도와 점성도(viscosity)이며, g 는 중력가속도, ε 은 균열의 수리

간극(hydraulic aperture)이다.

(d) 균열망은 현장에서 결정된 균열의 위치, 길이, 방향성과 같은 기하학적 특성을 통계적으로 재현해낸다.

(e) 균열망을 통한 유동은 개개 균열의 경우 식 (1)에 의해 결정되고, 전체 균열망의 해는 식 (2)와 같은 균열내에서의 질량보존식에 의해 결정된다.

$$\nabla q = 0 \quad (2)$$

(f) 균열망내에서의 평균적인 유동과 오차한계는 같은 통계적 분포를 갖으나 개개 균열의 정보가 다른 균열망을 대상으로 반복하여 계산함으로써 구한다.

균열망 해석 프로그램인 NAPSAC에서 필요한 균열에 대한 기본 입력자료는 균열군의 분류, 균열밀도, 균열의 방향성, 균열의 크기, 균열의 간극분포이다. 각 균열군에 대한 입력변수의 통계적 분포는 현장에서 측정된 균열자료로부터 현장의 조건과 유사한 확률분포함수를 선정함으로써 구현된다. 본 프로그램에서는 균등분포(uniform distribution), 정상분포(normal distribution), 로그정상분포(log-normal distribution), 음지수분포(negative exponential distribution), 삼각분포(triangular distribution), 로그삼각분포(log-triangular distribution), 피셔분포(Fisher distribution)와 같은 확률분포함수가 사용된다.

3. 등가 투수계수 추정을 위한 균열망 해석

3.1 대상지역의 균열자료 및 수리시험 자료

균열망 해석에 의한 등가 투수계수를 추정하기 위해 마복리 시험터널 지역을 대상으로 막장관찰, 시추조사 및 수리시험을 수행하였다. 시험터널 주위 지역의 암반은 풍화정도가 다양한 흑운모질 편마암(biotite gneiss)이며, 시추공에서 회수한 코어 자료와 막장검측에 의한 균열패턴 조사결과 3개의 균열군과 무방향성 균열이 관찰되었다. 관찰된 균열자료에 대한 결과는 Table 1과 같다. Table 1에서 진입터널의 방위가 S40W이고, 시험터널의 방위가 S50E인 것을 볼 때, 1번 균열군의 방향성이 시험터널 진행방향과 거의 평행하다. Fig. 1은 터널 천정부(진입터널 및 시험터널)에서 관찰한 균열도(fracture map)를 나타낸 것이다.

시험터널 주위의 시추공의 현황은 터널 상부 지표에서

Table 1. The geologic data of fractures at the site of test tunnel.

Fracture	Fracture set 1	Fracture set 2	Fracture set 3	Random Fracture
Orientation (Strike/Dip)	N45-80W/ 30-50SW Foliation Fracture	NS-N20E/ 60-90SE Subvertical Fracture	N30-50E/ 20-50SE Subhorizontal Fracture	N80E/30SE N80E/75NW N30W/60NE N10W/80NE EW/70-90S etc.
Spacing	Mean 15 cm (few cm~50 cm)	Mean 1.0 m (0.3 - 1.5 m)	Mean 2.0 m (1.5 - 3.0 m)	-
Persistence	P5; very high, > 20 m	P4; high, 10 - 20 m	P3; medium, 3 - 10 m	P2; Low, 1 - 3 m
Mechanical aperture	276 μm	180 μm	600 μm	-
Seepage	rare	no	Partly 0.3 - 0.5 l/min usually, at cross point with another fracture 1 - seepage flow	-

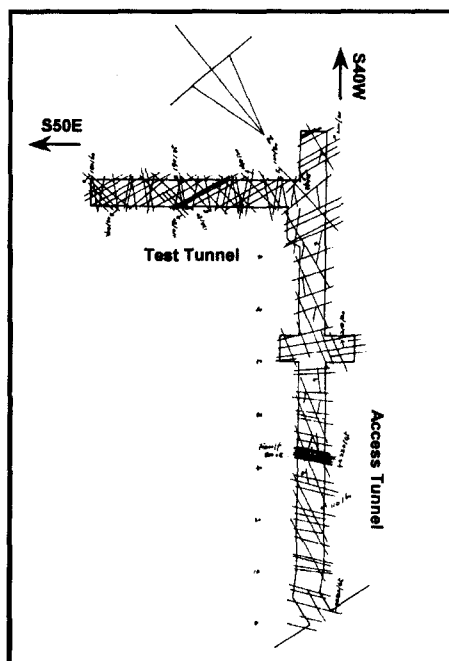


Fig. 1. Fracture map of test tunnel(arch area).

수직방향의 시추조사를 6공 실시하였다(Fig. 2). 시추공의 직경은 NX 크기이며, 각 시추공의 길이는 24~55 m이다. 현장 수리시험은 총 6공 중 4개 시추공에 대해 누전시험(Lugeon test)으로 실시하였다. 수리시험결과에 의하면 누전값이 0.1 이하인 지역과 1.2~2.6 사이인 지역으로 구분되는데 전자지역은 투수계수가 평균 8×10^{-9} m/sec 이며 후자지역은 평균 2×10^{-7} m/sec 정도의 투수

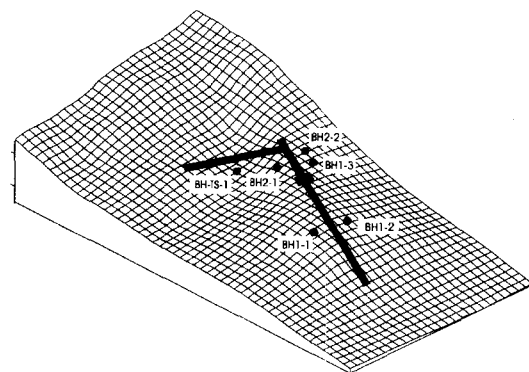


Fig. 2. The location of boreholes around the tunnel.

Table 2. The results of Lugeon test.

Borehole No.	Length (m)	Test section	Lugeon value	Permeability (m/sec)
BH1-1	40	20 m	1.23	1×10^{-7}
BH1-2	40	24 m	0.09	9×10^{-9}
BH2-2	55	28 m	2.60	3×10^{-7}
BH-TS1	35	18 m	0.06	7×10^{-9}

계수를 갖는 것으로 나타났다(Table 2).

3.2 균열망 모델의 구현 및 검증

대상암반의 등가 투수계수를 추정하기 위해 Table 1의 균열자료로부터 통계적 방법에 의하여 정육면체 모델 내에 균열망을 발생하였다. 막장관찰결과에 의하면 수직 균열군의 경우 지하수를 함유하지 않았으나(Table 1 참조), 대상지역의 균열간 상호 연결성이 비교적 좋다고

판단되므로 본 연구에서는 수직 균열군을 해석모델에 포함시켰다.

발생한 균열망이 현장에서 관찰된 균열분포와 유사한 분포를 보이는지 검증하기 위하여 NAPSAC 프로그램 내부에서 계산된 평사투영도 및 map trace 기능을 사용하여 현장 균열분포와 유사한 분포를 구현하였다. map trace 기능은 구현된 균열망을 대상으로 임의의 축선을 설정하여 축선과 교차되는 균열의 방향성을 측정하는 기능으로 본 해석에서는 터널 천정부의 막장관찰에 의한 균열도와 비교하기 위해 터널 천정부에 축선을 설정하여 균열분포를 파악하였다. 또한 현장 수리시험에서 측정된 시험터널 주위의 투수계수를 참고로 하여 현장에 적합한 간극분포를 갖는 모델설정을 위해 전산실험에 의한 주입 시험을 실행하여 수리시험에 의한 투수계수와 유사한 값이 유도될 때까지 각 균열군의 간극치를 변경하여 각 균열군의 간극값을 결정하였다.

검증을 위해 발생한 정육면체 모델은 그 크기가 40×40×40(m)인 모델이다. 또한 시험터널의 방향성(S50E)을 고려하여 정육면체의 한 축을 시험터널 방향으로 설정하였다. Fig. 3은 40×40×40(m) 정육면체 모델을 대상으로 시험터널 축과 평행한 방향으로 설정한 scan line의 위치를 나타내며, Fig. 4는 scan line을 따라서 관찰된 균열의 방향성을 평사투영도에 도시한 것이다. Fig. 4에서 알 수 있듯이 3개 균열군의 방향성은 현장에서 관찰된 균열군의 방향성 분포와 유사함을 알 수 있다. Fig. 5는 NAPSAC 프로그램에서 구현된 시험터널 천정부의 균열분포를 나타낸다. Fig. 1의 시험터널 천정부의 균열도와 비교결과 터널 천정부의 균열분포는 유

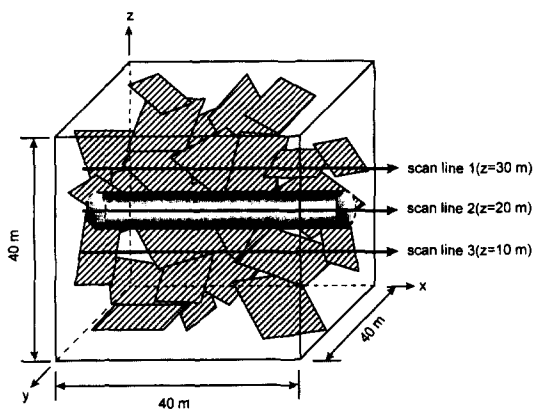


Fig. 3. The location of scan lines along the test tunnel axis.

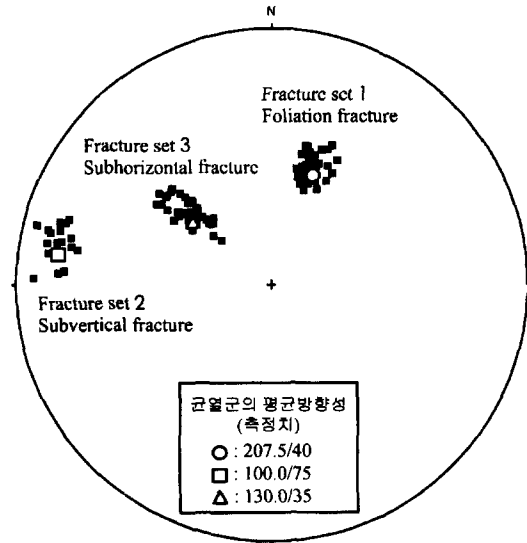


Fig. 4. Pole plot of fractures that intersect the scan lines.

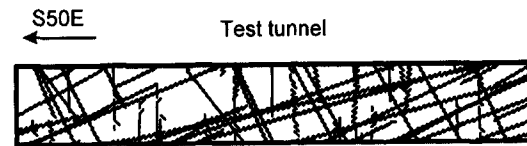


Fig. 5. Map traces on arch of the test tunnel.

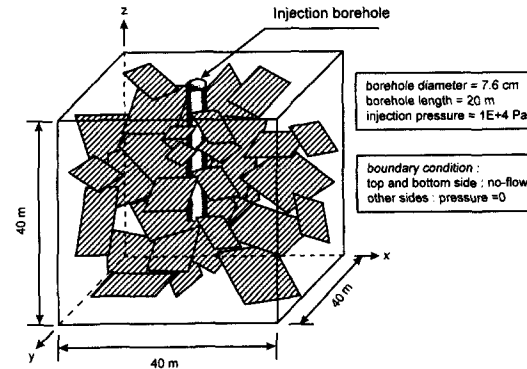


Fig. 6. Schematic view of injection test using NAPSAC.

사한 분포양상을 보임을 알 수 있다.

Fig. 6은 현장 수리시험결과와 유사한 각 균열군의 수리간극값을 결정하기 위하여 NAPSAC 프로그램에서 수행한 주입시험의 모식도를 나타낸다. 수치해석에서 사용한 시추공의 길이 및 직경은 현장시험에서 사용한 제원을 고려하여 설정하였다. 주입압에 의한 유량으로부터 모델의 투수계수를 계산하였으며 현장 수리시험결과와 유사

한 값이 나올 때까지 각 균열군의 간극을 수정하였다. 해석에 의한 주입시험으로부터 투수계수를 계산하기 위해 다음과 같은 식을 사용하였다.

$$P(r) = P_w - \left(\rho g \frac{Q}{2\pi T} \right) \ln(r/r_w) \quad (3)$$

여기서 P(r)은 시추공에서 r만큼 떨어진 지점에서의 압력, P(w)는 시추공내 압력, r은 시추공으로부터의 반경, ρ는 유체의 밀도, Q는 시추공에서 유출된 유량, r_w는 시추공의 반경, g는 중력 가속도, T는 시추공 주위 암반의 투수량계수를 나타낸다.

해석결과 Table 1에서 나타난 각 균열군의 역학적 간극(mechanical aperture)값을 사용하였을 경우 현장 투수계수 보다 약 1000배 큰 값을 보이므로 식 (1)의 투수량계수-간극의 관계식으로부터 각 균열군의 간극을 감소시켜서 해석을 수행하였다. 이는 일반적으로 균열의 수리적 간극(ε_n)은 역학적 간극(ε_m)보다 작다는 점에서 타당성이 있다고 할 수 있다. 또한 Table 2의 수리시험결과에서 나타났듯이 시추공에 따른 투수계수의 변화가 있으므로 해석에서는 몇 회에 걸쳐서 간극을 변화하여 간극의 변화에 따른 투수계수의 변화를 산정하였다. Table 3은 간극의 변화에 따른 투수계수의 변화를 나타낸다. Table 3에서 알 수 있듯이 수리간극 대 역학적 간극비가 1에서 0.02로 변화함에 따라 투수계수의 분포는 1.38×10⁻⁴~1.11×10⁻⁹ m/sec의 범위를 갖는다. 이 범위와 Table 2의 현장시험에 의한 투수계수의 범위를 비교한 결과 해석에 사용할 수리간극-기계적 간극비는 약 0.04-0.1의 범위에 있으며 이 범위를 입력자료로 사용하였다.

이상의 시험터널 주위지역의 균열분포 및 수리적 특성

을 반영하기 위한 균열망 모델의 신뢰성 해석을 통하여 해석에 필요한 입력변수를 결정하였다. Table 4는 해석에 사용한 각 균열군의 입력자료를 나타낸다.

Table 4의 각 균열군의 통계적 입력자료의 결정은 다음과 같은 가정에 의한 것이다.

(a) 균열밀도 : 균열밀도는 시험터널 천정부의 균열자료를 참고로 하여 시험터널축에 평행한 방향으로 scan line을 설정하여 식 (4)에 의하여 밀도(ρ)를 정하였다. 여기서 \bar{A} 는 각 균열군의 평균표면적, \bar{s} 는 각 균열군의 평균 균열간격, $\overline{\cos\theta}$ 는 균열면에 수직인 방향과 시추공축과의 평균각도(수직 시추공의 경우 이 각도는 평균 경사각이 됨)이다.

$$\rho = \frac{1}{\bar{s} \bar{A} \overline{\cos\theta}} \quad (4)$$

(b) 수리적 간극 : 각 균열군의 간극에 관한 통계적 입력변수는 분포패턴, 평균 수리적 간극, 표준편차가 필

Table 3. The range of permeability by numerical injection tests.

ε _n /ε _m	Q (m ³ /sec)	calculated transmissivity (m ² /sec)	calculated permeability (m/sec)
1	2.763×10 ³	2.767×10 ³	1.38×10 ⁻⁴
0.2	2.216×10 ⁵	2.219×10 ⁵	1.11×10 ⁻⁶
0.1	3.462×10 ⁷	2.774×10 ⁶	1.39×10 ⁻⁷
0.05	1.773×10 ⁷	3.467×10 ⁷	1.73×10 ⁻⁸
0.04	1.773×10 ⁷	1.775×10 ⁷	8.87×10 ⁻⁹
0.03	7.479×10 ⁸	7.490×10 ⁸	3.74×10 ⁻⁹
0.02	2.216×10 ⁸	2.219×10 ⁸	1.11×10 ⁻⁹

ε_n : hydraulic aperture, ε_m : mechanical aperture, Q : net flow from borehole

Table 4. Input parameter of fracture sets for fracture network analysis .

Input parameter	Fracture set 1	Fracture set 2	Fracture set 3
fracture density	1.5×10 ⁻²	8.5×10 ⁻⁴	7.8×10 ⁻⁴
mean hydraulic apertures (μm)	20.65(8.71 - 59.57)	13.46(5.68 - 38.84)	44.89(18.94 - 129.49)
distribution of apertures	triangular distribution	triangular distribution	triangular distribution
mean fracture length (m)	40	20	6.5
distribution fracture length (m)	uniform distribution	uniform distribution	uniform distribution
mean dip angles (degree)	40(30 - 50)	75(60 - 90)	35(20 - 50)
distribution of dip angles (degree)	triangular distribution	triangular distribution	triangular distribution
mean dip direction (degree)	207.5(190 - 225)	100(90 - 110)	130(120 - 140)
distribution of dip direction (degree)	triangular distribution	triangular distribution	triangular distribution
mean orientation (degree)	0	0	0
spread of orientation (degree)	360	360	360
distribution of orientation (degree)	uniform distribution	uniform distribution	uniform distribution

요하다. 본 해석에서는 각 균열군의 평균적인 역학적 간극값(Table 1), Table 2의 현장 수리시험 결과와 Table 3의 수치해석에 의한 주입시험 결과로부터 결정하였다. 각 균열간극의 분포함수는 자료가 부족한 관계로 삼각분포(triangular distribution)를 갖는다고 가정하였다.

(c) 균열길이 : Table 1의 각 균열군의 연속성(persistence)과 시험터널 천정부에서 관측된 균열자료에 의하여 결정하였으며 각 균열군의 균열길이는 균등분포를 갖는다고 가정하였다. 균등분포를 가정한 이유는 균열길이에 대한 정보가 없는 관계로 균열길이의 범위를 임의로 결정할 경우 오히려 해석의 신뢰성이 떨어질 우려가 있기 때문이다.

(d) 경사 및 경사방향 : 경사 및 경사방향의 경우 각 균열군의 평균 경사 및 경사방향과 각각의 범위에 대한 자료를 갖고 있으나 마찬가지로 개개 균열에 대한 정보가 없는 관계로 삼각분포를 갖는다고 가정하였으며 이에 따른 경사 및 경사방향의 범위를 할당하였다.

결정된 입력변수의 타당성을 검증하기 위해 Table 4의 입력변수를 사용하여 구현된 균열망을 대상으로 주입시험에 의한 투수계수를 계산하였다. 계산과정은 같은 통계적 입력자료를 갖으나 5개의 초기난수(random seed)를 달리 설정하여 구현된 균열망 모델을 대상으로 주입시험에 의한 투수계수의 변화를 파악하는 것이다. 이는 초기난수에 의한 균열망 모델의 투수계수의 범위 및 평균적인 투수계수가 현장시험에 의한 결과와 유사한지 파악하기 위한 것이다. 계산결과는 Table 5와 같다.

계산결과 초기난수에 따른 불연속체 모델의 투수계수의 범위는 $1.16 \times 10^{-7} \sim 1.97 \times 10^{-7} \text{ m/sec}$ (평균 : $1.55 \times 10^{-7} \text{ m/sec}$)의 값을 갖는다. 이 값을 현장시험에 의한 투수계수의 범위와 평균 투수계수치($1.04 \times 10^{-7} \text{ m/sec}$)와 비교해 볼 때 균열망 모델의 입력변수는 현장조건을 충분히

Table 5. The range of permeability varying with random seeds.

random seed number	Q (m ³ /sec)	calculated transmissivity (m ² /sec)	calculated permeability (m/sec)
201	3.461×10^5	3.466×10^6	1.73×10^{-7}
202	3.786×10^5	3.791×10^6	1.89×10^{-7}
203	3.937×10^5	3.943×10^6	1.97×10^{-7}
204	2.330×10^5	2.333×10^6	1.16×10^{-7}
205	2.419×10^5	2.423×10^6	1.21×10^{-7}

Range of permeability(m/sec) : $1.16 - 1.97 (\times 10^{-7}) \text{ m/sec}$
 Average permeability(m/sec) : $1.55 \times 10^{-7} \text{ m/sec}$

반영한 모델임을 알 수 있다.

3.3 해석방법

시험터널 천정부의 균열분포와 주입시험에 의한 검증을 통하여 결정된 입력변수로부터 Fig. 7과 같이 각 세 방향의 직교방향에서의 유동을 계산하였다. 각각의 계산은 정육면체 모델을 대상으로 한 방향에 평행한 두 평면에 수압차를 지정하고 나머지 4개의 평면은 no-flow 경계조건을 할당하여 각 방향에서의 등가 투수계수를 계산하였다.

대상지역의 모델의 크기는 대상암반의 대표요소체적(REV)의 크기를 결정하기 위해 $(20 \text{ m})^3$, $(25 \text{ m})^3$, $(30 \text{ m})^3$, $(35 \text{ m})^3$, $(40 \text{ m})^3$, $(45 \text{ m})^3$, $(50 \text{ m})^3$, $(55 \text{ m})^3$, $(60 \text{ m})^3$ 의 총 9가지 모델을 설정하였다. 대표요소체적은 각각의 균열암반에 대해 구한 평균 투수계수의 표준편차가 모델의 크기에 상관없이 일정한 값을 가질 때의 체적이다. 각 크기별 모델에 대해 발생한 균열망은 같은 입력변수를 갖으나 10개의 초기난수를 다르게 설정하여 총 10개의 균열망을 발생시켰다. 이는 같은 통계적 입력변수를 갖는 균열망에서 발생할 수 있는 유동의 오차를 파악하여 대상암반의 평균적인 지하수 유동을 추정하기 위한 것이다.

균열암반의 등가 투수계수(K)는 Darcy 법칙에 의해 식 (5)에 의해 계산된다.

$$K = Q \times L / (L^2 \rho g \Delta P) \tag{5}$$

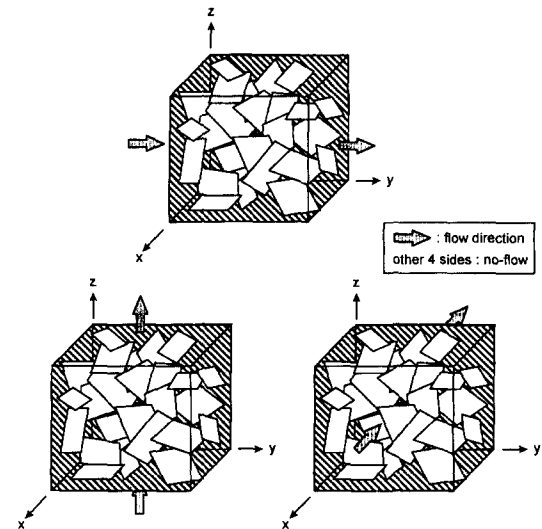


Fig. 7. Schematic diagram to calculate the equivalent permeability using NAPSAC.

여기서 ΔP 는 한 번의 길이가 L인 정육면체의 각 방향사이의 수압차이를 나타낸다.

식 (5)에 의하여 균열압반의 크기에 따른 균열모델의 평균 투수계수와 표준편차를 계산하였다. 또한 각 모델에 대한 평균적인 투수계수의 이방성 및 방향성을 파악하고 시험터널 및 균열군의 방향성과 비교 검토하였다.

3.4 해석결과

총 9가지 균열모델을 대상으로 10개의 초기난수에 따른 평균 투수계수의 변화를 나타낸 결과는 Fig. 8과 같다. Fig. 8에서 알 수 있듯이 모델의 크기가 증가함에 따라 평균투수계수의 변화 폭이 감소하는 경향을 보인다. 모델크기가 20 m~35 m인 경우의 투수계수는 Table 1의 1, 2번 균열군의 연속성이 20 m 이상인 것을 고려할 때 대상지역의 평균 투수계수라고 판단하기 어렵다.

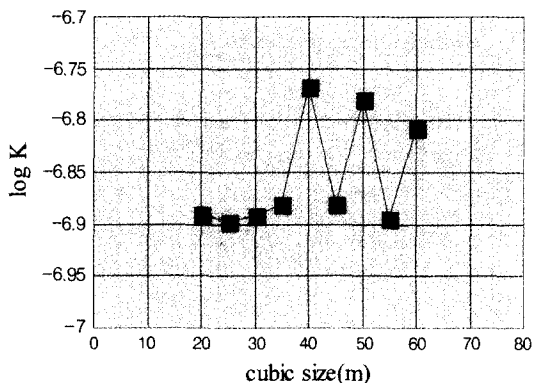


Fig. 8. Distributions of average principal permeability varying with cubic size.

Fig. 9는 각 균열모델의 크기에 따른 평균투수계수의 표준편차의 변화를 나타낸 것이다. Fig. 9에서 알 수 있듯이 모델의 크기가 증가함에 따라 평균투수계수의 표준편차는 감소하는 경향을 보임을 알 수 있다. Fig. 8의 결과와 Fig. 9의 결과를 고려할 때 대상지역의 대표체적요소는 모델크기가 60 m이상에서 결정될 수 있으리라 판단된다.

Table 6은 모델크기에 따른 최대, 중간, 최소 주투수계수(principal permeability)의 평균 방향성 및 표준편차를 나타낸다. 최대 주투수계수는 경사 약 32도 경사방향은 약 167도이며 이는 시험터널의 방향성(S50E : 130도)을 고려할 때 시험터널 진행방향이다.

중간 투수계수의 방향성은 경사는 수평방향, 경사방향은 약 255도로 나타났으며 이는 시험터널 진행방향에 수

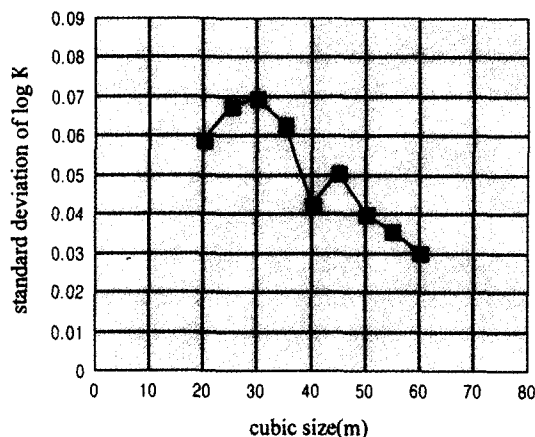


Fig. 9. Standard deviation of log K varying with cubic size.

Table 6. Mean principal directions of permeability varying with cubic size .

cubic size (m)	Mean maximum principal direction (degree)		Mean intermediate principal direction (degree)		Mean minimum principal direction (degree)	
	dip (S.D.)	dip direction (S.D.)	dip (S.D.)	dip direction (S.D.)	dip (S.D.)	dip direction (S.D.)
20	32.40 (1.578)	166.62 (5.307)	3.08 (2.236)	258.85 (4.378)	57.17 (1.662)	354.05 (4.405)
25	32.14 (1.628)	167.12 (4.794)	2.46 (1.854)	259.00 (4.179)	57.54 (1.701)	353.57 (3.986)
30	32.09 (1.056)	166.82 (4.140)	2.92 (1.394)	258.71 (3.797)	57.64 (1.120)	353.38 (4.265)
35	32.10 (1.200)	165.91 (3.836)	2.33 (1.306)	257.43 (3.878)	57.69 (1.243)	351.18 (5.021)
40	31.00 (1.366)	167.34 (4.590)	3.14 (2.802)	254.85 (3.671)	58.45 (1.186)	337.78 (4.583)
45	32.52 (1.315)	166.39 (2.546)	2.00 (1.817)	257.99 (2.275)	57.24 (1.312)	351.80 (4.039)
50	31.58 (1.859)	166.96 (3.277)	1.52 (2.285)	255.52 (2.921)	58.11 (1.902)	340.69 (3.563)
55	32.63 (1.531)	165.99 (2.259)	3.07 (1.489)	258.18 (1.961)	57.04 (1.497)	353.46 (2.765)
60	31.91 (1.604)	167.05 (1.936)	2.158 (0.945)	255.91 (1.843)	57.89(1.610)	343.27(3.879)

S.D. : Standard Deviation

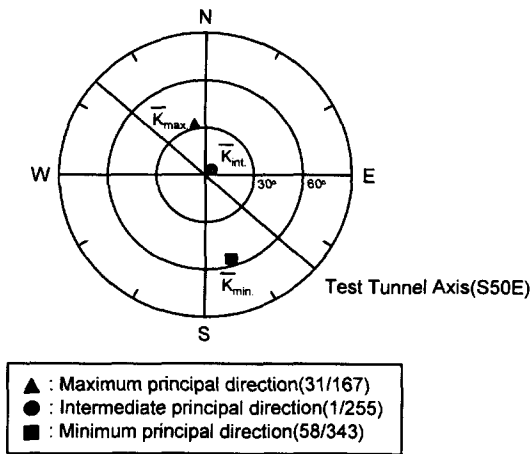


Fig. 10. Pole plot of average principal directions of permeability(60 m cube).

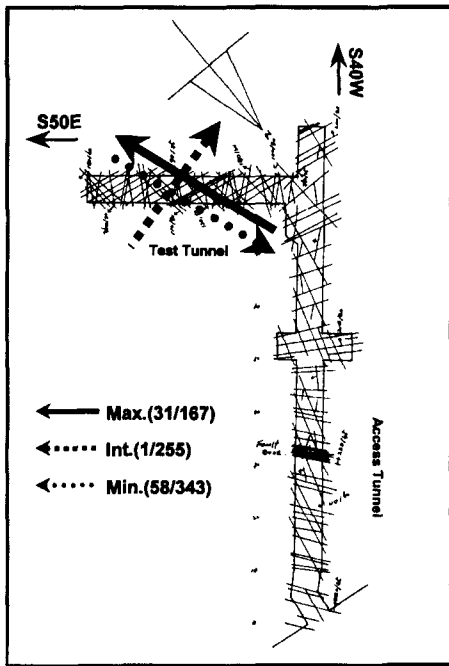


Fig. 11. Average principal directions of permeability around the tunnel.

직에 가까운 방향이다. 최소 투수계수의 방향성은 경사 약 58도, 경사방향 약 343도에 분포한다.

Table 1의 각 균열군의 방향성과 비교해 볼 때 최대, 중간 투수계수의 방향성은 1번 균열군과 3번 균열군의 영향으로 판단되며 최소방향은 2번 균열군과 3번 균열군의 영향으로 판단된다. 모델의 크기가 증가함에 따른 경

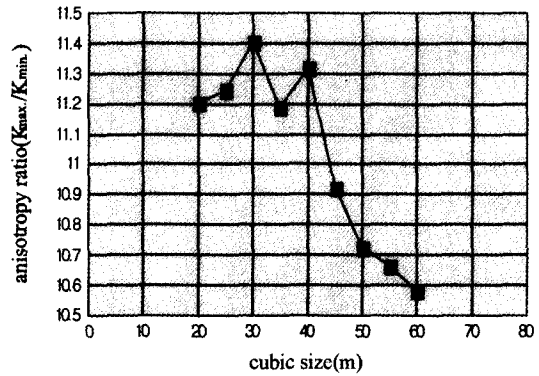


Fig. 12. Anisotropy ratio of average principal permeability (Kmax./Kmin.) varying with cubic size.

사/경사방향의 표준편차는 감소하는 경향을 보이거나 최소 주방향의 경우 최종 60 m 크기에서 약간 증가하는 경향을 보인다. Fig. 10은 모델의 크기가 60 m일 때 주투수계수의 방향성을 평사투영도로 나타낸 것이며, Fig. 11은 시험터널 주위암반의 주투수계수의 방향성을 나타낸다.

Fig. 12는 모델의 크기 및 균열군의 방향성에 의한 주투수계수의 이방성 정도를 나타낸다. Fig. 12에서 알 수 있듯이 투수계수의 이방성은 최대/최소 투수계수 차이가 약 10~11배의 값을 갖는 강한 이방성을 나타내며 모델의 크기가 증가함에 따라 이러한 이방성비는 감소하는 경향을 보인다.

이상의 결과를 종합해 볼 때 시험터널 지역의 투수계수는 강한 이방성을 보이며 시험터널 진행방향의 약 37도 내의 방향으로 지하수 유동이 가장 크게 발생하는 것으로 나타났다. 또한 대표요소체적은 균열군의 연속성을 고려할 때 모델크기가 60 m 이상에서 분포하리라 판단된다.

4. 결 론

본 연구결과로부터 얻은 결론을 요약하면 다음과 같다.

- 1) 마북리 시험터널지역을 대상으로 대상지역의 균열자료와 현장 수리시험 결과로부터 균열망 해석법에 의한 대상지역의 등가 투수계수를 추정하는 수치해석을 수행하였다. 해석결과 대상지역은 균열의 방향성에 의해 최대/최소 투수계수비가 약 10~11배를 갖는 강한 이방성을 보였으며 최대 지하수 유동방향은 시험터널 진행방향과 근사한 것으로 나타났다.

2) 대상지역의 평균투수계수의 표준편차는 모델의 크기가 증가함에 따라 감소하는 경향을 보이며, 이러한 결과를 고려할 때 대상지역의 대표요소체적은 모델크기가 60 m이상에서 결정될 수 있으리라 판단된다.

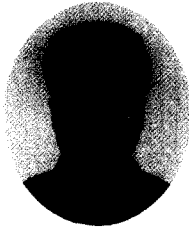
3) 본 연구를 통해 현장 수리시험에서 고려할 수 없는 암반의 이방성 투수계수를 추정함으로써 터널공사에서 문제가 되고있는 지하수 유동방향을 추정할 수 있으리라 판단된다. 또한 균열망 해석결과로부터 유추된 이방성 투수계수는 향후 원유비축기지와 같은 대규모 프로젝트의 수리안정성 해석에 그 입력자료로 활용될 수 있으리라

판단된다.

참 고 문 헌

1. W. S. Dershowitz & H. H. Einstein, 1988, Characterizing rock joint geometry with joint system models, *Rock Mech. & Rock Eng.*, 21, 21-51.
2. L. J. Hartley, 1998, NAPSAC(Release 4.1) Technical Summary Document, AEA Technology, 42p.
3. J. E. Bolt et al., 1995, The application of fracture network modelling to the prediction of groundwater flow through highly-fractured rock, AEA Technology, 27p.

주 광 수



1990년 한양대학교 공과대학 자원공
학과, 공학사

1992년 한양대학교 대학원 자원공학
과, 공학석사

1997년 한양대학교 대학원 자원공학
과, 공학박사

Tel : 031-280-7265

E-mail :ksjoo@hdec.co.kr

현재 (주)현대건설 기술연구소 토목기술부 선임연구원
