

오손조건에 따른 애자의 섬락 특성에 관한 연구

A Study on the Flashover Properties of Insulators with Artificial Pollution.

송치훈*, 조성인♦, 국연호♦, 남궁도♦, 한상욱*

Song Chi Hoon, Jo Sung In, Kook Yeun Ho, Nam Kung Do, Han Sang Uk

Abstract

This paper present the result of the flashover properties of inulators due to artifitial pollution. For this study, a mini fog chamber has been fabricated with transparent acryl which has the merit in observasion and electrical insulation. All the experiment was carried in mini fog chamber. Though non-souble contaminant do not distribute on the electric conductivity of contaminant and contaminated insulator, that influence on the flashover characteristics of insulators. with the result, we assume phenomenon caused with the hygroscopic property of non-soluble contaminant.

Key Wards(중요용어) : ESDD, NSDD, contamination, kaoline, impulse votage

1. 서론

전력계통을 구성하는 각종의 전력설비는 그 고유 특성으로 인해 옥외환경에 항상 노출되는 것이 불가피하다. 옥외환경에 노출되게 되면, 각종의 오손 요인에 노출되게 되어 외부 절연물의 절연내력이 감소, 노화등이 발생하게 되어 적절한 환경조건에 의해 습윤을 동반할 경우, 전기절연물의 절연도는 크게 저하되게 된다. 이와 같은 오손에 의한 절연물의 절연성능 저하는 종종 오손섬락등과 같은 사고의 원인으로 작용하기도 한다. 기존의 경우, 염해 및 진해 등과 같이 지리적, 기후적 요인에 의한 오손이 주종을 이룬데 비해 최근에는 다양한 공해오손물질

의 발생으로 인해 오손의 종류 및 경향성이 다양화 되어 가는 추세에 있다. 이상에서와 같은 경향성을 고려하여, 본 연구에서는 옥외환경에서 발생가능한 다양한 오손조건을 설정하고, 오손시험을 수행함으로써 오손에 따른 옥외절연물의 전기적 특성을 평가하고자 한다.

2. 실험

2.1 오손액

본 연구에 사용된 오손액은 다음과 같은 조성을 지니고 있다. 오손액은 수돗물 1 liter 당 kaolin (10 g, 20 g, 30 g, 40 g), NaCl(1 g, 2.5 g, 5 g, 10 g)을 첨가시켜 제작하였다.

2.2 오손방법과 시험

본 연구에서 사용된 인공오손방법은 IEC 60507 및

* 충남대학교 전기공학과
(대전광역시 유성구 궁동 충남대학교,
Fax: 042-823-7970
E-mail : ch_song@baby.ee.chungnam.ac.kr)

ES 131 에 의하였다. 그러나 불용성오손물의 양 및 염의 양은 본 연구의 특성을 고려하여 적절히 조절되었다. 습윤방법으로는 가습기를 이용한 방법이 적용되었으며 습윤 및 섬락전압 측정을 위한 일련의 작업을 위해 chamber가 제작되었다. chamber의 재질로는 관측성과 전기절연성을 고려하여 투명 아크릴이 사용되었으며 900 × 500 × 500 mm의 크기로 제작되었다.

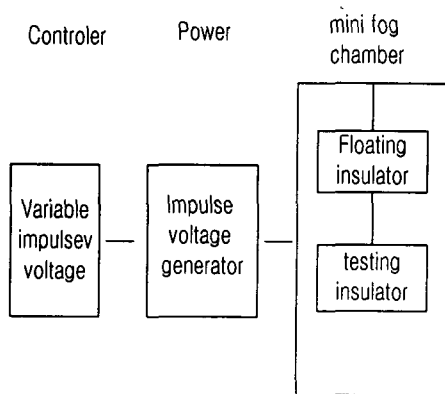


그림 1 시험장치의 개략도

2.3 시료

본연구에서는 국내의 22.9 kV 배선선로에 널리 적용중인 191 mm 자기재 현수애자가 사용되었다. 일반적인 191 mm 자기재 현수애자의 특성은 표 1과 같다.

표 1. 191 mm 자기재 현수애자의 특성 시험표

항 목	특 성 치	
상용주파권조섬락전압치 kV	65	
상용주파주수섬락전압치 kV	35	
뇌충격섬락전압치 kV 1.2 × 50 μs	정	115
	부	115
상용주파유중파피전압치 kV	90	
누설거리 mm	210 (8 1/4)	

3. 결과

그림 2는 습도 및 염분농도에 따른 섬락전압특성을 보이고 있다. 그림 2의 결과를 통해 오손자체만으로는 절연물의 전기적특성에 큰영향을 미치지 못함을 알 수 있었다. 그러나, 습윤시 이들 오손물이 수분에 용해되어 전기전도에 기여함으로써 전기적특성이 급격히 감소되는 경향을 보였다.

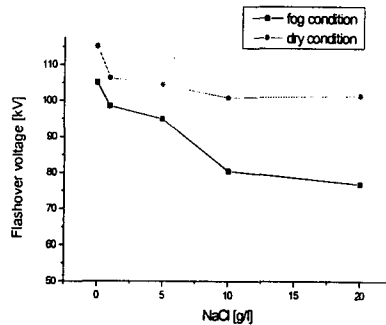


그림 2. 습윤 유무에 따른 섬락전압

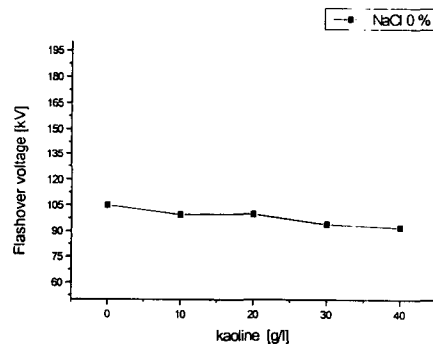


그림 3 NSDD에 따른 섬락전압특성

그림 3은 불용성오손물의 변화에 따른 충격섬락전압의 변화를 나타내고 있다. 그림에서와 같이 NSDD만 포함하여 오손시킨 애자의 충격섬락전압은 절연성능에 큰 영향을 미치지 않는 것으로 생각된다. 그림 4는 NaCl량의 변화에 따른 충격섬락전압의 변화를 보이고 있다. 그림3과 비교하여 보면 ESDD의 농도가 짙어질수록 충격섬락전압이 낮아짐을 알 수 있다.

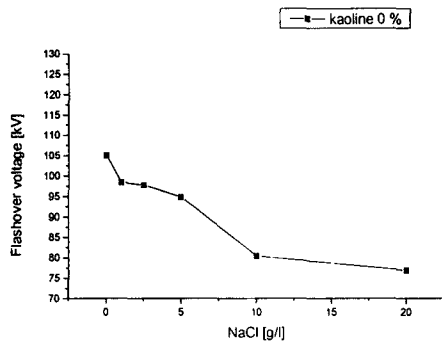


그림 4 ESDD에 따른 섬락전압

그림 5는 NaCl 및 불용성오손물의 변화에 따른 충격섬락전압의 변화를 보이고 있다. 동일한 양의 ESDD에서 볼때 NSDD의 농도의 변화시 kaoline의 양이 많을수록 충격섬락전압이 낮아지는 경향을 보여주고 있다. 이는 그림 4와 비교하여 보면 NSDD의 양의 변화에 대한 충격섬락전압의 특성을 알 수 있다.

그림 6은 ESDD 농도변화에 따른 충격섬락전압을 보여주고 있다. 그림 3과 비교하면 동일한 양의 kaoline에서 관찰해보면 충격섬락전압이 매우 낮아짐을 알 수 있다. 이는 NSDD에 ESDD가 포함되어지면 상승효과를 일으켜서 복합적인 오손의 형태를 가지게 되어서 충격섬락전압이 더욱 낮아짐을 보여준다.

kaoline 10 g/l 일 때를 보면 NaCl의 wt % 농도에 따라서 충격섬락전압이 낮아지는 경향을 볼 수 있었다.

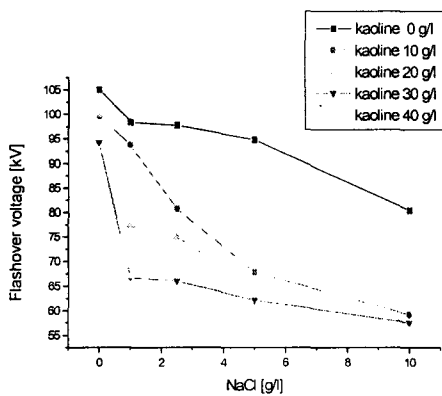


그림 5 NSDD 변화에 따른 충격섬락전압

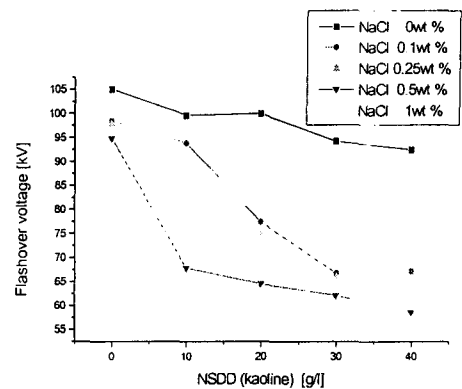


그림 6 ESDD 변화에 따른 충격섬락전압

실험에서 ESDD와 NSDD의 양이 증가됨에 따라 충격섬락전압이 점차 낮아지는 결과를 보여주고 있다.

4. 결론

인공오손에 따른 애자의 섬락 특성에 대한 연구를 통하여 다음과 같은 몇몇 결과를 얻을 수 있었다. 불용성오손물(kaoline)만으로 오손시킨 경우는 충격섬락전압에 그다지 큰 영향이 없음을 알 수 있었다. NaCl량의 변화에 따라 섬락전압은 점차 감소되는 특성을 나타냈다. 그러나 NaCl 및 kaoline을 적용한 경우에 비하여 그 감소비율이 매우 작았다. 이러한 특성은 불용성오손물의 흡습특성에 기인한 것으로 보인다.

즉, 수용성오손물사체로는 전기전도에 기여하지 못하므로 불용성오손물의 흡습특성에 의해 축적된 수분성분과의 결합을 통해 위와 같은 특성을 나타내는 것으로 보인다.

참고문헌

- [1] IEC 60507 "Artificial pollution tests on high voltage insulators to be used on a.c. systytems", 1991
- [2] C.Lozano, R.Diaz, G.Ramos, "Patterns of Pollution on Insulators: Clustering by Seasonal Variation and Exposure Period", IEEE Trans. PD, Vol.5, No.1, 1990
- [3] Krystian Chrzan, Zbigniew Pohl, "Hygroscopic properties of Pollutants on HV

Insulators", IEEE EI vol.24 No.1 1989
(4) O.E.Gouda, "Influence of Pollution on
HV Insulators", Conference Record of the
1990 IEEE International Symposium on EI,
1990