

## SMES용 고온초전도 전류도입선의 전자계 해석 및 형상설계

장현만, 오상수, 조영식, 조전욱, 하홍수, 하동우, 권영길, 성기철, 류강식, 김상현\*  
한국전기연구소 초전도응용연구그룹, 경상대학교 전기공학과\*

### The Electromagnetic Field Analysis and the Design of HTS Current Lead for SMES

H.M.Jang, S.S.Oh, Y.S.Jo, J.W.Cho, H.S.Ha, D.W.Ha, Y.K.Kwon,  
K.C.Seong, K.S.Ryu and S.H.Kim\*  
KERI ASL, Gyeongsang National University\*

hmjang@cecc-1.gsnu.ac.kr

**Abstract** - 1.5 kA class HTS current leads for a superconducting magnetic energy storage(SMES) magnet, which are connected to a conventional vapor cooled copper leads, were designed. The HTS lead composed of cylindrically arranged Bi-2223/Ag-1 at%Au tapes and a stainless steel tube. The minimum operating current of the lead is 1.71 kA at 77.3 K, self magnetic field, and the heat input to the liquid helium from the cold end of the 36 cm lead is 0.5 W/lead.

#### 1. 서 론

초전도 마그네트의 경제적 운영을 위해서는 극저온 상태의 안정적 유지 및 냉매 손실의 최소화가 중요하다고 할 수 있는데, 이를 위해서는 단열특성이 우수한 극저온 용기(cryostat) 이외에도 초전도 마그네트와 외부의 전원장치 연결을 위한 저 손실 전류도입선의 설계, 제작 또한 절실히 요구되어진다.

현재 전류도입선으로 사용되고 있는 구리, 황동과 같은 금속재질은 전기 전도도와 비례하는 열 전달과 전기저항에 의한 주울열이 발생하여 많은 냉매의 손실을 초래한다. 그러나, 구리 대신 고온초전도체를 전류도입선으로 이용하면 세라믹 초전도체의 열 전달계수가 낮고 임계온도 이하에서 어떠한 주울열도 발생하지 않기 때문에 냉매의 손실을 감소시킬 수 있다[1].

실제로 미국, 일본 등의 선진국에서는 일반적인 가스 냉각 전류도입선보다 약 3배 가량 냉각 손실이 적은 고온초전도 전류도입선이 실용화되어 있는 실정이다[2][3].

본 연구에서는 Bi-2223/Ag-1 at%Au 고온초전도 테이프를 적층한 SMES 마그네트용 전류도입선을 설계하고자 한다.

#### 2. 전류도입선 설계

##### 2.1 전자계 해석을 이용한 용량산정

고온초전도 전류도입선 단면의 형상은 그림 1에 나타나고 있다. 전류가 통전되는 부분은 Bi-2223/AgAu 테이프가 적층된 구조로서, 적층된 도체들은 사각의 홈이 있는 stainless steel 튜브에 원통형태로 16개가 배치되어있다. 고온초전도 전류도입선은 주어진 자장과 온도분포 하에서 임계전류 이하로 동작시켜 주울열의 발생을 없애고자 한다. 이때 테이프 적층 수는 식(1)에 의해서 결정되어진다.

$$N = \frac{1}{k_s} \frac{I_{op}}{I_c(\text{strand})} \quad (1)$$

여기서  $k_s$ 은 자계에 의한 열화 및 안정성에 관한 계수인데 본 연구에서는 자계에 의한 열화만을 고려하기로 한다.  $I_c(77\text{ K}, 0\text{ T})$ 가 22 A인 Bi-2223 테이프를 이용하여 1.5 kA급 전류도입선을 설계할 경우 상온부(warm end part)의 적층 수는  $k_s$ 를 0.5로 했을 때 136개가 적층되어야 한다.

위의 결과를 바탕으로 그림 1과 같이 9개의 Bi-2223 테이프를 적층한 구성요소를 원통형태로 16개를 배치하는 구조에서 적층도체의 내경을 25 mm와 30 mm 두 가지로 했을 경우 발생되는 자속밀도의 분포를 그림 2에 나타나고 있다.

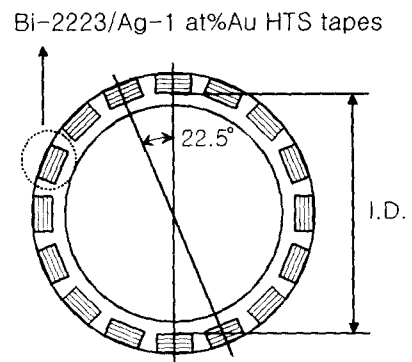
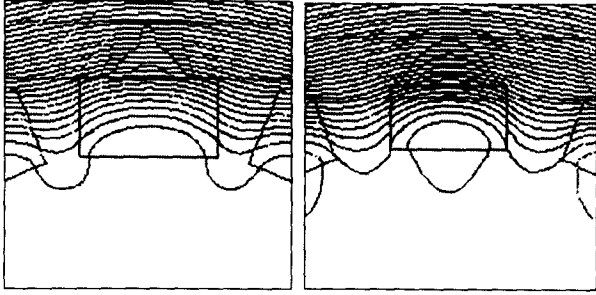


Fig.1. Cross-sectional view of HTS current lead



a) I.D. : 25 mm    b) I.D. : 30 mm  
Fig.2. Contour line of a self magnetic field [MagNet V Ver. 5.3]

적층도체 배열 시 원통의 내경을 30 mm와 25 mm로 할 경우 가장 근접한 지점의 적층도체 간 간격은 각각 1.71 mm에서 0.88 mm로 줄어들고, 그림 2에서 나타난 것처럼 내경을 25 mm로 할 때 고온초전도 테이프에 가해지는 자기자장 중 수직성분이 상대적으로 적어진다고 볼 수 있다. 즉 적층도체간의 간격을 줄일수록 고온초전도 테이프의 임계전류를 저하시키는 수직성분의 자장을 줄여서 동작전류를 크게 할 수 있다. 그러나 본 연구에서 구조재인 stainless steel의 가공성을 고려하여 내경을 25 mm로 결정하였다.

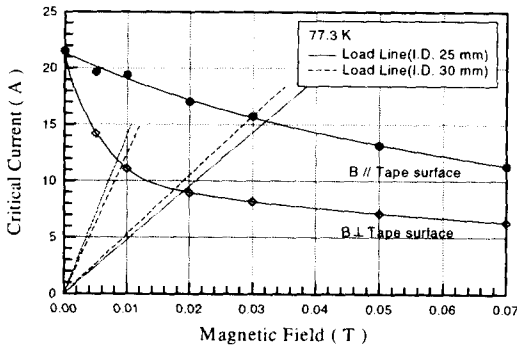


Fig.3. Critical current in a magnetic field and load lines of the HTS tape in a current lead

그림 3은 예비로 제작된 Bi-2223 테이프 임계전류의 자장의존성과 앞서 제시한 단면 형태에서 전류가 흐를 때 발생하는 자속밀도(self-magnetic field)와의 관계를 고온초전도 테이프 1개에 대해서 나타내었다. 이때 자속밀도는 수직 및 수평성분 자속밀도 최대치를 나타낸 것이다. 적층도체 배열의 내경이 30 mm에서 25 mm로 줄임으로 해서 수평성분의 자속밀도는 증가하지만 임계전류에 더 큰 영향을 미치는 수직성분의 자속밀도는 줄어든다. 수직성분에 의한 임계전류 저하만을 고려할 경우 테이프의 최소 임계전류는 11.4 A에서 11.9 A로 증가하며 전류도입선의 최소센치 전류는 1.64 kA 에서 1.71 kA로 증가한다.

## 2.2 열 해석을 이용한 형상설계

고온초전도 전류도입선은 액체 헬륨에서 증발되는 가스로 냉각되며, 전 구간에서 임계전류 이

하로 동작하는 고온초전도 전류도입선의 열 평형 방정식은 다음과 같이 표현되어진다[5].

$$A_m \frac{d}{dz} \left[ k_m(T) \frac{dT}{dz} \right] - m_{he} C_p(T) \frac{dT}{dz} = 0 \quad (2)$$

여기서  $A_m$ 은 전류도입선의 단면적( $\text{cm}^2$ )이며,  $k_m(T)$ ,  $C_p(T)$ 는 각각 온도에 대한 전류도입선의 열전도율( $\text{W/cmK}$ )과 헬륨의 비열( $\text{J/g}$ )을 나타낸다.

식(2)를 선형 미분방정식으로 고치기 위해 열전도율과 헬륨의 비열은 고온초전도 전류도입선의 모든 온도 범위에서의 평균값( $k_m(T) = k_m$ ,  $C_p(T) = C_p$ )으로 표현하고,  $T(z=0) = T_0$  그리고  $T(z=l) = T_l$ 의 경계조건을 주면 여기서 식(2)로부터  $T(z)$ 를 다음과 같이 정리할 수 있다.

$$T(z) = \left( \frac{T_l - T_0}{e^{\alpha_l} - 1} \right) \left[ e^{\alpha_l(z/l)} + \frac{e^{\alpha_l} T_0 - T_l}{T_l - T_0} \right] \quad (3)$$

$$\text{여기서 } \alpha_l = \frac{m_{he} C_p l}{k_m A_m} \quad (4)$$

식(4)에서  $m_{he}$ 는 헬륨의 증발량( $\text{g/s}$ )이며  $l$ 은 전류도입선의 길이를 나타낸다.  $z=0$  에서 액체 헬륨 속으로 침입하는 열  $Q_{in}$ 은 식(5)와 같이 표현할 수 있다.

$$Q_{in} = m_{he} h_L \equiv k_m A_m \frac{dT}{dz} \Big|_0 \quad (5)$$

$$= m_{he} C_p \left( \frac{T_l - T_0}{e^{\alpha_l} - 1} \right)$$

$$\alpha_l = \ln \left[ \frac{C_p (T_l - T_0)}{h_L} + 1 \right] \quad (6)$$

여기서  $h_L$ 은 액체 헬륨은 증발열( $\text{J/g}$ )이며, 식(4)와 식(6)을 조합하면 다음과 같이 액체헬륨의 증발량을 구할 수 있다.

$$m_{he} = \frac{k_m A_m}{C_p l} \ln \left[ \frac{C_p (T_l - T_0)}{h_L} + 1 \right] \quad (7)$$

식(5)와 식(7)을 이용하면

$$Q_{in} = \frac{k_m A_m h_L}{C_p l} \ln \left[ \frac{C_p (T_l - T_0)}{h_L} + 1 \right] \quad (8)$$

이 된다.

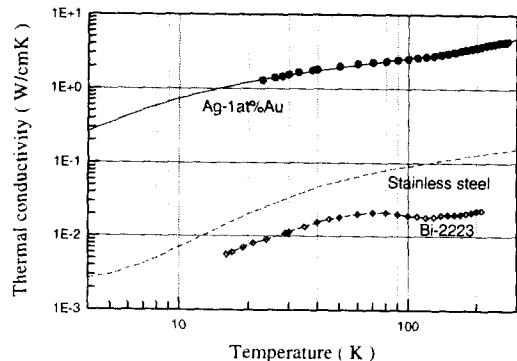


Fig. 4. The thermal conductivity of Ag-1at%Au, stainless steel and Bi-2223

Table 1. The parameters of HTS tape and Current lead for calculating  $Q_{in}$

HTS Current lead	
$T_l$	80 K
$T_0$	4.2 K
Length	20~50 cm
Former	Stainless steel
No. of HTS tapes	9×16
$A_m$ (HTS)	1.21 cm <sup>2</sup>
$A_m$ (Stainless steel)	2.09 cm <sup>2</sup>
HTS tape	
SC material	Bi-2223
Sheath material	Ag-1at%Au
AgAu/SC ratio	2.4, 1~4
Size	0.24×3.5 mm <sup>2</sup>

그림 4는 고온초전도 전류도입선의 침입열 ( $Q_{in}$ )을 계산하기 위해서 사용되는 각 재료들의 열전도 계수를 나타내고 있으며, 전류도입선과 고온초전도 테이프의 사양을 표 1에 나타낸 것이다. 그림 4에 사용된 계수 값과 헬륨의 물리적 특성들은 참고문헌 [1], [4]에서 인용하였다.

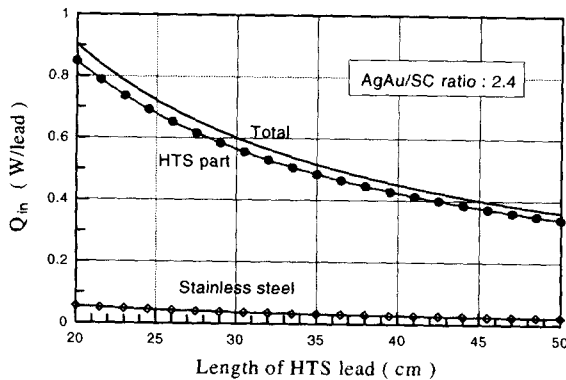


Fig. 5. The heat input to the liquid helium vs length of HTS lead

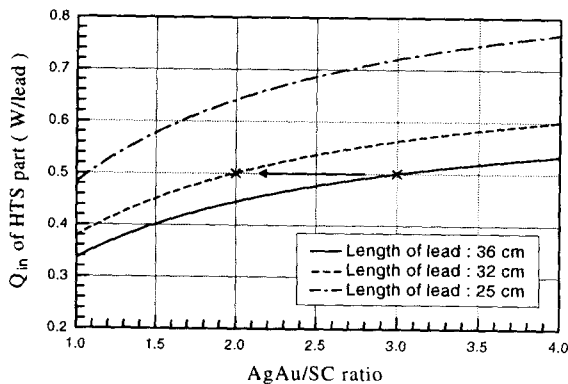


Fig. 6. The heat input to the liquid helium vs AgAu/SC ratios

그림 5는 전류도입선에 사용된 고온초전도 테이프 단면에서 AgAu/SC가 2.4이고 그림 1과

같은 형상으로 배열된 고온초전도 전류도입선의  $Q_{in}$ 을 길이에 대한 함수로 계산하여 나타내었다. 전류도입선 단면 중에서 구조재인 stainless steel의 면적은 도체부 면적의 약 1.7배(표1) 크지만 열전도율이 Ag-1at%Au 보다 낮기 때문에 구조재에 의한  $Q_{in}$ 은 고온초전도 테이프에 의한  $Q_{in}$ 의 1/15.5이다. 그리고, 전류도입선의 길이가 길어질 수록  $Q_{in}$ 은 감소함을 알 수 있는데, 전류도입선의 길이가 36 cm일 때 전류도입선 전체의  $Q_{in}$ 은 0.5 W/lead이다. 1.5 kA급 구리 전류도입선의 경우  $Q_{in}$ 은 약 1.5 W/lead [1]로서 고온초전도 전류도입선을 사용할 경우 냉매의 손실을 1/3로 줄일 수 있을 것으로 사료된다.

그림 6에는 고온초전도 테이프의 AgAu/SC와 도체부에 의한  $Q_{in}$ 과의 관계를 나타내고 있다. AgAu/SC를 낮추면 도체의 열전도율이 낮아지기 때문에  $Q_{in}$ 이 감소하게 된다.  $Q_{in}$ 을 0.5 W로 할 경우에 AgAu/SC를 3에서 2로 낮추게 되면 전류도입선의 길이 4 cm를 줄일 수 있다.

### 3. 결 론

Ag-1at%Au 시스 Bi-2223 고온초전도 테이프 144가닥을 적층하여 SMES용 고온초전도 전류도입선을 설계하였다. 77 K, 0 T 일 때 Bi-2223 테이프의 임계전류가 22 A인 도체를 9개 적층하고 적층된 elements를 내경 25 mm 인 원통에 16개를 배치할 경우 최소퀀치전류는 1.71 kA이었다.

액체헬륨으로 유입되는 열은 전류도입선의 길이와 반비례하고, 고온초전도 테이프 단면의 AgAu/SC에 비례적으로 증가한다. AgAu/SC 비가 2.4이고 전류도입선의 길이 36 cm로 할 경우  $Q_{in}$ 은 0.5 W/lead로 계산되어졌다.

본 연구는 산업자원부의 지원에 의해 수행되었습니다.

### [참 고 문 헌]

- [1] Y. Iwasa "Case Studies in Superconducting Magnets", Plenum Press, 1994
- [2] John R. Hull "High-Temperature Superconducting Current Leads"IEEE Trans. on Appl. Magnetics, Vol.3, No.1, 1993
- [3] T. Isono et. al. "Test Results of High Temperature Superconductor Current Lead at 14.5 kA Operation", IEEE Trans. on Appl. Superconductivity, Vol.9, No.2, pp.519-522, 1999
- [4] Hiroyuki Fujishiro et. al. "Low Thermal Conductive Bi-2223 Tapes Sheathed with Ag-Au Alloys", IEEE Trans. on Appl. Magnetics, Vol. 30, No.4, pp.1645-1648, 1994