

# EZW 영상 복호기의 설계와 구현

채희중, 이호석  
호서대학교 컴퓨터 공학과  
hjchae77@mmlab.hoseo.ac.kr, hslee@office.hoseo.ac.kr

## A design and implementation of EZW image decoder

Hui Joong Chae, Ho Suk Lee  
Dept. of Computer Engineering, Hoseo University

### 요 약

본 논문은 웨이브릿을 기반으로 하는 EZW(Embedded Zerotree Wavelet) 복호기의 설계와 구현에 대하여 소개한다. EZW 부호화는 zerotree 를 이용하는 부호화 방법으로서 웨이브릿 변환된 영상이 지니고 있는 계수의 특징을 잘 활용한 부호화 방법이다. EZW 복호화는 EZW 부호화와 대칭 관계를 갖는 구조로 구성되어 있다. EZW 복호기는 부호화의 결과로 생성된 파일의 bit stream 을 입력으로 받아서 dominant pass 와 subordinate pass 로 구성된 2-pass 의 EZW 복호화 과정을 수행하여 부호화 이전의 웨이브릿 변환된 입력 영상의 계수 값을 복원한다. 복원된 웨이브릿 변환된 영상의 계수 값은 IDWT(Inverse Discrete Wavelet Transform)를 수행하여 부호화 되기 이전의 원래의 영상으로 재 구성된다.

### I. 서 론

최근 영상의 수요가 급증함으로 인하여 방대한 양의 영상 정보를 최소의 저장 공간을 차지하도록 부호화하고 또한 이를 빠르게 전송하기 위한 연구가 활발히 진행되고 있다. 주로 영상 부호화를 위해서는 산업계의 일반적인 표준으로서 자리를 잡은 DCT(Discrete Cosine Transform)를 이용한 JPEG 이나 MPEG 을 사용하여 왔다. 하지만 고 비율의 부호화를 수행한 복원 영상에서의 블록화 현상(Blocking Artifacts)의 발생이 가장 큰 문제가 되고 있다. 현재 대두되고 있는 영상 부호화의 새로운 패러다임으로서 웨이브릿 변환은 영상의 위치 정보와 주파수 정보를 모두 표현하므로 이전의 부호화 방법과 다른 점을 갖는다[2][3]. 웨이브릿 변

환의 특성은 변환된 영상의 계수가 인간의 시각 체계(HVS, Human Visual System)에 적절한 양자화와 그리고 부호화를 위한 계층적인 구조를 제공한다[2]. 그러므로 인간의 시각 체계에 민감하게 감지되는 성분은 정확하게 부호화하고 상대적으로 덜 민감하게 감지되는 나머지 성분은 적절한 정보의 손실을 보장할 수 있는 원리를 적용할 수 있다. 또한 고 비율의 부호화를 수행한 복원 영상이라도 블록화 현상이 발생하지 않는 특성을 지니고 있다. 이러한 웨이브릿 변환 계수의 특징을 zerotree 를 도입하여 효율적으로 이용하는 부호화 방법이 EZW(Embedded Zerotree Wavelet) 부호화이다[1]. EZW 부호화는 영상 전체에서 의미있는 영상 계수를 우선적으로 선별하고 나머지 계수들도

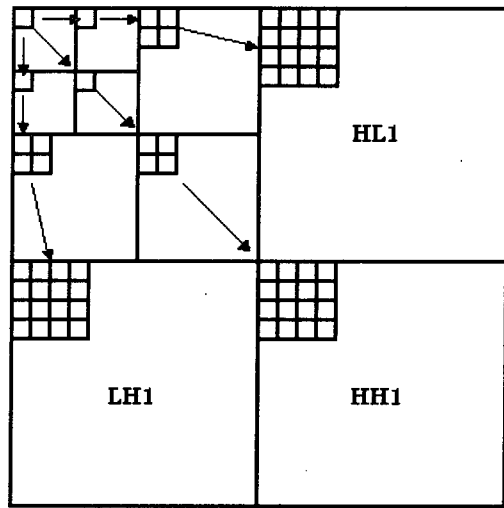
zerotree 로 구성된 후 미리 정해진 우선 순위에 따라 부호화하는 방법이다[1].

본 논문에서는 EZW 부호화된 bit stream 을 입력 데이터로 받아서 EZW 복호화 과정을 수행하고 최종적으로 IDWT(Inverse Discrete Wavelet Transform)를 수행하여 부호화 이전의 원래 영상으로 복원하는 EZW 복호기의 구현에 대하여 소개한다.

## II. 본 론

### 2.1 EZW(Embedded Zerotree Wavelet) 복호기

EZW 부호화는 zerotree 를 이용하는 부호화 방법으로서 웨이브릿 변환된 영상이 지니고 있는 계수의 특징을 잘 활용한 알고리즘이다. 웨이브릿 변환된 영상의 계수 값들은 자기 상관성을 갖는 부모-자식 관계의 quad-tree 구조로 파악되며 동일한 방향에 위치한 각 부대역들은 서로 상관성을 갖는다는 특징을 이용하여 부호화 한다[1]. 복호화 과정은 부호화 과정과 대칭의 구조로 구성되어 있으며 부호화된 계수 값들을 확장하여 원래 영상의 계수 값으로 복원하기 위해 계수 값들을 재 생성한다. EZW 부호화 과정에서 생성된 파일로부터 bit stream 을 입력으로 받아서 복호화 과정을 수행한다. 입력된 bit stream 에는 부호화된 원래 영상의 가로와 세로의 크기 및 부호화 과정에서 적용한 초기 threshold 값을 header 정보로서 지니고 있다. 복호화 과정은 이러한 header 정보를 먼저 읽음으로써 부호화를 수행하기 이전의 원래 영상을 복원하기 위한 2 차원의 배열을 구성한다. 구성된 2 차원의 배열은 EZW 복호화 과정에서 재 생성된 계수 값을 위한 저장 공간으로 사용된다. EZW 복호화 과정은 부호화된 계수의 정보를 가지고 있는 파일로부터 bit stream 을 입력 받아서 초기의 threshold 값이 0 이 될 때까지 복호화 과정을 수행하며 부호화 과정과 동일한 방법으로 zerotree 를 구성한다. zerotree 를 구성하는 계수 중 상위의 계층에 존재하는 계수를 parent 라 하며, parent 와 동일한 위치와 방향의 하위 계층에 속하는 계수들을 상위 계층의 parents 에 대한 children 이라 한다[1]. 즉, [그림 1]에서 보는 바와 같이 최 상위의 저주파 대역을 제외한 세 개의 최상위 대역에 존재하



[그림 1] 부모-자식 관계의 quad-tree 구조

는 다음 계층의 대역에서 각각 4 개씩의 계수를 children 으로 갖는다. EZW 복호화 과정은 2-pass 과정으로 dominant pass 와 subordinate pass 로 구성된다. dominant pass 과정에서는 부호화 과정과 동일한 zerotree 를 구성한다. 이 과정에서는 전체 영상에서 의미있는(significance) 계수의 위치를 부호화 한다. 그리고 subordinate pass 과정에서는 복호화되는 각각의 계수에 대한 가장 최적의 근사(approximation)를 제공한다. 이 과정에서는 복호화된 각각의 심볼(POS, NEG, IZ, ZTR)을 재 정렬하여 부호화 되기 이전의 원래 계수 값과 가장 근사한 값이 포함될 수 있는 구간의 폭을 결정한다. 구간의 폭에 있는 값들 중에서 복원하여 재 생성시킬 계수 값 결정 시에는 최소의 MSE(Mean Square Error)를 위해 정해진 구간의 중간에 위치한 값을 재 생성될 계수 값으로서 결정한다. 전체적인 복호화 과정은 입력 파일의 bit stream 이 더 이상 존재하지 않을 때까지 수행한다. 다음은 EZW 복호화 과정의 전체적인 순서를 기술한 것이다.

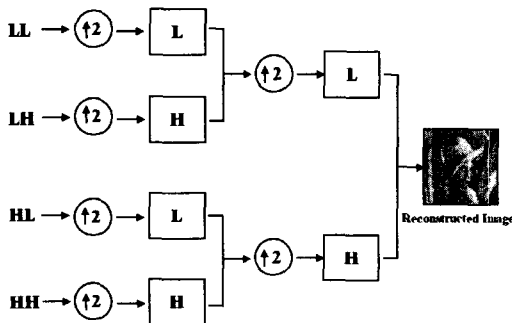
- 1) 부호화된 파일로부터 복호화에 필요한 header 정보로서 부호화되기 이전 원래 영상의 가로, 세로, 적용된 threshold 값 등을 읽어서 파악한다.
- 2) 복호화 과정을 수행하여 복원된 계수를 저장하기 위한 2 차원의 배열을 생성하고 초기화 한다.

3)실제적인 복호화 모듈에 해당하는 EZW\_decoder()를 호출한다. EZW\_decoder() 모듈은 원래 영상에서 계수의 위치 정보를 가지고 있는 심볼에 대한 복호화 과정을 수행하는 dominant\_pass()와 복호화된 심볼들로부터 실제적인 영상의 계수값을 근사하여 복원하는 subordinate\_pass()로 구성되어 있다. EZW\_decoder() 모듈은 dominant\_pass()와 subordinate\_pass()과정을 반복 수행하여 원래 영상의 계수를 복원할 수 있다.

위의 과정을 수행하여 복원된 계수값들은 2 차원의 배열에 저장된다. 배열에 저장된 계수 값들은 부호화 과정에서 DWT 를 수행한 결과와 동일한 계수 값들로 구성되어 있다.

### 2.2 IDWT(Inverse Discrete Wavelet Transform)

EZW 복호화는 IDWT 를 수행하여 DWT 로 분해된 영상을 복원함으로써 원래 영상을 생성할 수 있다. [그림 2]는 QMF(Quadrature Mirror Filter)를 통해 영상이 복원되는 과정을 나타낸다[4]. [그림 2]에서 L 은 저대역의 필터이며, H 는 고대역의 필터를 나타낸다. QMF 는 입력 영상에 대해 수직과 수평의 방향으로 L 과 H 필터를 각각 한번씩 적용하며 필터를 통과한 계수들을 1:2 로 upsampling 한다.

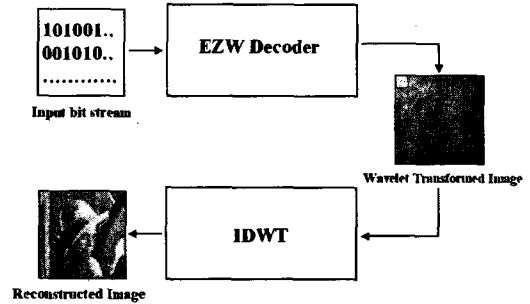


[그림 2] 웨이브릿 변환에 의한 영상의 복원 과정

### 2.3 시스템 구조

EZW 복호기의 시스템 구조는 [그림 3]과 같다. 입력 데이터로서 파일의 bit stream 을 받아들여 dominant pass 와 subordinate pass 로 구성되어 있는 2-pass 의 EZW 복호화 과정을 수행하며, 복호화 과

정에서 재 생성된 영상의 계수 정보는 IDWT 를 수행하여 부호화 되기 이전의 원래 영상을 복원한다.



[그림 3] EZW 복호기의 시스템 구조

### III. 결론

본 논문에서는 EZW 부호화의 결과로 생성된 파일의 bit stream 을 입력 데이터로 하여 dominant pass 와 subordinate pass 의 2-pass 과정으로 구성된 EZW 복호기의 구현에 대하여 소개하였다. EZW 부호화 bit stream 은 threshold 에 기반한 EZW 부호기에서 생성하였다. EZW 복호기는 2-pass 의 EZW 복호화 과정에서 계수의 위치 및 계수의 값을 근사 (approximation)하여 부호화 되기 이전의 원래 계수 값을 재 생성할 수 있다. 재 생성된 영상의 계수 값은 IDWT 를 거쳐 부호기의 입력 영상과 동일한 영상으로 복원된다.

### 참고 문헌

- [1] Jerome M. Shapiro, "Embedded Image Coding Using Zerotree of Wavelet Coefficients," IEEE Trans. On Signal Processing, Vol.41, No.12, pp3445-3462, December 1993.
- [2] Martin Vetterli and Jelena Kovacevic, Wavelets and Subband Coding, Prentice Hall, 1995.
- [3] Raghuv eer M. Rao and Ajit S. Bopardikar, Wavelet Transforms -Introduction to Theory and Applications, Addison-Wesley, 1998.
- [4] Stephan G. Mallat, "A Theory for Multiresolution Signal Decomposition: The Wavelet Representation," IEEE Trans. Pattern Anal. Mach. Intell. , Vol.11, pp.674-693, July 1989.