

확장된 Born 근사를 이용한 2.5차원 지표전자탐사 모델링

김세하¹⁾ · 서정희²⁾

1. 서론

일반적인 Born 근사는 이상체와 주변 매질의 전기전도도 차가 너무 크거나 이상체의 크기가 클 경우에는 그 결과의 정확도가 떨어지는 단점이 있다. 이를 해결하기 위해 제시된 것이 확장된 Born 근사(Habashy et al., 1993; 조인기와 서정희, 1998; 이성곤, 1998)이다. 현재 확장된 Born 근사를 시추공 전자탐사에 적용한 연구(Torres-Verdin and Habashy, 1994; 조인기와 서정희, 1998; 이성곤, 1998; 조인기와 최경화, 1999)는 수행된 바 있으나, 이를 지표전자탐사에 적용한 연구는 많이 이루어지지 않았다. 따라서 본 연구에서는 확장된 Born 근사를 이용하여 지표전자탐사의 모형반응을 계산하는 알고리즘을 개발하여, 자기쌍극자 송신원을 사용하는 지표전자탐사에 이를 적용하였다. 그런데 쌍극자 송신원을 사용하는 경우 송신원이 3차원이기 때문에 2차원 기법으로는 전자기장을 제대로 구현할 수 없고 3차원 기법은 계산 시간과 기억 용량이 많이 소요되므로, 본 연구에서는 2.5차원 기법을 사용하였다.

2. 이론

전자탐사에서의 Born 근사는 이상체 내에서의 전기장을 이상체가 없는 균질 매질에서의 전기장, 즉 일차장으로 근사하는 방법이다. 그러나 Born 근사는 이상체의 크기가 매우 크거나 이상체와 배경 매질 사이의 전기전도도 차이가 매우 큰 경우에는 이용할 수 없으며, 이러한 문제점을 해결하기 위해 도입된 것이 확장된 Born 근사이다.

이상체 내부에서의 전기장이 급격히 변하지 않는다면 다음과 같이 근사할 수 있다 (Habashy et al., 1993; 이성곤, 1998; 조인기와 서정희, 1998).

$$\mathbf{E}(\mathbf{r}) \approx \underline{\underline{\Gamma}}(\mathbf{r}) \cdot \mathbf{E}_b(\mathbf{r}) \quad (1)$$

여기서 $\underline{\underline{\Gamma}}$ 를 탈분극텐서라 하며, 이는 다음과 같이 표현된다.

$$\underline{\underline{\Gamma}}(\mathbf{r}) = \left[\underline{\underline{\mathbf{I}}} + \hat{\mathbf{z}} \int_{V_s} \underline{\underline{\mathbf{G}}}^k(\mathbf{r}, \mathbf{r}') \Delta \hat{\mathbf{y}}(\mathbf{r}') d\mathbf{r}' \right]^{-1} \quad (2)$$

여기서 V_s 는 이상체의 부피이며, $\Delta \hat{\mathbf{y}}(\mathbf{r})$ 은 다음과 같다.

$$\Delta \hat{\mathbf{y}}(\mathbf{r}) = \{\sigma(\mathbf{r}) + i\omega\epsilon(\mathbf{r})\} - \{\sigma_b + i\omega\epsilon_b\} = \hat{\mathbf{y}}(\mathbf{r}) - \hat{\mathbf{y}}_b \quad (3)$$

그리고 $\hat{\mathbf{z}} = i\omega\mu$ 는 impedivity, $\hat{\mathbf{y}} = \sigma + i\omega\epsilon$ 는 admittivity, $\sigma(\mathbf{r})$ 은 \mathbf{r} 에서의 전기전도도, $\epsilon(\mathbf{r})$ 은 \mathbf{r} 에서의 유전율, ω 는 각주파수이다. μ 는 투자율로 진공에서의 값 $\mu_0 = 4\pi \times 10^{-7}$ 으로 가정한다. 그리고 $\underline{\underline{\mathbf{G}}}^k(\mathbf{r}, \mathbf{r}')$ 는 모멘트가 $-1/i\omega\mu$ 인 전류원이 \mathbf{r}' 에 있을 때 \mathbf{r} 에서의 전기장 그린텐서이다.

이상과 같은 방법을 확장된 Born 근사라고 하며, 다음과 같은 조건이 만족되는 경우에 그 근사값이 정확하다는 것이 알려져 있다.

$$|\mathbf{E}_b(\mathbf{r})| \gg \left| \hat{\mathbf{z}} \int_{V_s} \underline{\underline{\mathbf{G}}}^k(\mathbf{r}, \mathbf{r}') \cdot \Delta \hat{\mathbf{y}}(\mathbf{r}') \{\mathbf{E}(\mathbf{r}') - \mathbf{E}(\mathbf{r})\} d\mathbf{r}' \right| \quad (4)$$

주요어 : 지표전자탐사, 확장된 Born 근사, 2.5차원 모형반응 계산

- 1) 서울대학교 자원공학과
- 2) 서울대학교 지구환경시스템공학부

3. 결과 및 고찰

Figure 1의 모형에 대해서 본 연구에서의 모형반응 계산 알고리즘과 3차원 적분방정식법의 모형반응 계산의 결과를 비교하였다.

첫번째로 이상체의 전기비저항을 10Ω m, 배경 매질의 전기비저항을 100Ω m로 하고, 송신원 주파수를 100Hz에서 100kHz까지 변화시키면서 2차 수직 자기장값을 비교하였다. 이를 도시한 것이 Figure 2이다. 높은 주파수에서는 약간의 오차가 있지만 100Hz에서 100kHz까지의 주파수 영역에서 두 경우의 모형반응 계산의 결과가 전반적으로 잘 일치하고 있다.

두번째로 Figure 1과 같은 이상체가 있을 때, 1000Hz의 송신 주파수를 사용하면서 이상체와 배경 매질의 전기전도도 차이를 1:30까지 변화시키면서 2차 수직 자기장값을 비교하였다. 이를 도시한 것이 Figure 3이다. 실수 성분은 잘 일치하지만, 허수 성분은 전기전도도 차이가 커질수록 오차가 커진다. 이는 전기전도도 차이가 커질수록 Born 근사에서의 오차가 커지기 때문이다. 전기전도도 차이가 1:25일 때까지 실수 성분의 경우 2.28%, 허수 성분의 경우 4.92%의 최대 오차를 가진다.

계산 시간의 면에서 본 모형반응 계산 알고리즘의 경우는 수 분, 3차원 적분방정식법의 경우 수 십분 걸린다. 따라서 본 연구의 모형반응 계산이 3차원 적분방정식법과 비슷한 정확도를 가지면서 3차원 적분방정식법에 비해 계산속도가 훨씬 빠르며 항상 안정적임을 확인할 수 있었다.

4. 결론

본 연구에서는 수직 자기쌍극자를 송신원으로 하는 2.5차원 지표전자탐사의 모형반응 계산 알고리즘을 개발하였으며, 이 때 이상체 내에서의 전기장을 이상체가 없을 때의 전기장과 탈분극텐서의 곱으로 근사하는 확장된 Born근사를 이용하였다. 본 연구에서의 모형반응 계산 알고리즘은 전기전도도 차이가 1:10일 때 100Hz에서 100kHz까지의 주파수 영역에서 3차원 적분방정식법의 결과와 거의 일치하였다. 또한 1000Hz주파수 사용시 이상체와 배경치의 전기전도도 차이가 약 1:25일 때 까지 실수 성분 2.28%, 허수 성분 4.92%의 최대 오차를 가지며 비교적 정확히 일치하였다. 이상에서 본 연구에서의 모형반응 계산 알고리즘이 3차원 적분방정식법에 비해 계산 시간이 빠르고 안정적이며, 비교적 정확한 해를 얻을 수 있음을 확인하였다. 따라서 본 연구에서의 모형반응 계산 알고리즘이 지표전자탐사의 역산에 효율적으로 사용될 수 있을 것이다.

참고문헌

1. 이성곤, 1998, "Born 근사를 이용한 3차원 전자탐사 모델링", 박사학위 논문, 서울대학교, 한국.
2. 조인기, 서정희, 1998, "확장된 Born근사에 의한 시추공간 전자탐사 2.5차원 모델링", 물리탐사, Vol. 1, No. 2, p. 127-135.
3. 조인기, 최경화, 1999, "확장된 Born 근사법에 의한 시추공간 3차원 전자탐사 모델링", 물리탐사, Vol. 2, No. 3, p. 142-148.
4. Habashy, T. M., Groom, R. W., and Spies, B. R., 1993, "Beyond the Born and Rytov approximations: A Nonlinear Approach to Electromagnetic Scattering", J. Geophys. Res., Vol. 98, p. 1759-1775.
5. Torres-Verdin, C., and Habashy, T. M., 1994, "Rapid 2.5-dimensional forward modeling and inversion via a new nonlinear scattering approximation", Radio Sci., Vol. 29, No. 4, p. 1051-1079.

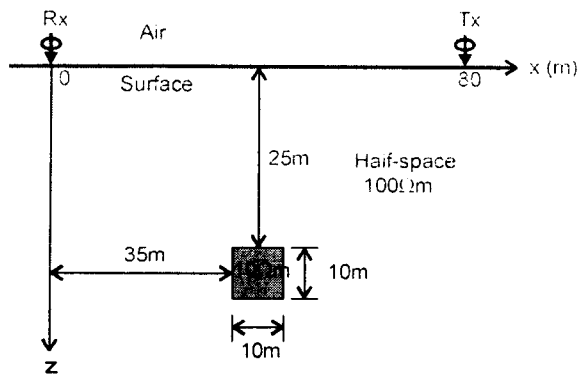


Figure. 1. Schematic diagram for modeling at various frequencies. A conductive body exists in a homogeneous half-space. A vertical magnetic dipole source and receiver are located on the surface.

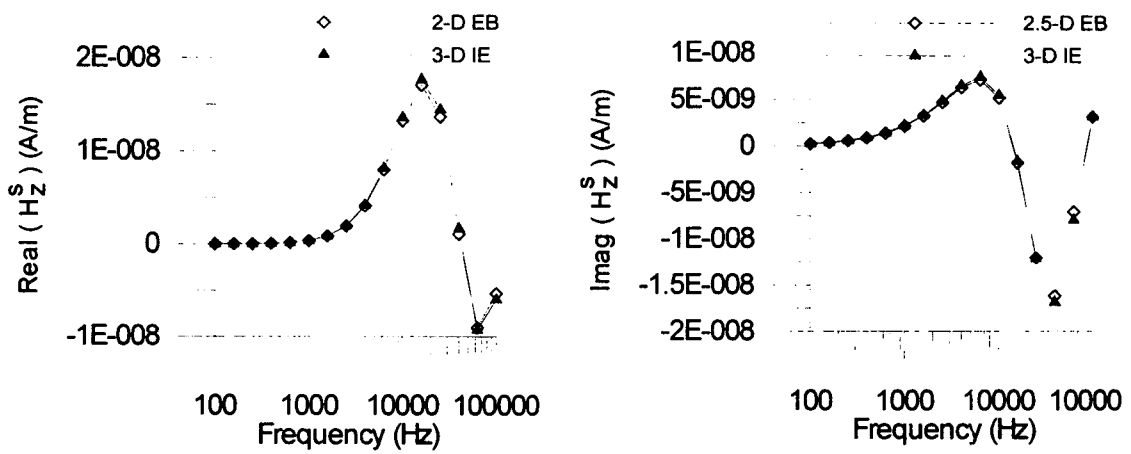


Figure. 2. Secondary vertical magnetic field component with model shown in Figure. 1 plotted as a function of frequency.

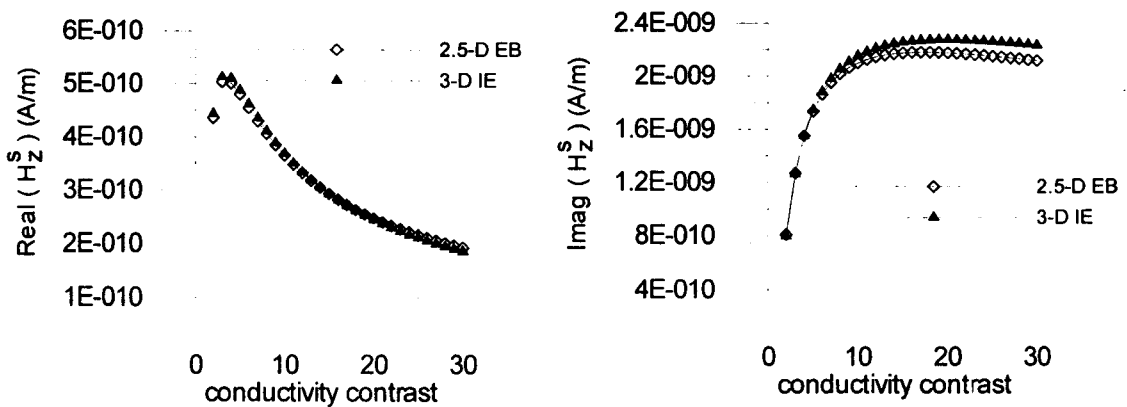


Figure. 3. Secondary vertical magnetic field component with model shown in Figure. 1 plotted as a function of conductivity contrast.