

## 2 안테나 합성 개구 마이크로파 방사계의 안테나 구성에 관한 연구

孫 鴻 民

湖南大學校 電波工學科

### Study on Antenna Configurations of a Two-Antenna Synthetic Aperture Microwave Radiometer

Hong-Min Son

Dept. of Radio communications Eng., Honam Univ.

**Abstract:** This paper deals with antenna configurations of a two-antenna synthetic aperture microwave radiometer for the high spatial resolution and precision of brightness temperature measurements. Four different types of antenna configurations are considered. The directional patterns of each type are compared in the paper.

#### < 요 약 >

본 논문에서는 2 안테나 합성 개구 마이크로파 방사계에 있어서 최적의 출력 지향 특성을 얻기 위한 안테나 구성방법에 관하여 검토하였다. 지향 특성이 서로 다른 4 종류의 안테나를 이용한 4가지 구성법의 각각에 있어서 출력의 지향성을 수치계산으로 구하여 주 빔폭, 부 로브의 레벨 및 위치 등을 서로 비교 고찰함과 동시에 그 원인에 대해서도 분석하였다. 개구면의 전류분포가 균일한 안테나로 구성한 경우가 다른 3 종류의 경우보다 아주 우수한 지향 특성을 나타내었다. 특히 부 로브 레벨 및 빔 효율 면에서 현저한 차이가 있었다.

## 1. 서론

마이크로파 방사계는 지구상의 관측대상물에서 방사되는 마이크로파 파장대의 잡음전력을 안테나를 통해 고 감도 수신기로 측정하여 관측대상물 및 환경에 관한 여러 가지 유용한 정보를 수집하는 수동형 마이크로파 원격탐사의 대표적인 센서이다. 따라서, 광파 센서에 비해 태양광의 유무, 기상상태 등 환경조건에 의한 영향이 거의 없어 주야 전천후로 관측이 가능하며, 특히 레이더 원리를 이용하는 능동형 마이크로파 센서와 달리 송신단이 필요 없으므로 구조가 간단하여 중량 및 부피가 작고 전력 소모도 적다. 마이크로파 방사계는 이상과 같이 많은 장점들을 가지고 있으나 반면에 다른 센서에 비해 공간분해능이 낮다는 단점이 있다.

종래 방식의 마이크로파 방사계는 단일의 실 개구형 안테나를 사용하여 수신신호를 상승 검파하므로 관측치의 공간분해능은 안테나 개구의 물리적 크기에 의해 결정된다.(F. T. Ulaby et al., 1981). 그러므로 높은 공간분해능을 얻기 위해서는 큰 안테나가 필요하다. 그러나, 큰 개구 안테나는 제작, 설치비용 및 구동에 문제점이 많으며, 위성탑재의 경우 안테나의 크기와 중량은 큰 제약을 받는다. 특히, 상기의 문제는 L밴드와 같은 낮은 관측 주파수대에서는 더욱 심각해진다. 따라서 안테나를 대형화하지 않고도 높은 공간분해능을 실현할 수 있는 방식의 개발이 시급한 과제로 대두되어 왔다.

2 안테나 합성 개구 마이크로파 방사계는 종래의 방식과는 달리 두 개의 소형 안테나의 출력신호를 서로 다른 체배수로 주파수 체배시켜 각각 상판 처리한 후, 각 상판 처리부의 출력을 합성한다. 즉 주파수 체배를 사용, 상판처리에 의한 빔 압축 기술과 합성 개구 기술을 동시에 이용하여 안테나 개구를 물리적으로 증대시키지 않고도 예리한 주 빔과 낮은 부 로브를 동시에 실현시킬 수 있는 새로운 방식의 방사계이다. 주파수 2 체배 상판출력까지의 합성만으로도 종래의 방사계에 비해 2배 이상의 공간분해능의 향상이 실현됨을 이론 및 실험에 의해 확인되었다(孫, et al., 1992, 1993, 1994, 1995, Son, et al., 1994).

본 논문에서는 2 안테나 합성 개구 마이크로파 방사계에 있어서 최적의 출력 지향 특성을 얻기 위한 안테나 구성방법에 관하여 검토하였다. 지향 특성이 서로 다른 4 종류의 안테나를 이용한 4가지 구성법의 각각에 있어서 출력의 지향성을 수치계산으로 구하여 주 빔폭, 부 로브의 레벨 및 나타나는 위치 등을 서로 비교 고찰함과 동시에 그 원인에 대해서도 분석하였다.

### 2. 2 안테나 합성 개구 마이크로파 방사계

종래 방식인 실 개구형 마이크로파 방사계에 있어서 최종 출력의 지향 특성은 사용 안테나의 정규화 방사패턴 그 자체로, 관측치의 공간분해능은 안테나의 개구 크기에 의해 결정된다. 따라서 안테나 개구의 대폭적인 대형화 이외에는 고 공간분해능의 실현이 불가능하다. 이에 비해 2 안테나 합성 개구 마이크로파 방사계는 Fig.1과 같은 구성으로 두 개의 소형 안테나를 사용, 각 안테나의 출력신호를 주파수 체배시킨후, 같은 체배수의

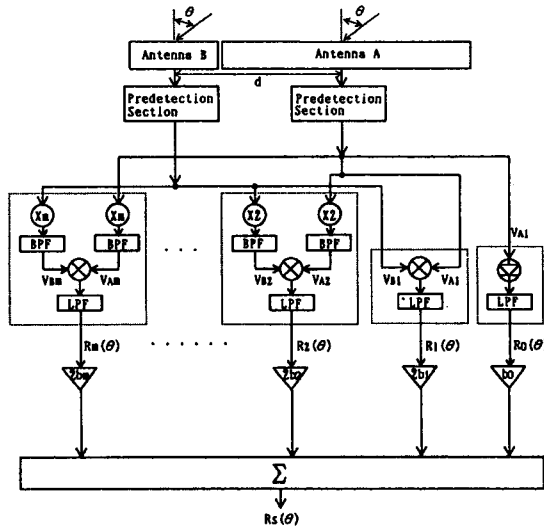


Fig. 1. Schematic diagram of a two-antenna synthetic aperture microwave radiometer.

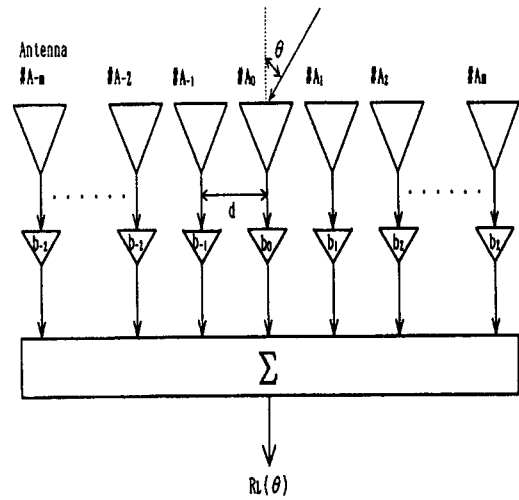


Fig. 2. Linear array equivalent to the synthetic aperture shown in Fig. 1.

안테나 출력쌍을 상관처리하여 얻은 출력을 합성하는 형태로 되어 있다. 여기서 본 합성 개구의 원리를 간단히 설명하면 다음과 같다.

먼저, Fig. 1에 있어서 상관처리에 의해 얻어지는 간섭패턴에 주목한다. 설명의 편리상, 안테나 A 및 B의 지향성,  $D_A(\theta), D_B(\theta)$ 를 무 지향성로 가정하면, Fig. 1에서 상관출력  $R_1(\theta), R_2(\theta) \dots R_m(\theta)$ 의 지향성,  $R_{n1}(\theta), R_{n2}(\theta) \dots R_{nm}(\theta)$ 은 다음 식들과 같이 주어진다.

$$R_{n1}(\theta) = \cos(dksin\theta) \quad (1)$$

$$R_{n2}(\theta) = \cos(2dksin\theta) \quad (2)$$

$$\dots \dots \dots$$

$$R_{nm}(\theta) = \cos(ndksin\theta) \quad (3)$$

상기의 식들에서 d는 안테나 A, B의 중심간의 거리, k는 수신신호의 파수를 표현한 것이다. Fig. 1의 각 검파부의 출력,  $R_0(\theta), R_1(\theta), R_2(\theta) \dots R_m(\theta)$ 에 각각 계수를 곱하여 합성하면, 최종 출력의 지향 특성  $R_{ns}(\theta)$ 는 다음 식과 같다.

$$R_{ns}(\theta) = b_0 + 2 \cdot \sum_{n=1}^m b_n \cos(ndksin\theta) \quad (4)$$

식(4)는 Fig. 2와 같이 2m+1개의 안테나를 같은 간격 d로 배열한 선형 배열 안테나의 가산출력의 지향 특성과 같다. 즉, 두 개의 안테나로 2m+1개로 구성된 선형 배열 안테나와 동가인 지향 특성을 실현함을 알 수 있다.

식(4)를 보다 일반화하기 위해 안테나 A 및 B의 지향성을 고려하면, 합성패턴  $R_{ns}(\theta)$ 은 다음과 같이 쓸 수 있다.

$$R_{ms}(\theta) = b_0 D_A^2(\theta) + 2 \cdot \sum_{n=i}^m b_n D_A^n D_B^n(\theta) \cos(ndksin\theta) \quad (5)$$

### 3. 안테나 구성의 최적화

#### 1) 마이크로파 방사계의 안테나 계에 대한 요구 조건

관측 데이터의 공간 분해능 및 정확도에 대하여 날로 높아 가는 사용자들의 요구 수준에 부응하기 위해 항공기 또는 위성탑재 마이크로파 방사계의 안테나에 대한 요구 조건 또한 점점 까다롭고 엄격해져 가고 있다. 그것은 사용 안테나의 특성이 마이크로파 방사계의 성능에 직결되기 때문으로, 주요한 조건들을 정리하면,

- ① 주 로브의 빔폭은 좁아야 할 것
- ② 부 로브 레벨은 낮아야 하며 동시에 빔 효율이 높을 것
- ③ 안테나계 전체가 차지하는 공간이 작아야 하며
- ④ 경량일 것

등을 들 수 있다. 상기의 조건중에서 ①과 ②는 지향특성, ③과 ④는 물리적 특성에 관한 것이다. 종래의 방식은 단일의 실 개구 안테나를 사용하므로 물리적 특성과 지향특성에 관한 요구조건을 동시에 만족시키는 것은 불가능하다. 또한 안테나의 특성상 지향특성에 관한 요구조건 ①과 ②는 서로 상반되는 것으로 이 역시 동시에 실현하기가 어렵다. 2안테나 합성 개구 마이크로파 방사계는 제2장에서 설명한 바와 같이 상기의 요구조건들을 동시에 만족시키는 것이 가능하다.

#### 2) 수치계산

Fig. 1의 2안테나 합성 개구 마이크로파 방사계의 안테나 계에 있어서 먼저 물리적 요구를 만족시키기 위해 두 개의 안테나 사이의 간격을 가능한 밀착시켜 안테나 계가 차지하는 전체 공간을 최대한 줄임과 동시에 거리 간격의 증가로 인한 부 로브 레벨의 상승을 억제시킨다. 방사계의 출력전압과 안테나 온도간의 환산, 안테나 손실에 의한 보상의 용이성 및 온도분해능 등을 고려하여 동일 특성의 안테나로 구성한다.

상기와 같은 안테나 배열 구조의 전제하에서 어떤 특성의 안테나를 사용하면 지향특성에 관한 요구조건을 최대한 만족시키는가를 수치계산을 통해 조사하였다. 사용된 안테나는 개구면의 전류분포 특성이 서로 다른 대표적인 4 종류의 안테나로 각각 구성했을 경우, 방사계의 최종 출력의 지향 특성을 구하여 이들을 서로 비교 평가하였다. 단 안테나의 개구면의 길이는 모두 수신신호의 파장과 같이 하였다( $L_A=L_B=\lambda$ ). 또한 안테나 배열 전체와 같은 길이( $L=2\lambda$ )의 단일 개구 안테나로 구성된 종래 방식의 방사계에 대한 출력의 지향 특성과도 비교하였다.

#### 3) 결과 및 분석

구성 안테나의 개구면 전류분포가 균일, cosine, cosine의 제곱, 삼각인 4 종류의 경우, 각각의 출력 지향 특성을 Fig. 3에 도시하였으며 각 지향 특성의 주 로브의 반치 빔폭(half-beam width) 및 부 로브 레벨 등을 Table 1에 나타내었다.

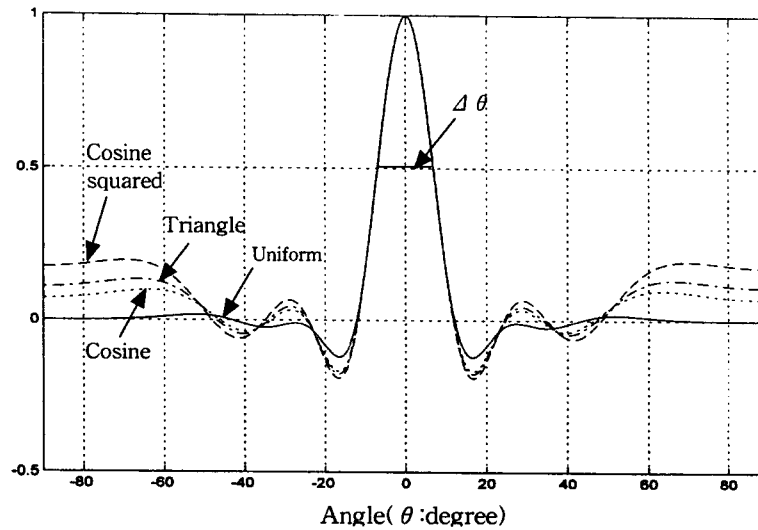


Fig. 3. Characteristics of directional patterns

Table 1. Comparison of beam widths and side-lobe levels

개구면 전류분포 특성	향각 $\Delta\theta$ (deg.)	1st side-lobe			2nd side-lobe			3rd side-lobe			4th side-lobe					
		level	dB	deg.	level	dB	deg.	level	dB	deg.	level	dB	deg.			
uniform	13.62	-0.1232	-18.19	16.50	-0.0256	-31.84	35.5	0.0170	-35.39	52.0						
cosine	13.82	-0.1696	-15.41	16.60	0.032	-29.58	28.5	-0.0393	-28.11	39.4				0.0985	-20.13	63.5
Triangular	13.84	-0.1781	-14.99	16.62	0.0451	-26.92	28.7	-0.0463	-26.69	40.2				0.1329	-17.53	65.8
cosine-squared	13.90	-0.1919	-14.34	16.70	0.0665	-23.54	29.0	-0.0616	-24.2	41.5				0.1957	-14.17	69.0
real aperture	25.58	0.0472	-26.52	46.00												

먼저, 공간분해능의 척도가 되는 주 로브의 반치 빔폭은 2 안테나 합성 개구 방식의 4 가지 안테나 구성 방법 모두 종래의 실 개구 방식에 비해 약 반으로 예리해졌으며, 그 중에서 개구면의 전류분포가 균일한 안테나로 구성한 경우가 가장 좁으나 다른 3종류의 빔폭과 비교할 때 그 차는 불과 2%미만임을 알 수 있다. 이는 2 안테나 합성 개구에 있어서 주 로브의 빔폭은 간섭패턴에 의해 거의 결정되기 때문이다.

그러나, 부 로브의 비교에서는 균일한 전류분포의 안테나로 구성한 경우와 나머지 3종류간에는 레벨 및 형태에 있어서 현저한 차가 나타났다. Fig. 3과 Table 1에 나타난 바

와 같이 균일한 경우의 부 로브 레벨이 나머지 경우의 그것에 비해 매우 낮으며 빔 효율 면에서도 대단히 우수함을 알 수 있다. 특히, 안테나 시야 중심에서 40 °이상 떨어지면 균일한 경우에는 부 로브 레벨이 거의 0인 반면에 나머지 경우는 급격히 증가하는 현상이 일어났다. 2 안테나 합성 개구 방식의 부 로브 특성은 구성 안테나의 지향특성의 영향이 큼을 알 수 있다. 이는 두개의 안테나 신호의 상관처리 출력이 구성 안테나의 지향특성과 간섭패턴과의 곱으로 나타나기 때문이다.

#### 4. 결 론

2 안테나 합성 개구 마이크로파 방사계에 있어서 안테나 계에 대한 물리적 요구조건을 최대한 만족시키면서 높은 공간분해능 및 관측치의 정확도를 동시에 추구할 수 있는 최적의 안테나 구성에 대하여 검토하였다. 서로 다른 특성을 가진 4 종류의 안테나를 사용하여 구성된 4가지 경우의 지향특성을 수치계산에 의해 각각 구하여 서로 비교평가 하였다. 그 결과, 개구면의 전류분포가 균일한 안테나로 구성된 경우가 좀더 예리한 빔폭을 얻을 수 있으며, 특히 부 로브 레벨이 나머지 3경우에 비해 월등히 낮으며, 빔 효율 또한 현저히 높아 가장 우수함을 나타내었다. 상기의 결과에 대한 원인은 2 안테나 합성 개구 방식에 있어서 주 로브의 빔폭은 간섭패턴에 의해 좌우됨으로 구성 안테나의 지향특성에 의한 영향이 거의 없는 반면, 부 로브에 대해서는 영향이 크다는 것이 분석되었다. 이는 두개의 안테나 신호의 상관출력이 구성 안테나의 지향특성과 간섭패턴의 곱으로 나타나기 때문으로 상관처리를 기본 구성으로 채택한 마이크로파 방사계에 있어서 본 연구의 결과는 공통적으로 적용될 수 있을 것이다.

#### 참 고 문 헌

- F. T. Ulaby, R. K. Moore and A. K. Fung, 1981: Microwave Remote Sensing Active and Passive, vol. 1, Addison-Wesley.
- 孫 鴻民, 橫山 淳, 荒井 郁男, 鈴木 務, 1992: 周波數遞倍型合成開口マイクロ波放射計について, 日本リモートセンシング學會 第13回 學術講演會 論文誌, pp. 27-28.
- 孫 鴻民, 橫山 淳, 荒井 郁男, 鈴木 務, 1993: 周波數遞倍によるマイクロ波放射計의空間分解能向上について, 電子情報通信學會 宇宙航行エレクトロニクス研究會 技術報告, SANE92-103, pp.9-14.
- 孫 鴻民, 荒井 郁男, 鈴木 務, 1994: 2안테나合成開口によるマイクロ波放射計의空間分解能의向上について", 日本リモートセンシング學會誌, 14(2), pp.47-55.
- 孫 鴻民, 荒井 郁男, 鈴木 務, 1995: 2안테나合成開口形マイクロ波放射計における特性改善について, 日本リモートセンシング學會誌, 15(4), pp. 1-9.
- H.-M. Son, I. Arai and T. Suzuki, 1994: Beam Compression Microwave Radiometer with Low Side-lobe, Proc. of the 1994 International Symposium on Noise and Clutter Rejection in Radars and Imaging Sensors, pp. 401-406.