

플러그묘용 자동 묘 분리 및 이식 기구 개발

The Development of the Automatic Pickup and Transplanting Mechanism for Plug Seedling

김대철* 김경욱* 최원철*

정회원 정회원

D .C. Kim K. U. Kim W. C. Choi

1. 서론

'97년도 국내의 일부작업을 제외한 주요 벼농사의 기계화율은 98%로서 거의 기계화가 완료된 수준이지만 밭농사의 경우 평균 42%의 수준으로 아직도 노동투하량이 많은 이식 수확분야의 기계화가 저조한 실정이다. 따라서 전작과 관련한 농작업 가운데 상대적으로 많은 노동력을 필요로 하는 이식 작업의 기계화 및 자동화가 시급한 실정이다.

현재 일본에서는 1시간에 10a를 심을 수 있는 야채 자동 이식기가 개발되어 보급 되고 있으며 목적에 따라 전용기, 승용관리기 부착형, 트랙터 부착형 등 다양한 형태가 있다. 묘 이식 및 식부 형태에 따라 분류하면 다음과 같다.

얇마사와 구보다사의 이식기는 규격화된 128공과 200공의 플러그를 사용하는 꽃아내기-송곳이송-식부호퍼식으로 양배추, 배추, 양상추등에 적합하다. 그리고 미노루사의 이식기는 448공 플러그를 사용하는 밀어내기-평벨트이송-식부디스크식으로 양파, 파등에 적합하다. 이세끼사의 경우는 폐지를 육묘용 연결포트로 재활용하는 종이 포트묘를 사용하여 핑거에 의해 종이포트를 절단 및 집어내기-핑거에 의한 직접 식부하는 형태로 다양한 채소에 적합하나 트레이 가격이 비싸고 육묘가 까다롭다.

이와 같은 일본에서 개발된 채소 이식기는 작업성능도 우수하고 결주율도 3% 이내로 양호하여 실용화에 적합하다고 판단된다. 하지만 국내에서 수입하여 사용할 경우 구입비용이 높고 국내의 플러그의 표준과 상이한 플러그를 사용해야 하므로 육묘 파종 및 관리에 어려움이 있다. 따라서 국내 실정에 맞는 야채 이식기 개발이 필요하다. 야채 이식 장치중에서 자동 묘 분리 및 이식 기구는 야채 이식기의 핵심 기술로 이미 일본 농기계회사들이 일본 및 국내에 특허 출원한 상태로 그대로 모방하기 어려운 실정이다.

본 연구는 배추를 대상으로 하였으며, 묘이식 및 식부 형태는 배추 이식에 적합한 꽃아내기-송곳이송-식부호퍼식으로 개발하였다. 이식기 전체에 대한 기본 설계조건은 표 1과 같다.

*서울대학교 농업생명과학대학 생물자원공학부 농업기계전공

표 1 야채 이식기 설계 조건

내용	설계 조건
기본 방향	<ul style="list-style-type: none"> ○ 완전 자동 이식 ○ 사용 묘: 플러그 공정 육묘 ○ 대상 채소: 배추
이식 양식	<ul style="list-style-type: none"> ○ 두둑 형식: 둥근 두둑 ○ 이랑 폭: 60 cm ○ 두둑 높이: 20 cm ○ 두둑 폭: 30 cm ○ 고랑 폭: 30 cm ○ 이식 깊이: 4-4.5 cm ○ 이식 자세: 직립 ○ 조간 간격: 60 cm ○ 주간 간격: 30-40 cm
작업 능률	<ul style="list-style-type: none"> ○ 정식 속도: 0.2-0.3 m/s ○ 작업 조수: 2조 ○ 작업 능률: 60분/10a
플러그 육묘 상자	<ul style="list-style-type: none"> ○ 상자 크기: 128공 (540 x 275 x 45 mm) 200공 ○ 구멍 수: 128공: 8 x 16 holes 200공: 10 x 20 holes

2. 재료 및 방법

가. 해외 야채 이식기의 이식 기구 및 묘 공급장치 조사 분석

일본 안마농기회사의 제품으로 인삼연초연구소에 시험용으로 도입되어 있는 야채 이식기 (PT1)을 대상으로 묘 분리기구와 식부기구를 분석하여, 야채 이식기를 설계하는 데 필요한 참고 자료를 얻고자 하였다. 분석은 기구해석 소프트웨어인 ADAMS를 이용하여 수행하였다.

1) 묘 분리기구

묘 분리기구는 그림 1에서와 같이 세쌍의 기어로 이루어진 단순 기어열에 곡선 홈을 따라 움직이는 슬라이드 기구가 결합된 복합 기구이다. 단순 기어열의 첫 번째 기어는 고정되어

있으며, 세 번째 기어축과 슬라이드 기구의 크랭크축이 연결되어 있다. 기어열의 케이스가 회전함에 따라 크랭크가 회전하여 슬라이드 기구의 커플러 링크에 고정된 분리침이 육묘 상자에서 묘를 채취하여 식부기구의 호퍼로 이동한 후 낙하시킨다. 이 때 슬라이드는 곡선 홈을 따라 왕복 운동을 하며, 곡선의 형상에 따라 분리침의 궤적이 결정된다. 분리침의 궤적은 그림 1에서와 같이 가는 만곡형 루프로서 묘취는 루프의 상단부에서 이루어지며, 낙하는 루프의 하단부에서 이루어진다.

2) 식부 기구

식부기구는 묘 분리기구에 의하여 호퍼로 낙하된 묘를 토양에 삽입하는 기구로서, 묘 분리기구에서와 같은 원리가 적용되고 있다. 즉, 세 쌍의 기어로 구성된 단순 기어열에 직선 홈을 따라 움직이는 슬라이드 기구가 결합된 것이다. 그림 2는 본체 진행시 호퍼의 궤적을 나타낸 것이다. 본체 정지시 호퍼의 궤적은 가는 직선형 루프로서 루프의 좌상단에서 묘를 받아 우하단에서 낙하시킨다. 특이한 점은 토양 진입시 호퍼의 식부 속도를 증가시키기 위하여 호퍼가 식부 사이클의 1/3에 해당되는 시간 동안 상단에서 일시적으로 정지하는 것이다.

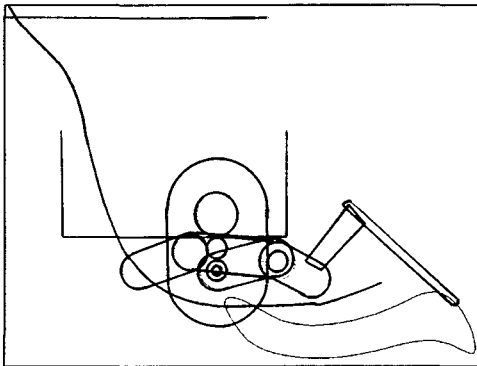


그림 1 묘 분리침의 궤적.

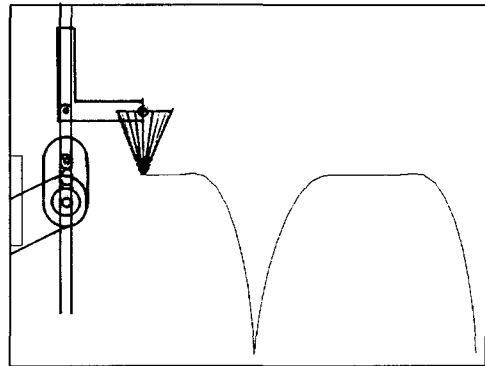


그림 2 호퍼의 궤적.

나. 자동 이식기구 및 묘 공급 장치 설계

1) 묘 분리기구

A. 기구 합성

원리가 간단하고 제작이 편리한 4절 링크 기구를 기초로 하여 왕복하는 링크에 분리침과 연동하는 기어를 설치하였다. 기구의 개략도는 그림3과 같고 ADAMS에서 모델링한 모습과 분리침의 궤적은 그림 4에서와 같다. 분리침과 연동되는 기어는 고정된 내접 기어에 연결된

다. 그리고 분리침이 일정 위치 이상 올라가면 스톱퍼에 의하여 정지되면서 앞으로 밀려가는 구조로 되어있다.

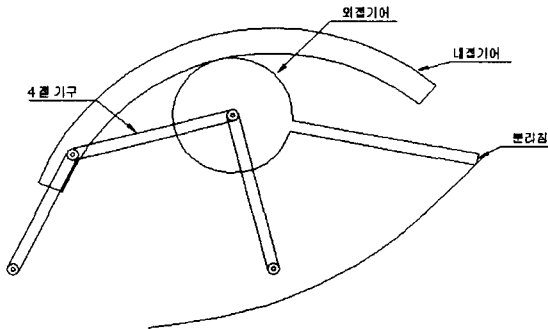


그림 3 묘 분리기구 개략도.

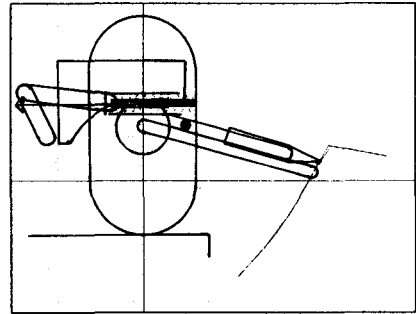


그림 4 묘 분리침의 설계 스케치.

B. 속도 및 가속도 분석

설계한 묘 분리기구의 분리침에 대한 속도 및 가속도는 그림 5에서와 같다. 작업 속도를 0.2 m/s로 하였을 때 2회 묘 분리 과정에서 분리침의 변위, 속도, 가속도를 시간 함수로 나타낸 것이다. 속도의 최대값은 1.2 m/s이고 가속도의 최대값은 190 m/s^2 이었으며, 안마 야채 이식기에 비해 상대적으로 높은 속도와 가속도를 나타내었다. 그 이유는 단순 4절 링크를 사용함으로써 일부 지점에서 동작의 단속현상이 발생한 것으로 판단되며 샘플 제작 후 이러한 문제점을 보완할 예정이다.

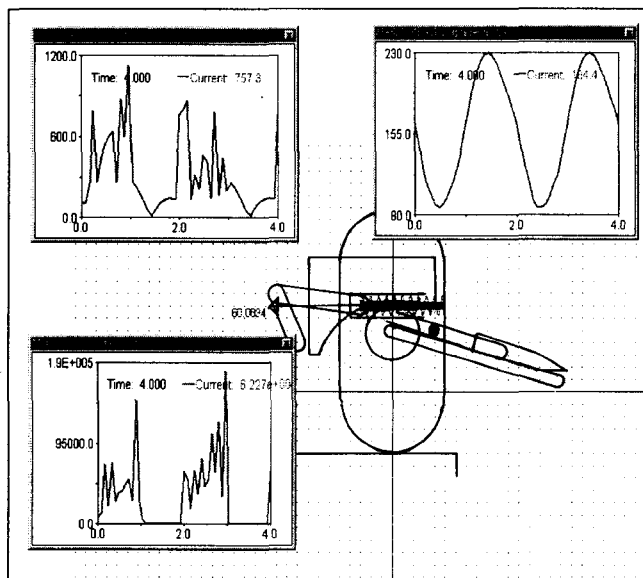


그림 5 묘 분리침의 속도 및 가속도.

좌측상단:속도(mm/s), 좌측하단:가속도(mm/s^2),우측상단:x축 변위(mm)

2) 식부 기구

A. 기구 합성

식부 기구는 4개의 4절 링크를 조합한 링크 기구로 설계하였다. 그림 6에서 오른쪽 아래의 끝 부분에 식부 호퍼가 설치된다. ADAMS를 이용하여 모델링한 식부 기구와 호퍼의 궤적은 그림 7에서와 같다.

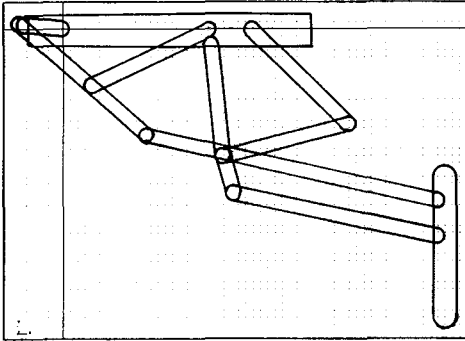


그림 6 식부 기구의 합성.

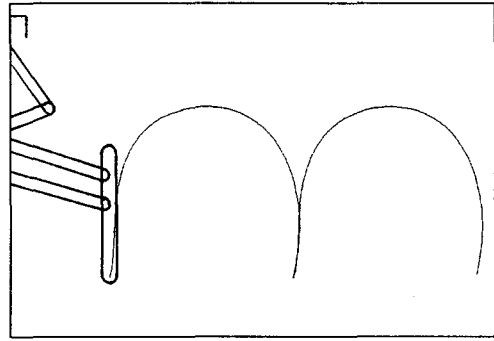


그림 7 식부 호퍼의 설계 궤적.

B. 속도 및 가속도 분석

식부 호퍼의 궤적이 옆으로 퍼져 있기 때문에 구동부가 정속으로 회전해도 원하는 궤적을 얻을 수 있는 장점이 있다. 식부 호퍼의 속도와 가속도는 그림 8에서와 같다. 최대 속도는 0.58 m/s이고 최대 가속도는 21 m/s²로 안마 야채 이식기의 경우와 유사하였다.

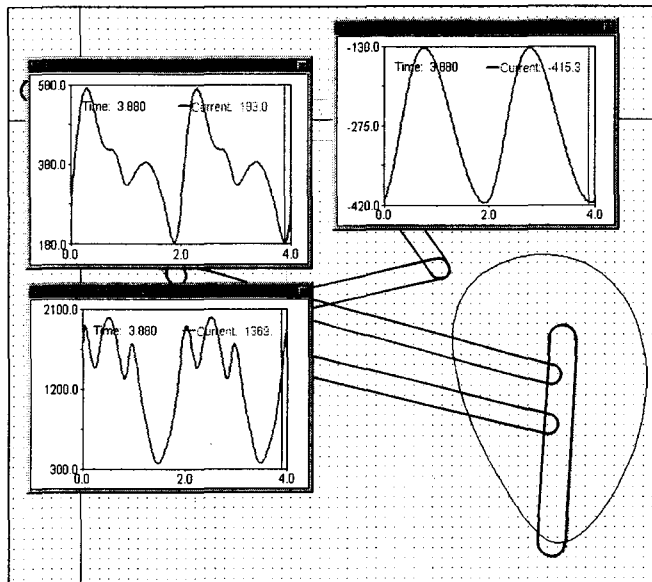


그림 8 식부 호퍼의 속도 및 가속도.

좌측상단:속도(mm/s), 좌측하단:가속도(mm/s²),우측상단:x축 변위(mm)

다. 자동 묘 분리기구 설계 및 제작

합성된 기구를 기초로 하여 3차원 CAD로써 자동 묘분리 기구를 설계한 후 2차원 도면으로 전환하여 그림 9과 같이 세부 제작도면을 작성하였다. 작성된 도면을 기준으로 실제 샘플을 제작하였다.

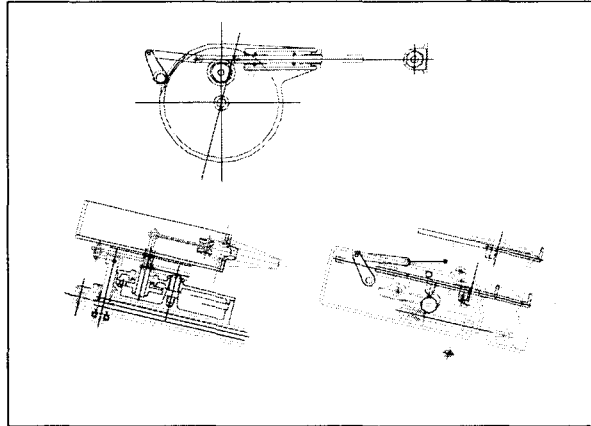


그림 9 자동 이식 기구의 제작도면 조합도.

3. 결과 및 고찰

제작된 샘플은 현재 제대로 작동하지 않아 보완 후 이식시험을 수행할 예정이다. 제대로 작동하지 않은 이유는 기구분석시 고려하지 못한 마찰과 제작상의 문제가 발생하였기 때문이다.

4. 요약 및 결론

본 연구에서는 국내 실정에 맞는 야채 이식기 개발을 위해 배추를 대상으로 하여 자동 묘 분리 및 이식 기구를 구상하고 설계, 제작하였다. 묘이식 및 식부 형태는 배추 이식에 적합한 꽃아내기-송곳이송-식부호퍼식을 선택하였다.

일본 안마사의 야채 이식기에 대한 묘이식 및 식부 장치를 분석하였으며 이를 참고로 새로운 형태의 기구를 구상하여 분석하였다. 샘플에 대한 성능시험은 보완 후 수행할 예정이다.

5. 참고문헌

1. 민영봉, 문성동. 1998. 플러그묘 자동이식기의 묘 자동공급 및 이식기구에 관한 연구. 한국농업기계학회지. 23(3): 259-270.
2. 1997. Full Automatic Vegetable Transplanter. 일본농업기계학회지 59(2): 109-110.