

인천국제공항 공항토목시설공사 구조물주변 다짐시공 사례 연구 Case Study for Compaction in the Vicinity of Structures in Incheon International Airport Civil Construction

최인걸¹⁾ 신종순²⁾ 김동수³⁾ 성낙일⁴⁾

- | | |
|------------------------------------|--|
| 1) (주)유신코퍼레이션 공항토목시설공사감리단 기술본부장, | Director of Technical Section, Airside Supervisory Team
Yooshin Engineering Corporation |
| 2) (주)유신코퍼레이션 공항토목시설공사감리단 포장·토공팀장, | Assistant Manager, Yooshin Engineering Corporation |
| 3) 한국과학기술원 토목공학과 부교수, | Associate Professor, Dept of Civil Engineering KAIST |
| 4) (주)유신코퍼레이션 공항토목시설공사감리단 단장, | Director, Yooshin Engineering Corporation |

SYNOPSIS : In this case, we have selected a representative location in the vicinity of large underground structures where they cross a runway and taxiway: measured the effects of the dynamic hammer compaction by distance: analyzed the measured results over a period of time and for many frequencies: and determined the maximum anticipated particle velocity (PV) of vibration, caused by the dynamic hammer, verses distance.

In addition, while compacting the hydrofill, we reviewed the impact of subsurface particle velocities, caused by hammer compaction methods, upon newly constructed reinforced concrete underground structures. We have implemented the appropriate technical standards after reviewing domestic and international technical standards concerning allowable vibration velocity appropriate to the many types of underground structures at Incheon International Airport.

KEYWORDS : dynamic hammer compaction, particle velocity (PV) of vibration, allowable vibration velocity

1. 서 론

인천국제공항 현장은 활주로, 유도로 및 녹지대 지역의 조성공사를 위해 원지반위에 펌프준설선을 이용해 준설토를 매립한 준설매립 지반이며 준설토 입도는 비교적 빈입도의 모래 또는 실트질 모래이다.

준설매립토 다짐방법은 설계시 포장(활주로, 유도로등) 시공지역 및 녹지대를 구분하여 느슨한 준설매립 지반의 강도증대 및 압축성 감소에 따른 지반의 성능을 개선하기 위하여 준설 매립토 다짐에 대한 시험시공을 실시한후 최적의 다짐공법으로 유압식 햄머 다짐공법을 적용토록 하였으나 지하차도, 공동구의 구조물 주변에서는 햄머다짐시 진동에 의한 영향으로 구조물 손상이 우려되었다.

본 사례에서는 공항토목시설공사중 활주로, 유도로등을 횡단하는 지하차도의 구조물 주변에서는 유압식 햄머 다짐시 진동영향을 미치지 않는 이격거리 설정이 필요한 실정므로 구조물 주변의 대표위치를 선정하여 유압식 햄머다짐의 영향을 거리별로 계측을 실시하고 계측결과를 시간 및 주파수 영역에서 분석하였다.

또한 유압식 햄머다짐 진동영향으로 구조물 주변에서는 층다짐 공법을 적용키로 함에 따라 유압식 햄머다짐과 층다짐공법 적용구간 경계지점을 알기위하여 시험시공을 실시하였다. 아울러 구조물허용진동속도에 대한 국,내외 관련기준의 비교 검토를 통하여 본 현장에 적합한 기준을 정립하여 다짐시공시 이를 활용하였다.

2. 구조물 주변 지층상태와 준설매립토 토질특성

2.1 구조물 주변 지층상태

활주로, 유도로, 착륙대 및 도로등을 횡단하는 지하차도 구조물 주변의 지층상태는 하부로부터 기반암층, 잔류토층, 하부해성퇴적층, 상부해성퇴적층 및 준설매립층으로 이루어져 있고 각 층별 주요 토질특성은 표 1과 같다.

표 1. 지층상태와 토질특성

지 층	통일호분류	두께(m)	N치	비 고
준설매립층	SM, SP	2.0-6.1	0-32/30	전 지역
상부해성퇴적층	ML, CL, SM	2.1-14.8	0-12/30	전 지역
하부해성퇴적층	CL, ML, SM, SP, GP, GM, CH	19.2-38.0	4/30-50/4	-
잔류 토 층	SM	0.6-5.1	27/30-50/16	전 지역

2.2 준설매립토 특성

준설매립층의 두께는 원지반고에 따라 2.0~6.1m까지 다양하고 준설매립된 토질 특성은 함수비 4.7~24.4(%), 비중 2.65~2.66, #200번체 통과량(%) 7.0~10.1, 균등계수 1.5~3.0, γ_{dmax} (kg/cm³) 1.78~1.80 (수정다짐 기준), 최적함수비(%) 14.8~15.4 (수정다짐 기준), 실내 CBR 19.1~22.5 (수정다짐의 다짐도 95% 기준), 통일 흙분류는 SP-SM이며 주요 입도분포 현황은 그림 1과 같다.

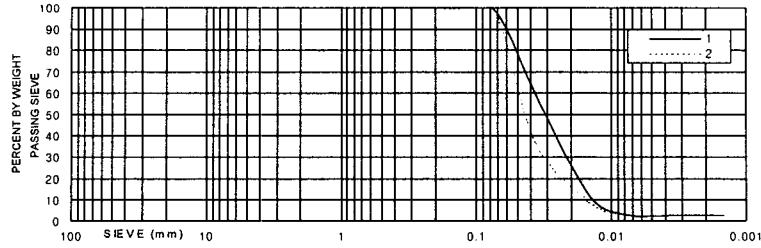


그림 1. 준설매립토에 대한 입도분포

3. 구조물 주변 준설매립토의 두께 및 다짐관리 기준

지하차도 구조물 주변의 준설매립두께는 활주로, 유도도로 본포장구간은 3.0~4.5m, 착륙대지역 및 도로는 평균 2.5m정도이며 구조물 주변 다짐방법 및 다짐관리 기준은 표 2와 같다.

표 2. 구조물 주변 다짐방법 및 다짐관리 기준

구분	활주로, 유도도로	활주로, 유도도로 노건부	착륙대 (활주로중심선에서)		도로포장	비고
			75m구간	이외의 구간		
다짐방법	Ram무게	10t	10t	7t	7t	타격간격 : 3.0m×3.0m
	낙하고	1.2m	1.2m	1.2m	1.2m	
다짐 관리기준 (CPT시험)	상부0.3m:100% 하부1.7m: 95%	95%	95%	90%	95%	3.0m×3.0m
	노상:20Mpa, 노체:15Mpa이상					

4. 유압식 햄머다짐 시공

4.1 개요

유압식 햄머다짐공법은 동다짐과는 달리 고공에서 다짐추를 낙하시키지 않고 비교적 짧은 거리에서 중량의 햄머(7ton, 10ton)를 낙하시켜 지면에 밀착된 FOOT를 타격하여 그 충격력으로 지반을 개량한다. 따라서 신속하고 정확한 반복타격이 가능하며 시공사례로는 군장공업단지 준설매립토 다짐작업, 홍콩의 C.L.K 신국제공항 다짐에 사용된 실적이 있다.

4.2 유압식 햄머다짐 광경 및 타격시리즈

본 현장에 적용한 유압식 햄머다짐 장비 구성은 크레인의 크기는 80, 100Ton, Hydraulic Hammer는 7,10Ton, Bull Dozer규격은 19TON 이며 유압식 햄머다짐 광경은 그림 2와 같고 유압식 햄머다짐 타격 시리즈는 그림 3과 같다.

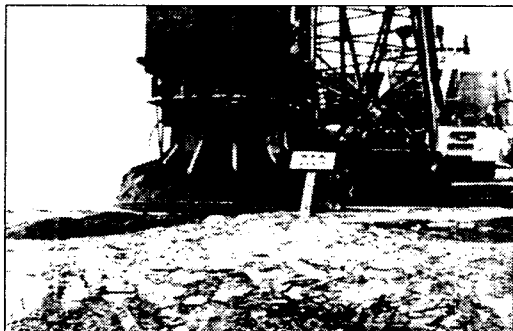


그림 2. 유압식 햄머다짐 전경 사진

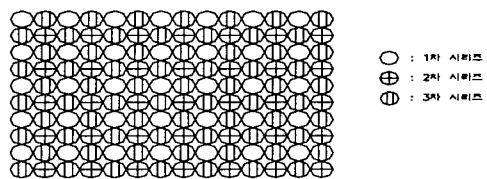


그림 3. 유압식 햄머다짐 타격시리즈

4.3 유압식 햄머다짐 시공에 따른 과잉간극수압의 변화 및 소요 다짐도 확보구간 확인시험

1) 과잉간극수압의 변화

간극수압계는 그림 4에서와 같이 GL.-3.2m의 준설매립층과 원지반이 접하는 지점에 설치하였으며, 간극수압계 설치지점의 초기과잉간극수압('97. 8.12일)은 0.76t/m²이었으나, 표면 정리를 위한 Bull Dozer장비 및 유압식 햄머다짐장비가 진입하였을 때 1.17t/m²까지 상승하였다가 유압식 햄머 1차 다짐시리즈('97.8.14일)를 진행하였을 때 최고 2.49t/m²의 과잉간극수압이 발생하였다. 그러나 42시간이 경과된 시점에서 발생된 과잉간극수압이 모두 소산되어 다짐전 간극수압 상태로 회복되는 것으로 나타났으며, 유압식 햄머 2차 다짐시리즈와('97. 8.18일), 3차 시리즈('97. 8.23일)에서는 각각 2.90t/m² 및 3.61t/m²의 과잉간극수압이 발생하였으나 48시간이 지난후 모두 소산되어 다짐전 상태로 회복되었다. 따라서 유압식 햄머다짐후 48시간이 경과된후 다음 다짐시리즈를 시행한다면 과잉간극수압에 의한 다짐효과 저하는 없는 것으로 확인되었다.

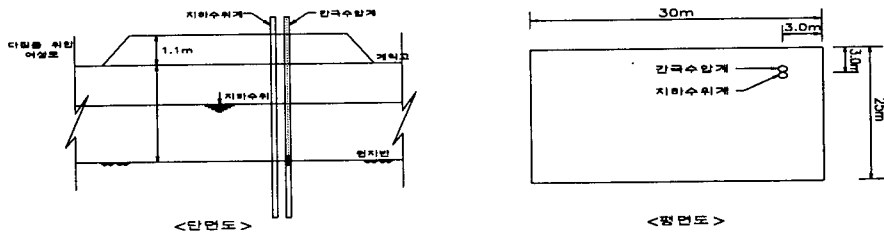


그림 4. 다짐시험시공 단면 및 간극수압계, 지하수위계 설치도

2) 유압식 햄머다짐에 의한 소요다짐도 확보구간 지지력 확인시험

가) 개요

유압식 햄머다짐에 의한 진동영향으로 구조물 주변지역에서는 층다짐공법을 적용키로 함에 따라 햄머다짐에 의한 지반강도 변화특성 확인시험시공을 다음과 같이 시행하였다.

나) 시험방법

그림 5에서와 같이 유압식 햄머 다짐지역과 비다짐지역을 지정하고 다짐지역은 3차 시리즈까지 다짐작업을 완료한후 CPT(Cone Penetration Resistance Test)시험을 시행하였다. 시험에 투입한 장비 사양은 유압식 햄머다짐기(10TON) 1대, CPT시험장비 1대, 측량장비등이고 유압식 햄머다짐은 포장구간(활주로, 유도로)의 다짐방법과 같이 낙하고 1.2m, 타격횟수는 20회이고 햄머의 다짐직경은 1.5m이며, 다짐도 확인시험은 2.0m간격으로 실시하였다.

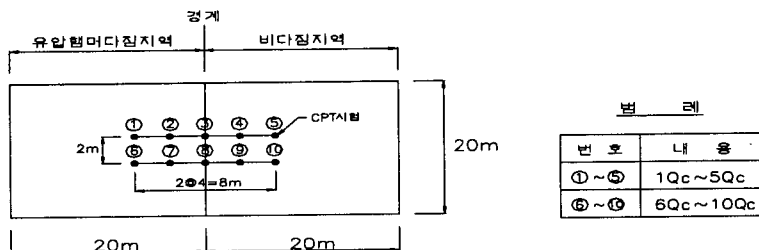


그림 5. 유압식 햄머다짐에 의한 소요 다짐도구간의 확인시험 평면도

다) 시험결과 분석

다짐지역 및 비다짐지역의 다짐도 확인시험(CPT :Cone Penetration Resistance Test)결과 그림 7

에서와 같이 다짐지역 ①,⑥에서 다짐작업을 위한 여성토구간(GL0.0~-1.1m)의 지지력은 0~24Mpa 로 나타났으나, 주개량 심도(GL-1.1~-4.5m)의 지지력이 25~48Mpa로 나타났으므로 다짐기준(20Mpa)을 충족하는 것으로 나타났다. 다짐지역 ②,⑦에서는 주개량심도에서의 심도별 지지력이 26~46Mpa로 나타나 유압식 햄머 다짐중복의 효과 및 다짐기준을 충족하는 것으로 평가되었으나, 다짐 비다짐 경계 ③, ⑧지점은 주개량 심도에서 심도별 지지력 값이 노상층에서는 (GL-1.0m~3.0m) 26~29Mpa 노체층에서는 (GL-3.0m~4.5m)에서는 14~25Mpa값으로 나타났다.

또한 비다짐지역 ④, ⑨ 지점에서의 지지력은 21~33Mpa로 나타났으며, 비다짐지역 ⑤, ⑩지점에서는 16~44Mpa로 나타나 일부특정 심도(GL-1.5m~2.0m)에서 상당한 지지력(39~44Mpa)이 기록되기는 했으나 전체적으로 다짐, 비다짐 경계지점부터 다짐중복효과가 떨어지는 것을 알수있었다.

따라서 유압식 햄머 다짐의 주개량 심도(GL-1.1m~원지반 상단 0.5m)를 감안할 때 유압식 햄머 다짐과 층다짐 경계 지점의 층다짐을 위한 터파기 사면 당초 계획은 그림 6의 지점을 기준으로 터파기를 하려 하였으나 시험시공 결과 <D>부분에 대한 유압식 햄머 다짐 중복효과가 부족하여 <A>지점을 기준으로 터파기를 실시하였으며 준설매립토의 경우도 다짐을 잘하면 터파기 사면을 1:1로 하여도 사면붕괴가 없음을 알수 있었다.

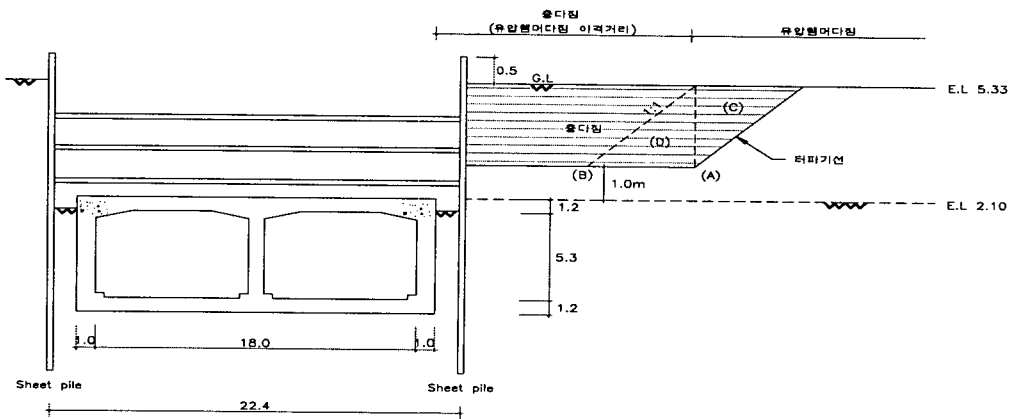


그림 6. 유압식 햄머다짐에 의한 유효다짐구간의 확인시험 단면도

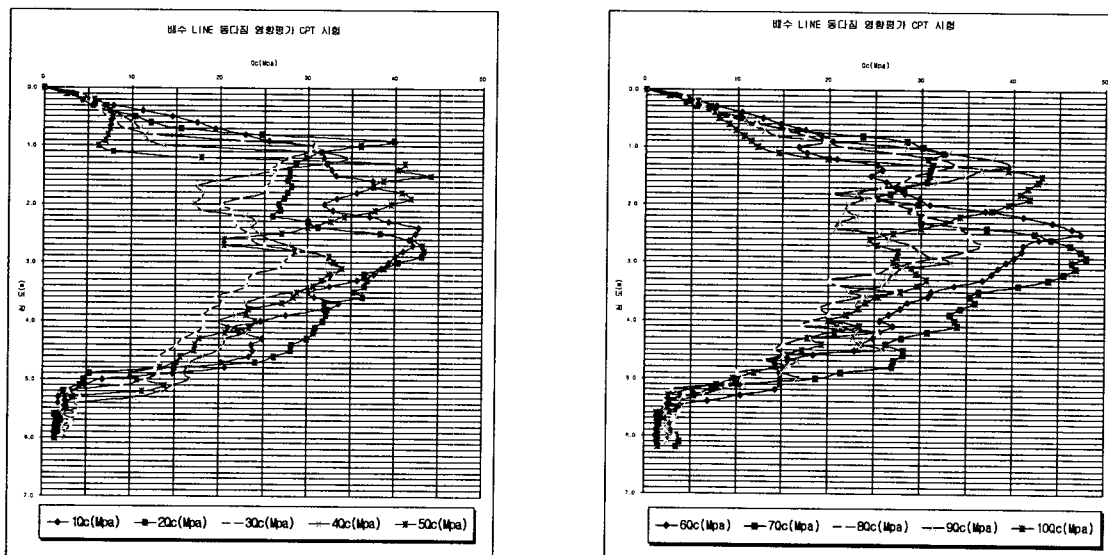


그림 7. 유압식 햄머다짐에 의한 다짐도 확인시험(CPT) 결과

5. 구조물 주변 다짐시공 사례

5.1 개요

지하차도 및 지하구조물의 경우 유압식 햄머다짐 작업전 가시설(Sheet Pile)을 시공하고 구조물을 완성한 후 다짐작업을 시작됨에 따라 유압식 햄머 다짐 작업시 구조물 손상이 우려되어 구조물에 안전한 햄머다짐의 이격거리 산정이 필요하게 되어 아래와 같이 시험시공을 실시하게 되었다.

5.2 시험시공

- 1) 계측기 설치위치 : 측벽에 2개소, Sheet Pile에 1개소 및 상부Slab에 1개소 설치 (그림 8 참조)
- 2) 계측기의 제원 : L4, L15B 및 진동입자 속도 기록기 (일본Graphtec사의 모델 MA6000다채널 신호분석기)
- 3) 시험 방법 : 그림 8과 같이 BOX구조물 외벽에서 24m 떨어진 지점에서부터 1.5m 간격으로 BOX에 접근하면서 유압식 햄머 다짐을 표 3과 같이 실시하고 각 다짐위치별로 진동입자 속도를 기록 하여 시험완료 후 각 지점별 구조물에 미친 진동영향을 분석하였다.

표 3. 유압식 햄머 다짐 제원

유압식 햄머 중량	타격 횟수	낙하고(타격높이)	비고
10ton	20회	1.2m	
7ton	20회	1.2m	구조물에 최대한 가까이 햄머다짐시공을 위해 낙하고를 줄여시행
	20회	0.8m	

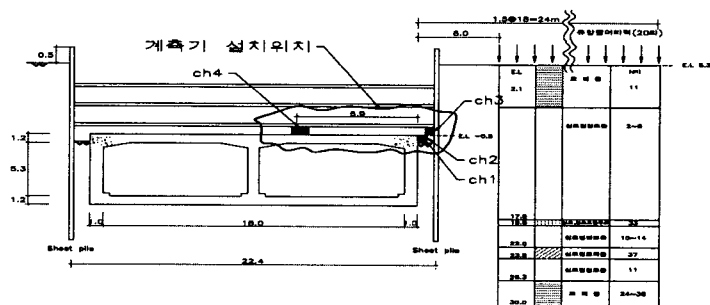


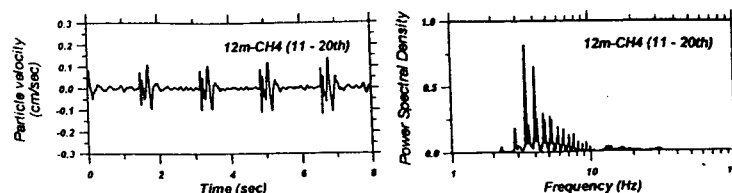
그림 8. 유압식 햄머 다짐시험 시공단면

5.3 시험시공결과

5.3.1 진동계측결과

지하차도에서 계측된 진동계측 결과는 벽체 상단부에서 PV(Zero to Peak Particle Velocity) 값의 크기는 0.07~0.4cm/sec로 계측되었으며 Sheet Pile에서의 크기는 약 10배 정도의 값인 0.25~4.0cm/sec로 계측되었다.

계측된 진동의 주파수 대역은 3~8HZ의 저주파 대역에 분포함을 알수 있으며 대표적인 시간이력과 주파수 영역 계측곡선은 그림 9에 나타내었다.



(12m 이격거리 천정 외벽 계측 기록)

그림 9. 시간영역 진동 이력 곡선 및 주파수영역 진동 이력 곡선

5.3.2 타격거리별 진동감쇠 곡선

유압식 햄머 다짐으로 인하여 발생한 콘크리트 지하차도 벽체 및 Sheet Pile벽면에서의 진동의 최대 입자속도 PV(Zero to Peak Particle Velocity)를 거리에 따라 그림 10과 같이 도시하였다.

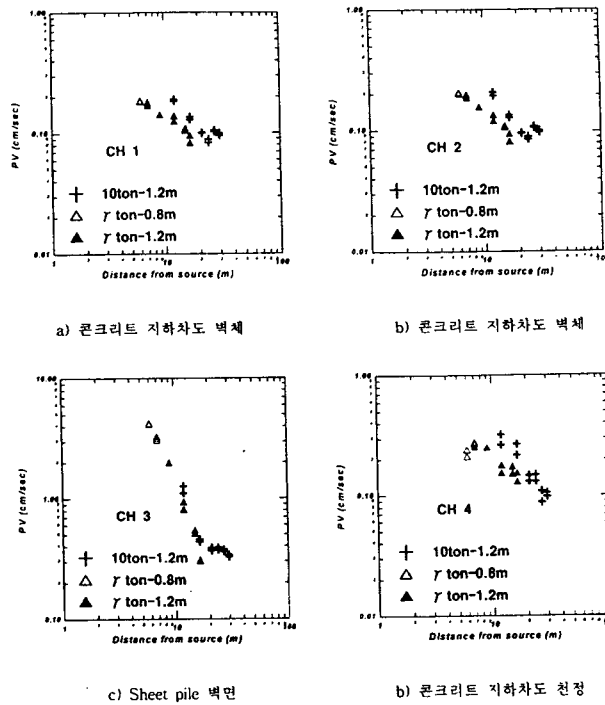


그림 10. 타격 거리별 콘크리트 지하차도 벽체의 진동 감쇠 곡선

5.3.3 유압식 햄머 다짐시 구조별 벽체진동 예측

유압식 햄머 다짐으로 인한 지반진동에 영향을 주는 변수등을 대별하면 1) 다짐에너지 2) 지반조건 3) 다짐원으로부터 측정지점까지 거리 4) 콘크리트 구조체의 강성 및 시공상황등이며 다짐조건에 따른 유압식 햄머 다짐 진동측정을 통하여 전파특성을 예측한 내용은 다음과 같다.

1) 다짐에너지를 기준으로 예측 (Wiss, 1981)

지반진동을 예측할수 있는 전파식은 진동의 속도성분으로 표시할 때 항타원의 에너지 및 항타원 으로부터의 거리를 주요변수로 하여 다음식과 같은 유형으로 표현할수 있다.

$$PV = kD^a W^c \quad (1)$$

- 여기서 PV : 최대진동입자속도 (Zero to peak particle velocity, cm/sec)
 D : 항타원으로부터의 거리, m
 W : 항타원의 에너지
 k, a, c : 항타원의 종류에 따라 결정되는 상수

진동 계측결과를 통하여 얻어진 자료등을 로그스케일로 도시한후 상부 천정 벽체의 계측자료를 이용하여 Wiss의 방법으로 식을 유도하고 99%의 신뢰구간을 나타내는 식으로 표현하면 식 1과 같다.

$$PV = 1.2 \times \left(\frac{D}{W^{\frac{1}{2}}} \right)^{-0.808} \quad (2)$$

2) 기하 및 재료감쇠를 이용한 예측

진동원의 기하감쇠 및 지반의 재료감쇠 특성을 고려한 식 3을 이용하면

$$A = A_1 \left(\frac{\gamma_1}{\gamma} \right)^n \exp [-a (\gamma - \gamma_1)] \quad (3)$$

- 여기서 A : 진동원으로 부터 거리 γ 에서의 진동입자 속도
 A₁ : 진동원으로 부터 거리 γ_1 에서의 진동입자 속도
 n : 기하감쇠 상수
 a : 재료감쇠 계수

다짐에너지별 진동감쇠는 다음식으로 표현할수 있다.

$$A = 0.279 \left(\frac{7}{\gamma} \right)^{0.5} \exp [-0.0265 (\gamma - 7)] \quad (4)$$

여기서, A : 진동원으로부터 거리 γ (m)에서의 진동입자 속도 (PV : cm/sec)
(햄머 무게 : 7ton, 낙하고 : 1.2m)

$$A = 0.323 \left(\frac{12}{\gamma} \right)^{0.5} \exp [-0.0392 (\gamma - 12)] \quad (5)$$

여기서, A : 진동원으로부터 거리 γ (m)에서의 진동입자 속도 (PV : cm/sec)
(햄머 무게 : 10ton, 낙하고 : 1.2m)

6. 지반 진동이 구조물에 미치는 영향

6.1 통상적인 허용기준

지반진동의 수준이 어느 한계를 넘어서면 주위 구조물이나 시설물에 피해를 유발하게 되며 허용 기준에 대한 대표적인 예로 미국, 독일의 경우와 국내 통상 적용하고 있는 기준을 기술하면 다음과 같다.

가. 미국

국가규준으로 제정된 것은 없고 특별히 발파진동과 관련하여 잘 알려진 미 광무국(USBM) 및 채광청(OSM)의 기준은 그림 11와 같다.

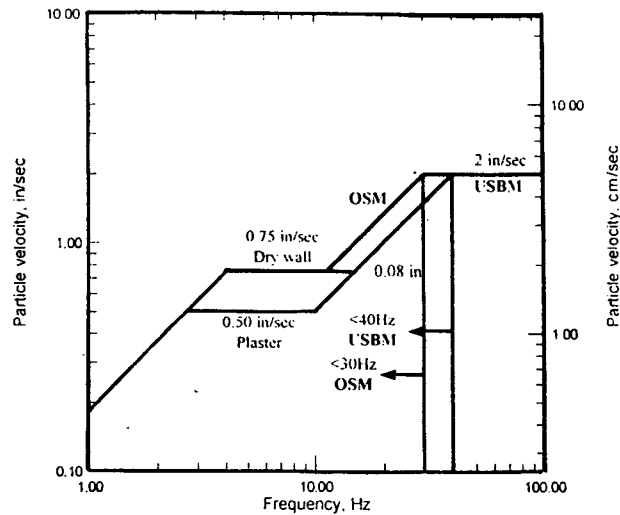


그림 11. 미국 광무국(USBM)과 노천 채광청(OSM)이 제안한 허용기준

나. 독일의 표준서 DIN4150

DIN4150은 1938년에 최초로 제정되었는데, “구조물 손상”과 관련한 DIN4150-part 3만은 여러차례 개정하였으며, 개정된 내용은 구조물 기초 뿐 아니라 구조물 최상부층에서 측정된 진동 값을 평가 기준으로 추가하였다. (표 4 참조)

표 4. 구조물 손상 가능성 평가 기준 (일시진동 : DIN 4150 part 3 / 1986개정)

Type of Structure	Vibration Velocity (mm/sec)			Plane of floor of uppermost full story
	10Hz	10-50Hz	50-100Hz	Frequency mixture
Structures that, because of their particular sensitivity to vibration	3	3 to 8	8 to 10	8

다. 국내 통상 허용기준

국내에서는 발파진동에 대한 구체적인 규제조항은 아직 규정되지 않은 상태이며 서울시 지하철 공사 발파작업에서 통상 적용하고 있는 허용기준은 유적, 문화재, 컴퓨터 시설물 주변은 0.2cm/sec, 주택, 아파트 (실금이 있는 상태)는 0.5cm/sec, 상가 (금이 없는 상태)는 1.0cm/sec이며, 철근 콘크리트 빌딩, 공장은 1.0-4.0cm/sec이다.

6.2 인천국제공항 구조물 유압식 햄머다짐시 허용진동 기준

- 1) 인천국제공항 유압식 햄머다짐 계측결과에 의하면 지반진동의 주기(Frequency)가 3~8Hz 정도로 나타나고 있으며 일반적으로 건설발파가 40~100Hz 정도인 것을 감안하면 상당히 저주파 대역인 것을 알수 있었다.
- 2) 주파수 대역에 따른 허용진동기준은 국내에서 정립되어 있지 않으므로, 미국 또는 독일의 주파수 대역에 따른 진동기준을 검토하여 본 현장의 진동기준으로 설정하기로 한다.
미국 광무국 기준 (그림 11 참조)에 의하면 본현장의 진동 주기인 3~8Hz에 해당하는 허용진동속도는 0.5in/sec(1.27cm/sec) 이고 독일 DIN 4150-Part3 (표 4 참조) 기준에 의하면 허용진동속도는 0.3cm/sec 이며,
인천국제공항 구조물 허용진동기준은 상기와 같은 검토 내용을 기준으로 표 5와 같이 설정하였다.

표 5. 구조물 유압식 햄머 다짐

	검 토 안			적 용	비 고
	미 국	독 일	국 내	인천국제공항	
허용진동속도 (cm/sec)	1.27	0.3	0.5	0.3	미국의 경우 구조물의 형태나 중요도가 고려되어 있지 않다.
주 파 수	3~10Hz	10Hz	구분없음	3~8Hz	

7. 결 론

- 1) 유압식 햄머다짐과 층다짐 공법의 경계지점에 대한 다짐을 효율적으로 실시하기 위하여 시험시공을 실시하고 CPT시험을 실시한 결과 다짐지역에서 비다짐지역으로 이동할수록 다짐 중복효과가 떨어짐을 알았으며 준설매립토의 경우도 다짐을 잘할 경우 터파기 사면은 1:1로 하여도 사면붕괴가 없음을 알수 있었다.
- 2) 건설발파의 지반진동 주기는 40~100Hz정도이나 인천국제공항 유압식 햄머다짐 계측결과는 3~8Hz의 저주파 대역이므로 주파수 대역별 진동기준이 있는 미국 및 독일의 기준이 필요하나 미국의 경우는 구조물의 형태나 중요도가 고려되어 있지 않다. 따라서 인천국제공항과 같이 중요 구조물인 경우에는 독일의 DIN 기준을 감안하여 0.3cm/sec를 허용진동 기준으로 설정하였다.
- 3) 진동 시험결과를 기준으로 유압식 햄머다짐 안전 이격거리 산정을 위해서는 Wiss(1981)의 다짐에너지 기준을 기준으로 예측한 식(2)를 이용한 거리산정이 적합하고 공항토목시설공사 구조물이 중요함을 감안할 때 허용진동기준을 (0.3cm/sec) 고려한 구조물 주변 안전 이격거리는 10ton햄머 낙하고 1.2m인 경우는 17.0m, 10ton햄머 낙하고 0.8m는 14.0m이고, 7ton햄머 낙하고 1.2m는 14.0m이며 7ton햄머 낙하고 0.8m는 12.0m이다.
- 4) 진동계측결과를 감안한 안전 이격거리는 다짐에너지별 12.0~17.0m이나 공항 구조물은 신축이음 및 시공이음으로 이어진 방수가 필요한 장대구조물이며, 시험시공은 제한된 대표단면에서 실시되었으므로 토질특성이 변화하는 구간 및 이음부는 진동에 의한 영향을 예측하기 어렵고 또한 유압식 햄머 다짐시 가시설(Sheet Pile)과 구조물의 안전시공을 위하여 유압식 햄머다짐 이격거리는 포장지역(10TON햄머) 비포장지역 (7TON햄머) 구분없이 20m로 결정하였다.

참고문헌

1. 신공항건설공단, “인천국제공항 공항토목시설공사 유압식 햄머다짐 진동영향 평가 보고서” (1998. 9)
2. 최인걸(1998), “인천국제공항 준설매립 시공사례” 한국지반공학회 준설매립위원회 학술발표회, PP88~92