

절판 구조물의 해석을 위한 8절점 평면 셸 요소의 개발

Development of 8-node Flat Shell Element for the Analysis of Folded Plate Structures

최 창 근* · 한 인 선**

Choi, Chang-Koon · Han, In-Seon

ABSTRACT

In this study, an improved 8-node flat shell element is presented for the analysis of shell structure, by combining 8-node membrane element with drilling degree-of-freedom and 8-node plate bending element based on the recently presented technique. Firstly, 8-node membrane element designated as CLM8 is presented in this paper. The element has drilling degree-of-freedom in addition to transitional degree-of-freedom. Therefore the element possesses 3 degrees-of-freedom per each node which, as well as the improvement of the element behavior, permits an easy connection to other element with rotational degree-of-freedom. Secondly, 8-node flat shell element was composed by adding 8-node Mindlin plate bending element to the membrane element. The behavior of the introduced plate bending element is further improved by combined use of nonconforming displacement modes, selectively reduced integration scheme, and assumed shear strain fields. The element passes in the patch test, doesn't show spurious mechanism and doesn't produce shear locking phenomena. Finally, Numerical examples are presented to show the performance of flat shell element developed in the present study.

1. 서 론

셸 구조는 면내거동(Membrane) 과 휨거동(Bending)을 동시에 고려할 수 있는 구조적 효율성 때문에 여러분야의 공학적 구조에 많이 사용되고 있는 구조 형태중의 하나로서 셸지붕, 얇은 아치 댐, 항공기 구조물, 자동차 구조물, 연료탱크, 냉각탑, 파이프설비등에 이용되고 있다.

이러한 셸 구조를 해석하는 데에는 여러 가지 방법이 사용되고 있지만, 현재 보편화된 수치해석방법이라고 할 수 있는 유한요소법을 사용하는 것이 일반적이다. 최근의 수십년 동안 유한요소법은 구조해석이나 구조공학 분야에서 다양하게 응용되어 왔다. 이에 따라 셸 구조에 대해서도 효율적이고 정확한 유한요소 해석을 위해 지금까지 많은 연구가 진행되어 왔다.

셸 구조물을 미소한 부분으로 나누어 독립적으로 생각해 볼 때 이는 근사적으로 평면(flat)의 형태로 취급할 수 있다. 그러므로 셸 구조물을 해석함에 있어서 일반적으로 많이 사용되는 곡면의 형태를 고려한 곡면 셸 요소 뿐만 아니라 평면응력요소(membrane element) 와 평판휨요소(plate bending element)의 결합으로 구성되는 평면셸요소(flat shell element)를 이용하여도 대상 셸 구조물의 형태에 가깝게 근사적으로 모델링하여 해석을 하면 신뢰성을 가

* 경희원 · 한국과학기술원 토목공학과 석좌교수

** 한국과학기술원 토목공학과 박사과정

진 해석결과를 얻을 수 있다. 만일 쉘 구조물이 절판(folded plate)의 형태를 가진다면 평면셀요소는 수치 해석에 매우 적합한 형태의 유한요소가 된다.

일반적인 다른 쉘 요소와 마찬가지로 평면셀요소의 단점은 요소면에 대한 수직축 방향의 회전에 대한 강성, 즉 면내 회전강성을 고려하지 못하기 때문에 임의의 한 절점을 둘러싼 인접요소들이 모두 동일한 평면 위에 정의된 경우에는 해당 절점의 면에 수직인 면내 회전강성이 존재하지 않으므로 특이 문제가 발생한다.

본 연구에서는 면내 회전자유도를 가지는 8절점 요소(CLM8)를 개발하고 이 요소를 평면셀요소를 구성하는 평면응력요소로 채택하여 평면셀요소의 면내 회전강성으로 인한 특이문제를 해결하였다. 그리고 비적합 변위장과 대체전단변형률장 및 감차적분의 방법을 이용하여 전단잠금(shear locking)현상이 발생하지 않음과 동시에 거동이 개선된 평판요소와 합하여 면내 회전자유도를 가진 사각형 8절점 평면셀요소를 구성한 후 예제를 통하여 검증하였다.

2. 평면응력요소

2.1 8절점 평면 응력요소의 형상함수

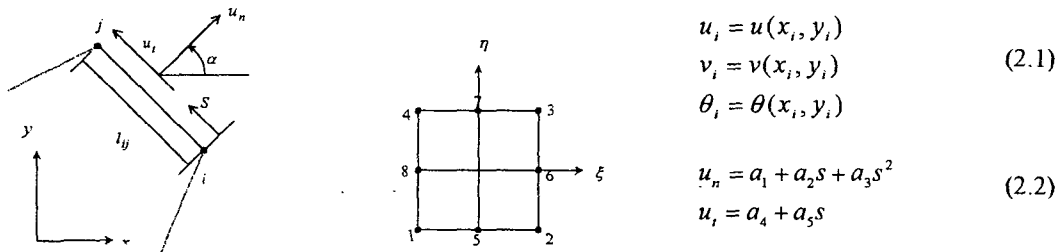


그림 2.1 회전자유도를 가진 8절점 평면응력요소

본 연구에서 개발한 8절점 요소의 변위장을 구성하기 위한 기본이론은 다음과 같다. 구석절점에 대해서는 식 (2.1)를 만족하는 적합변위장을 구하기 위하여 점 i, j 사이에 위치한 변의 변위를 요소변에 대해서 수직인 외향 성분 u_n 과 접선방향의 u_t 로 분리하여 식(2.2)와 같이 가정한다. 식(2.1)의 u_i, v_i, θ_i 는 절점의 직선변위 성분과 면내회전변위 성분이다. 식(2.2)의 계수를 결정함에 있어 발생하는 문제점은 계수의 숫자보다 조건식이 더 많다는 것이다. 이 문제를 해결하기 위하여 직선변위 조건식과 미분값의 차이를 나타내는 식을 이용하게 된다.

8절점요소의 경우에는 4절점요소의 변위장을 기본으로 하여 변위장을 구성한다. 중간 절점이 존재하는 변을 중간절점을 중심으로 두 부분으로 나누고, 새로이 해당 경계변에 대한 변위장을 구성하며, 이로부터 요소 내부의 변위장을 구성한다. 이러한 방법을 통하여 구성된 변위장을 정리하면 8절점 평면응력요소의 변위장은 식(2.3)과 같다.

$$\begin{aligned} \begin{Bmatrix} u \\ v \end{Bmatrix} = \mathbf{u} &= \sum_{I=1}^4 N_I(\xi, \eta) \mathbf{u}_I + \sum_{I=1}^4 \frac{1}{8} (l_{KI} NIS_I \mathbf{n}_{KI} - l_{IJ} NFS_I \mathbf{n}_{IJ}) \theta_{zI} \\ &+ \sum_{I=5}^8 \frac{1}{8} l_{OP} NS_I \mathbf{n}_{OP} \theta_{zI} + N_0 \Delta \mathbf{u}_0 \end{aligned} \quad (2.3)$$

위의 변위장에 Timoshenko 의 보이론으로 설명될 수 있는 요소변의 접선방향에 대한 비적합모드를 추가함으로써 아래와 같은 식이 구성된다.

$$\begin{aligned} \mathbf{u} = \begin{Bmatrix} u' \\ v' \end{Bmatrix} = \mathbf{u}'_m &= \sum_{I=1}^4 N_I(\xi, \eta) \mathbf{u}_I + \sum_{I=1}^8 NIS_I \Delta \mathbf{u}_I \mathbf{t}_{KI} + N_0 \Delta \mathbf{u}_0 \\ &+ \sum_{I=1}^4 \frac{1}{8} (l_{KI} NIS_I \mathbf{n}_{KI} - l_{IJ} NFS_I \mathbf{n}_{IJ}) \theta_{zI} + \sum_{I=5}^8 \frac{1}{8} l_{OP} NS_I \mathbf{n}_{OP} \theta_{zI} \end{aligned} \quad (2.4)$$

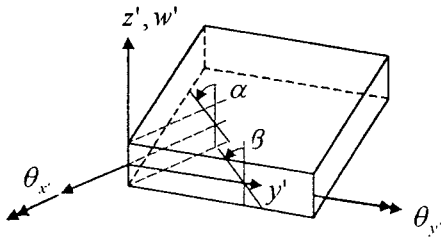
$\mathbf{u}'_m, \theta_{zI}$ 그리고 $\Delta \mathbf{u}_0$ 는 직선변위 및 요소변의 접선방향의 거동에 추가되는 비적합 변위를 나타내는 매개변수이다. 평면응력요소의 거동개선을 위해서 식(2.5)에서는 새로운 항이 추가되었는데 이는 거품함수라고 불리는 것으로 다음과 같이 표현된다.

$$N_0 = (1 - \xi^2)(1 - \eta^2) \quad (2.5)$$

본 절에서 다른 Allman 형식의 변위장은 평면응력요소의 변분정식화에 이용되며 이는 참고문헌(4) 에 자세히 논의되어 있다.

3.8 절점 평판 힘 요소

일반적으로 등매개 변수법에 의한 Mindlin 평판힘요소는 다음 그림과 같이 국부좌표계상에서의 처짐변위와 회전변위에 대해 같은 차수의 변위장을 다음과 같이 가정한다.



$$\begin{Bmatrix} w' \\ \theta_{x'} \\ \theta_{y'} \end{Bmatrix} = \begin{Bmatrix} w' \\ \beta \\ \alpha \end{Bmatrix} = \sum_{I=1}^n N_I \begin{Bmatrix} w'_I \\ \beta_I \\ \alpha_I \end{Bmatrix} \quad (3.1)$$

그림 3.1 Mindlin 평판요소

등매개변수법에 의한 Mindlin 평판힘요소의 강성행렬은 전단강성이 실제보다 과다하게 평가되어 얇은 평판을 해석할 때 대단히 나쁜 결과를 주는데, 이러한 현상은 저차요소일수록 심해지며 지극히 얇은 평판의 해석시는 소위 전단잠금(shear locking)현상을 나타내게 된다. 이를 해결하는 방법은 다음과 같다.

- 1) 비적합변위형(nonconforming displacement mode)의 추가
- 2) 선택적 감차적분(selectively reduced integration)
- 3) 대체전단변형률장(substitute shear field)의 구성(9)

4절점 평판요소소의 올바른 강성행렬을 구하기 위해 대체전단 변형률장을 구성하는 방법은 Bathe (1985)와 Donea (1987)등에 의해 각각 제안 되었는데, 본 연구에서는 상기의 세가지 방법을 적절히 혼용하여 각 방법이 지니는 단점들을 보완하여 완성된 8절점 Mindlin 평판요소 (Choi and Park 1998)를 도입하여 평면요소소를 구성하였다. 여기에서 제안된 8절점 Mindlin 평판요소소는 비적합 변위장의 사용과 선택적 감차적분, 그리고 대체전단변형률장을 사용하였다. 이 요소는 Irons의 조각시험을 통과하고 전단잠김이나 잉여 에너지모드를 발생시키지 않는 안정적인 거동을 보이고 있다.

4. 예제 해석

4.1 조각시험

8절점 평면요소소가 일정 변형률 상태를 표현할 수 있는지의 여부를 조사하기 위해 다음과 같이 조각 시험을 수행하였다. 평면요소소는 명면응력요소 및 평판요소소의 결합에 의해 구성되므로 면내거동에 대한 조각시험 모델과 면외거동에 대한 모델에 대해 시험한 결과 면내거동과 면외거동에 대하여 모두 일정변형률 상태를 표현할 수 있음이 판명되었다.

4.2 단순보 시험

순수 휨 상태에서의 요소의 면내거동을 살펴보기 위하여 그림과 같이 길이에 대한 높이의 비율이 10인 단순보를 해석하였다. 이 단순보 문제의 이론해는 보의 중앙에서의 처짐이 1.5 이고, 보의 단부 최대 회전변위가 0.6이다. 해석의 결과는 보의 윗면 중앙점에서의 수직 처짐과 보의 윗면 오른쪽 끝단에서의 회전각을 나타내었다.

본 요소는 면내회전자유도를 가짐으로 인하여 같은 문제를 해석하는 경우에도 회전자유도가 없는 요소에서의 등가하중과 회전자유도가 있는 경우의 등가하중은 차이를 가진다. 즉, 회전자유도를 가지는 경우는 회전에 대한 자유도가 있음으로 인하여 등가절점하중의 산정시에 모멘트 항이 추가적으로 존재하여야 하며, 회전자유도가 없는 문제의 경우처럼 표면력을 직선방향의 힘에 의해서만 하중을 표현하는 경우에는 하중 재하점에서의 응력집중을 야기할 수 있다.

순수 휨을 표현하기 위해 하중을 세가지로 나누어 사용하였는데, 첫번째 하중은 회전자유도가 없는 요소의 경우에 쓰이는 방법인 집중하중으로 휨 모멘트를 구현한 경우의 하중이고, 두 번째 하중은 회전에 관계되는 힘 만으로 즉, 집중 모멘트만으로 하중을 가한 경우이다 세 번째의 경우는 보의 높이방향으로의 응력분포를 선형으로 가정하고 이 응력분포에 따라 표면력을 하중으로 가하여, 위에서 서술한 등가절점하중으로 하중을 가하는 경우이다.

본 연구에서 제안한 요소들은 국부적으로 집중하중이 작용하는 첫 번째와 두 번째의 하중 하에서는 변위 및 회전이 순수 휨에 의한 이론치를 넘는 큰 값이 나왔다. 그러나, 등가절점하중을 산정하여 시험한 경우에 이론치와 잘 일치하는 결과를 보여주었다.

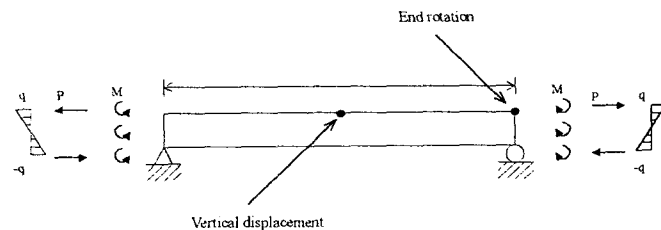


그림4.1 단순보 예제

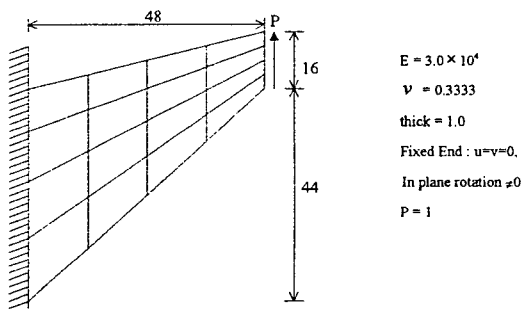
표4.1 단순보 해석 결과 (2)

요소명	절점/요소	수직변위	회전변위
Q4	4	1.5000	-
CP4	4	1.5000	-
Ibrahimbegovic	4	1.5000	0.6000
Iura	4	1.5000	0.6000
CLS1	4,5,6,7	1.5000	0.6000
CLS2	4,5,6,7	1.5000	0.6000
CLM8	8	1.5000	0.6000
Beam Theory	8	1.5000	0.6000

표4.2 하중 case 에 따른 단순보 해석 결과 (3)

Element	Load case	Vert. Displ.	End Rot.
NCD-V1	1(집중하중)	1.5182	0.6132
	2(휨모멘트)	1.5210	0.6833
	3(등가절점하중)	1.5000	0.6000
NCD-V2	1	1.5179	0.6059
	2	1.5181	0.6616
	3	1.5000	0.6000
NCD-V3	1	1.5183	0.6138
	2	1.5204	0.7189
	3	1.5000	0.6000
CLM8 (4)	1	1.5054	0.6258
	2	1.5387	0.8837
	3	1.5000	0.6000
Beam Theory	1,2 or 3	1.5000	0.6000

4.3 Cook 의 문제



평면응력요소의 해의 수렴성을 조사할 수 있는 대표적인 예제로서 Cook이 제안한 예제를 들 수 있다. 하중은 실제 포물선 분포로 작용하는 것이 정확하나, 여기에서는 사다리꼴 형태로 단순화 한 하중을 작용시켜 해석을 수행하였다. 체눈을 세 단계로 세분화 하여 수렴성을 조사하였으며, 본 연구에서 개발한 평면응력 요소는 매우 좋은 수렴성을 보여주었다.

표4.3 Cook 문제 자유단에서의 처짐 (참조값으로 정규화시킨 결과)

Element	2x2	4x4	8x8
CLM8	0.862(1x1)	0.9624(2x2)	0.992(4x4)
SNM2	0.900	0.960	0.991
JET	0.840	0.946	0.985
Allman	0.848	0.953	0.985
Bergan & Felippa	0.852	0.938	-
Cook	0.898	0.968	-
Simo et al.	0.883	0.963	0.990

4.4 원통형 쉘

집중하중을 받는 원통형 쉘구조의 1/8 부분을 모델링하여 해석하였다. 이 모델은 두께를 두 가지로 변화시켜 가면서 시험할 수 있으며, 전체거동에서는 면외거동이 큰 영향을 차지하는 모델이다. 해석 결과는 다음의 표와 같으며, 얇은 평판이론에 따른 값과 전단변형을 고려한 Ashell and Sabin(1972) 의 값

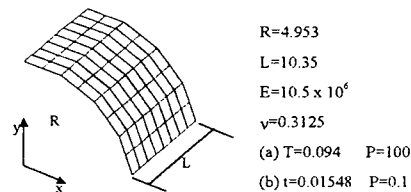


그림4.2 원통형 쉘의 해석 체눈

과 비교하였다. 절점이 증가함에 따른 해석결과와 수렴정도는 각 해석의 값들을 얇은 평판이론에 대한 값을 기준으로 표준화 하면 다음 그림과 같다.

표4.4 원통형 쉘의 해석 결과

요소명	Mesh	No.of Nodes	Thicker	Thinner
Q-19(SAP)	4×4	25	0.10856	0.02376
	8×8	81	0.11228	0.02434
	16×16	289	0.11327	0.02454
CLS1(2)	4×4	25	0.09980	0.021942
	8×8	81	0.109885	0.023799
	16×16	289	0.11280	0.024388
CLS2(2)	4×4	25	0.09986	0.021943
	8×8	81	0.10987	0.023801
	16×16	289	0.11280	0.024389
CLM8(4)	4×4	65	0.10900	0.02366
	8×8	225	0.11345	0.02434
	16×16	833	0.11395	0.02458
Ashell and Sabin	-	-	0.11390	0.02511
Thin Shell Theory	-	-	0.10838	0.02428

4.5 절판구조물(folded plate structure)

절판은 평면으로 이루어진 쉘로서 본 연구에서 개발된 요소로 해석이 가능한 구조중의 하나이다. 하중은 절판의 중앙에 작용하는 집중하중으로 하였고, 이에 따라 1/4모델링이 사용되었다. 사용한 절판의 모델과 해석에 사용된 체논은 다음에 나타나 있다.

이 예제는 정확한 이론해가 없는 것으로써, 상용프로그램의 해석결과와 본 요소의 해석 결과를 수렴성 측면에서 비교하였다.(2)

아래 그림에서 보듯이 본 연구에서 개발된 요소인 8절점 평면셀 요소는 자유도수의 증가에 따라서 빠른 수렴 속도를 보인다. Q-19요소의 경우는 초기해에서 거의 변화가 없는 것을 볼 수 있다. 이것은 Q-19요소가 Kirchoff 평판요소이기 때문인 것으로 추측할 수 있다.

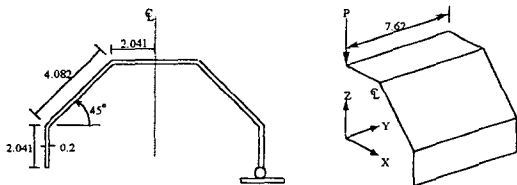


그림4.3 절판구조물 모델; P=0.009; E=3560; N=0.45

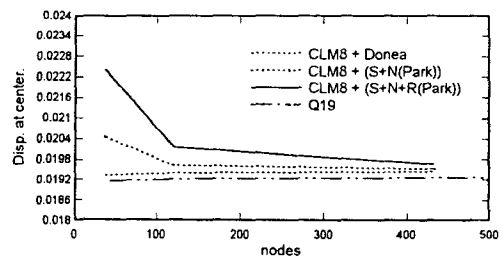


그림4.4 절판의 해석 결과

표4.5 절판구조물의 해석 결과

절점	Q19	절점	CLM8+Donea	CLM8+(S+N)	CLM8+NC8CA
45	0.0191554	37	0.0193230	0.0204449	0.0224090
153	0.0192198	121	0.0193917	0.0196178	0.020144
561	0.0192700	433	0.0194380	0.0195160	0.0196501

4.6 Scordelis-Lo Roof

본 예제는 MacNeal & Harder에 의해 제안되었으며, 대부분의 테스트에서는 자유단 모서리의 중간(A지점)에서 수직 처짐을 나타내었다. 이론적인 해는 0.3086 이나 대부분의 모델들은 0.3024에 근접하여 수렴하는 경향을 보인다.

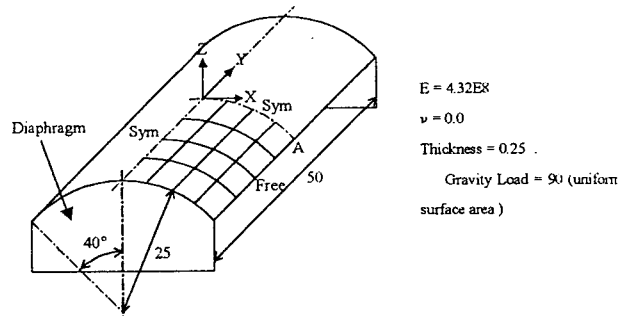


그림4.3 Scordelis-Lo Roof 예제

표4.6 A 지점에서의 수직 처짐.

Mesh	본요소(8 절점)	SAP	Ibrahimbegovic	Taylor
2 x 2	0.3920	0.4207	0.4190	0.4207
4 x 4	0.3134	0.3169	0.3166	0.3169
8 x 8	0.3050	0.3038	0.3039	0.3039
16 x 16	-	0.3013	0.3016	-

5. 결론

본 장에서는 쉘 구조물의 해석에 효율적이고, 안정적인 8절점 평면쉘요소의 개발에 대해 서술하였다.

쉘 요소를 개발하기 위해서 본 연구에서는 요소의 면에 대한 수직방향으로의 회전자유도 즉 면내 회전자유도를 가지는 8절점 평면응력요소를 개발하였으며 평판형 요소는 대체전단변형률상 및 비적합모드와 감차적분을 혼용하여 전단강성 및 기타 거동을 개선시킨 평판형요소를 선정하여 쉘 요소를 구성하였다.

개발된 8절점 평면쉘요소는 쉘 요소를 구성하는 두가지 요소인 평면응력요소와 평판형요소중에서, 면내 회전자유도를 가지는 평면응력요소의 Allman 형태의 변위장은 요소의 변에 대한 접선방향의 비적합모드가 포함되어 있는 것을 적용하였다. 이 변위장을 Hughe 와 Brezzi 에 의해 제시된 회전자유도(drilling degree of freedom)를 독립 변위장으로 처리할 수 있는 변분방정식에 적용하여 절점당 3개의 자유도를 가지는 평면응력요소가 개발되었으며 평판형요소와의 결합을 통해 절점당 6개의 자유도를 가지는 쉘 요소가 개발되었다.

개발된 8절점 평면셸요소의 거동의 효율성 및 타당성을 검토하기 위해서 일련의 수치예제를 수행하였다. 예제 해석은 면내 거동 및 면외거동 그리고 전체적인 3차원 상의 거동을 살펴 볼 수 있는 형태의 예제를 선택하였으며, 예제해석 결과 본 요소는 응력집중이 발생하는 3차원 셸 구조물의 효율적인 해석에 사용될 수 있음이 입증되었다.

참 고 문 헌

1. 박용명, 최창근, '무결점 8절점 Mindline 평판형 요소의 개발', 한국전산구조공학회 논문집, 6(1998)
2. 이완훈, '면내회전자유도를 가진 변이 평면셸요소의 개발과 이를 이용한 적응적 체는 세분화', 한국과학기술원 토목공학과 박사학위 논문 (1995)
3. 정근영, '회전자유도를 갖는 변결점 입체요소의 개발', 한국과학기술원 토목공학과 박사학위 논문 (1996)
4. 한인선, '회전자유도를 갖는 8절점 평면 셸 요소의 개발', 한국과학기술원 토목공학과 석사 학위 논문 (1999)
5. Allman, D.J., 'A quadrilateral finite element including vertex rotations for plane elasticity problems', Int. j. numer. methods eng., 26, 717-739, 1988.
6. Bergan, P. G. and Fellipa, C. A., 'A triangular membrane element with rotational degrees of freedom', Comp. Methods Appl. Mech., 50, 25-60, 1985.
7. Choi, C. K., and Park, Y. M., 'Compatible transition plate bending elements for adaptive mesh refinement', Proc. of Int. Conf. Series on Advances in Numer. Meth. in Engng. Theory and Applications (NUMETA 90), Univ. College Swansea, United Kingdom, Jan., 1990.
8. Choi, C. K., and Park, Y. M., 'Transition plate bending elements for compatible mesh gradation', J. Eng. Mech. ASCE, 118, No. 2, 1992.
9. Donea, J., and Lamain, L. G., 'A Modified representation of transverse shear in C0 quadrilateral plate elements', Comput. Meth. in Appl. Mech. and Engng., Vol.63, 183-207, 1987.
10. Gupta, A. K., 'A finite element for transition from a fine to a coarse grid,' Int. J. Num. Meth. Engng., 12, 35-45, 1978.
11. Ibrahimbegovic, 'A novel membrane finite element with an enhanced displacement interpolation', Finite Elements in Analysis and Design, 7, 167-179, 1990.
12. MacNeal, R. H. and Harder, R. L. 'A refined four-noded membrane element with rotational degrees of freedom', Comput. Struct., 28, 75-84, 1988.