

지상파 DTV 현장측정 결과분석

조진호, 김종호, 권오형, 김태균
한국전자통신연구원

Analysis of Terrestrial DTV Field Test Results

Jin-Ho Jo, Jong-Ho Kim, Oh-Hyong Kwon, Tae Kyoon Kim
Electronics and Telecommunications Research Institute

Abstract

This paper represents analysis of terrestrial DTV field test results over Taejon city area. Thirty three points were selected as measuring points. Signal power, noise power, Segment Error Rate (SER) and equalizer performance was measured. DTV video & audio quality was good over half of test sites. Equalizer could correct signal ghost and improve S/N up to 13.7dB.

1. 개요

ETRI 무선방송연구소에서는 약 10일 동안 대전지역을 중심으로 DTV 현장측정을 실시하였다. 총 33개 대전 지역에 대하여 신호 및 잡음의 크기와 각종 수신 파라미터를 수집하였다. 송/수신국 및 측정차량에 대한 제원은 표1~표3과 같다.

표1. 송신국 제원

송신 주파수	UHF14, 470 ~ 476MHz
송신안테나 형태	8-panel, 4-bay, 2-side
안테나 이득	10.8dB/side
안테나 높이	해발 85M
안테나 위치	ETRI 6연구동 옥상

안테나 위치	동경 127:21:52, 북위 36:22:45
송신 출력	500W ERP/side (total 1kW)

표2. 수신국 제원

수신안테나 형태	10소자 Yagi
안테나 이득	10dB
전후방비	12dB
안테나 높이	지상고 4M
안테나 위치	측정차량(미니버스)

표3. 측정차량 제원

차종	현대 미니버스 Combi
발전기 용량	7kW
발전기 출력전압	110VAC
마스트 높이	최대 5.6M
마스트 회전각도	360도

2. 수신 이동차량 장치구성

수신 이동차량에는 다양한 지역의 신호레벨을 수신하기 위하여 초단 Amplifier 및 감쇄기 그리고 사이트 C/N 마진 측정을 위하여 White Noise 발생기 및 기타 DTV신호의 수신 및 분석을 위한 장비들이 장착 되었다. 수신차량에 장착된 장비들의 구성도 및 내역은 그림1 및 표4와 같다.

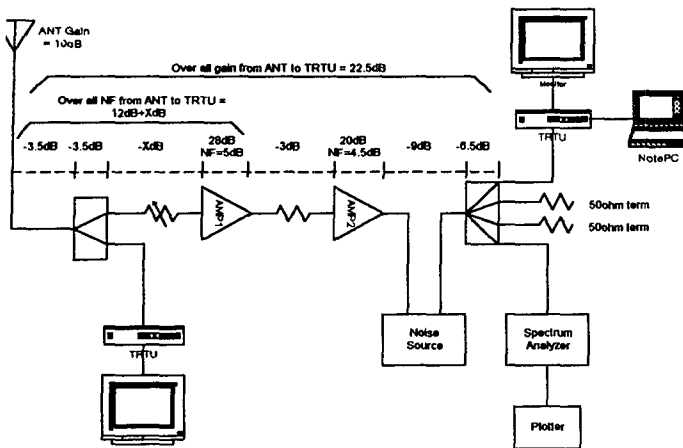


그림1. 수신차량 장치구성

표4. 수신차량 장치구성 내역

케이블(수신안테나 - 측정장비)	10M(50Ω), 손실: 3.5dB at 473MHz
2 way divider	ZFSC-2-2, Minicircuits
4way divider	ZFSC-4-1, Minicircuits
Amplifier-1	G=28dB, NF=5dB, ZFL-1000H, Minicircuits
Amplifier-2	G=20dB, NF=4.5dB, ZFL-1000VH, Minicircuits
3dB Attenuator	SAT-3, Minicircuits
Variable Attenuator	0~69dB, 1dB Step, AF117A-69-11, Weinschel
WG Noise Gen.	UFX7110, Noise COM
TRTU	ETRI Made
Spectrum Analyzer	HP8592L
Plotter	HP Pen Plotter
Note PC	Pentium 150
Video Monitor	17" PC Monitor with RGB input
Speakers	2 Channel Stereo

3. 측정내역

각 사이트별 측정 파라미터 및 계산 파라미터는 다음과 같다.

3.1 측정 파라미터

- 신호 스펙트럼
- Pilot 신호 크기
- 신호 전력(6MHz 대역)
- 잡음 전력(6MHz 대역)
- 비디오/오디오 품질

- Segment Error Rate(SER)
- EQ Tap Coefficients
- EQ in/out Mean Square Error(MSE)

3.2 계산 파라미터

- C/N
- C/N마진
- EQ Tap Energy from Coefficient
- EQ S/N(in), S/N(out) from MSE

4. 시험 결과 분석

4.1 측정지점 선정

본 시험에서는 대전지역을 균등하게 커버하도록 33 개 지점을 선정하였다. 측정점 위치의 구성은 표 5 와 같다.

표 5. 측정지점 위치 구성

측정지점 환경	개소	비율
도심 주차장	10	30%
차도	11	33%
다리 위	4	12%
도심 언덕	5	15%
기타	3	9%

4.2 SER 및 수신신호 품질

Threshold Of Visibility(TOV) BER은 3×10^{-6} 이며 SER로는 2.5/sec에 해당된다. 측정지점에 따른 수신신호의 품질 및 10분간 모니터 한 평균치 SER은 표6과 같다.

표6. 측정지점의 SER 분포

SER(/sec)	비율	수신상태
SER<2.5	45%	수신양호
2.5<SER<150	15%	가끔씩 깨지는 상태
SER>150	40%	수신불능

4.3 C/N, C/N 마진 및 TOV

각 사이트별 측정된 C/N은 측정을 못한 3개 지점을 제외하면 9.4dB ~ 42.9dB로 형성 되었

다. 사이트의 C/N 마진은 양호한 수신지점의 경우를 기준으로 5.1dB ~ 27.3dB 사이로 형성되었다(15개 지점은 수신불량으로 C/N마진이 없었음). 각 사이트별 측정된 C/N과 C/N마진은 그림2와 같다.

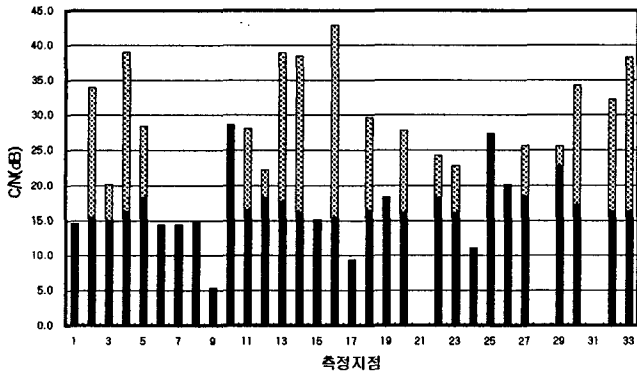


그림2. 측정지점별 C/N, C/N마진

본 시험에서는 TOV를 결정하는데 있어서 2가지 사항을 고려했는데 하나는 수신되는 비디오의 품질을 모니터 하여 눈에 거슬리지 않는 비디오 수신이 되는 점을 찾았으며, 다른 하나는 10분간 SER을 모니터 하여 평균 SER<2.5/sec인 점을 C/N_{TOV} 로 결정하였다.

각 지점의 C/N_{TOV} 를 살펴보면 크게 벗어나는 두 지점(10, 29)을 제외하면 약 15 ~ 18dB 부근에서 TOV가 형성됨을 알 수 있다. 각 사이트별 C/N_{TOV} 는 그림3과 같다.

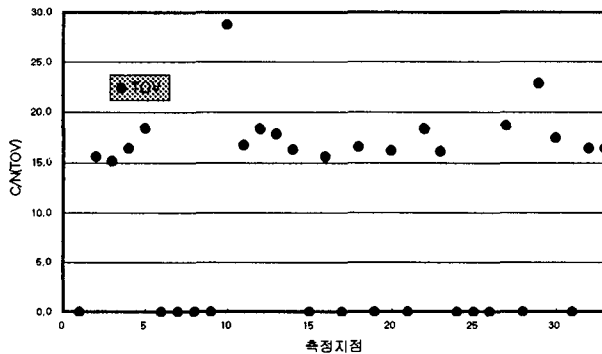


그림3. 각 사이트 별 C/N_{TOV}

4.4 Equalizer Tap Energy 및 S/N 개선성능
수신기의 Equalizer는 전송채널의 Multi-path로 인한 수신품질의 저하를 보상하는 기능을 가지고 있다. Equalizer의 Tap Energy 값은 각 사이트에 잡음 및 Multi-path가 얼마나 발생하였지 각 측정 지점간에 비교해 볼 수 있는 상대적인 자료가 된다. 측정된 Equalizer의 MSE로부터 Tap Energy를 계산하는 방식은 식(1)과 같다(20번째 Main Tap 임).

Where;

- E_{tap} : Equalizer Tap Energy
- C_{20H} : 20H번째 EQ Tap Coefficient
- C_n : n번째의 EQ Tap Coefficient

또한 Equalizer의 입력/출력의 S/N을 모니터 하여 각 측정지점에서 Equalizer가 얼마나 S/N을 개선 하였는지 알 수가 있었다. Equalizer의 S/N은 식(2)와 같이 계산된다.

$$S/N_{EQ} = 12093 \div MSE_{EQ} \text{ ----- (2)}$$

Where;

- S/N_{EQ} : Equalizer S/N
- MSE_{EQ}

$$E_{tap} = \left(\sum_1^{19H} C_n^2 + \sum_{21}^{FFH} C_n^2 \right) \div C_{20H}^2 \text{ ----- (1)}$$

- C_n : n번째의 EQ Tap Coefficient

각 사이트별 Tap Energy와 S/N의 개선 비는 그림5와 같다. Equalizer가 수렴상태에 도달 했을 경우, S/N은 Equalizer에 의하여 수dB에서 최고 13.7dB까지 개선되는 효과가 있었다. Tap Energy는 최소 -15.08dB부터 최고 -3.43dB까지 분포 하였는데 Equalizer의 S/N 개선효과가 클수록 Tap Energy 또한 높아지는 현상을 보였다.

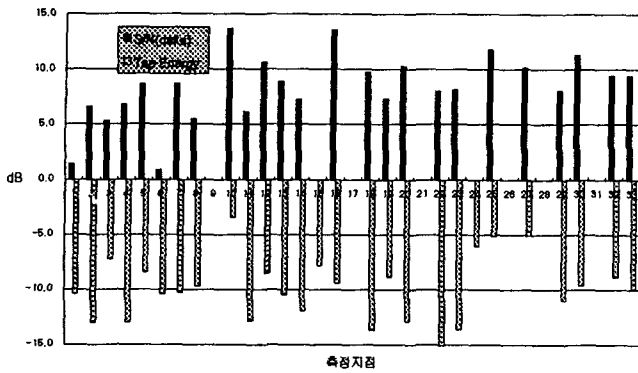


그림4. 각 사이트별 Tap Energy 및 S/N 개선비 (dB)

4.5 Multipath 분석

DTV 수신기의 Equalizer는 $-3 \sim +20\mu\text{sec}$ 의 delay 신호를 보상한다. Equalizer는 총 256 Tap으로 구성되고 Tap 간격은 $0.93\mu\text{sec}$ 이며 Main Tap은 32번째 Tap이다. Equalizer의 Tap Coefficient 값의 분포를 살펴보면 측정지점에서 얼마나 Multipath 신호가 수신 되었는지 알 수 있다.

그림5는 측정지점 중에서 가장 Multipath가 심했던 지점의 스펙트럼 분포이다. 그림을 보면 강한 Multipath로 인하여 스펙트럼에 굴곡이 생기고 있음을 볼 수 있다.

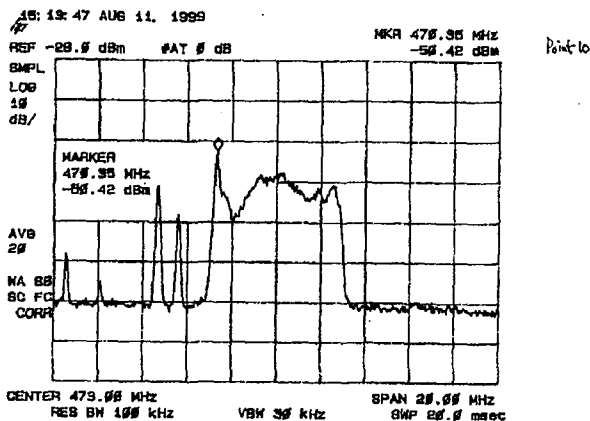


그림5. Multipath환경의 신호 스펙트럼

그림6은 가장 Multipath가 심했던 측정지점의

Tap 계수 분포이다. Equalizer의 작동으로 입/출력 S/N이 13.7dB까지 개선되었고 따라서 비디오 수신은 양호한 편이었다. 따라서 이 지점은 33개 측정 지점 중에서 Equalizer에 의한 S/N 개선이 가장 높게 나타난 곳이다.

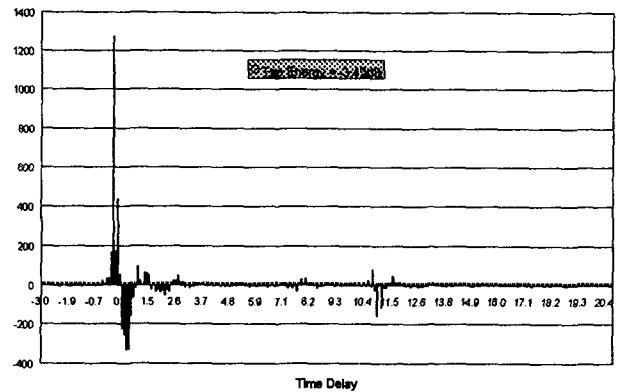


그림6. Equalizer Tap 계수분포

위 그림을 보면 $0.6\mu\text{sec}$, $1.2\mu\text{sec}$ 지연된 Ghost 신호가 강하게 들어오고 있음을 볼 수 있다. 이 Ghost 신호는 주변의 건물에 의하여 반사된 신호로 여겨진다. 또한 $11\mu\text{sec}$ 지연된 Ghost 신호도 들어오고 있음을 볼 수 있다.

5. 결론

대전지역의 33개 지점의 DTV 현장수신시험을 통하여 각 지점의 수신감도를 측정하고 수신기의 각종 파라미터를 측정하였다. 본 시험에서는 송신안테나의 고도가 낮은 관계로 전 지역에 걸쳐서 수신안테나와 Line of Sight가 이루어지지 않았으며 또한 송신 ERP도 500W로 비교적 낮은 상태였기 때문에 많은 지역에서 불량한 수신감도를 나타내었다. 특히 측정지점 앞 가까운 곳에 건물이 막고 있는 경우는 수신감도가 극히 불량하였으며 수신점 옆쪽으로 건물이 있는 경우에는 반사파에 의한 Multipath로 인하여 신호 Spectrum이 특정대역에 대하여 심하게 굴곡이 생기는 현상을 보였다. 이러한 Multipath 현상은 수신안테나의 높이를 올리면

해결되는 경우도 있었고 수신안테나의 방향을 돌리면 굴곡이 생기는 지점이 이동하면서 크기도 완만히 변하는 현상을 나타냈다.

차가 많이 다니는 지하차도 위에서는 주위잡음이 특히 심하였는데 수신신호가 비교적 강하게 들어오는 데에도 불구하고 주변잡음이 강하게 들어와서 비디오 수신을 전혀 할 수가 없었다.

C/N을 계산하는데 잡음전력의 측정은 절대적인 영향을 미친다. 본 측정에서는 주변잡음과 초단 AMP에 의하여 발생하는 잡음을 모두 측정하여 Dominant한 잡음을 사이트 잡음으로 결정하였다. 이유는 몇몇 측정지점에서는 수신안테나를 타고 들어오는 주변의 잡음이 너무 커서 이 주변잡음을 무시하면 계산된 C/N과 실제 수신되는 비디오 신호의 품질에 큰 차이가 있었기 때문이다. 잡음측정에 대한 방법은 보다 정확한 검토가 필요한 것으로 여겨진다.

6. 참고문헌

1. McKinnon M, Drazin M, Sgrignoli G., "Tribune/WGN DTV field test," *IEEE Transactions on Broadcasting*, vol.44, no.3, Sept. 1998, pp.261-73.
2. 조진호 외, "대전지역 DTV 현장측정 계획," ETRI, 1999/7/19
3. Gary Sgrignoli, "ATSC Field Test Vehicle Design", Zenith Electronics Corporation, April 14, 1997, Model Station Document.
4. "Generic Model Station Field Test Plan", RF Working Group, Model Station Technical Subcommittee, July 30, 1998.
5. Luther Ritchie, "WRAL-HD DTV Field Testing", WRAL-HD of Capitol Broadcasting Company, NAB '98 presentation, April 8, 1998.