

EBS 지상파 디지털 방송 추진계획 및 현황

1999. 11

처음 페이지로 이동 ◀ ▶

EBS 매체 현황

- 지상파 TV 1개채널, 위성 TV 2개채널, FM 1개 채널
- 지상파TV 및 FM 방송 운영
연주소 : 서울 우면동
송신소 : TV:27개소, FM: 21개소(KBS에서 운영)
전국회선망
KBS 지방연주소까지--KT망 임대
KBS지방연주소에서 송중계소--KBS망 활용
- 위성
KT의 송신지구국 및 중계기 임대운영

처음 페이지로 이동 ◀ ▶

EBS 지상파 디지털 방송 추진현황

- 지상파 디지털 TV 방송 실험 : 1999.5.1 ~ 2000.8.31
실험방송 전담반에서 공동 실험 추진중이며 교육방송은 장비도입 및 설치가 완료되는 2000년 3월 이후 본격 실험방송 송출계획임
 - ◆ 실험방송전담반 활동 참여
SG1, SG2, SG3
 - ◆ 채널배치반 활동참여
 - ◆ 허가제도개선반 활동참여
 - ◆ EBS 지상파 DTV TFT 운영

처음 페이지로 이동 ◀ ▶

EBS 지상파 디지털 방송 추진현황

- 지상파 디지털 TV 실험방송 시설 추진
 - ◆ 정부 지원금 지원: 99년 9월
 - ◆ 소요 장비 선정 및 구매의뢰: 99년 9월
 - ◆ 조달청 구매의뢰: 99년 9월말
 - ◆ 장비 계약: 99년 11월 예정
 - ◆ 장비 도입: 2000년 2월
 - ◆ 장비 설치: 2000년 3월
<송신기는 KBS와 공동사용>

처음 페이지로 이동 ◀ ▶

EBS 실험방송 소요 주요장비

주요 장비 현황

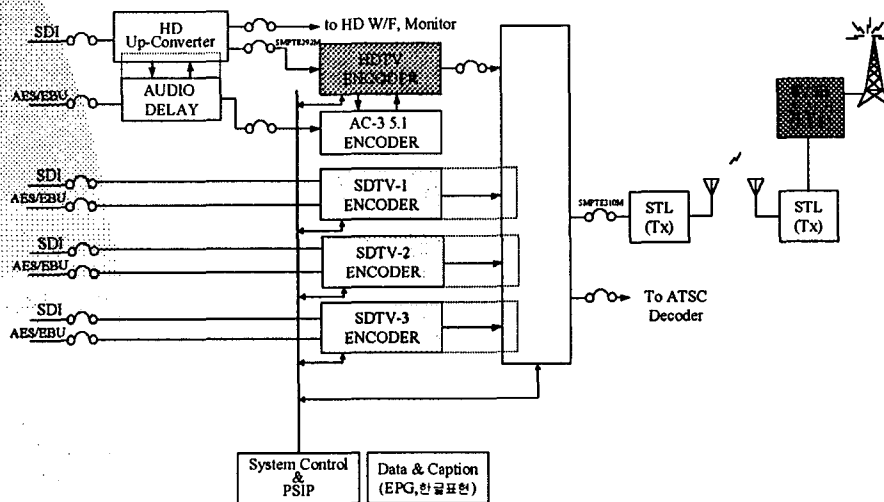
번호	품명	규격	비고
1	STL(MW)	SMPTE310M(19.39Mbps) 전송	2000.2
2	Up Converter(SD->D)		2000.2
3	MPEG Bitstream Analyzer	MTS215	2000. 2
4	Encoder	1HD/3SD	2000. 2
5	송신기(1KW)	KBS 와 공동사용	채널15

허가 관련

번호	무선국사설명	변경허가	사용주파수
1	STL(MW)	99. 11월	7027.5MHz

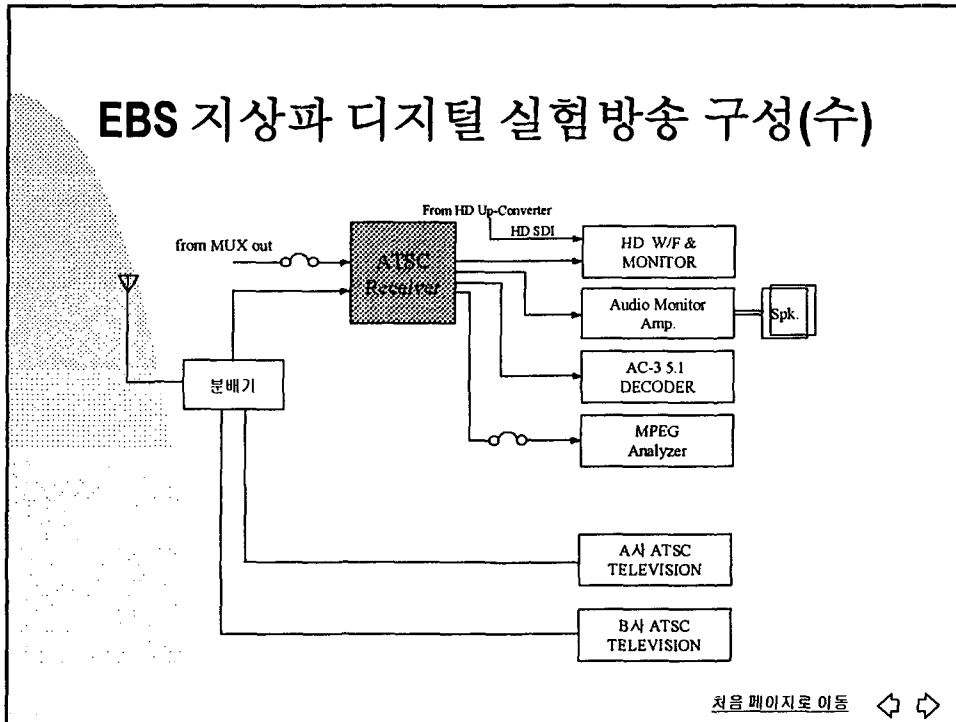
처음 페이지로 이동 < >

EBS 지상파 디지털 실험방송 구성(송)



처음 페이지로 이동 < >

EBS 지상파 디지털 실험방송 구성(수)



EBS DTV 한글코드

- 교육방송에서는 DTV에서 사용문자 코드는 유니코드 2.0을 기본 사용 예정
- <범위> 한글 Caption, 한글 PSIP, 데이터방송
 - ◆ 한글 : 유니코드에서 정의된 11,172자
 - ◆ 영문 : 유니코드에서 정의된 라틴기본과 라틴보충 1,192자
 - ◆ 한자 : 유니코드에서 정의된 모든한자(약20,000자)
 - ◆ 특수문자 : 완성형에서 정의된 986자 전부

처음 페이지로 이동 ◀ ▶

EBS DTV 실험방송 현안 과제

- 한글 PSIP 문제
 - 한글코드 관련사항 및 RRT
 - : 인코더 구입시 업그레이드 옵션으로 제시
- APC와 EPG 연계 문제
 - : 인코더 설치후 해결 계획

처음 페이지로 이동 ◀ ▶

향후 계획

- 지상파 디지털 TV 시험 방송 : 2000. 9. 예정
 - 정보통신부에 채널 17번(관악산 송신소) 요청
 - 송신기는 KBS에서 설치
 - STL: 디지털 전용 M/W사용
 - 1HD /3SD 운영
 - 1HD 운영: Up Converter활용
 - 3SD 운영: 현 지상파, 위성 2개채널 소스 사용

처음 페이지로 이동 ◀ ▶

향후 계획

- 지상파 디지털 TV 본방송(수도권)
: 2001 -2002
 - 1HD /3SD 및 데이터 방송 운영 계획
 - 전국 송출은 SMPTE310M(19.39Mbps)으로 전송
 - 구체적 운영 계획은 논의 중