

축소 적층고무베어링을 설치한 시설물의 지반진동 분리에 관한 실험 연구

An Experimental Study on the Base Isolation of Equipments using Small-Scale Laminated Rubber Bearings

민 경 원*

황 성 호**

호 경 찬**

김 민 배***

Min, Kyung-Won Hwang, Seong-Ho Ho, Kyoung-Chan Kim, Min-Bae

ABSTRACT

The base-isolation technology is to set up LRB between the base of a building and the ground to protect the building from seismic force. As Korea belongs to the region of moderate or weak seismicity, it is more reasonable to apply the base-isolation technology of LRB in the field of the response reduction of equipments under machine or transportation vibrations than in the field of seismic response reduction of buildings. In this paper, small-scale LRB's, designed for the response reduction of equipments, are manufactured and tested for their performance. The shaking table test is conducted to analyze the characteristics of LRB such as the variation of natural frequencies, damping ratios and equipments responses.

1. 서 론

지반분리 기술(base-isolation 또는 seismic-isolation technology)은 지반을 통하여 건물 등의 구조물에 전달이 되는 지진력에 대한 피해를 예방하기 위하여 지반과 건물 사이에 적층고무베어링(LRB, Laminated Rubber Bearing)을 설치하는 기술이다. 우리 나라는 지진에 대한 재해의 위험도가 미국 및 일본 등의 경우에 비교해 볼 때, 상대적으로 낮은 편이어서 지반분리 기술이 지진재해의 감소를 위해 이용되는 방안보다 기계 및 이동 교통 하중에 의한 건물 내의 진동에 민감한 시설물의 응답 감소에 적용되는 방안이 더욱 현실적이다. 본 연구는 기계 및 교통진동에 의한 건물 내의 시설물에 대한 진동 피해를 감소시키는데 적용이 되는 LRB의 제품 생산을 위한 기술 습득에 목적이 있으므로, 이미 선진 외국에서 연구 및 개발이 완료되어 제품

* 인천대학교 건축공학과 교수, 정회원

** 인천대학교 건축공학과 석사과정

*** 유일 산업 연구소 소장

화된 지진재해 방지용 LRB와는 특성과 규격이 다른 베어링의 개발을 위한 실험 연구가 선행되어야 한다. 이러한 배경 하에, 기초연구로써 베어링이 설치된 시설물의 진동특성과 베어링의 제작을 위한 설계 기법을 연구하기 위하여 축소모형을 만들어 진동특성 분석을 위한 진동대 실험을 진행하였다.

2. 응답 스펙트럼을 이용한 적층고무베어링 시설물의 동적 특성

지진을 받는 건물의 동적 해석을 위한 방법으로 많이 이용이 되고 있는 것이 응답 스펙트럼 해석법(Response Spectrum Analysis)이다.¹⁾ 이러한 해석법을 이용하기 위해서는 특정한 지진에 대한 응답 스펙트럼을 구해야 된다. 응답 스펙트럼은 특정한 지진을 받는 단자유도계의 건물의 최대응답을 나타낸 것으로 건물의 고유주기와 감쇠비의 변화에 따라 최대응답의 변화를 그림으로 표시한 것이다. 다음 그림 1에서 최상층의 그림은 감쇠비가 2%인 단자유도계 건물이 El Centro 지진을 받을 때, 1층 건물의 최대 상대변위를 나타낸 것으로 건물의 고유주기의 증가에 따라 최대 상대변위의 값이 증가하는 것을 알 수 있다. 의사속도 스펙트럼(pseudo-velocity spectrum)은 위의 최대 변위 응답에 건물의 고유각속도를 곱한 것으로써 실제 건물의 최대속도와는 다르나 속도의 차원을 가지므로 의사속도 스펙트럼이라 부른다. 이러한 스펙트럼은 1층 건물 기둥의 최대 변형에너지에 직접적으로 상관이 있기 때문에 중요한 의미를 가지고 있다. 의사가속도 스펙트럼(pseudo-acceleration spectrum)은 위의 최대변위 응답에 건물의 고유각속도의 제곱을 곱한 것으로써 실제 건물의 최대가속도와는 다르나 가속도의 차원을 가지므로 의사가속도 스펙트럼이라 부

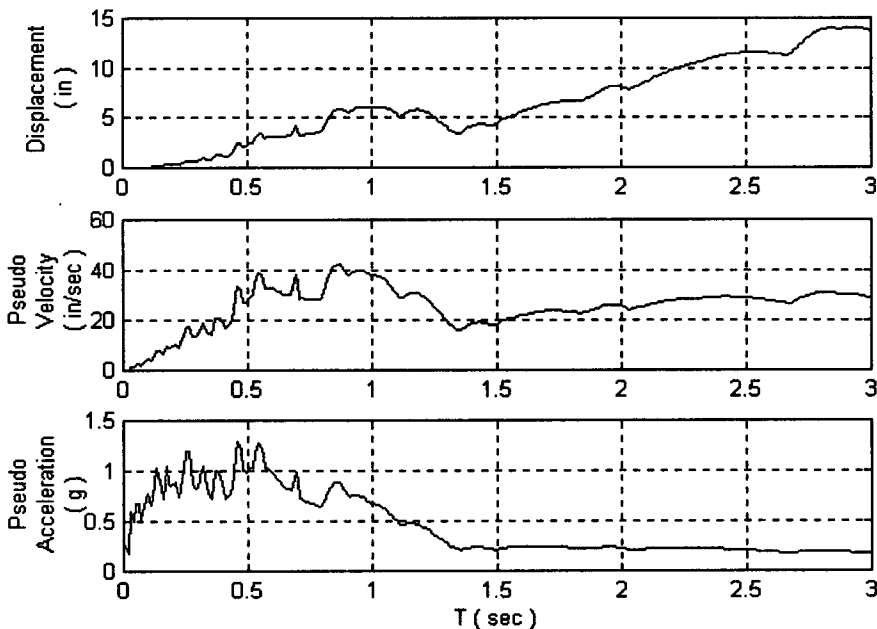


그림 1 El Centro 지진의 응답 스펙트럼

른다. 이러한 스펙트럼은 1층 건물 기둥의 최대 전단력에 직접적으로 상관이 있기 때문에 중요한 의미를 가지고 있다. 따라서 전단력을 작게하기 위해서는 의사가속도 스펙트럼을 작게 설계하여야 하며 이것은 건물의 고유주기(T)를 크게하면 된다. 이러한 현상은 위의 그림 1의 하단그림에 나타나있듯이 고유주기가 커질수록 의사가속도 스펙트럼이 작아지는 현상을 알 수 있다.

아래 그림 2는 3층 건물모델의 지반에 LRB를 설치하였을 때와 그렇지 않을 경우의 1차 모드에 관한 특성 주기, 변위, 전단력 및 모멘트를 비교 분석한 그림이다. (a)는 LRB를 설치하지 않은 경우, (b)는 LRB 강성이 건물의 강성에 비하여 약한 것을 설치한 경우, (c)는 LRB 강성이 (b)의 LRB 강성에 비하여 강한 것을 설치한 경우이다. LRB 강성이 약할수록 고유주기와 절대변위(U)는 커지나 상대변위는 작아서 건물 내의 민감한 시설물의 진동영향을 최소화시켜 줄 수 있기 때문에 기능 및 상태가 정상적으로 유지될 수 있어서 좋은 것으로 나타났다. 전단력(V)과 모멘트(M)도 역시 LRB 강성이 약할수록 전단력과 모멘트가 작아서 시설물이 기능을 수행하는데 이롭다라는 결과를 보인다.

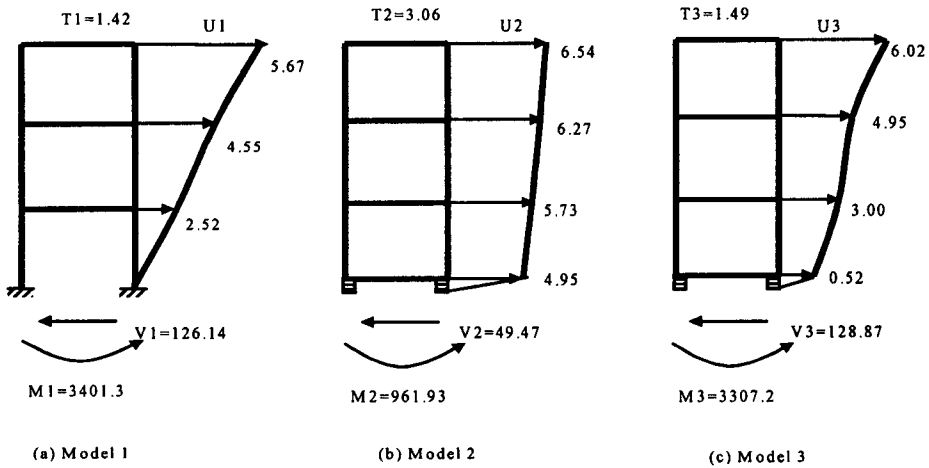


그림 2 모형별 1차 모드에 관한 진동 특성 비교

3. 적층고무 베어링을 설치한 시설물의 수학적 모델

시설물의 하부에 LRB를 설치하였을 경우 시설물의 자유도가 하나 증가하게 된다. 이러한 경우 LRB의 설치로 인하여 시설물의 고유주기가 변화하는데 시설물의 1차 고유주기를 길게 만들면 시설물의 변형 및 파괴를 줄일 수 있다. 다음은 시설물에 LRB를 설치하였을 경우의 해석적인 유도과정을 나타낸 것으로 Kelly의 연구보고서²⁾를 참고하였다. 다음 그림 3에서 m_s 와 m_b 는 각각 시설물과 지반 슬래브의 질량이며, k_s 와 k_b 는 각각 시설물을 받치고 있는 기둥과 LRB의 강성이며, c_s 와 c_b 는 각각 기둥과 LRB의 감쇠상수를 나타낸다. 또한 u_s 와 u_b 는 각각 시설물과 지반 슬래브의 변위 응답이며, u_g 는 지진에 의한 지반 변위이다.

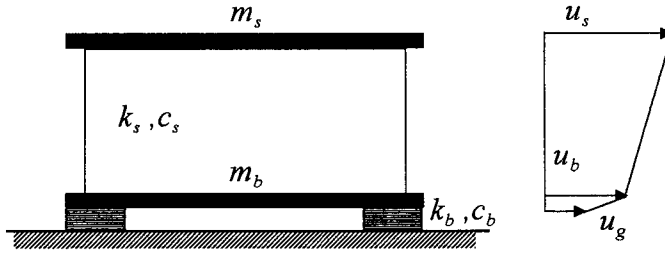


그림 3 LRB를 설치한 시설물과 응답변수

지반 입력에 의한 운동방정식을 표현하면 식(1)과 같다.

$$M^* \ddot{v}^* + C^* \dot{v}^* + K^* v^* = -M^* r^* \ddot{u}_g \quad (1)$$

여기에서

$$M^* = \begin{bmatrix} M & m_s \\ m_s & m_s \end{bmatrix}, \quad C^* = \begin{bmatrix} c_b & 0 \\ 0 & c_s \end{bmatrix}, \quad K^* = \begin{bmatrix} k_b & 0 \\ 0 & k_s \end{bmatrix}$$

$$v^* = \begin{pmatrix} v_b \\ v_s \end{pmatrix}, \quad r^* = \begin{pmatrix} 1 \\ 0 \end{pmatrix}, \quad M = m_s + m_b, \quad \begin{matrix} v_b = u_b - u_g \\ v_s = u_s - u_b \end{matrix}$$

윗 식에서 또한 $\omega_b \ll \omega_s$ 라고 가정하고 다음 식(2)의 정의를 이용하여 특성 방정식을 풀어 고 유값을 구하면 식(3)이 된다. 1, 2차 고유 각속도는 각각 ω_b^* 와 ω_s^* 로 표현되며, k_b 가 작으면 ω_b 가 작아져 결국 1차 고유주기가 길어지는 사실을 알수가 있다.

$$\varepsilon = \left(\frac{\omega_b}{\omega_s} \right)^2, \quad \omega_s = \left(\frac{k_s}{m_s} \right)^{1/2}, \quad \omega_b = \left(\frac{k_b}{M} \right)^{1/2}, \quad \gamma = \left(\frac{m_s}{M} \right) \quad (2)$$

$$\omega_b^* = \omega_b, \quad \omega_s^* = \frac{\omega_s}{(1 - \gamma)^{1/2}} \quad (3)$$

다음 식(4)는 윗 식을 이용하여 1차와 2차 모드를 나타낸 것이다. 유도된 식에서 알 수 있듯이 ε 가 작을수록 1차모드의 시설물과 슬래브의 상대변위가 매우 감소하여 시설물의 변형이 적어지는 것을 알 수 있다. 따라서 이러한 ε 가 LRB의 중요한 설계 변수가 된다.

$$\phi^1 = \begin{Bmatrix} 1 \\ \varepsilon \end{Bmatrix}, \quad \phi^2 = \begin{Bmatrix} -\frac{(1 - (1 - \gamma)\varepsilon)}{\gamma} \end{Bmatrix} \quad (4)$$

4. 적층고무 베어링의 축소모형 설계 및 진동대 실험

다음 그림 4와 그림 5는 본 연구진이 보유하고 있는 진동 실험용 건물 모형과 전동 모터식 소형진동대로써 이 장비를 이용 건물의 하부에 적층고무 베어링을 설치하여 실험을 수행하였다.

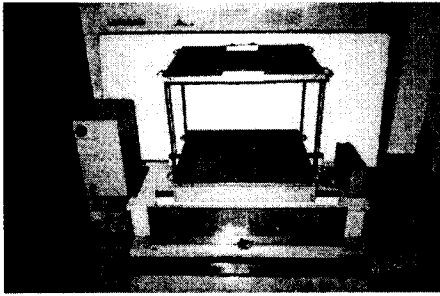


그림 4 축소 건물모형 및 전동모터식 소형 진동대

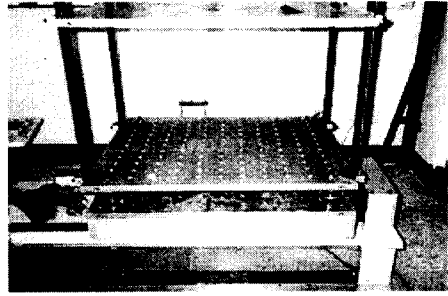


그림 5 건물모형 1층 하부에 설치한 LRB

건물 모형의 실제 건물에 대한 축소율을 고려하여 베어링 설계를 하여야 한다.³⁾ 지진파는 축소 건물모형에 가하기 위하여 크기를 1/20로 줄여서 이용하였다. 이것은 본 연구진이 보유하고 있는 진동대의 낮은 가력 성능을 고려한 것이다. 베어링 제조사가 보유하고 있는 베어링의 제작금형을 고려하여 원형인 폭과 높이가 각각 30mm×25mm, 32.5mm×25mm, 30mm×21.8mm 인 3종류의 축소 베어링을 제작하였다.^{4),5)} 그리고 건물의 자중에 의한 압축하중에 저항하기 위하여 강철판(Steel plate)을 4개, 8개씩 베어링 내부에 삽입하였다. 다음 그림 6-7은 이러한 축소 베어링의 크기를 나타낸 것이다. 지반을 통하여 전달되는 진동을 감소시켜 주기 위해서는 베어링의 설치로 인하여 건물의 고유주기를 장주기로 변화시켜야 진동 감소의 효과를 볼 수 있으므로 고유주기의 변화 특성의 분석은 매우 중요하다.

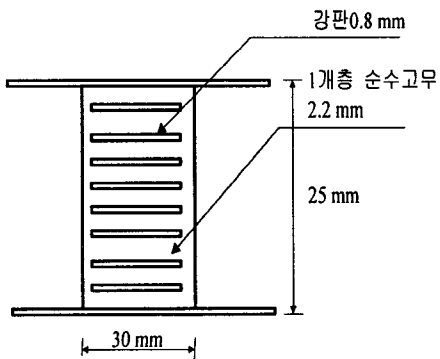


그림 6 강판이 8개있는 LRB8-30×25

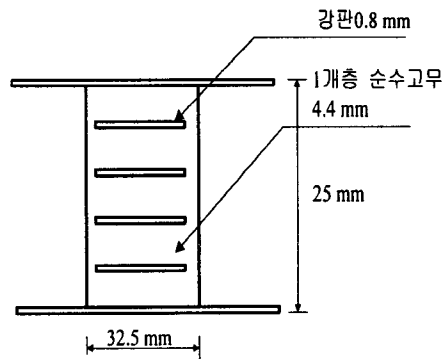


그림 7 강판이 4개있는 LRB4-32.5×25

그림 8은 위와 같은 방식으로 LRB를 설치한 건물의 고유주기를 LRB를 설치하지 않은 건물의 고유주기인 0.24sec와 비교하였다. 모든 경우에서 고유주기가 커지는 사실을 알 수 있었으나 1층 건물에 1개층의 LRB를 설치한 경우는 LRB 모델에 상관없이 고유주기의 증가율이 매우 적은 것을 확인할 수 있어 진동감소의 효과가 미미한 것임을 예측할 수 있다. 그러나 LRB를 2개층으로 하였을 때는 고유주기의 증가가 뚜렷하게 나타났다. 또한 1층 건물에 설치한 모델 중에서 2개의 LRB-30×25로 인한 고유주기의 증가가 제일 컸다.

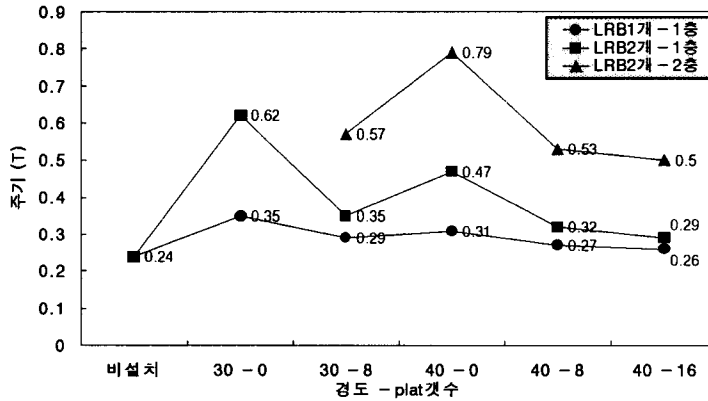


그림 8 LRB모델에 따른 건물의 고유주기

이상과 같이 LRB의 설치로 인하여 지반 진동에 의한 상부로의 진동감소를 의미하는 고유주기의 증가 현상이 모든 모델에서 나타났다. 위와 같은 고유주기의 변화는 유연한 횡 강성을 가지는 고무로 인한 것이다. 따라서 고유주기의 증가량을 통하여 다음 식(5)를 이용하면 고무의 특성인 전단계수 G 를 구할 수 있다.

$$\text{고무의 횡강성} = \frac{(\text{LRB의 반지름})^2 \times \pi \times G}{\text{LRB의 높이}} \quad (5)$$

그림 9는 자유진동 실험을 통하여 각 모델을 설치하였을 때의 모드 감쇠비를 보여준다. LRB가 설치되지 않은 건물만의 경우 감쇠비는 0.26%이나 LRB를 설치하였을 경우 감쇠비가 증가하는 것을 알 수 있다. 감쇠비는 1층 건물에 설치한 모델 중에서 2개의 LRB-30×25로 인한 감쇠비의 증가가 3.9%로 제일 컸다. 이상과 같이 LRB의 설치로 인하여 지반 진동에 의한 상부로의 진동감소를 의미하는 감쇠비의 증가 현상이 모든 모델에서 나타났다.

다음 그림 10은 축소된 지진파를 지반에 가하여 지반 운동시 건물 상부의 최대 가속도의 변화를 나타낸 것이다. LRB를 설치하지 않았을 경우 건물의 최대 가속도는 25.44mg이나 LRB의 설치로 인하여 건물의 가속도가 줄어드는 것을 알 수 있다. 고유주기와 감쇠비 증가가 제일 큰 2개의

LRB-30×25 모델에서 가속도의 값이 제일 작게 나타나는 것을 알 수 있다.

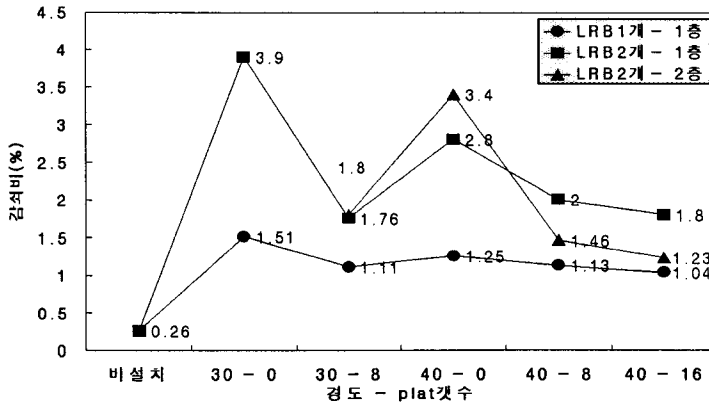


그림 9 LRB모델에 따른 건물의 감쇠비

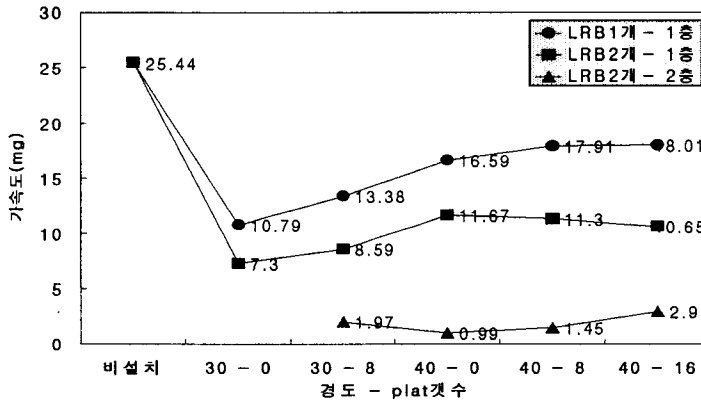


그림 10 건물 상부의 최대 가속도 응답

5. 결론

본 연구는 기계 및 교통진동에 의한 건물 내의 시설물에 대한 진동 피해를 감소시키는데 적용이 되는 소형 적층고무 베어링의 제품 생산을 위한 기술 습득에 목적을 두고 있다. 따라서 이미 선진 외국에서 연구 및 개발이 완료되어 제품화된 지진재해 방지용 LRB와는 특성과 규격이 다른 베어링의 개발을 위한 실험 연구가 선행되어야 한다. 적층고무 베어링의 실용화를 위한 기초연구를 수행하여 베어링이 설치된 시설물의 진동특성을 위한 해석방법을 분석하였으며, 베어링의 제작을 위한 설계 기법을 연구하여 축소모형을 만들어 진동특성 분석을 위한 진동대 실험을 진행하였다. 그 결과로써 적층고무 베어링의 진동특성과 해석기법을 파악하였으며 제품 생산을 위한 특성을 분석할 수 있었다.

감사의 글

본 연구는 산.학.연 컨소시엄 연구비와 유일산업(주)의 지원에 의해서 이루어졌음을 밝히며, 이에 대해 감사의 뜻을 전합니다.

참고문헌

1. Anil K. Chopra, "Dynamics of Structures", Prentics Hall, pp.187-239, pp.683-702
2. Kelly, James M., "Base Isolation : Linear Theory and Design", Earthquake Spectra. Vol. 6, No. 2, 1990, pp.223-244
3. F.A. Noor, and L.F. Boswell, "Small Scale Modelling of Concrete Structures", pp.13-39, pp.229-271
4. 김대곤, 이상훈, 안재현, 박칠립, "내진 설계되지 않은 철골조에 사용될 면진 장치", 한국강구조학회지, 제10권 2호 , pp.83-93, 1998
5. 현대건설 기술연구소, "LRB방식 면진시스템 개발", 1996